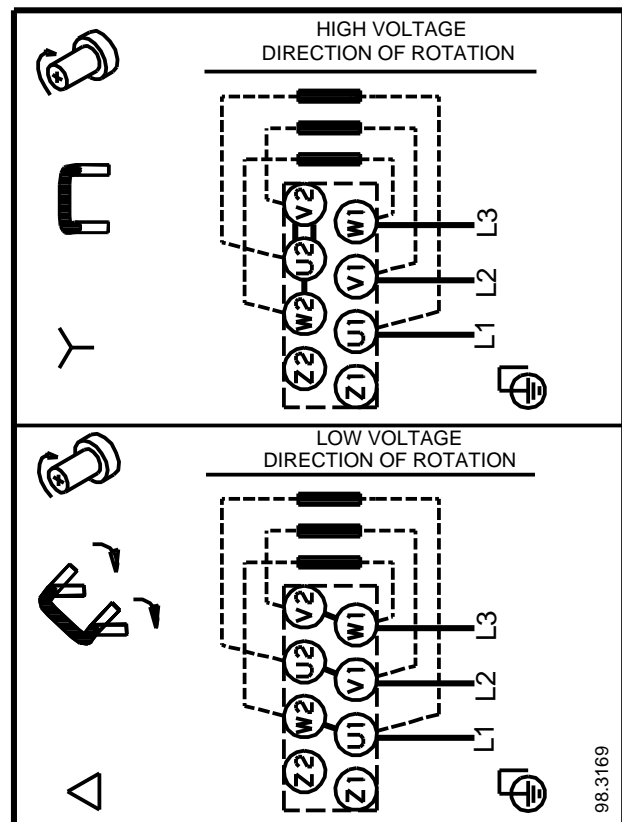
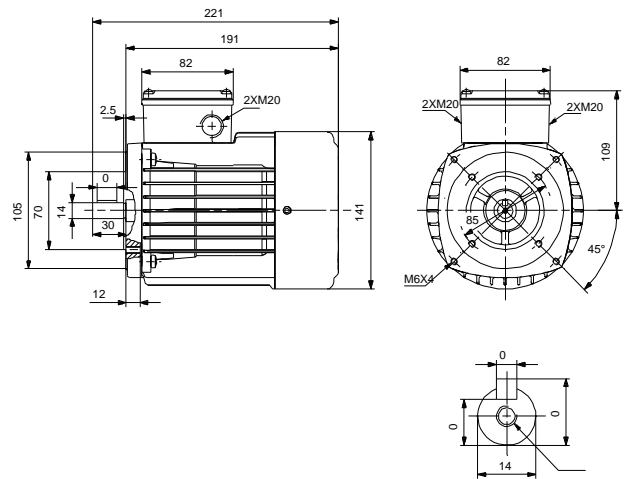


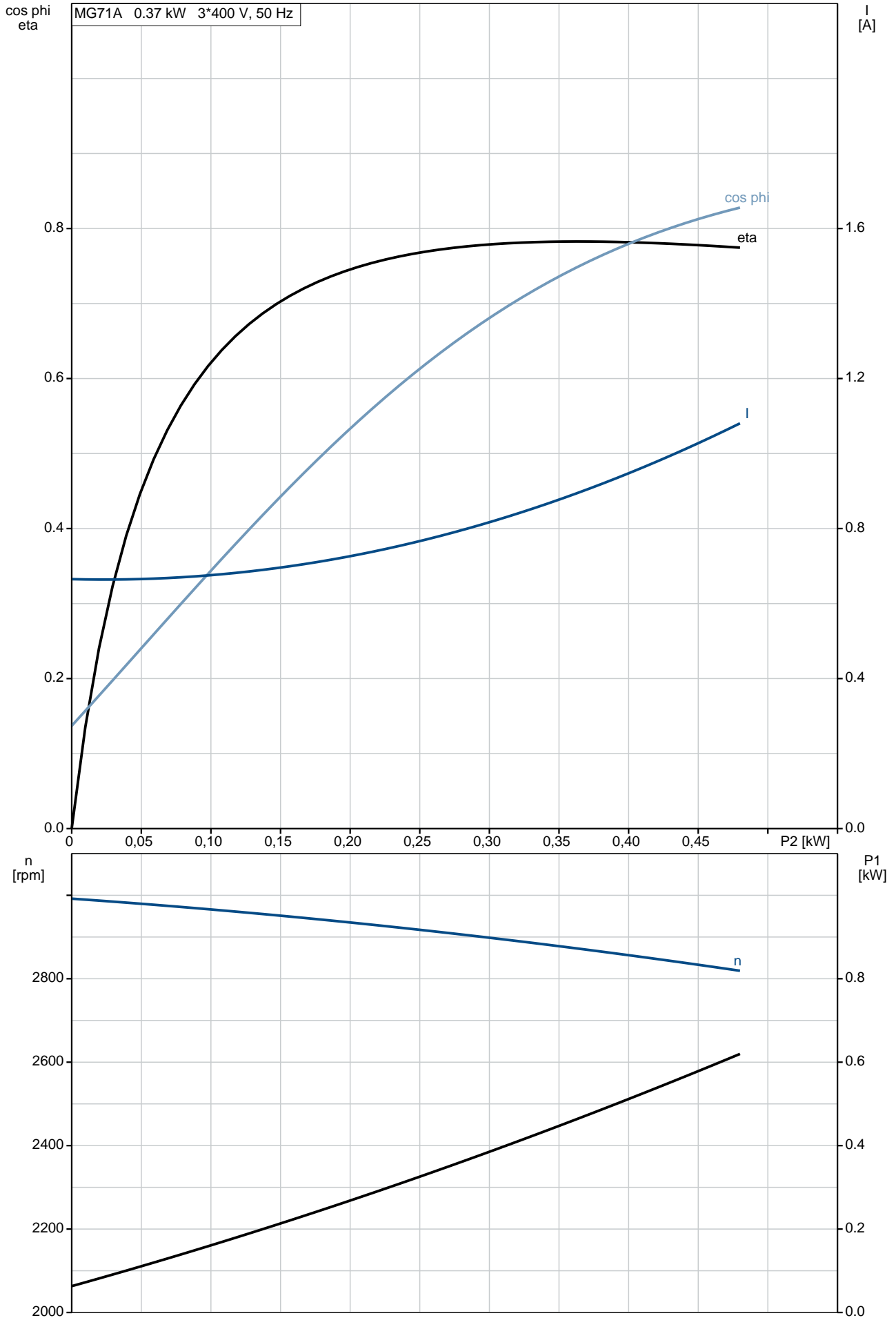
Aprašymas	Vert
<b>Bendra informacija:</b>	
Produkto pavadinimas:	MG71A
Produkto Nr.:	85805102
EAN numeris:	5700392346292
<b>Techniniai duomenys:</b>	
Veleno skersmuo:	14 mm
Veleno galo ilgis:	30 mm
Sertifikatai ant variklio vardin s plokštės:	CE,IE3,EAC
Modelis:	C
Aušinimas:	IC 411
Matavimo ranga:	BRUEL & KJAER TYPE 2513
Kabelio maut :	2 X M20X1,5 THREAD
Išleidimo angos:	Taip (uždaryta)
<b>rengimas:</b>	
Aplinkos temperat ros intervalas:	-30 .. 40 °C
Variklio flanšo dydis:	FT85
<b>Elektrotechniniai duomenys:</b>	
Variklio tipas:	71A
IE efektyvumo klas :	IE3
Nominali galia - P2:	0.37 kW
Elektros tinklo dažnis:	50 Hz
Nominali tampa:	3 x 220-240D/380-415Y V
Nominali srov :	1.74/1.00 A
Maksimali vartojama srov :	1.92/1.10 A
Paleidimo srov :	490-530 %
Cos fi - galios koeficientas:	0.80-0.70
Nominalios apskukos:	2850-2880 rpm
Nominalus pilnos apkrovos sukimo momentas:	1.26 Nm
Užstrigusio rotoriaus sukimo momentas:	300-360 %
Paleidimo sukimo momentas:	330-400 %
Inercijos momentas:	0.0005 kg m <sup>2</sup>
Efektyvumas:	IE3 73,8%
Variklio našumas esant pilnai apkrovai:	73.8 %
Variklio naudingumo koeficientas esant 3/4 apkrovos:	79.0 %
Variklio naudingumo koeficientas esant 1/2 apkrovos:	75.5 %
Poli skai ius:	2
Korpuso klas (IEC 34-5):	55 Dust/Jetting
Izoliacijos klas (IEC 85):	F
Variklio apsauga:	N RA
Tropin apsauga:	ne
Šilumin apsauga:	išor.
R1:	18.8 ohm
R2:	18.8 ohm
R3:	18.8 ohm
Apvija 1:	PHASE 1
Apvija 2:	PHASE 2
Apvija 3:	PHASE 3
Montavimo variantas pagal IEC 34-7:	IM B14/V18
<b>Kita:</b>	
Neto mas :	6 kg
Spalva/tipas:	NCS 9000 blizgi 40+-10 /E-danga



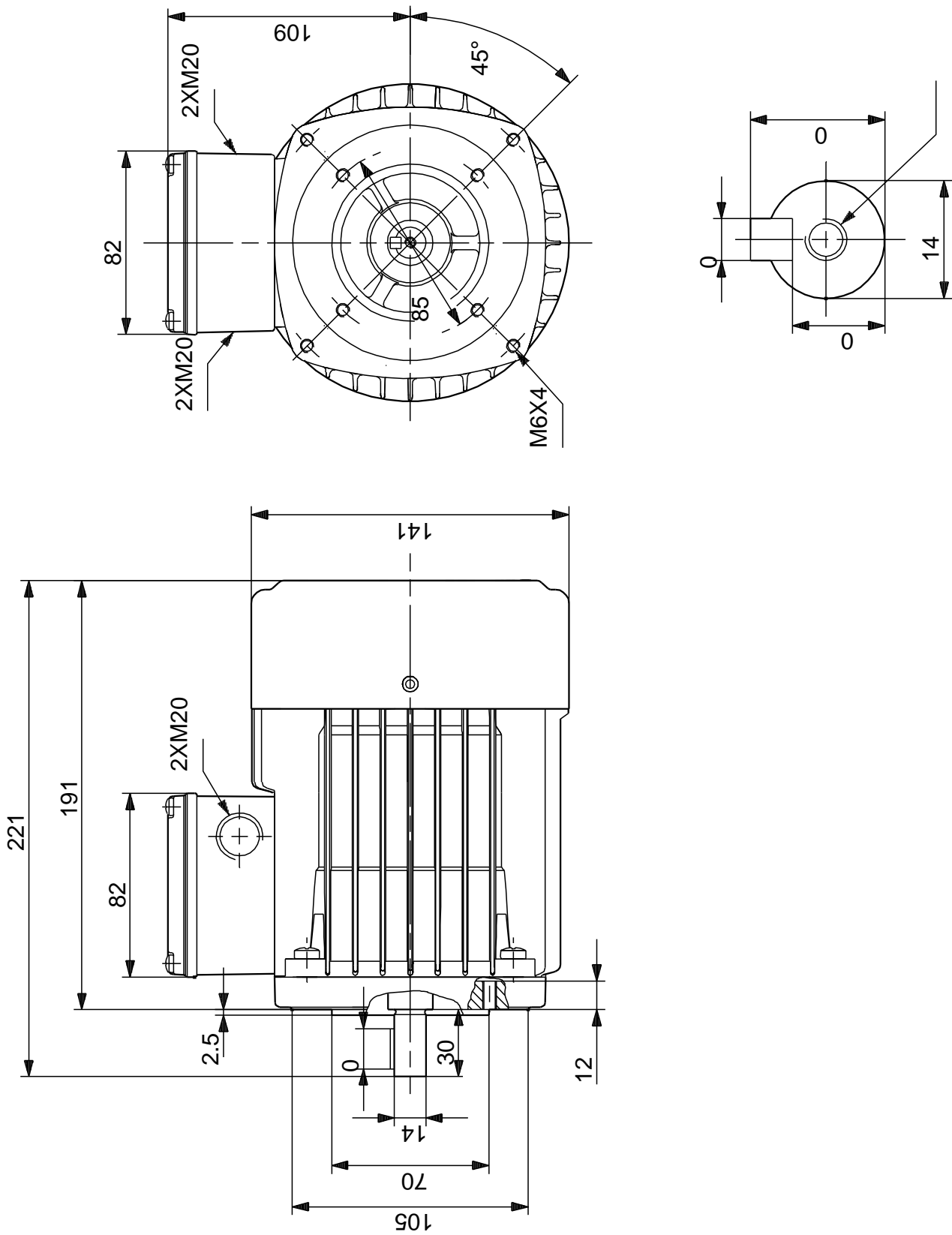
98.3169

# 85805102 MG71A 50 Hz

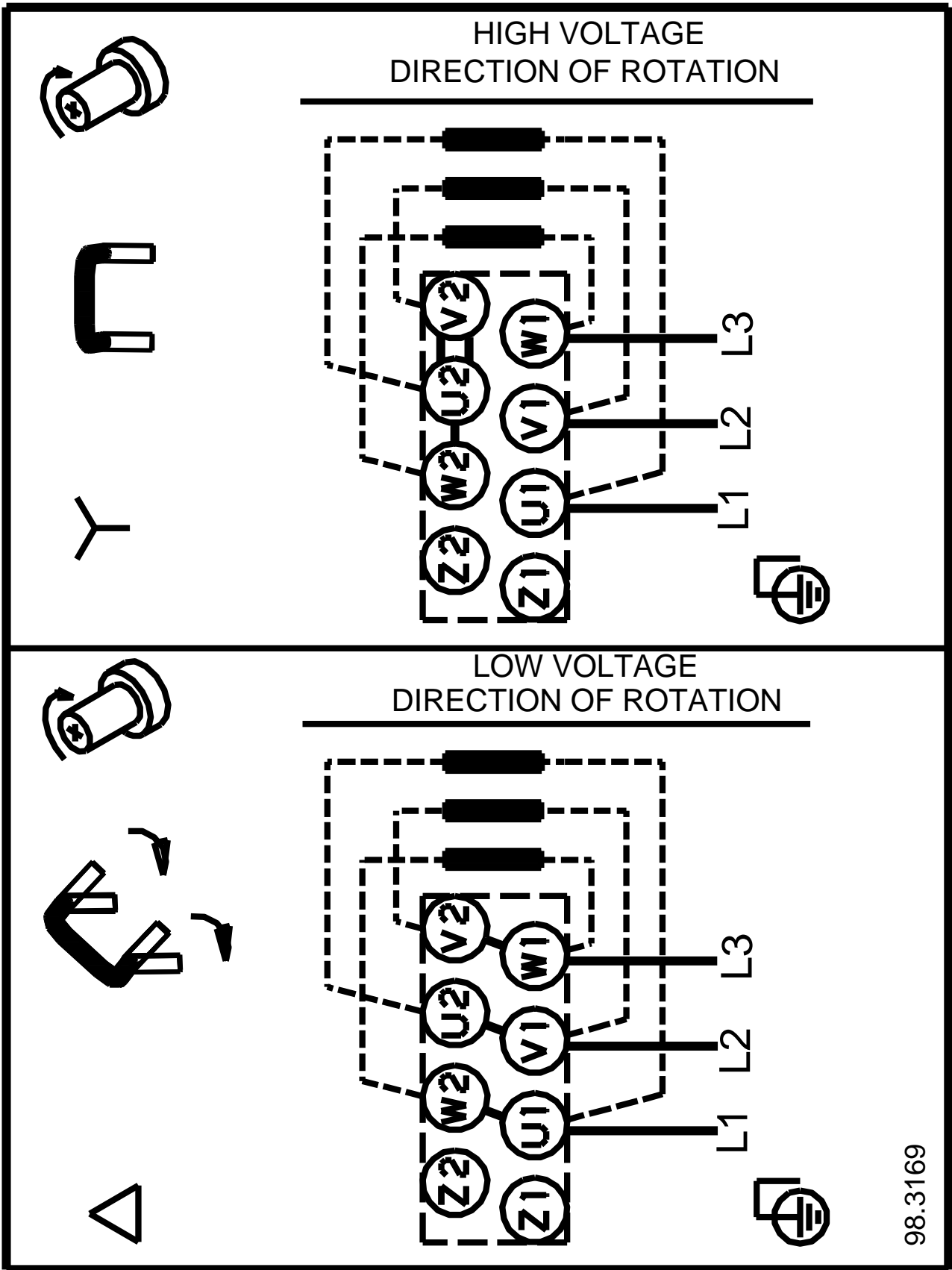
MG71A 0.37 kW 3\*400 V, 50 Hz



# 85805102 MG71A 50 Hz



Atkreipkite dėmesį! Visi matavimai, jei nenurodyta kitaip, pateikti milimetrais.  
 Atsakomybės apribojimas: šiame supaprastintame matmenų brėžinyje neparodytos visos detalės.



98.3169

Atkreipkite d mes! Visi matmenys, jei nenurodyta kitaip, pateikti milimetrais.



## Užsakymo duomenys

**85805102 MG71A 50 Hz**

mon s pavadinimas:

Data:

**Produkto Nr.: 85805102**

10/12/2020

Paruoš :

Telefonas:

Faksas:

Projektas:

Kliento numeris:

Kontaktinis asmuo:

Nuorodos numeris:

### Elektros duomenys:

Dažnis	50 Hz
Nom. variklio tampa	220-240D/380-415Y V
Nom. variklio galia	0.37 kW
Nom. variklio apsukos	2850-2880 rpm
Nom. variklio momentas	1.26 Nm
Laid jungtys	D/Y
Nom. variklio srov	1,74/1,00 A
Maks. variklio srov	1,92/1,10 A
Efektyvumo klas	IE3
Efektyvumas esant pilnai apkrovai, %	73.8 %
Galios koeficientas	0,80-0,70
Paleidimas- / Nom. variklio srov (50/60 Hz)	490 - 530 /
Pramušimas- / Nom. variklio momentas (50/60 Hz)	330-400 / %
Paleidimas- / Nom. variklio momentas (50/60 Hz)	300 - 360 /

### Mechaniniai duomenys:

Triukšmo matavimai (50/60 Hz)	50,4 dB(A)
Inercijos momentas	0.0005 kg m <sup>2</sup>
Išleidimo angos	Taip (atviras)
Guolis priekinis (DE)	6204.2Z.C3
Guolis galinis (NDE)	6201.2Z.C3
Guoli išd stymas	Galinis (NDE) uždarytas
DE guolio tipas	-
Guolio sandariklis, DE	-
Tepalo charakteristikos, DE	-
NDE guolio tipas	-
Guolio sandariklis, NDE	-
Tepalo charakteristikos, NDE	-
Tepimo prietaisas	Taip
Tepimo tipas	-
Tepimo intervalas	-
Tepalo kiekis tepimui	-
Išorinis žeminimas	NE
Spalva/tipas	NCS 9000 blizgi 40+-10 /E-danga

### Apsauga nuo sproginimo:

Apsaugos tipas N RA (STANDARTINIS VARIANTAS)

### Aplinkos s lygos:

Aplinkos temperat ra	-30°C - 40°C
Aukštis virš j ros lygio	1000 m
Sertifikatai ir specifikacijos	IEC 60034, CE,IE3,EAC

### Pagrindiniai duomenys:

R mo dydis	71A
Konstrukcijos tipas	IM B14/V18 Flanšo dydis FT85
Mas (kg) be pasirenkam pried	6 kg
R mo medžiaga	Aliuminis
Apsaugos lygis	IP 55 Dust/Jetting
Aušinimo metodas, TEFC	IC 411
Vibracij klas	A (Standartinis)
Izoliacijos klas	155(F) - 130(B)
Darbo tipas	S1 = Continuous operation
Sukimosi kryptis	CW / DVIEJ KRYPT I

### Kontakt d žut :

Kontakt d žut s medžiaga	Kompozitas
Kabelio vadas	Išlaužiamas
Kabelio maut	2 X M20X1,5 THREAD

### Apsauga:

Integruota apsauga -

# 85805102 MG71A 50 Hz

## Vibracij matavimo ataskaita Mechanini vibracij matavimai pagal IEC 60034-14

Variklio tipas: MG71A

Produkto numeris: 85805102

Ventiliatoriaus skersmuo: D89 [mm]

P2: 0.37 [kW]

U: 400 [V]

Dažnis: 50 [Hz]

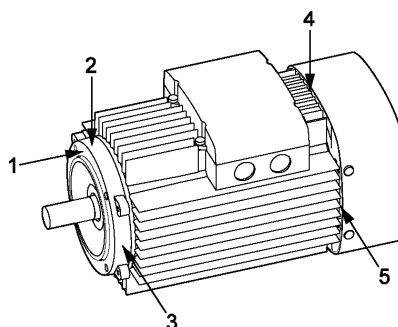
**Pastaba:** Pagal IEC 60034-14 variklis bandomas nesant apkrovos ir esant nominaliam maitinimui

**Matavimo prietaisai:** BRUEL & KJAER TYPE 2513

**Matavimo metodas:**

**Montavimas:** Laisva pakaba

Matavimo taškas	[mm/s] RMS
1	0,40
2	0,90
3	0,90
4	0,90
5	0,90



Matavimo taškai nurodyti br žinyje

## Vibracij apribojimai

IEC 60034-14 maksimalaus vibracij greiio ribin s vert s				
Vibracij laipsnis	Montavimas	R mo dydis H [mm]		
		56 <= H <= 132	132 < H <= 280	280 < H
A	Laisva pakaba	1,6	2,2	2,8
	Standus montavimas	1,3	1,8	2,3
B	Laisva pakaba	0,7	1,1	1,8
	Standus montavimas	--	0,9	1,5

Lygis A galioja mašinoms be specialio reikalavimo dėl vibracij

Lygis B galioja mašinoms su specialiais reikalavimais dėl vibracij

Inicialai: JDP

Failo Nr.: 01.04.2008

# 85805102 MG71A 50 Hz

## Garso matavimo ataskaita Garso galios matavimas pagal to DS/ISO-3743

Variklio tipas: MG71A

Produkto numeris: 85805102

Ventiliatoriaus skersmuo: D89 [mm]

P2: 0.37 [kW]

U: 400 [V]

Dažnis: 50 [Hz]

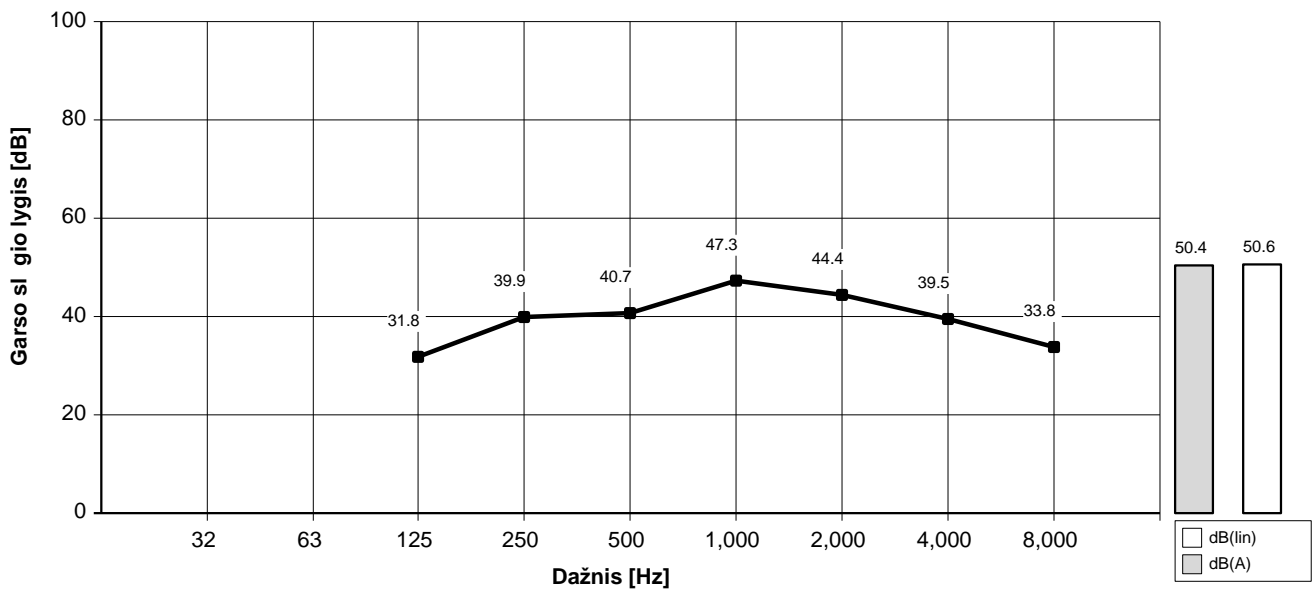
**Pastabos:** Deklaruojamoje triukšmo emisijos vert. je neatsižvelgta, gamybos pokyčius ir matavimo neapibr. žtumus. Tod. l deklaruota vert. gali b. ti iki 3 dB didesn. už vidutin. reinginio vert. .

Išbandyta esant:

### Lygis oktavos diapazone [dB]

Centrinis dažnis	125	250	500	1000	2000	4000	8000	dB(A)	dB(lin)
Garso galia Lygis re: 1 pW	43,6	51,6	52,4	59,1	56,1	51,2	45,5	62,2	62,4
Vidutinis garso sl. gis esant 1m. re: 20 UPa	31,8	39,9	40,7	47,3	44,4	39,5	33,8	50,4	50,6

### Garso sl. gis apskai. iuotas pagal ISO/DIS 11203 metod. Q2



Inicialai: KIR

Failo Nr.: LY15607-27.09.2006