

Kiekis Aprašymas1 **MG112MC****Atkreipkite dėmesį! Paveikslėlyje parodytas produktas gali skirtis nuo tikrojo**Produkto Nr.: [85U15413](#)

Faz : Variklis – 3 faz. standartinis variklis.
„Grundfos“ „Blueflux(R)“ technologija yra geriausias „Grundfos“ efektyvus variklis ir kintamo dažnio pavarų pasiūlymas (MG varikliai, MGE varikliai ir CUE pavaros). „Grundfos“ „Blueflux(R)“ sprendimai tenkina arba viršija teisinius reikalavimus, kaip antai EuP IE3.

Techniniai duomenys:

Sertifikatai ant variklio vardinės plokštelės: CE,IE3,EAC
Matavimo ranga: BRUEL & KJAER TYPE 2513
Kabelio maut : 4 x M25 thread
Išleidimo angos: Taip (uždaryta)

rengimas:

Aplinkos temperatūros intervalas: -30 .. 60 °C
Variklio flanšo dydis: FT130

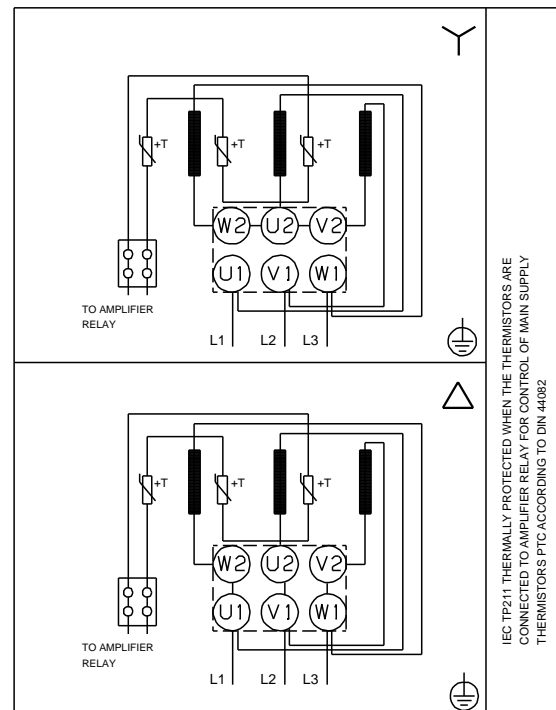
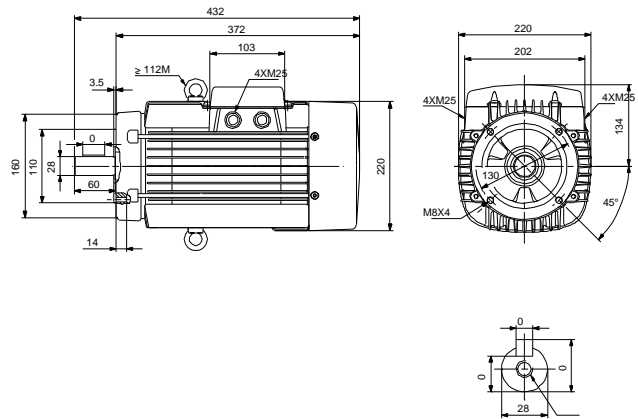
Elektrotechniniai duomenys:

Variklio tipas: 112MC
IE efektyvumo klasė : IE3
Nominali galia - P2: 4 kW
Elektros tinklo dažnis: 50 Hz
Nominali tampa: 3 x 380-415D V
Nominali srovė : 7.9 A
Maksimali vartojama srovė : 8.7 A
Paleidimo srovė : 1000-1110 %
Cos φ - galios koeficientas: 0.87-0.87
Nominalios apskaitos: 2920-2940 rpm
Nominalus pilnos apkrovos sukimo momentas: 13 Nm
Užstrigusio rotorius sukimo momentas: 400-460 %
Paleidimo sukimo momentas: 520-520 %
Inercijos momentas: 0.0088 kg m²
Efektyvumas: IE3 88,1%
Variklio našumas esant pilnai apkrovai: 88.1 %
Variklio naudingumo koeficientas esant 3/4 apkrovos: 88.6 %
Variklio naudingumo koeficientas esant 1/2 apkrovos: 85.2 %
Polių skaičius: 2
Korpuso klasė (IEC 34-5): 55 Dust/Jetting
Izoliacijos klasė (IEC 85): F

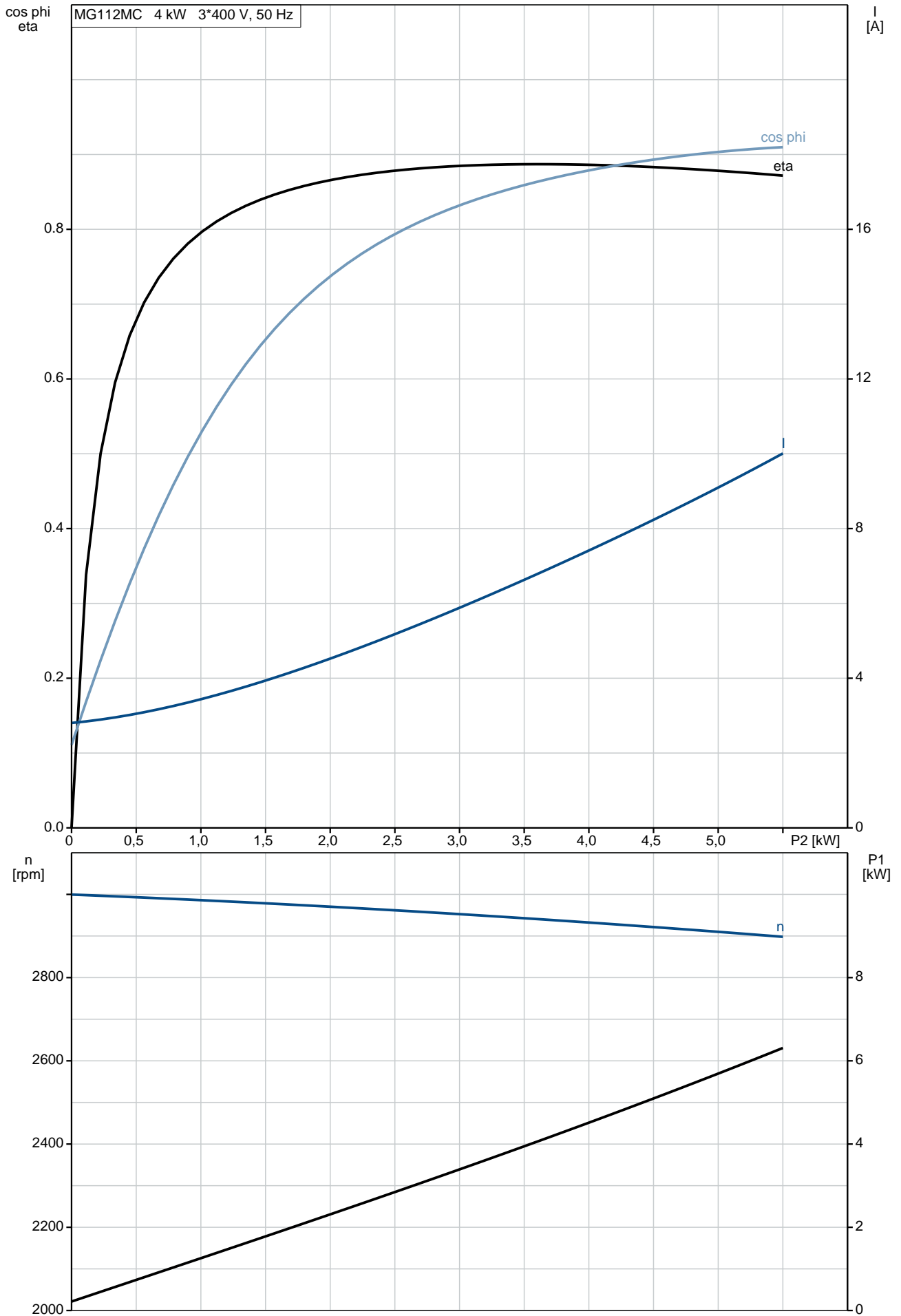
Kita:

Neto masė : 37 kg
Spalva/tipas: NCS 9000 blizgi 40+-10 /E-danga

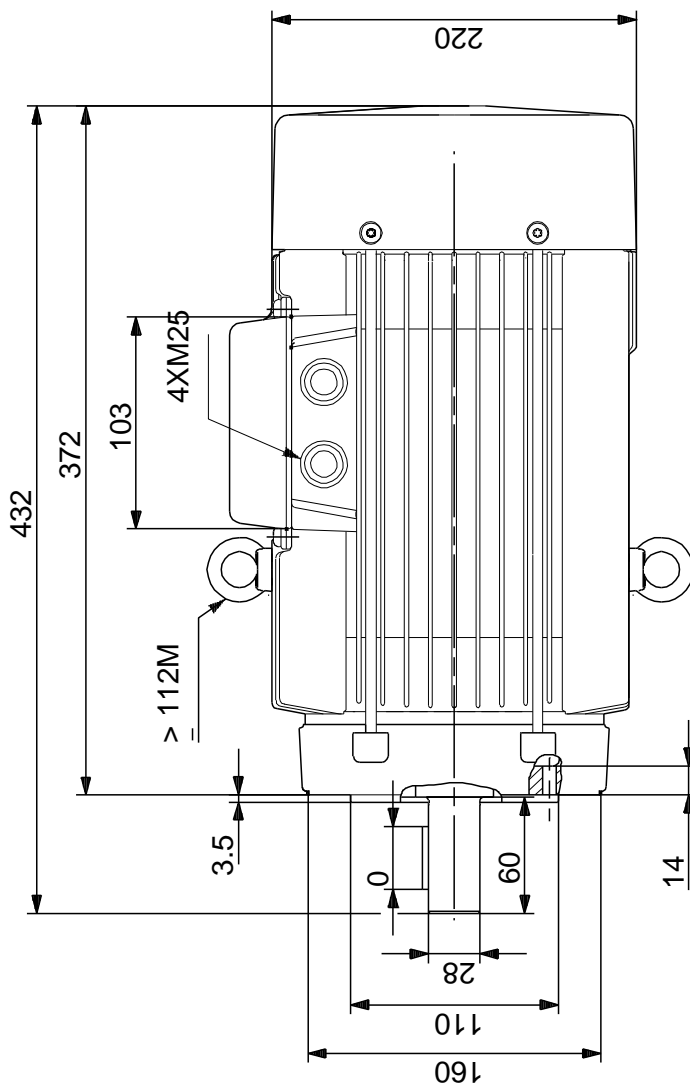
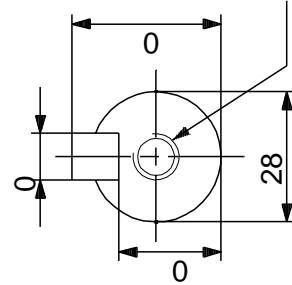
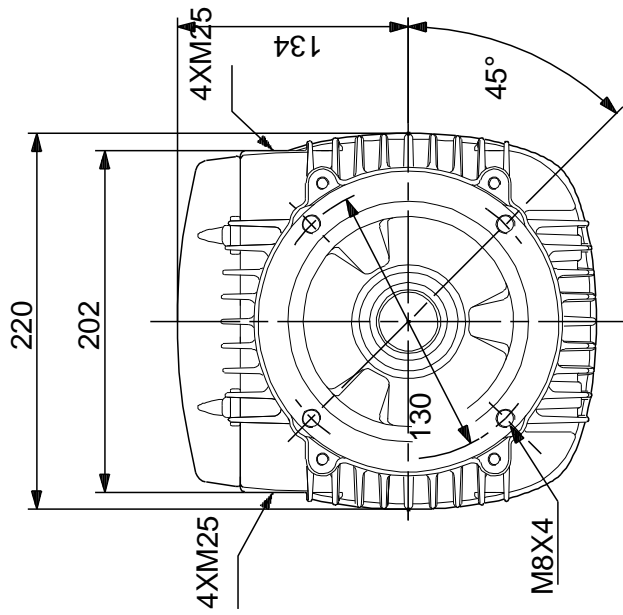
Aprašymas	Vert
Bendra informacija:	
Produkto pavadinimas:	MG112MC
Produkto Nr.:	85U15413
EAN numeris:	5710623752402
Techniniai duomenys:	
Veleno skersmuo:	28 mm
Veleno galo ilgis:	60 mm
Sertifikatai ant variklio vardin s plokštės:	CE,IE3,EAC
Modelis:	H3
Aušinimas:	IC 411
Matavimo ranga:	BRUEL & KJAER TYPE 2513
Kabelio maut :	4 x M25 thread
Išleidimo angos:	Taip (uždaryta)
rengimas:	
Aplinkos temperatūros intervalas:	-30 .. 60 °C
Variklio flanšo dydis:	FT130
Elektrotechniniai duomenys:	
Variklio tipas:	112MC
IE efektyvumo klasė :	IE3
Nominali galia - P2:	4 kW
Elektros tinklo dažnis:	50 Hz
Nominali tampa:	3 x 380-415D V
Nominali srovė :	7.9 A
Maksimali vartojama srovė :	8.7 A
Paleidimo srovė :	1000-1110 %
Cos φ - galios koeficientas:	0.87-0.87
Nominalios apskukos:	2920-2940 rpm
Nominalus pilnos apkrovos sukimo momentas:	13 Nm
Užstrigusio rotoriaus sukimo momentas:	400-460 %
Paleidimo sukimo momentas:	520-520 %
Inercijos momentas:	0.0088 kg m ²
Efektyvumas:	IE3 88,1%
Variklio našumas esant pilnai apkrovai:	88.1 %
Variklio naudingumo koeficientas esant 3/4 apkrovos:	88.6 %
Variklio naudingumo koeficientas esant 1/2 apkrovos:	85.2 %
Poli skaičius:	2
Korpuso klasė (IEC 34-5):	55 Dust/Jetting
Izoliacijos klasė (IEC 85):	F
Variklio apsauga:	PTC
Tropin apsauga:	ne
Šilumin apsauga:	išor.
R1:	2.74 ohm
R2:	2.74 ohm
R3:	2.74 ohm
Apvija 1:	PHASE 1
Apvija 2:	PHASE 2
Apvija 3:	PHASE 3
Minimali apkrova:	10 %
Montavimo variantas pagal IEC 34-7:	IM B14/V18
Kita:	
Neto masė :	37 kg
Spalva/tipas:	NCS 9000 blizgi 40+-10 /E-danga



85U15413 MG112MC 50 Hz

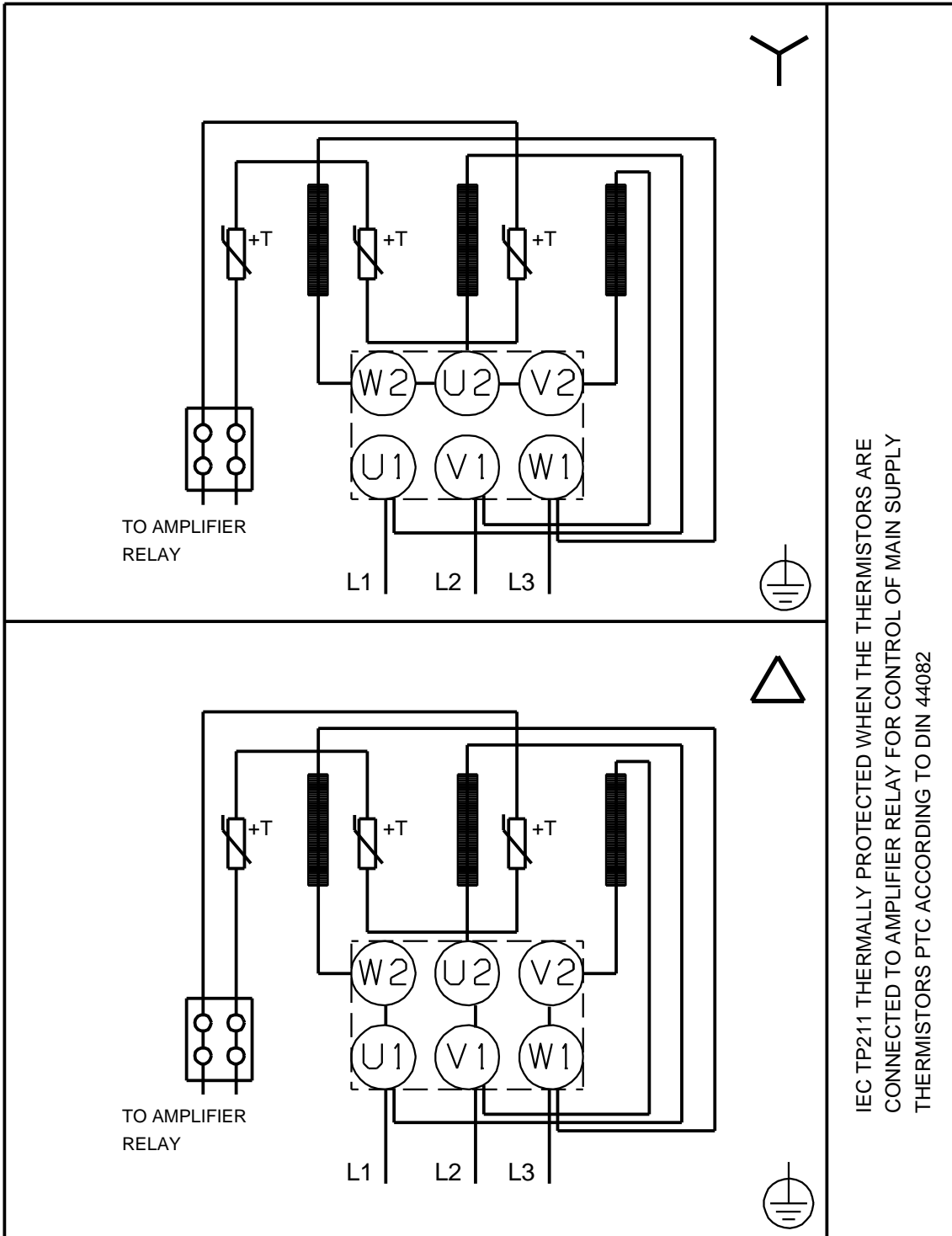


85U15413 MG112MC 50 Hz



Atkreipkite dėmesį! Visi matavimai, jei nenurodyta kitaip, pateikti milimetrais.
 Atsakomybės apribojimas: šiame supaprastintame matavimo brėžinyje neparodytos visos detalės.

85U15413 MG112MC 50 Hz



IEC TP211 THERMALLY PROTECTED WHEN THE THERMISTORS ARE
CONNECTED TO AMPLIFIER RELAY FOR CONTROL OF MAIN SUPPLY
THERMISTORS PTC ACCORDING TO DIN 44082

Atkreipkite d mes! Visi matmenys, jei nenurodyta kitaip, pateikti milimetrtais.



Užsakymo duomenys

MG112MC2-28FT130-H3

mon s pavadinimas:
Paruoš :

Telefonas:

Data:

10/5/2020

Faksas:

Produkto Nr.: 85U15413

Projektas:

Kliento numeris:

Kontaktinis asmuo:

Nuorodos numeris:

Elektros duomenys:

Dažnis	50 Hz
Nom. variklio tampa	380-415D V
Nom. variklio galia	4 kW
Nom. variklio apskukos	2920-2940 rpm
Nom. variklio momentas	13 Nm
Laid jungtys	D
Nom. variklio srov	7.9 A
Maks. variklio srov	8.7 A
Efektyvumo klas	IE3
Efektyvumas esant pilnai apkrovai, %	88.1 %
Galios koeficientas	0,87-0,87
Paleidimas- / Nom. variklio srov (50/60 Hz)	1000 - 1110 /
Pramušimas- / Nom. variklio momentas (50/60 Hz)	520-520 / %
Paleidimas- / Nom. variklio momentas (50/60 Hz)	400 - 460 /

Mechaniniai duomenys:

Triukšmo matavimai (50/60 Hz)	58,7 dB(A)
Inercijos momentas	0.0088 kg m ²
Išleidimo angos	Taip (atviras)
Guolis priekinis (DE)	7306BE.2CS
Guolis galinis (NDE)	6206.2Z.C3
Guoli išd stymas	Galinis (NDE) uždarytas
DE guolio tipas	Steel ball
Guolio sandariklis, DE	-
Tepalo charakteristikos, DE	-
NDE guolio tipas	Steel ball
Guolio sandariklis, NDE	-
Tepalo charakteristikos, NDE	-
Tepimo prietaisai	Taip
Tepimo tipas	-
Tepimo intervalas	-
Tepalo kiekis tepimui	-
Išorinis žeminimas	TAIP
Spalva/tipas	NCS 9000 blizgi 40+-10 /E-danga

Apsauga nuo sproginimo:

Apsaugos tipas N RA (STANDARTINIS VARIANTAS)

Aplinkos s lygos:

Aplinkos temperat ra	-30°C - 60°C
Aukštis virš j ros lygio	1000 m
Sertifikatai ir specifikacijos	IEC 60034, CE,IE3,EAC

Pagrindiniai duomenys:

R mo dydis	112MC
Konstrukcijos tipas	IM B14/V18 Flanšo dydis FT130
Mas (kg) be pasirenkam pried	37 kg
R mo medžiaga	Aliuminis
Apsaugos lygis	IP 55 Dust/Jetting
Aušinimo metodas, TEFC	IC 411
Vibracij klas	A (Standartinis)
Izoliacijos klas	155(F) - 130(B)
Darbo tipas	S1 = Continuous operation
Sukimosi kryptis	CW / DVIEJ KRYPT I

Kontakt d žut :

Kontakt d žut s medžiaga	Aliuminis
Kabelio vadas	Išlaužiamas
Kabelio maut	4 x M25 thread

Apsauga:

Integruota apsauga Apsaugos tipas PTC 160°C

85U15413 MG112MC 50 Hz

Vibracij matavimo ataskaita Mechanini vibracij matavimai pagal IEC 60034-14

Variklio tipas: MG112MC

Produkto numeris: 85U15413

Ventiliatoriaus skersmuo: D128 [mm]

P2: 4 [kW]

U: 400 [V]

Dažnis: 50 [Hz]

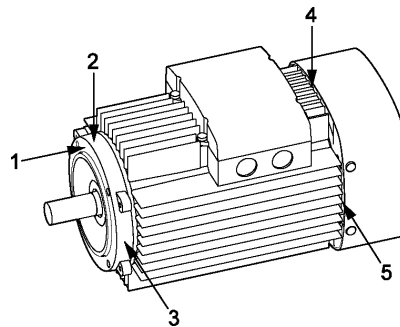
Pastaba: Pagal IEC 60034-14 variklis bandomas nesant apkrovos ir esant nominaliam maitinimui

Matavimo prietaisai: BRUEL & KJAER TYPE 2513

Matavimo metodas:

Montavimas: Laisva pakaba

Matavimo taškas	[mm/s] RMS
1	0,40
2	1,05
3	1,05
4	1,05
5	1,05



Matavimo taškai nurodyti br žinyje

Vibracij apribojimai

IEC 60034-14 maksimalaus vibracij grei io ribin s vert s				
Vibracij laipsnis	Montavimas	R mo dydis H [mm]		
		56 <= H <= 132	132 < H <= 280	280 < H
A	Laisva pakaba	1,6	2,2	2,8
	Standus montavimas	1,3	1,8	2,3
B	Laisva pakaba	0,7	1,1	1,8
	Standus montavimas	--	0,9	1,5

Lygis A galioja mašinoms be speciali reikalavim d I vibracij

Lygis B galioja mašinoms su specialias reikalavimais d I vibracij

Inicialai: JDP

Failo Nr.: 01.04.2008

85U15413 MG112MC 50 Hz

Garso matavimo ataskaita Garso galios matavimas pagal to DS/ISO-3743

Variklio tipas: MG112MC

Produkto numeris: 85U15413

Ventiliatoriaus skersmuo: D128 [mm]

P2: 4 [kW]

U: 400 [V]

Dažnis: 50 [Hz]

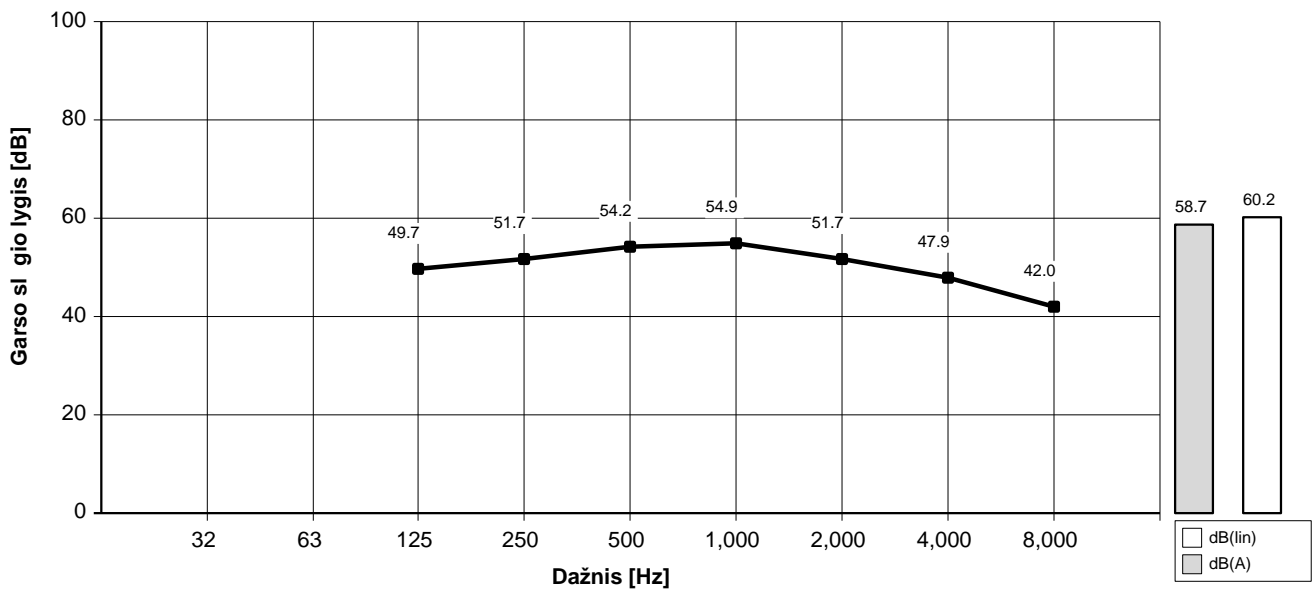
Pastabos: Deklaruojamoje triukšmo emisijos vert. je neatsižvelgta, gamybos pokyčius ir matavimo neapibr. žtumus. Tod. l deklaruota vert. gali b. ti iki 3 dB didesn. už vidutin. reinginio vert. .

Išbandyta esant:

Lygis oktavos diapazone [dB]

Centrinis dažnis	125	250	500	1000	2000	4000	8000	dB(A)	dB(lin)
Garso galia Lygis re: 1 pW	61,9	64,0	66,4	67,2	64,0	60,2	54,3	71,0	72,4
Vidutinis garso sl. gis esant 1m. re: 20 UPa	49,7	51,7	54,2	54,9	51,7	47,9	42,0	58,7	60,2

Garso sl. gis apskai. iuotas pagal ISO/DIS 11203 metod. Q2



Inicialai: KIR

Failo Nr.: LY15889-16.10.2006