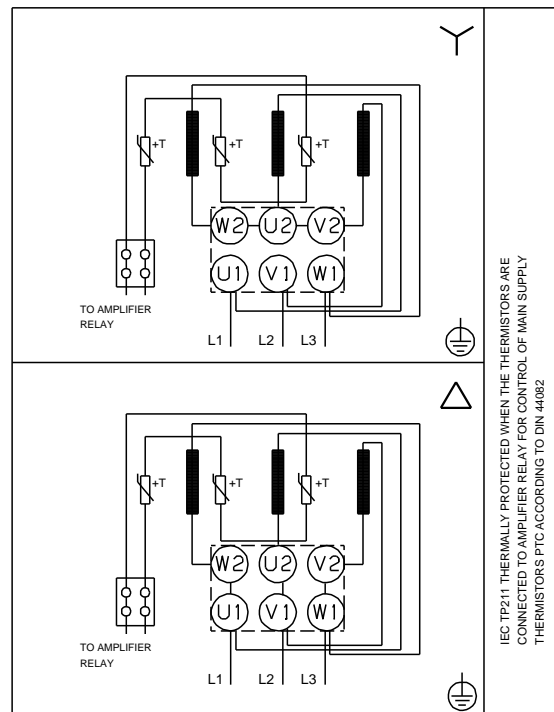
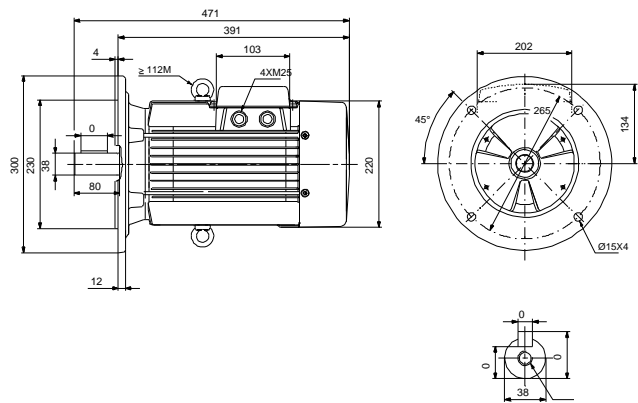
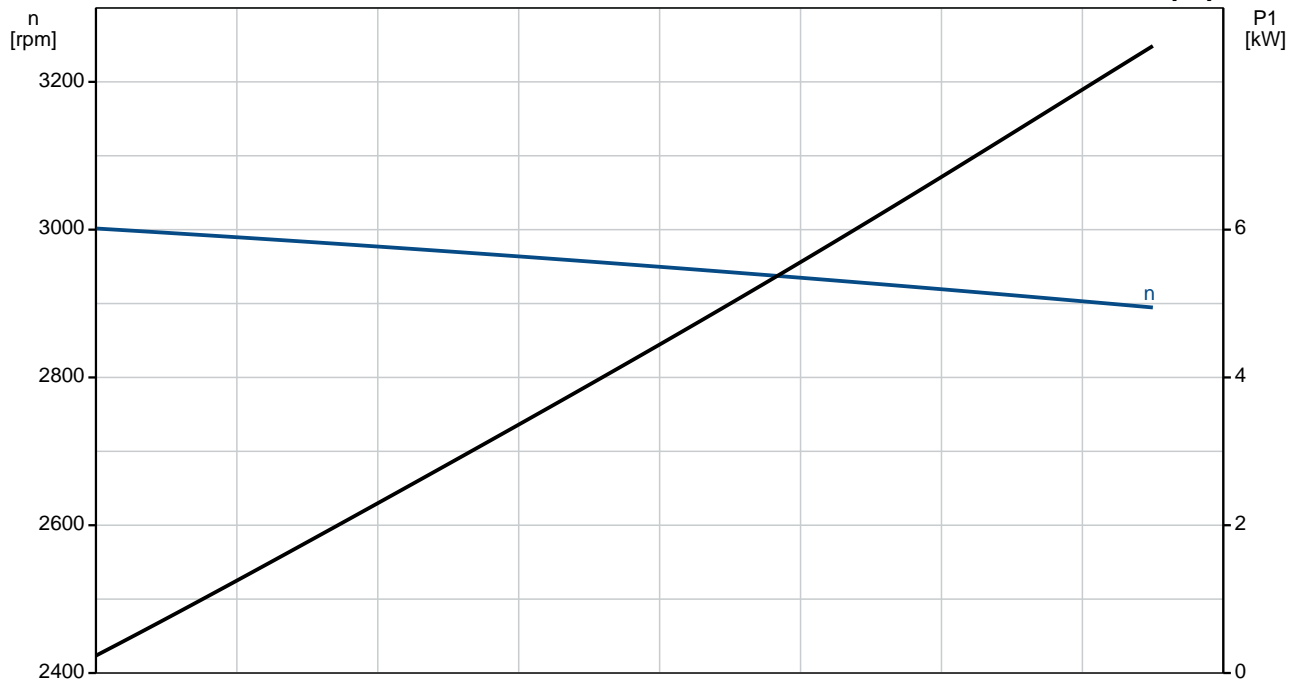
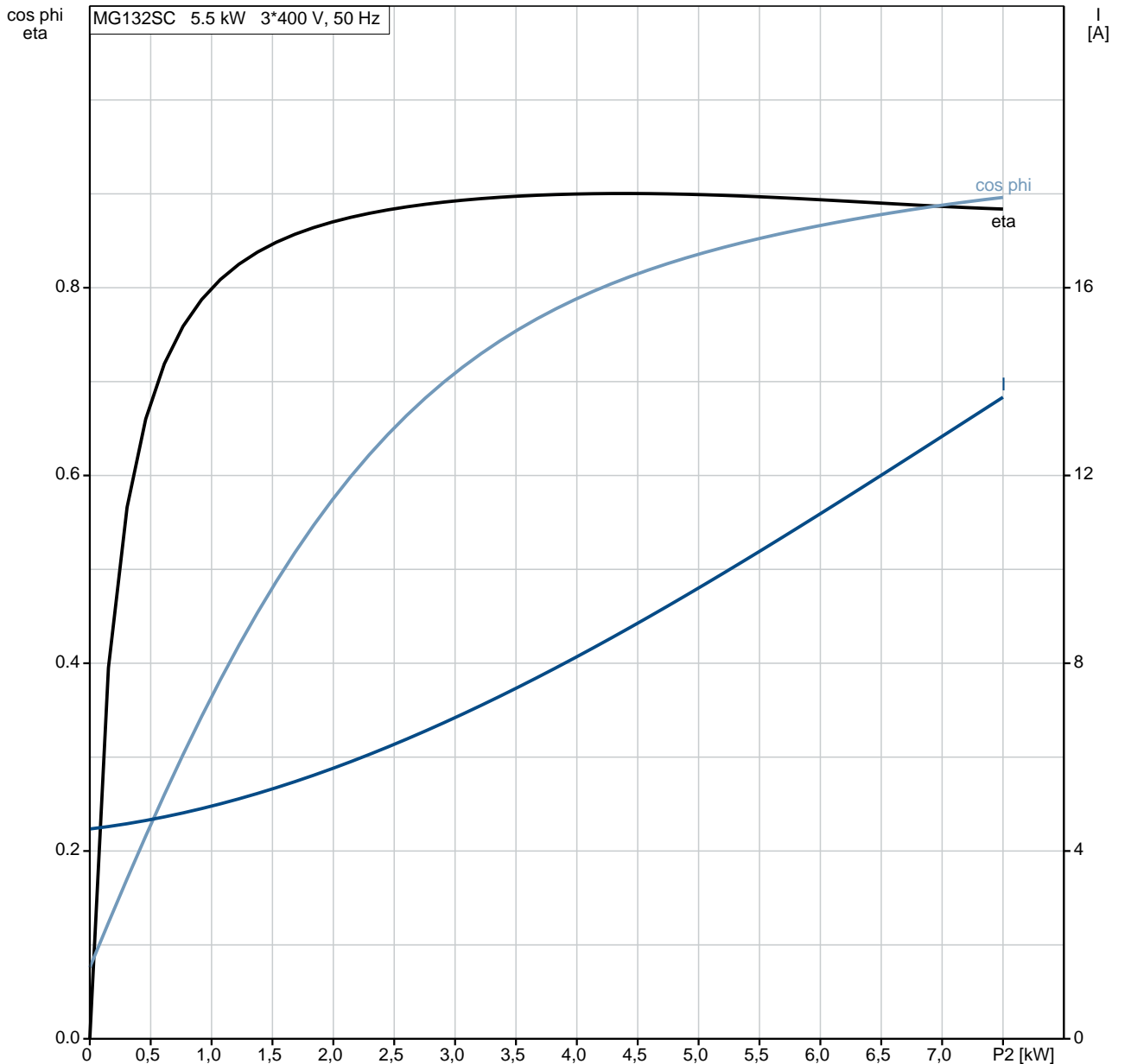


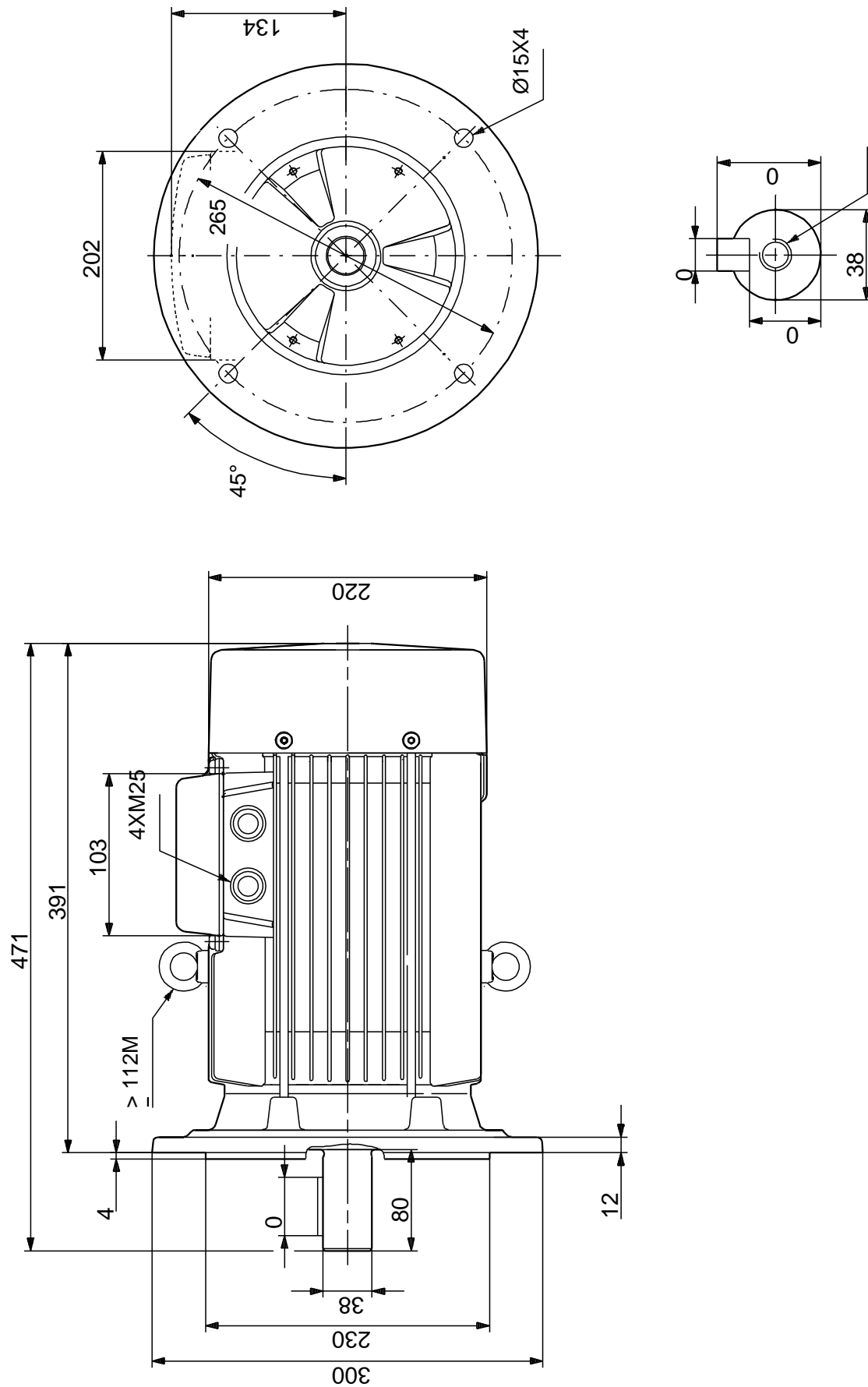
| Aprašymas | Vert |
|--|---------------------------------|
| Bendra informacija: | |
| Produkto pavadinimas: | MG132SC |
| Produkto Nr.: | 85U17417 |
| EAN numeris: | 5710622817850 |
| Techniniai duomenys: | |
| Veleno skersmuo: | 38 mm |
| Veleno galo ilgis: | 80 mm |
| Sertifikatai ant variklio vardin s plokštės: | CE,IE3,EAC |
| Modelis: | H3 |
| Aušinimas: | IC 411 |
| Matavimo ranga: | SVANTEK, SVAN 958 |
| Kabelio maut : | 4 x M25 thread |
| Išleidimo angos: | Taip (uždaryta) |
| rengimas: | |
| Aplinkos temperat ros intervalas: | -30 .. 60 °C |
| Variklio flanšo dydis: | FF265 |
| Elektrotechniniai duomenys: | |
| Variklio tipas: | 132SC |
| IE efektyvumo klas : | IE3 |
| Nominali galia - P2: | 5.5 kW |
| Elektros tinklo dažnis: | 50 Hz |
| Nominali tampa: | 3 x 380-415D V |
| Nominali srov : | 11 A |
| Maksimali vartojama srov : | 12.2 A |
| Paleidimo srov : | 1080-1180 % |
| Cos fi - galios koeficientas: | 0.87-0.82 |
| Nominalios apskukos: | 2920-2940 rpm |
| Nominalus pilnos apkrovos sukimo momentas: | 17.8 Nm |
| Užstrigusio rotoriaus sukimo momentas: | 370-460 % |
| Paleidimo sukimo momentas: | 460-550 % |
| Inercijos momentas: | 0.0097 kg m ² |
| Efektyvumas: | IE3 89,2% |
| Variklio našumas esant pilnai apkrovai: | 89.2 % |
| Variklio naudingumo koeficientas esant 3/4 apkrovos: | 90.0 % |
| Variklio naudingumo koeficientas esant 1/2 apkrovos: | 89.6 % |
| Poli skai ius: | 2 |
| Korpuso klas (IEC 34-5): | 55 Dust/Jetting |
| Izoliacijos klas (IEC 85): | F |
| Variklio apsauga: | PTC |
| Tropin apsauga: | ne |
| Šilumin apsauga: | išor. |
| R1: | 2.05 ohm |
| R2: | 2.05 ohm |
| R3: | 2.05 ohm |
| Apvija 1: | PHASE 1 |
| Apvija 2: | PHASE 2 |
| Apvija 3: | PHASE 3 |
| Montavimo variantas pagal IEC 34-7: | IM V1/B5 |
| Kita: | |
| Neto mas : | 43 kg |
| Spalva/tipas: | NCS 9000 blizgi 40+-10 /E-danga |



85U17417 MG132SC 50 Hz

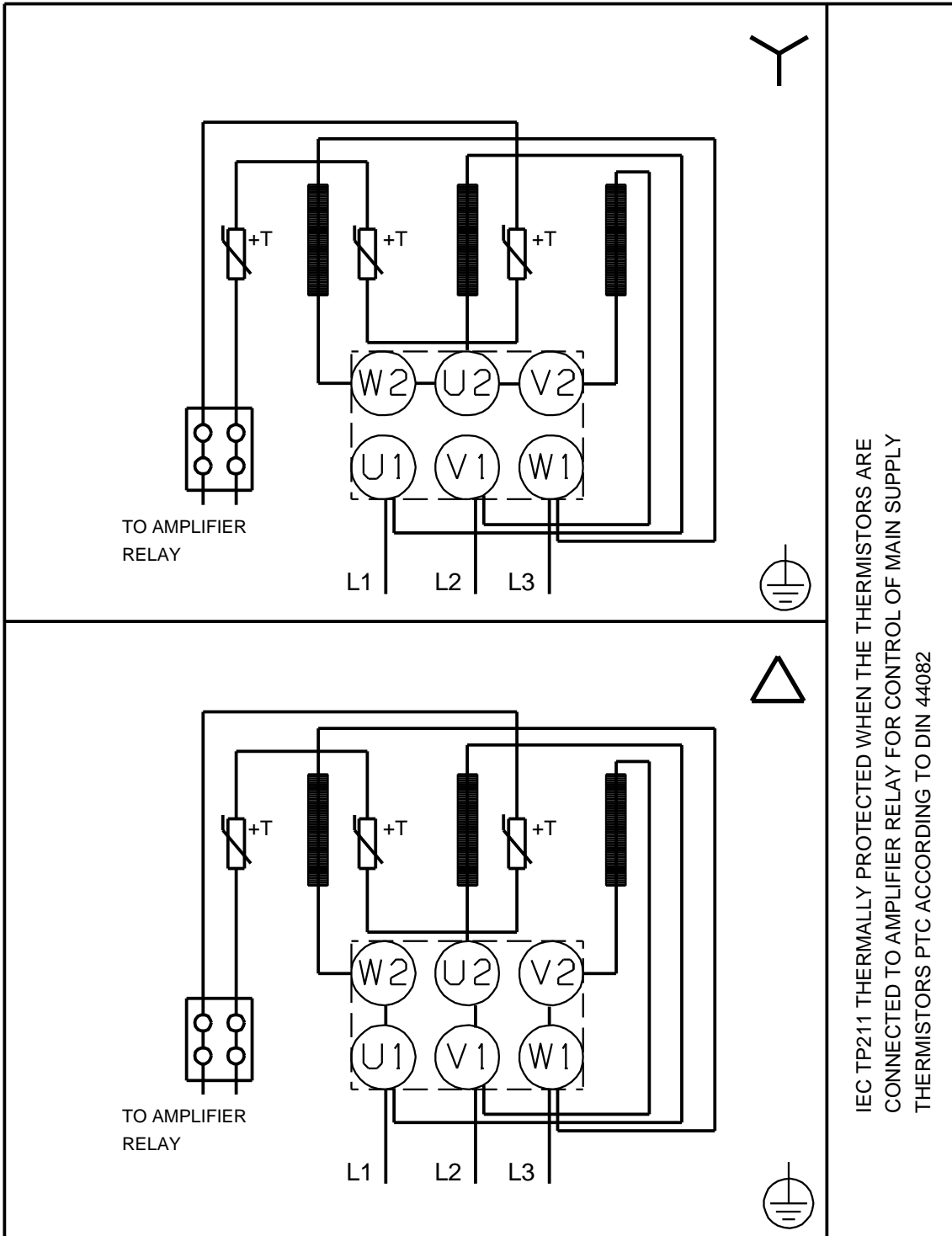


85U17417 MG132SC 50 Hz



Atkreipkite dėmesį! Visi matmenys, jei nenurodyta kitaip, pateikti milimetrais.
 Atsakomybės apribojimas: šiame supaprastintame matmenų brėžinyje neparodytos visos detalės.

85U17417 MG132SC 50 Hz



IEC TP211 THERMALLY PROTECTED WHEN THE THERMISTORS ARE
CONNECTED TO AMPLIFIER RELAY FOR CONTROL OF MAIN SUPPLY
THERMISTORS PTC ACCORDING TO DIN 44082

Atkreipkite d mes! Visi matmenys, jei nenurodyta kitaip, pateikti milimetrtais.



Užsakymo duomenys

MG132SC2-38FF265-H3

mon s pavadinimas:
Paruoš :

Telefonas:

Data:

10/14/2020

Faksas:

Produkto Nr.: 85U17417

Projektas:

Kliento numeris:

Kontaktinis asmuo:

Nuorodos numeris:

Elektros duomenys:

| | |
|---|---------------|
| Dažnis | 50 Hz |
| Nom. variklio tampa | 380-415D V |
| Nom. variklio galia | 5.5 kW |
| Nom. variklio apsukos | 2920-2940 rpm |
| Nom. variklio momentas | 17.8 Nm |
| Laid jungtys | D |
| Nom. variklio srov | 11 A |
| Maks. variklio srov | 12.2 A |
| Efektyvumo klas | IE3 |
| Efektyvumas esant pilnai apkrovai, % | 89.2 % |
| Galios koeficientas | 0,87-0,82 |
| Paleidimas- / Nom. variklio srov (50/60 Hz) | 1080 - 1180 / |
| Pramušimas- / Nom. variklio momentas (50/60 Hz) | 460-550 / % |
| Paleidimas- / Nom. variklio momentas (50/60 Hz) | 370 - 460 / |

Mechaniniai duomenys:

| | |
|-------------------------------|---------------------------------|
| Triukšmo matavimai (50/60 Hz) | 58,8 dB(A) |
| Inercijos momentas | 0.0097 kg m ² |
| Išleidimo angos | Taip (atviras) |
| Guolis priekinis (DE) | 7308 BE.2CS |
| Guolis galinis (NDE) | 6206.2Z.C3 |
| Guoli išd stymas | Galinis (NDE) uždarytas |
| DE guolio tipas | - |
| Guolio sandariklis, DE | - |
| Tepalo charakteristikos, DE | - |
| NDE guolio tipas | - |
| Guolio sandariklis, NDE | - |
| Tepalo charakteristikos, NDE | - |
| Tepimo prietaisai | Taip |
| Tepimo tipas | - |
| Tepimo intervalas | - |
| Tepalo kiekis tepimui | - |
| Išorinis žeminimas | TAIP |
| Spalva/tipas | NCS 9000 blizgi 40+-10 /E-danga |

Apsauga nuo sproginimo:

Apsaugos tipas N RA (STANDARTINIS VARIANTAS)

Aplinkos s lygos:

| | |
|--------------------------------|-----------------------|
| Aplinkos temperat ra | -30°C - 60°C |
| Aukštis virš j ros lygio | 1000 m |
| Sertifikatai ir specifikacijos | IEC 60034, CE,IE3,EAC |

Pagrindiniai duomenys:

| | |
|------------------------------|--------------------------------|
| R mo dydis | 132SC |
| Konstrukcijos tipas | IM V1/B5 Flanšo dydis FF265 |
| Mas (kg) be pasirenkam pried | 43 kg |
| R mo medžiaga | Aliuminis |
| Apsaugos lygis | IP 55 Dust/Jetting |
| Aušinimo metodas, TEFC | IC 411 |
| Vibracij klas | A (Standartinis) |
| Izoliacijos klas | 155(F) - 130(B) |
| Darbo tipas | S1 = Continuous operation |
| Sukimosi kryptis | CW / DVIEJ KRYPT I |

Kontakt d žut :

| | |
|--------------------------|----------------|
| Kontakt d žut s medžiaga | Aliuminis |
| Kabelio vadas | Išlaužiamas |
| Kabelio maut | 4 x M25 thread |

Apsauga:

Integruota apsauga Apsaugos tipas PTC 160°C

85U17417 MG132SC 50 Hz

Vibracij matavimo ataskaita Mechanini vibracij matavimai pagal IEC 60034-14

Variklio tipas: MG132SC

Produkto numeris: 85U17417

Ventiliatoriaus skersmuo: D128 [mm]

P2: 5.5 [kW]

U: 400 [V]

Dažnis: 50 [Hz]

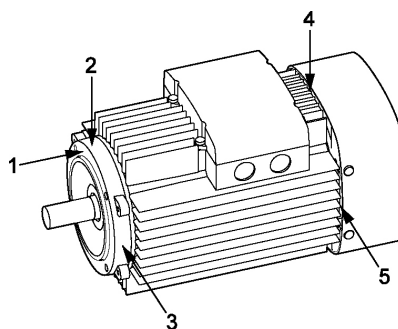
Pastaba: Pagal IEC 60034-14 variklis bandomas nesant apkrovos ir esant nominaliam maitinimui

Matavimo prietaisai: SVANTEK, SVAN 958

Matavimo metodas:

Montavimas: Laisva pakaba

| Matavimo taškas | [mm/s] RMS |
|-----------------|------------|
| 1 | 0,30 |
| 2 | 0,25 |
| 3 | 0,30 |
| 4 | 0,70 |
| 5 | 0,65 |



Matavimo taškai nurodyti br žinyje

Vibracij apribojimai

| IEC 60034-14 maksimalaus vibracij grei io ribin s vert s | | | | |
|--|--------------------|-------------------|----------------|---------|
| Vibracij laipsnis | Montavimas | R mo dydis H [mm] | | |
| | | 56 <= H <= 132 | 132 < H <= 280 | 280 < H |
| A | Laisva pakaba | 1,6 | 2,2 | 2,8 |
| | Standus montavimas | 1,3 | 1,8 | 2,3 |
| B | Laisva pakaba | 0,7 | 1,1 | 1,8 |
| | Standus montavimas | -- | 0,9 | 1,5 |

Lygis A galioja mašinoms be speciali reikalavim d I vibracij

Lygis B galioja mašinoms su specialias reikalavimais d I vibracij

Inicialai: BAO

Failo Nr.: 04.03.2013

85U17417 MG132SC 50 Hz

Garso matavimo ataskaita Garso galios matavimas pagal to DS/ISO-3743

Variklio tipas: MG132SC

Produkto numeris: 85U17417

Ventiliatoriaus skersmuo: D128 [mm]

P2: 5.5 [kW]

U: 400 [V]

Dažnis: 50 [Hz]

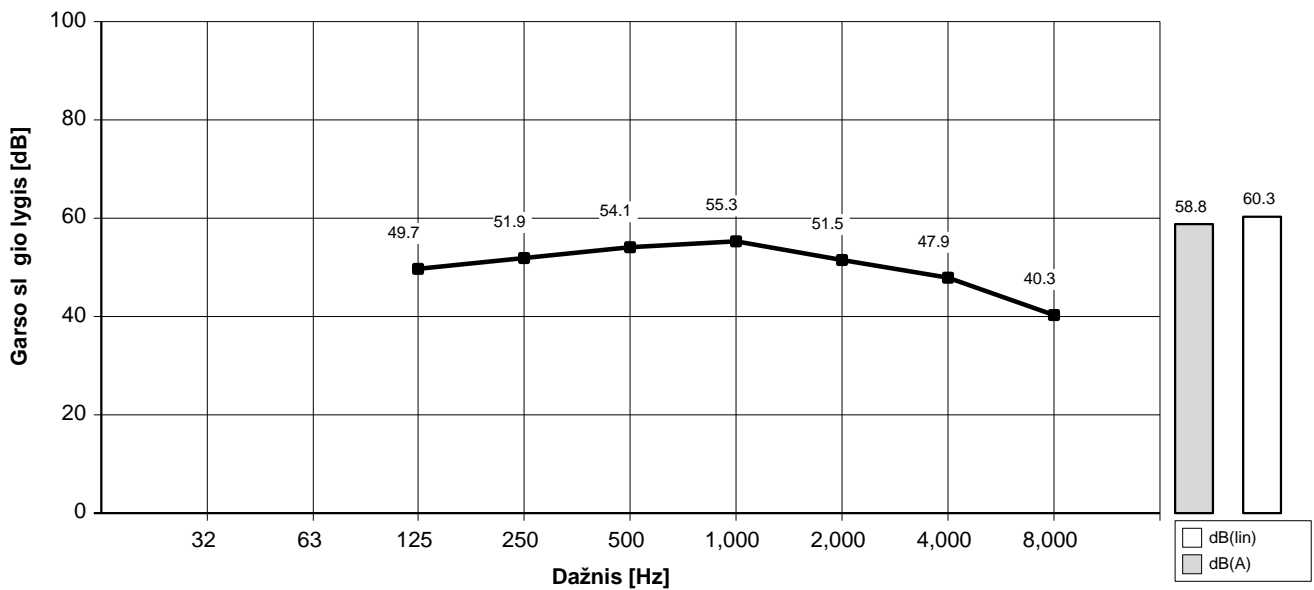
Pastabos: Deklaruojamoje triukšmo emisijos vert. je neatsižvelgta, gamybos pokyčius ir matavimo neapibr. žtumus. Tod. l deklaruota vert. gali b. ti iki 3 dB didesn. už vidutin. reinginio vert. .

Išbandyta esant:

Lygis oktavos diapazone [dB]

| Centrinis dažnis | 125 | 250 | 500 | 1000 | 2000 | 4000 | 8000 | dB(A) | dB(lin) |
|---|------|------|------|------|------|------|------|-------|---------|
| Garso galia Lygis re: 1 pW | 62,0 | 64,2 | 66,5 | 67,6 | 63,8 | 60,2 | 52,6 | 71,1 | 72,6 |
| Vidutinis garso sl. gis esant 1m. re: 20 UPa | 49,7 | 51,9 | 54,1 | 55,3 | 51,5 | 47,9 | 40,3 | 58,8 | 60,3 |

Garso sl. gis apskai. iuotas pagal ISO/DIS 11203 metod. Q2



Inicialai: KIR

Failo Nr.: LY15843-13.10.2006