

Kiekis Aprašymas

1

MG80A

Atkreipkite dėmesį! Paveikslėlyje parodytas produktas gali skirtis nuo tikrojo

Produkto Nr.: **87100310**

Faz :

Variklis – 3 faz. standartinis variklis.

Techniniai duomenys:

Sertifikatai ant variklio vardins plokštės: CE,EAC

Matavimo ranga: BRUEL & KJAER TYPE 2513

Kabelio maut : 2 X M20X1,5 THREAD

Išleidimo angos: Taip (uždaryta)

rengimas:

Aplinkos temperatūros intervalas: -30 .. 40 °C

Variklio flanšo dydis: FF165

Elektrotechniniai duomenys:

Variklio tipas: 80A

Nominali galia - P2: 0.55 kW

Elektros tinklo dažnis: 50 Hz

Nominali tampa: 3 x 220-240D/380-415Y V

Nominali srov : 2.60/1.50 A

Maksimali vartojama srov : 2.85/1.64 A

Paleidimo srov : 430-470 %

Cos fi - galios koeficientas: 0.79-0.70

Nominalios apsukos: 1390-1410 rpm

Nominalus pilnos apkrovos sukimo momentas: 3.75 Nm

Užstrigusio rotorius sukimo momentas: 200-240 %

Paleidimo sukimo momentas: 230-280 %

Inercijos momentas: 0.0011 kg m²

Efektyvumas: 70.0%

Variklio našumas esant pilnai apkrovai: 70.0 %

Variklio naudingumo koeficientas esant 3/4 apkrovos: 79 %

Variklio naudingumo koeficientas esant 1/2 apkrovos: 78.1 %

Poli skaičius: 4

Korpuso klas (IEC 34-5): 55 Dust/Jetting

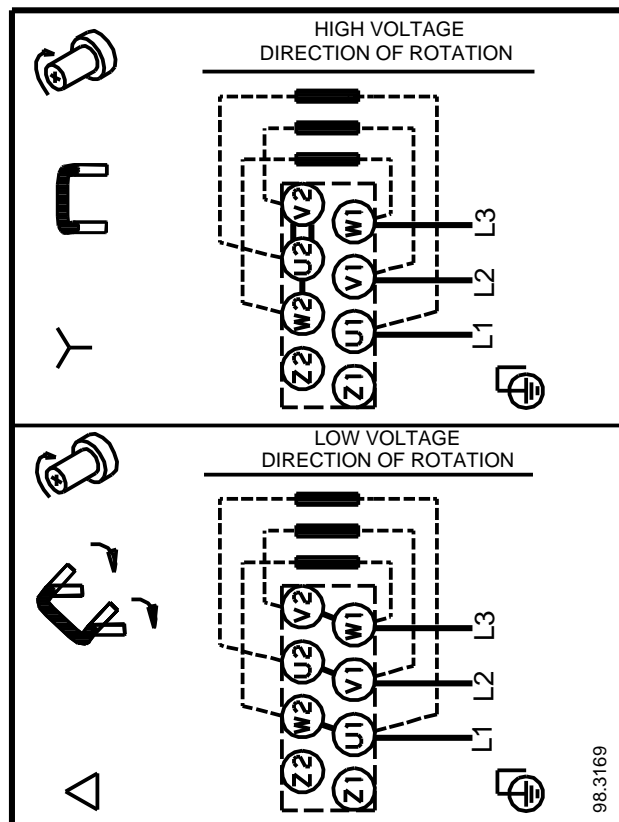
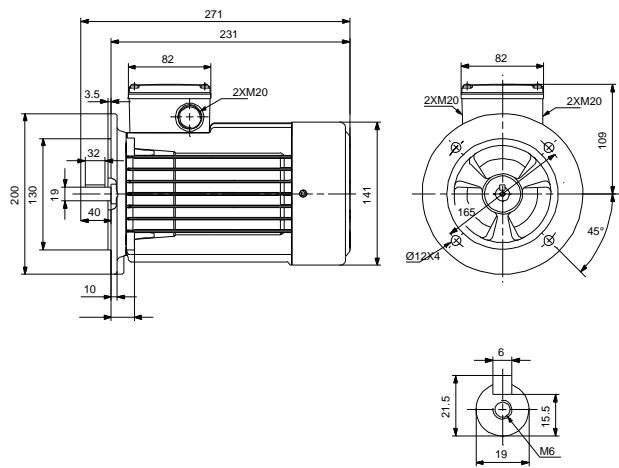
Izoliacijos klas (IEC 85): F

Kita:

Neto mas : 9 kg

Spalva/tipas: NCS 9000 blizgi 40+-10 /E-danga

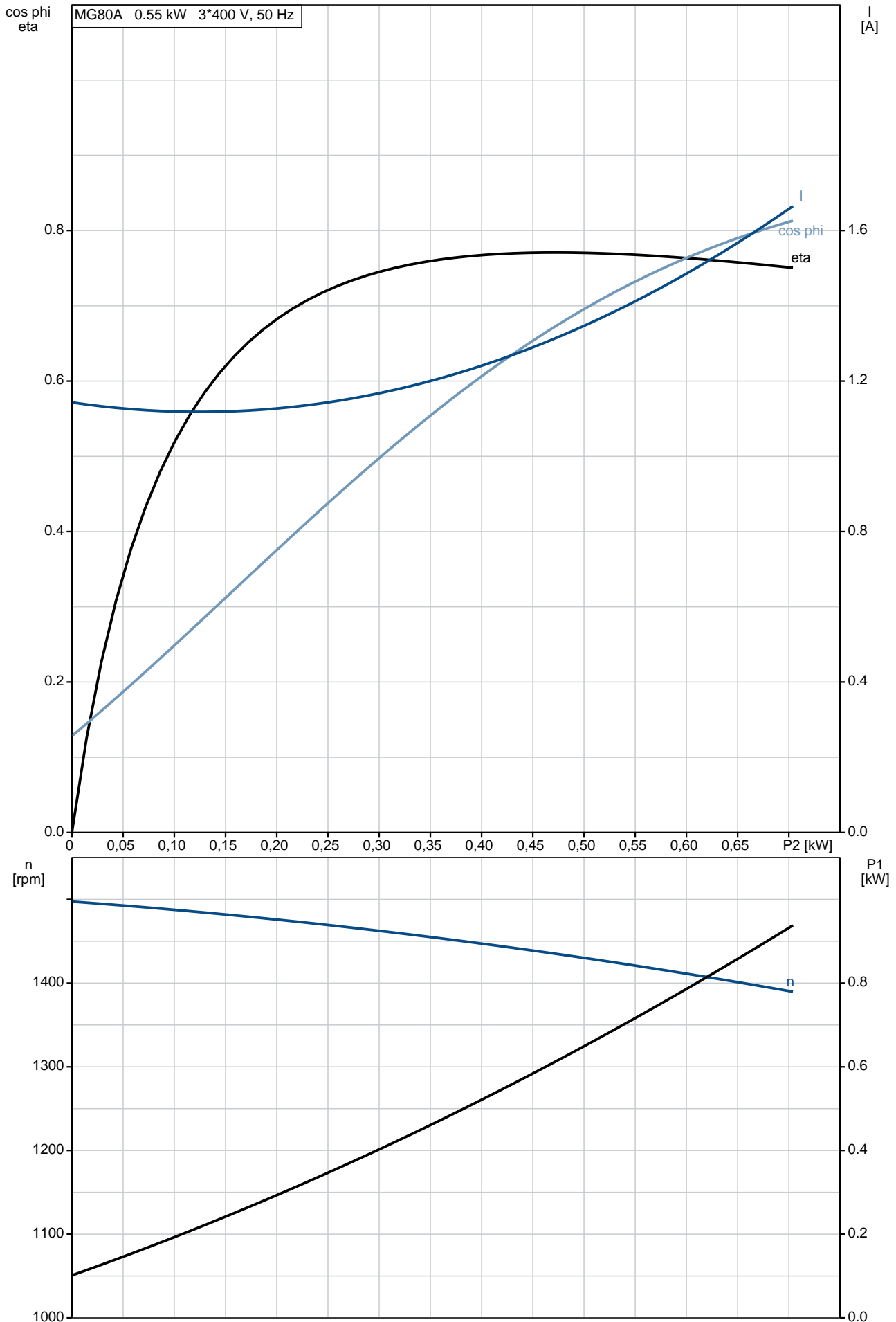
Aprašymas	Vert
Bendra informacija:	
Produkto pavadinimas:	MG80A
Produkto Nr.:	87100310
EAN numeris:	5700390781439
Techniniai duomenys:	
Veleno skersmuo:	19 mm
Veleno galo ilgis:	40 mm
Sertifikatai ant variklio vardin s plokštels:	CE,EAC
Modelis:	C
Aušinimas:	IC 411
Matavimo ranga:	BRUEL & KJAER TYPE 2513
Kabelio maut :	2 X M20X1,5 THREAD
Išleidimo angos:	Taip (uždaryta)
rengimas:	
Aplinkos temperat ros intervalas:	-30 .. 40 °C
Variklio flanšo dydis:	FF165
Elektrotechniniai duomenys:	
Variklio tipas:	80A
Nominali galia - P2:	0.55 kW
Elektros tinklo dažnis:	50 Hz
Nominali tampa:	3 x 220-240D/380-415Y V
Nominali srov :	2.60/1.50 A
Maksimali vartojama srov :	2.85/1.64 A
Paleidimo srov :	430-470 %
Cos fi - galios koeficientas:	0.79-0.70
Nominalios apskukos:	1390-1410 rpm
Nominalus pilnos apkrovos sukimo momentas:	3.75 Nm
Užstrigusio rotoriaus sukimo momentas:	200-240 %
Paleidimo sukimo momentas:	230-280 %
Inercijos momentas:	0.0011 kg m ²
Efektyvumas:	70.0%
Variklio našumas esant pilnai apkrovai:	70.0 %
Variklio naudingumo koeficientas esant 3/4 apkrovos:	79 %
Variklio naudingumo koeficientas esant 1/2 apkrovos:	78.1 %
Poli skai ius:	4
Korpuso klas (IEC 34-5):	55 Dust/Jetting
Izoliacijos klas (IEC 85):	F
Variklio apsauga:	N RA
Tropin apsauga:	ne
Šilumin apsauga:	išor.
R1:	14.4 ohm
R2:	14.4 ohm
R3:	14.4 ohm
Apvija 1:	PHASE 1
Apvija 2:	PHASE 2
Apvija 3:	PHASE 3
Montavimo variantas pagal IEC 34-7:	IM V1/B5
Kita:	
Neto mas :	9 kg
Spalva/tipas:	NCS 9000 blizgi 40+-10 /E-danga



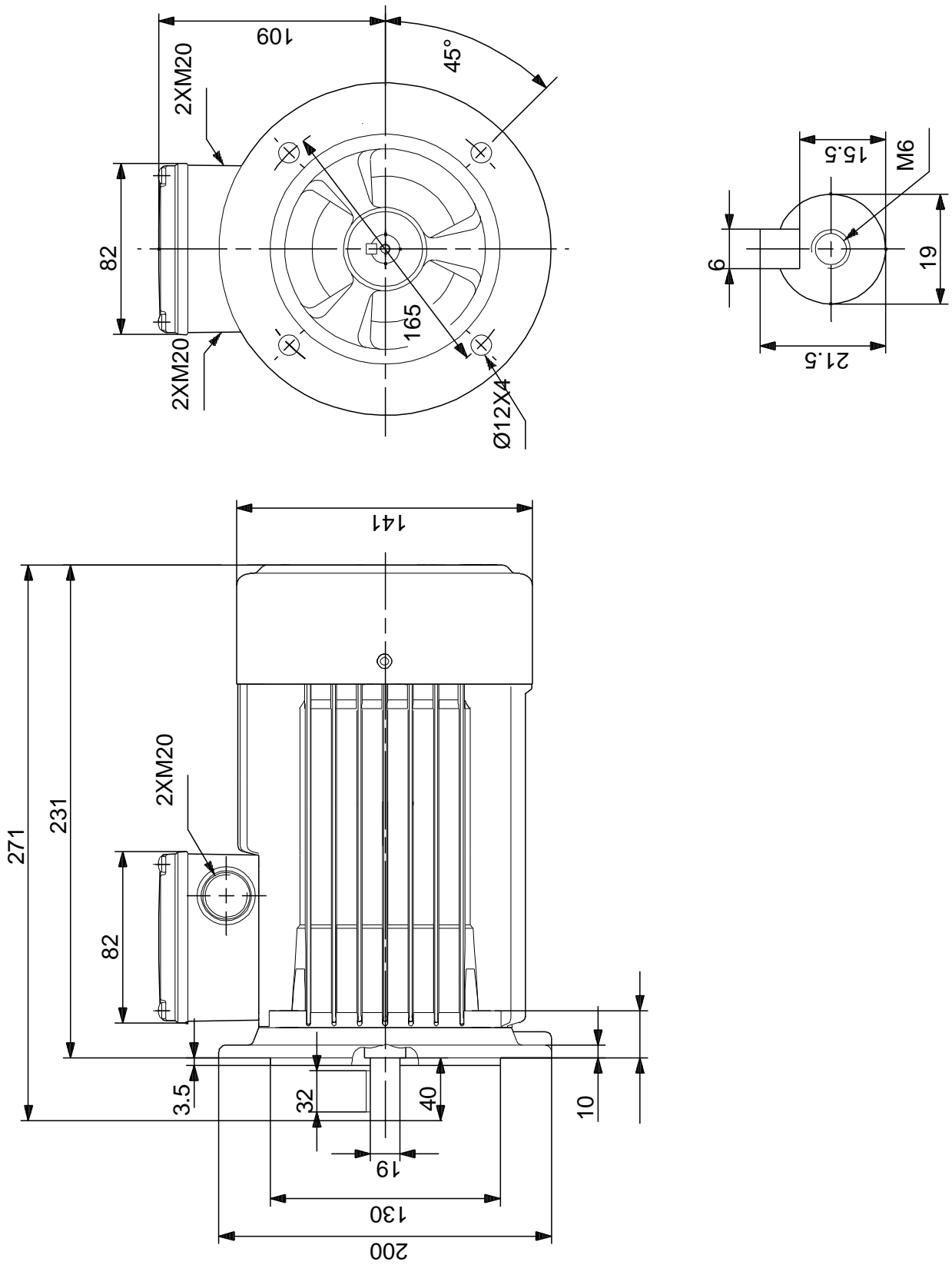
98.3169

87100310 MG80A 50 Hz

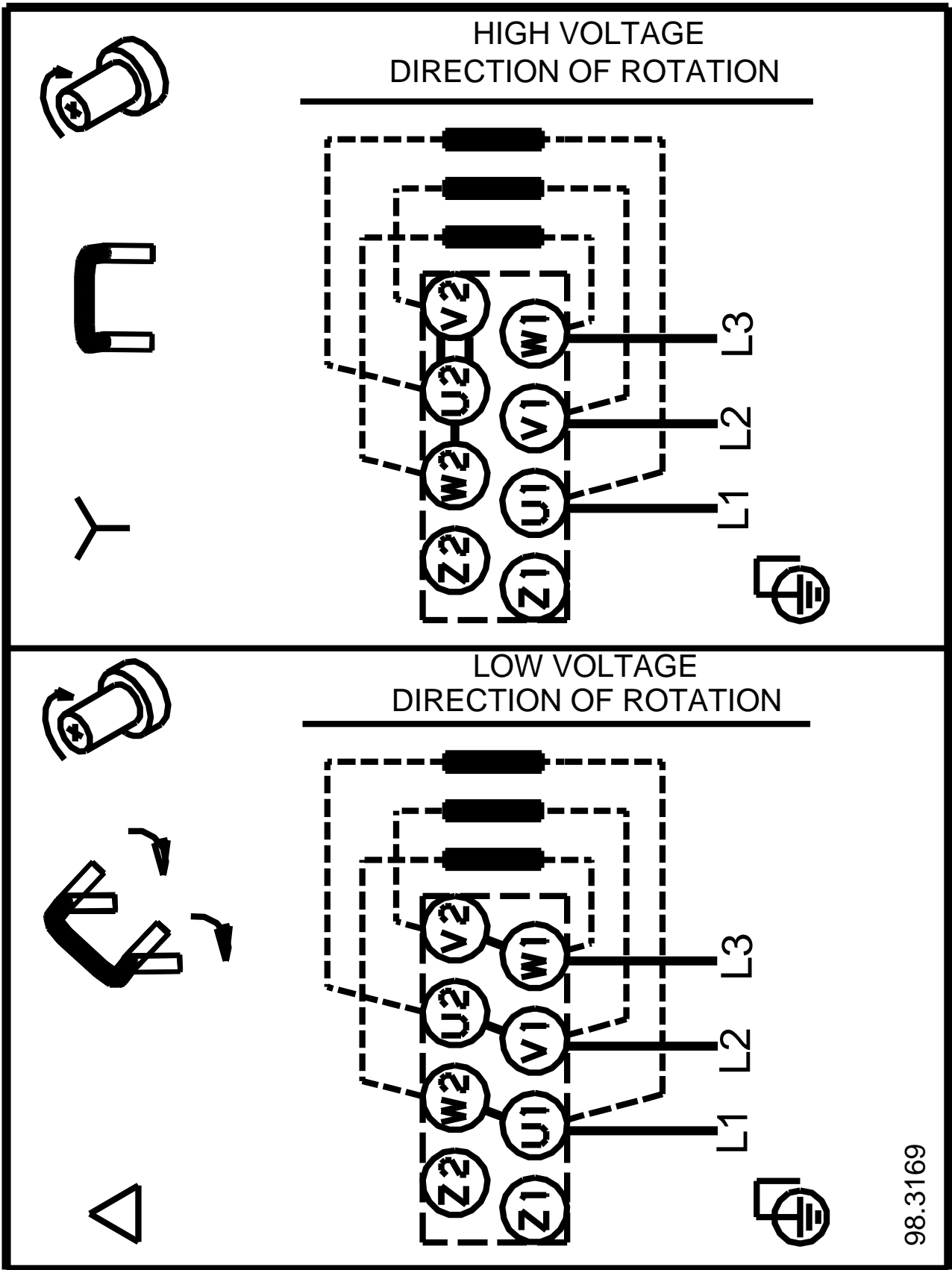
MG80A 0.55 kW 3*400 V, 50 Hz



87100310 MG80A 50 Hz



Atkreipkite d mes ! Visi matmenys, jei nenurodyta kitaip, pateikti milimetrais.
 Atsakomyb s apribojimas: šiame supaprastintame matmen br žinyje neparodytos visos detal s.



98.3169

Atkreipkite d mes! Visi matmenys, jei nenurodyta kitaip, pateikti milimetrais.

87100310 MG80A 50 Hz

Vibracij matavimo ataskaita Mechanini vibracij matavimai pagal IEC 60034-14

Variklio tipas: MG80A

Produkto numeris: 87100310

Ventiliatoriaus skersmuo: D124 [mm]

P2: 0.55 [kW]

U: 400 [V]

Dažnis: 50 [Hz]

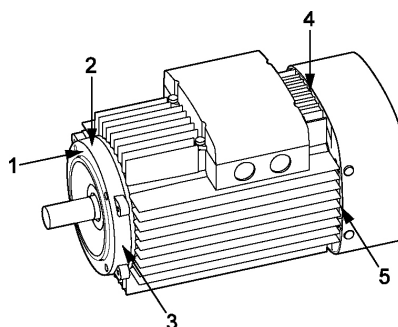
Pastaba: Pagal IEC 60034-14 variklis bandomas nesant apkrovos ir esant nominaliam maitinimui

Matavimo prietaisai: BRUEL & KJAER TYPE 2513

Matavimo metodas:

Montavimas: Laisva pakaba

Matavimo taškas	[mm/s] RMS
1	0,30
2	0,40
3	0,40
4	0,40
5	0,40



Matavimo taškai nurodyti br žinyje

Vibracij apribojimai

IEC 60034-14 maksimalaus vibracij grei io ribin s vert s				
Vibracij laipsnis	Montavimas	R mo dydis H [mm]		
		56 <= H <= 132	132 < H <= 280	280 < H
A	Laisva pakaba	1,6	2,2	2,8
	Standus montavimas	1,3	1,8	2,3
B	Laisva pakaba	0,7	1,1	1,8
	Standus montavimas	--	0,9	1,5

Lygis A galioja mašinoms be speciali reikalavim d I vibracij

Lygis B galioja mašinoms su specialias reikalavimais d I vibracij

Inicialai: JDP

Failo Nr.: 01.04.2008

87100310 MG80A 50 Hz

Garso matavimo ataskaita Garso galios matavimas pagal to DS/ISO-3743

Variklio tipas: MG80A

Produkto numeris: 87100310

Ventiliatoriaus skersmuo: D124 [mm]

P2: 0.55 [kW]

U: 400 [V]

Dažnis: 50 [Hz]

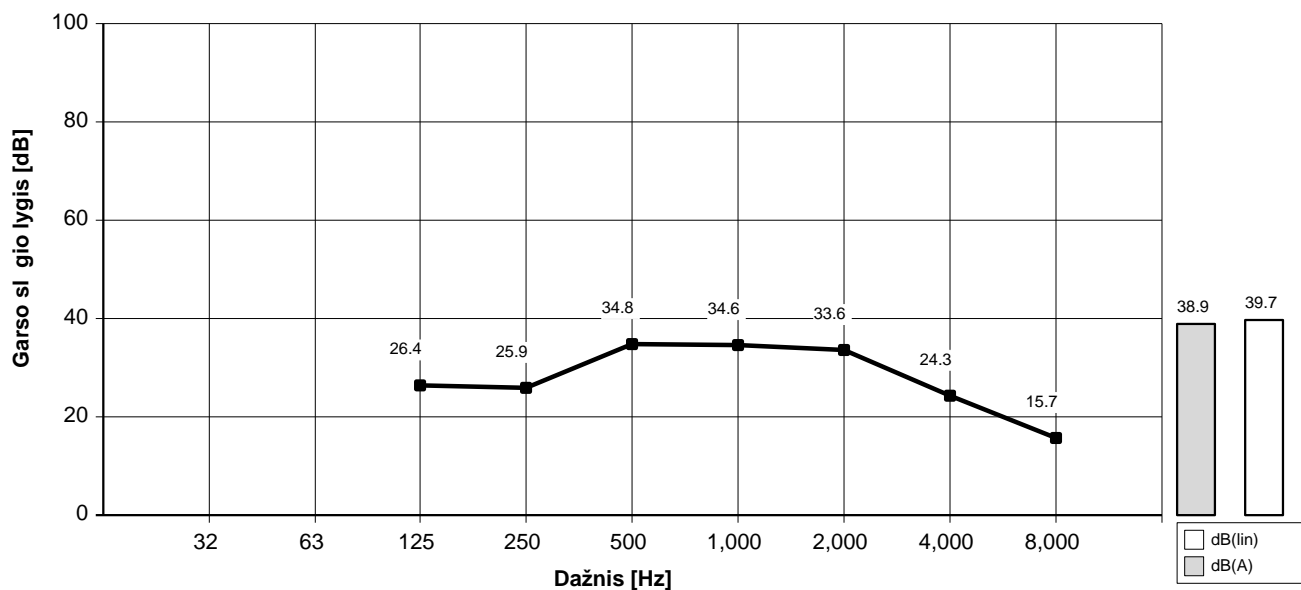
Pastabos: Deklaruojamoje triukšmo emisijos vert. je neatsižvelgta gamybos poky. ius ir matavimo neapibr. žtumus. Tod l deklaruota vert. gali b. ti iki 3 dB didesn. už vidutin. renginio vert. .

Išbandyta esant:

Lygis oktavos diapazone [dB]

Centrinis dažnis	125	250	500	1000	2000	4000	8000	dB(A)	dB(lin)
Garso galia Lygis re: 1 pW	38,2	37,7	46,7	46,4	45,4	36,1	27,5	50,7	51,5
Vidutinis garso sl. gis esant 1m. re: 20 UPa	26,4	25,9	34,8	34,6	33,6	24,3	15,7	38,9	39,7

Garso sl. gis apskai. iuotas pagal ISO/DIS 11203 metod. Q2



Inicialai: KIR

Failo Nr.: LY20119-27.11.2007