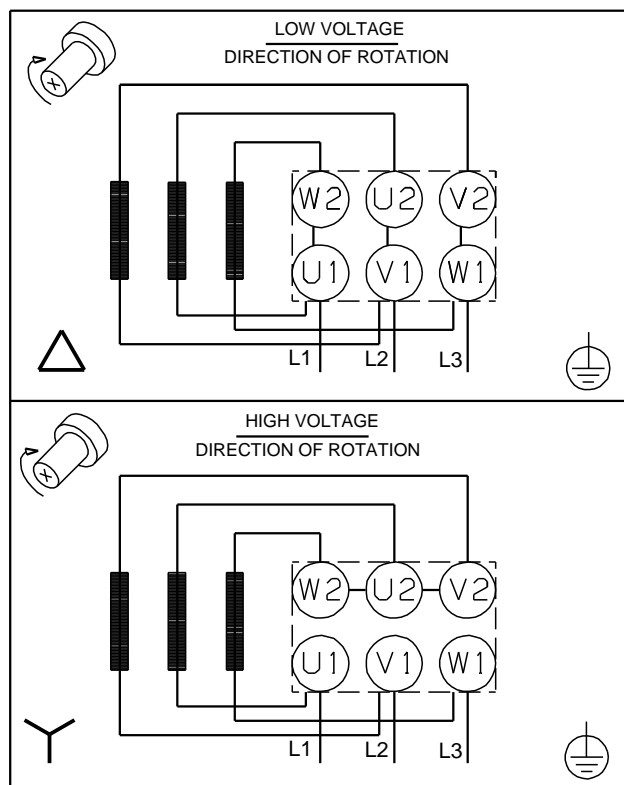
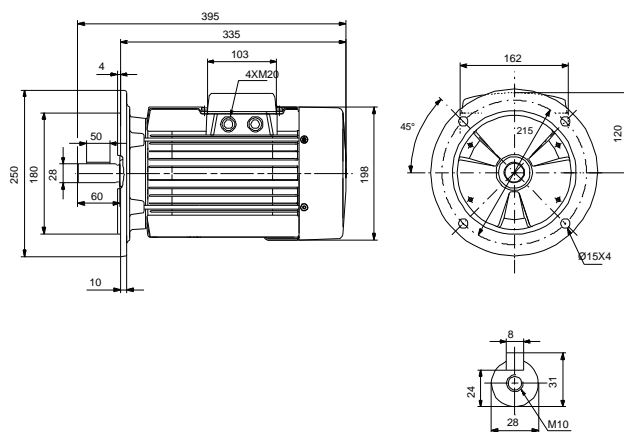


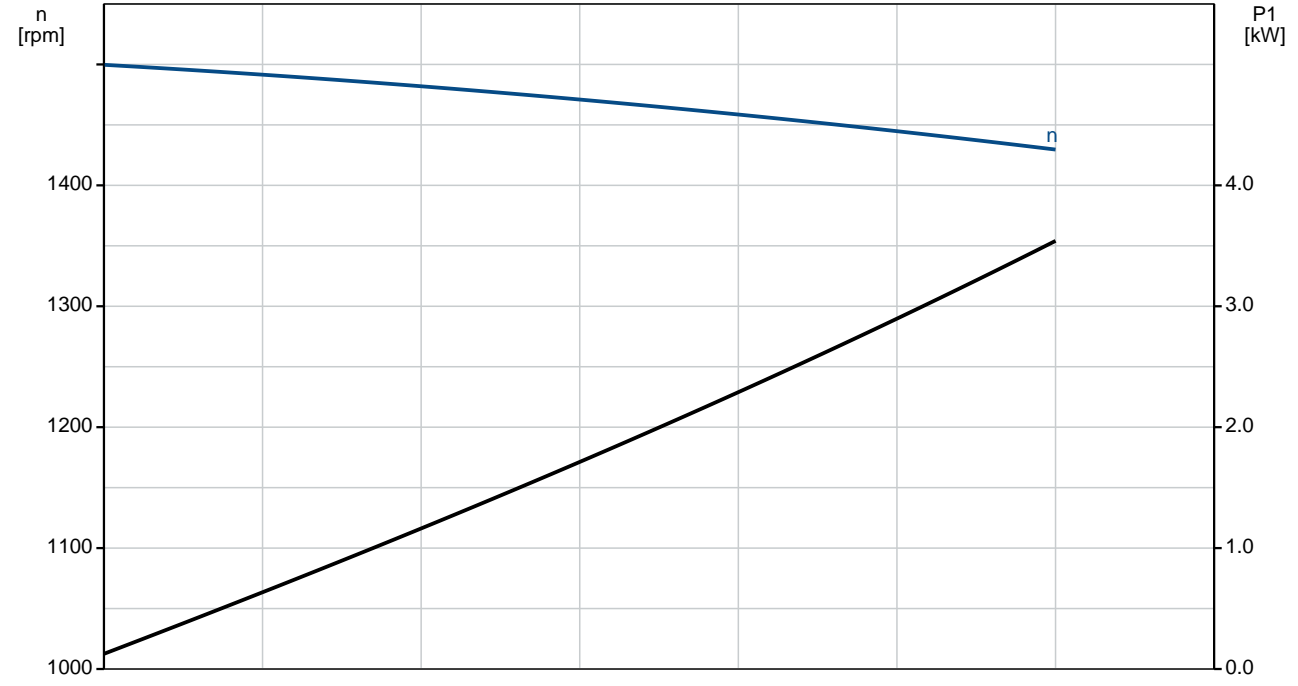
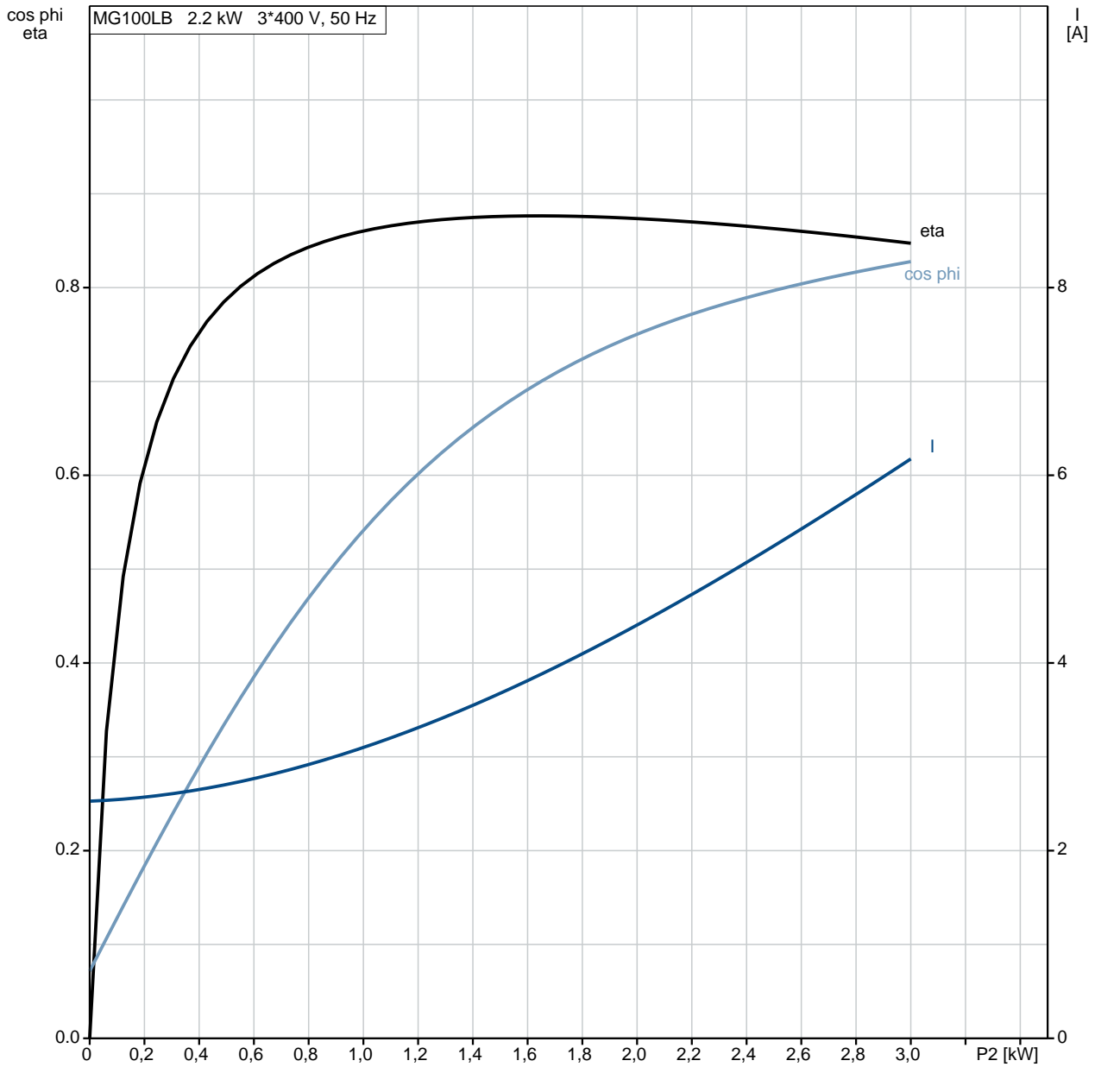
Kiekis	Aprašymas
1	<p>MG100LB Produkto Nr.: 87270322</p> <p>Faz : Variklis – 3 faz. standartinis variklis. „Grundfos“ „Blueflux(R)“ technologija yra geriausias „Grundfos“ efektyvi varikli ir kintamo dažnio pavar pasi lymas (MG varikliai, MGE varikliai ir CUE pavaros). „Grundfos“ „Blueflux(R)“ sprendimai tenkina arba viršija teisinius reikalavimus, kaip antai EuP IE3.</p> <p>Techniniai duomenys: Sertifikatai ant variklio vardin s plokštels: CE,IE2,IE3,EAC Matavimo ranga: BRUEL & KJAER TYPE 2513 Kabelio maut : 4 x M20 thread Išleidimo angos: Taip (uždaryta)</p> <p>rengimas: Aplinkos temperat ros intervalas: -30 .. 60 °C Variklio flanšo dydis: FF215</p> <p>Elektrotechniniai duomenys: Variklio tipas: 100LB IE efektyvumo klas : IE3 Nominali galia - P2: 2.2 kW Elektros tinklo dažnis: 50 Hz Nominali tampa: 3 x 220-240D/380-415Y V Nominali srov : 8.50/4.90 A Maksimali vartojama srov : 9.35/5.40 A Paleidimo srov : 600-660 % Cos fi - galios koeficientas: 0.79-0.73 Nominalios apskukos: 1450 rpm Nominalus pilnos apkrovos sukimo momentas: 14.6-14.4 Nm Užstrigusio rotoriaus sukimo momentas: 250-300 % Paleidimo sukimo momentas: 300-360 % Inercijos momentas: 0.0068 kg m² Efektyvumas: IE3 86,7% Variklio našumas esant pilnai apkrovai: 86.7-87.0 % Variklio naudingumo koeficientas esant 3/4 apkrovos: 87.7 % Variklio naudingumo koeficientas esant 1/2 apkrovos: 87.6 % Poli skai ius: 4 Korpuso klas (IEC 34-5): 55 Dust/Jetting Izoliacijos klas (IEC 85): F</p> <p>Kita: Neto mas : 29 kg Spalva/tipas: NCS 9000 blizgi 40+-10 /E-danga</p>

Aprašymas	Vert
Bendra informacija:	
Produkto pavadinimas:	MG100LB
Produkto Nr.:	87270322
EAN numeris:	5710622821963
Techniniai duomenys:	
Veleno skersmuo:	28 mm
Veleno galo ilgis:	60 mm
Sertifikatai ant variklio vardin s plokštels:	CE,IE2,IE3,EAC
Modelis:	H3
Aušinimas:	IC 411
Matavimo ranga:	BRUEL & KJAER TYPE 2513
Kabelio maut :	4 x M20 thread
Išleidimo angos:	Taip (uždaryta)
rengimas:	
Aplinkos temperat ros intervalas:	-30 .. 60 °C
Variklio flanšo dydis:	FF215
Elektrotechniniai duomenys:	
Variklio tipas:	100LB
IE efektyvumo klas :	IE3
Nominali galia - P2:	2.2 kW
Elektros tinklo dažnis:	50 Hz
Nominali tampa:	3 x 220-240D/380-415Y V
Nominali srov :	8.50/4.90 A
Maksimali vartojama srov :	9.35/5.40 A
Paleidimo srov :	600-660 %
Cos fi - galios koeficientas:	0.79-0.73
Nominalios apskukos:	1450 rpm
Nominalus pilnos apkrovos sukimo momentas:	14.6-14.4 Nm
Užstrigusio rotoriaus sukimo momentas:	250-300 %
Paleidimo sukimo momentas:	300-360 %
Inercijos momentas:	0.0068 kg m ²
Efektyvumas:	IE3 86,7%
Variklio našumas esant pilnai apkrovai:	86.7-87.0 %
Variklio naudingumo koeficientas esant 3/4 apkrovos:	87.7 %
Variklio naudingumo koeficientas esant 1/2 apkrovos:	87.6 %
Poli skai ius:	4
Korpuso klas (IEC 34-5):	55 Dust/Jetting
Izoliacijos klas (IEC 85):	F
Variklio apsauga:	N RA
Tropin apsauga:	ne
Šilumin apsauga:	išor.
R1:	1.84 ohm
R2:	1.84 ohm
R3:	1.84 ohm
Apvija 1:	PHASE 1
Apvija 2:	PHASE 2
Apvija 3:	PHASE 3
Montavimo variantas pagal IEC 34-7:	IM V1/B5
Kita:	
Neto mas :	29 kg
Spalva/tipas:	NCS 9000 blizgi 40+-10 /E-danga

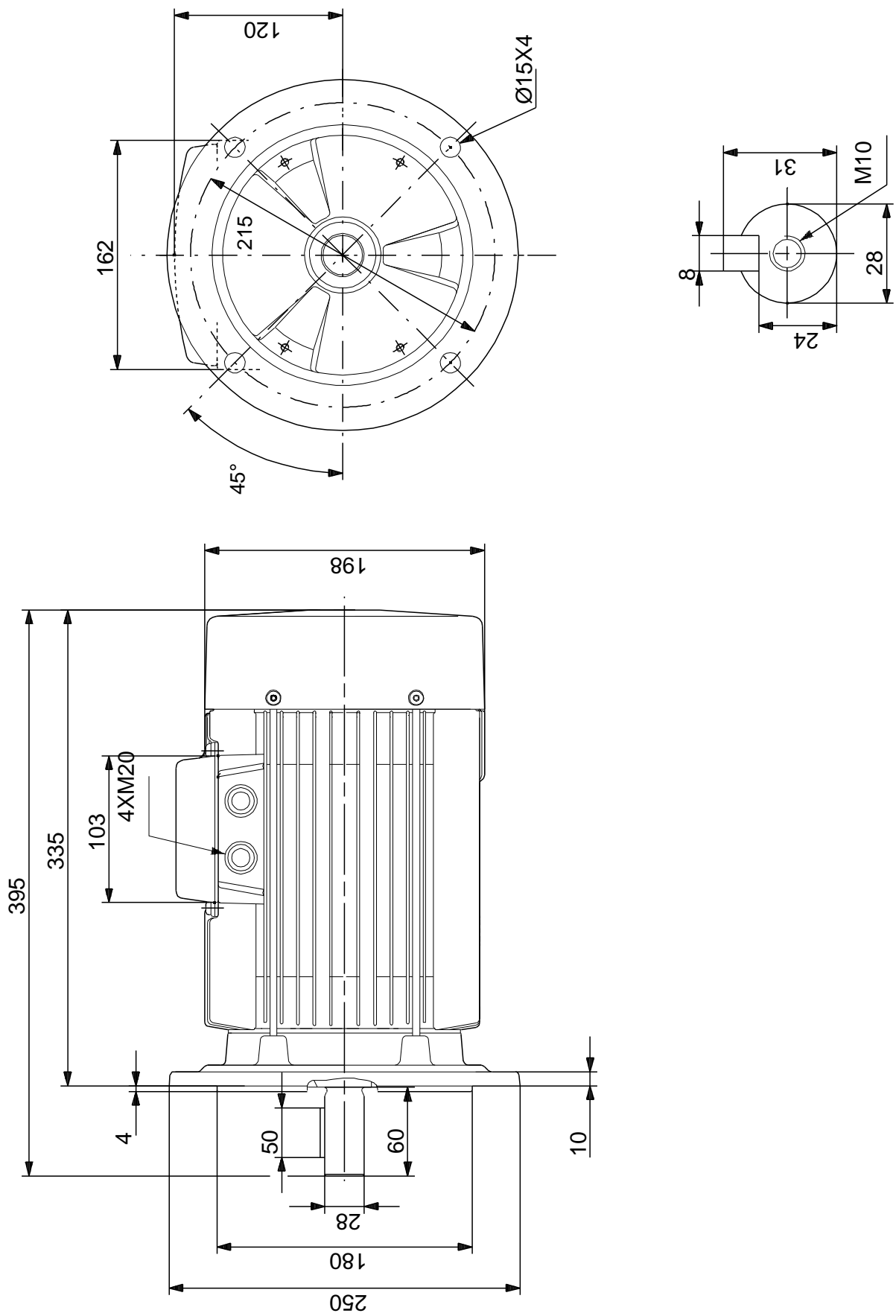


87270322 MG100LB 50 Hz

MG100LB 2.2 kW 3*400 V, 50 Hz

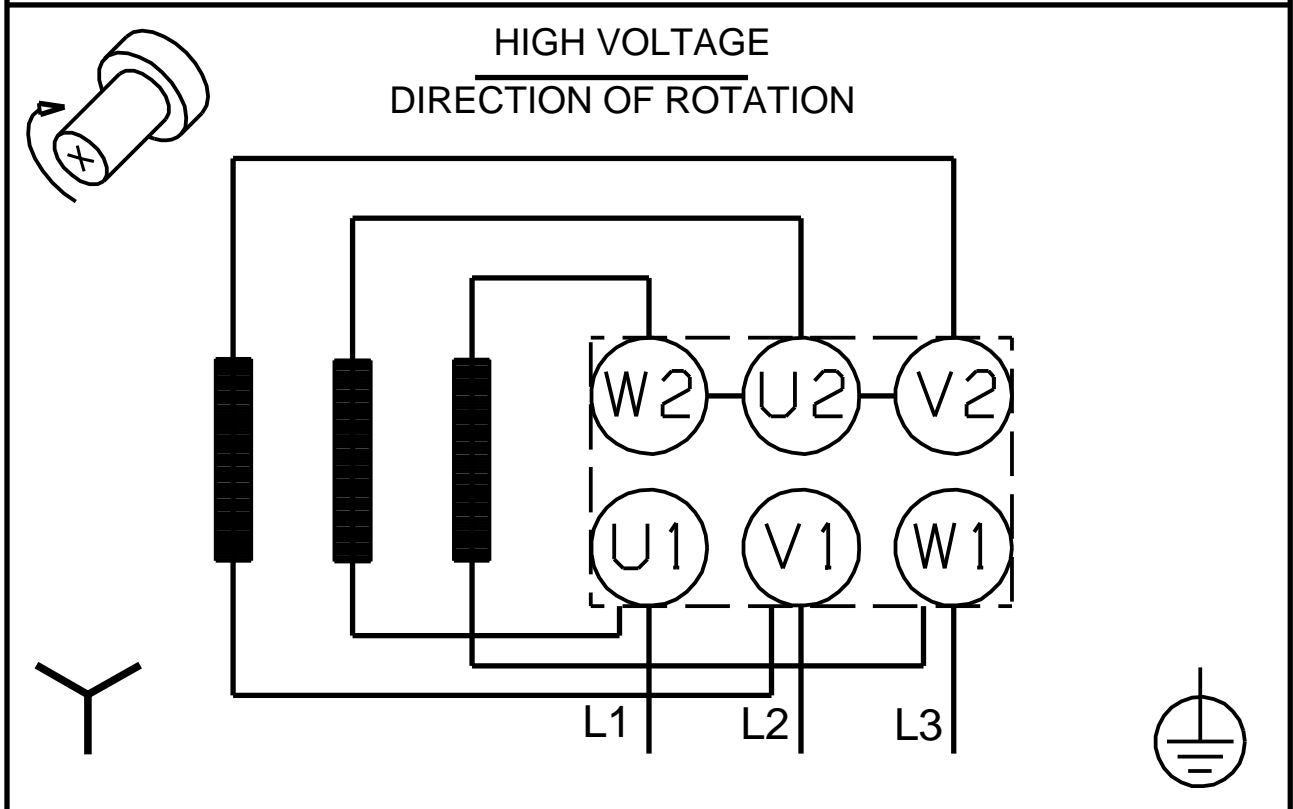
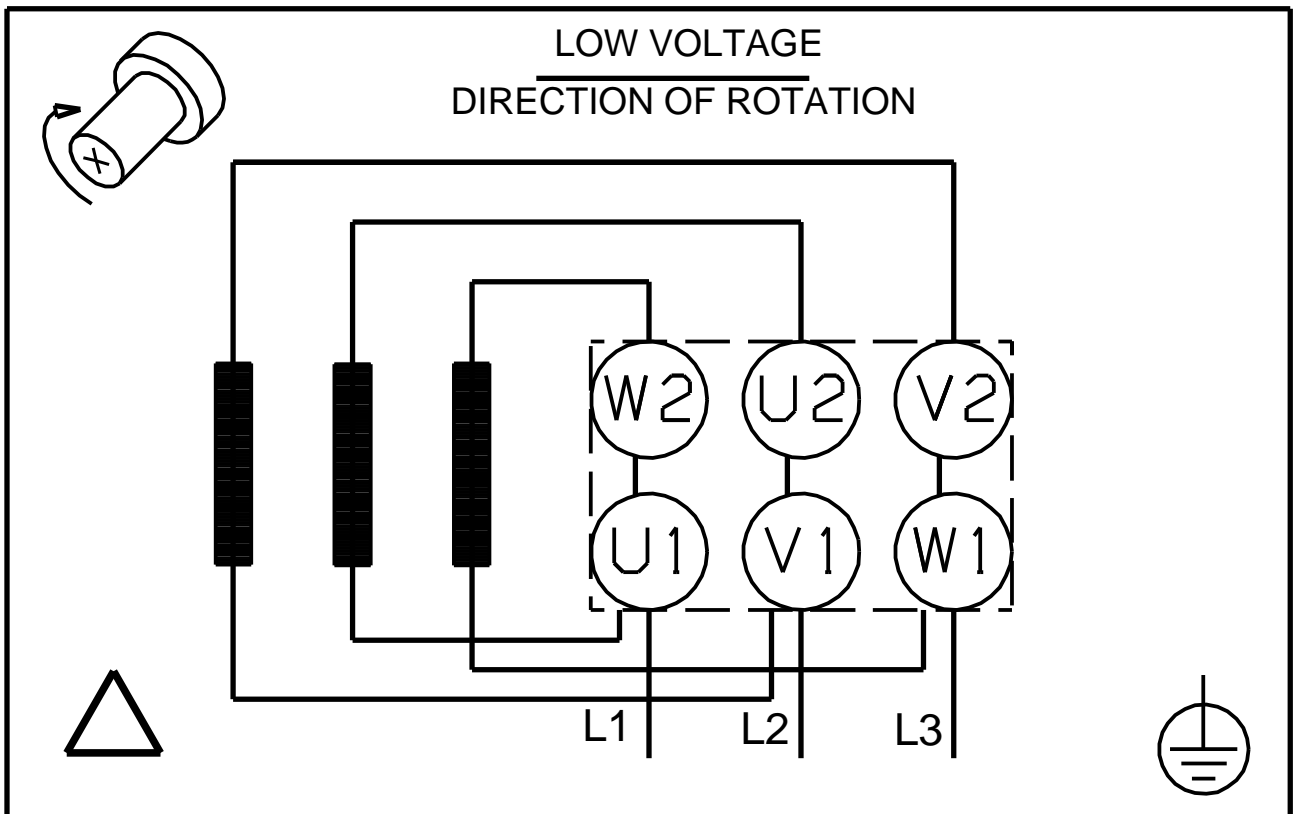


87270322 MG100LB 50 Hz



Atkreipkite dėmesį! Visi matavimai, jei nenurodyta kitaip, pateikti milimetrais.
Atsakomybės apribojimas: šiame supaprastintame matavimų brėžinyje neparodytos visos detalės.

87270322 MG100LB 50 Hz



Atkreipkite d mes! Visi matmenys, jei nenurodyta kitaip, pateikti milimetrais.



Užsakymo duomenys

MG100LB4-28FF215-H3

mon s pavadinimas:
Paruoš :

Telefonas:

Data:

10/13/2020

Faksas:

Produkto Nr.: 87270322

Projektas:

Kliento numeris:

Kontaktinis asmuo:

Nuorodos numeris:

Elektros duomenys:

Dažnis	50 Hz
Nom. variklio tampa	220-240D/380-415Y V
Nom. variklio galia	2.2 kW
Nom. variklio apsukos	1450 rpm
Nom. variklio momentas	14,6-14,4 Nm
Laid jungtys	D/Y
Nom. variklio srov	8,50/4,90 A
Maks. variklio srov	9,35/5,40 A
Efektyvumo klas	IE3
Efektyvumas esant pilnai apkrovai, %	86.7-87.0 %
Galios koeficientas	0,79-0,73
Paleidimas- / Nom. variklio srov (50/60 Hz)	600 - 660 /
Pramušimas- / Nom. variklio momentas (50/60 Hz)	300-360 / %
Paleidimas- / Nom. variklio momentas (50/60 Hz)	250 - 300 /

Mechaniniai duomenys:

Triukšmo matavimai (50/60 Hz)	42,2 dB(A)
Inercijos momentas	0.0068 kg m ²
Išleidimo angos	Taip (atviras)
Guolis priekinis (DE)	6306.2Z.C3
Guolis galinis (NDE)	6205.2Z.C3
Guoli išd stymas	Galinis (NDE) uždarytas
DE guolio tipas	-
Guolio sandariklis, DE	-
Tepalo charakteristikos, DE	-
NDE guolio tipas	-
Guolio sandariklis, NDE	-
Tepalo charakteristikos, NDE	-
Tepimo prietaisas	Taip
Tepimo tipas	-
Tepimo intervalas	-
Tepalo kiekis tepimui	-
Išorinis žeminimas	TAIP
Spalva/tipas	NCS 9000 blizgi 40+-10 /E-danga

Apsauga nuo sproginimo:

Apsaugos tipas N RA (STANDARTINIS VARIANTAS)

Aplinkos s lygos:

Aplinkos temperat ra	-30°C - 60°C
Aukštis virš j ros lygio	1000 m
Sertifikatai ir specifikacijos	IEC 60034, CE,IE2,IE3,EAC

Pagrindiniai duomenys:

R mo dydis	100LB
Konstrukcijos tipas	IM V1/B5 Flanšo dydis FF215
Mas (kg) be pasirenkam pried	29 kg
R mo medžiaga	Aliuminis
Apsaugos lygis	IP 55 Dust/Jetting
Aušinimo metodas, TEFC	IC 411
Vibracij klas	A (Standartinis)
Izoliacijos klas	155(F) - 130(B)
Darbo tipas	S1 = Continuous operation
Sukimosi kryptis	CCW / DVIEJ KRYP I

Kontakt d žut :

Kontakt d žut s medžiaga	Aliuminis
Kabelio vadas	Išlaužiamas
Kabelio maut	4 x M20 thread

Apsauga:

Integruota apsauga -

87270322 MG100LB 50 Hz

Vibracij matavimo ataskaita Mechanini vibracij matavimai pagal IEC 60034-14

Variklio tipas: MG100LB

Produkto numeris: 87270322

Ventiliatoriaus skersmuo: D108 [mm]

P2: 2.2 [kW]

U: 400 [V]

Dažnis: 50 [Hz]

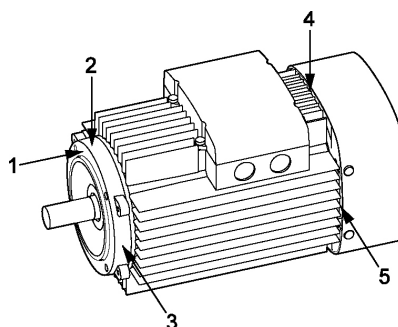
Pastaba: Pagal IEC 60034-14 variklis bandomas nesant apkrovos ir esant nominaliam maitinimui

Matavimo prietaisai: BRUEL & KJAER TYPE 2513

Matavimo metodas:

Montavimas: Laisva pakaba

Matavimo taškas	[mm/s] RMS
1	0,30
2	0,50
3	0,50
4	0,50
5	0,50



Matavimo taškai nurodyti br žinyje

Vibracij apribojimai

IEC 60034-14 maksimalaus vibracij grei io ribin s vert s				
Vibracij laipsnis	Montavimas	R mo dydis H [mm]		
		56 <= H <= 132	132 < H <= 280	280 < H
A	Laisva pakaba	1,6	2,2	2,8
	Standus montavimas	1,3	1,8	2,3
B	Laisva pakaba	0,7	1,1	1,8
	Standus montavimas	--	0,9	1,5

Lygis A galioja mašinoms be speciali reikalavim d I vibracij

Lygis B galioja mašinoms su specialias reikalavimais d I vibracij

Inicialai: JDP

Failo Nr.: 01.04.2008

87270322 MG100LB 50 Hz

Garso matavimo ataskaita Garso galios matavimas pagal to DS/ISO-3743

Variklio tipas: MG100LB

Produkto numeris: 87270322

Ventiliatoriaus skersmuo: D108 [mm]

P2: 2.2 [kW]

U: 400 [V]

Dažnis: 50 [Hz]

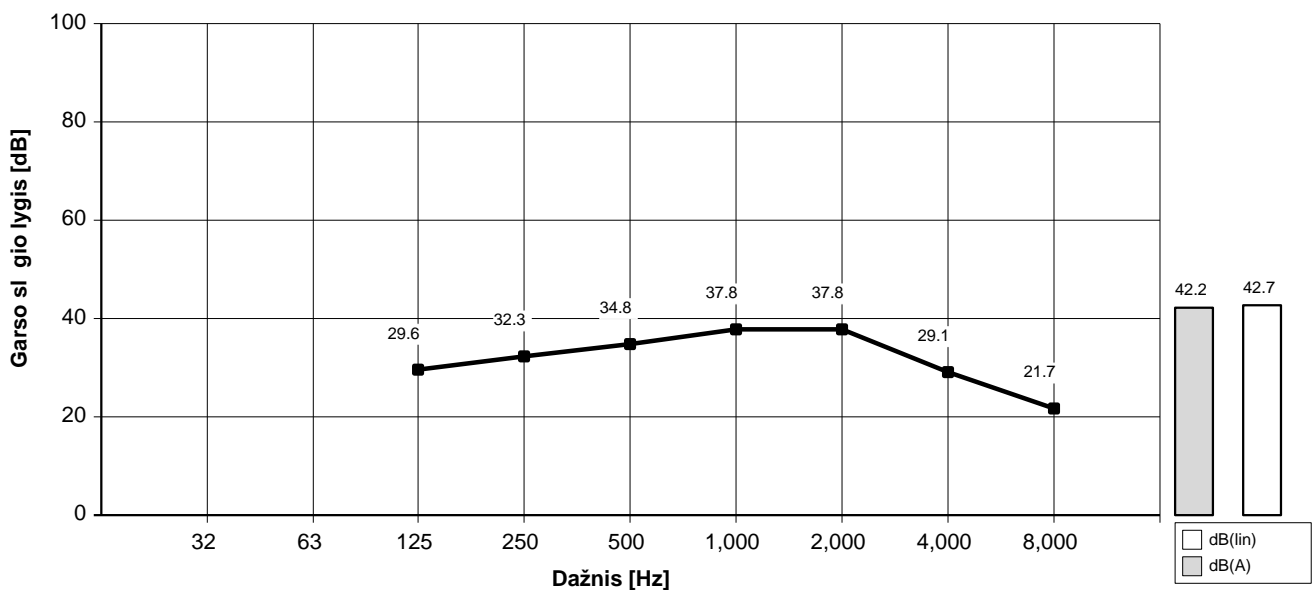
Pastabos: Deklaruojamoje triukšmo emisijos vert. je neatsižvelgta, gamybos pokyčius ir matavimo neapibr. žtumus. Tod. l deklaruota vert. gali b. ti iki 3 dB didesn. už vidutin. reinginio vert. .

Išbandyta esant:

Lygis oktavos diapazone [dB]

Centrinis dažnis	125	250	500	1000	2000	4000	8000	dB(A)	dB(lin)
Garso galia Lygis re: 1 pW	41,7	44,3	46,8	49,9	49,8	41,1	33,8	54,3	54,7
Vidutinis garso sl. gis esant 1m. re: 20 UPa	29,6	32,3	34,8	37,8	37,8	29,1	21,7	42,2	42,7

Garso sl. gis apskai. iuotas pagal ISO/DIS 11203 metod. Q2



Inicialai: KIR

Failo Nr.: LY20072-22.11.2007