

**Kiekis** | **Aprašymas**

1

**MG160MD**

Atkreipkite dėmesį! Paveikslėlyje parodytas produktas gali skirtis nuo tikrojo

Produkto Nr.: [87420022](#)

Faz : Variklis – 3 faz. standartinis variklis.

„Grundfos“ „Blueflux(R)“ technologija yra geriausias „Grundfos“ efektyvi varikli ir kintamo dažnio pavar pasiūlymas (MG varikliai, MGE varikliai ir CUE pavaros). „Grundfos“ „Blueflux(R)“ sprendimai tenkina arba viršija teisinius reikalavimus, kaip antai EuP IE3.

Techniniai duomenys:

Sertifikatai ant variklio vardins plokštės: CE,IE2,IE3,EAC

Matavimo ranga: SVANTEK, SVAN 958

Kabelio maut : 2 X M20 / 4 X M40 THREAD

Išleidimo angos: Taip (uždaryta)

rengimas:

Aplinkos temperatūros intervalas: -30 .. 60 °C

Variklio flanšo dydis: FF300

Elektrotechniniai duomenys:

Variklio tipas: 160MD

IE efektyvumo klasė : IE3

Nominali galia - P2: 15 kW

Elektros tinklo dažnis: 50 Hz

Nominali tampa: 3 x 380-415D/660-690Y V

Nominali srovė : 28,0-26,0/16,2-15,6 A

Maksimali vartojama srovė : 31,0-28,5/17,8-17,2 A

Paleidimo srovė : 660-780 %

Cos φ - galios koeficientas: 0.89-0.87

Nominalios apsukos: 2930-2950 rpm

Nominalus pilnos apkrovos sukimo momentas: 49 Nm

Užstrigusio rotoriaus sukimo momentas: 230-280 %

Paleidimo sukimo momentas: 280-330 %

Inercijos momentas: 0.049 kg m<sup>2</sup>

Efektyvumas: IE3 91,9%

Variklio našumas esant pilnai apkrovai: 91.9 %

Variklio naudingumo koeficientas esant 3/4 apkrovos: 92.4 %

Variklio naudingumo koeficientas esant 1/2 apkrovos: 92.4 %

Poli skaičius: 2

Korpuso klasė (IEC 34-5): 55 Dust/Jetting

Izoliacijos klasė (IEC 85): F

Tepalo tipas: UNIREX N3

Tepalo kiekis: 13 g

Relubrication interval 1: 6500 h / 40 °C

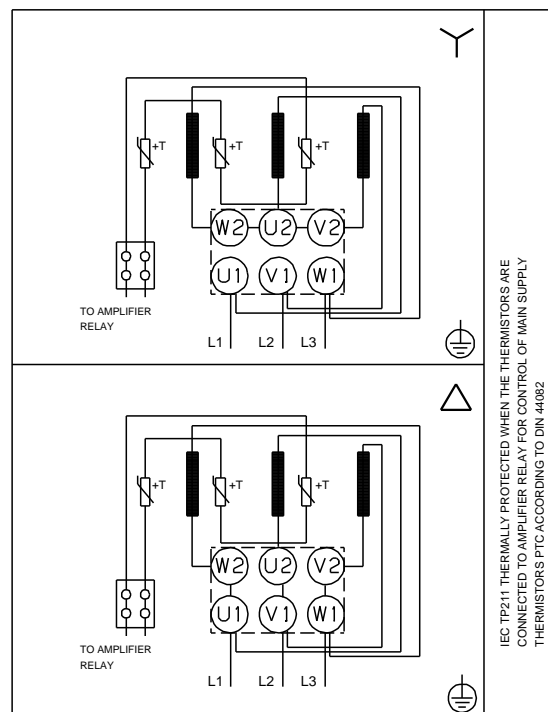
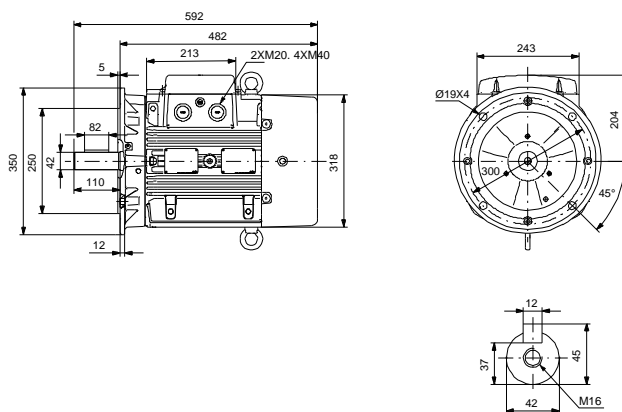
Relubrication interval 2: 1600 h / 60 °C

Kita:

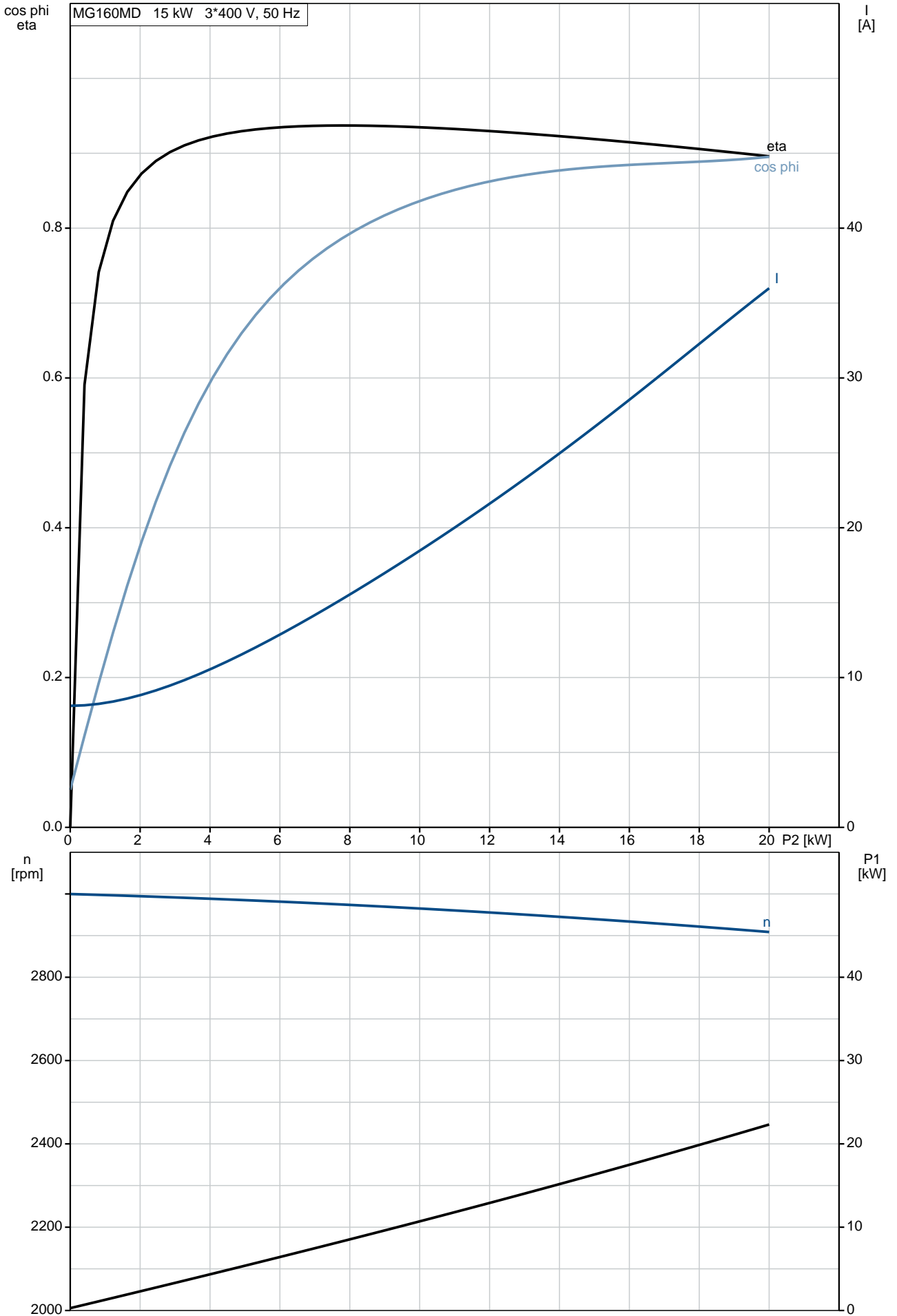
Neto masė : 100 kg

Spalva/tipas: NCS 9000 blizgi 40+-10 /E-danga

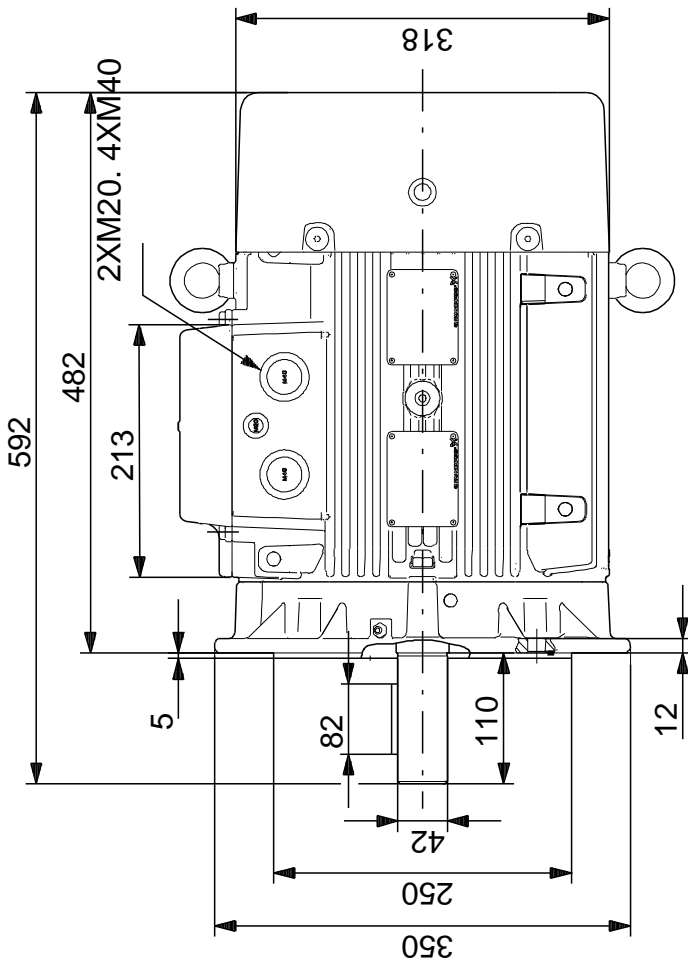
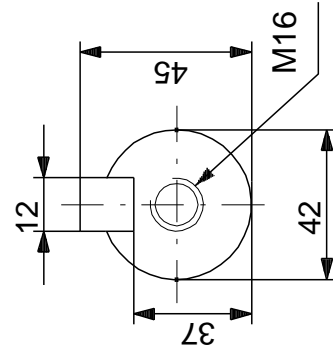
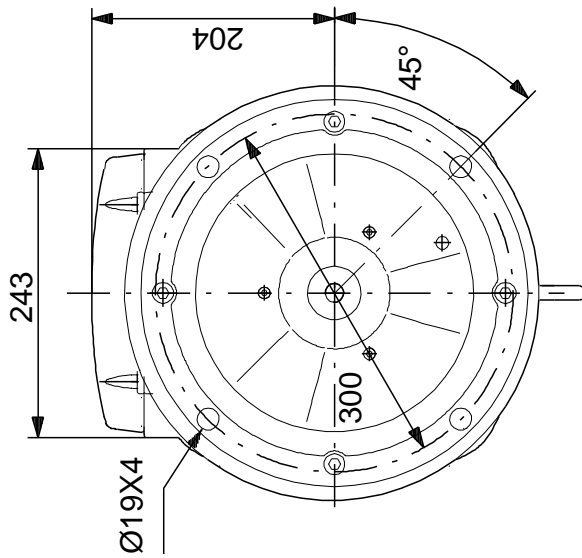
Aprašymas	Vert
<b>Bendra informacija:</b>	
Produkto pavadinimas:	MG160MD
Produkto Nr.:	87420022
EAN numeris:	5710622820881
<b>Techniniai duomenys:</b>	
Veleno skersmuo:	42 mm
Veleno galo ilgis:	110 mm
Sertifikatai ant variklio vardin s plokštės:	CE,IE2,IE3,EAC
Modelis:	H3
Aušinimas:	IC 411
Matavimo rangas:	SVANTEK, SVAN 958
Kabelio maut :	2 X M20 / 4 X M40 THREAD
Išleidimo angos:	Taip (uždaryta)
<b>rengimas:</b>	
Aplinkos temperat ros intervalas:	-30 .. 60 °C
Variklio flanšo dydis:	FF300
<b>Elektrotechniniai duomenys:</b>	
Variklio tipas:	160MD
IE efektyvumo klas :	IE3
Nominali galia - P2:	15 kW
Elektros tinklo dažnis:	50 Hz
Nominali tampa:	3 x 380-415D/660-690Y V
Nominali srov :	28,0-26,0/16,2-15,6 A
Maksimali vartojama srov :	31,0-28,5/17,8-17,2 A
Paleidimo srov :	660-780 %
Cos fi - galios koeficientas:	0.89-0.87
Nominalios apskukos:	2930-2950 rpm
Nominalus pilnos apkrovos sukimo momentas:	49 Nm
Užstrigusio rotoriaus sukimo momentas:	230-280 %
Paleidimo sukimo momentas:	280-330 %
Inercijos momentas:	0.049 kg m <sup>2</sup>
Efektyvumas:	IE3 91,9%
Variklio našumas esant pilnai apkrovai:	91.9 %
Variklio naudingumo koeficientas esant 3/4 apkrovos:	92.4 %
Variklio naudingumo koeficientas esant 1/2 apkrovos:	92.4 %
Poli skai ius:	2
Korpuso klas (IEC 34-5):	55 Dust/Jetting
Izoliacijos klas (IEC 85):	F
Variklio apsauga:	PTC
Tropin apsauga:	ne
Šilumin apsauga:	išor.
R1:	0.560 ohm
R2:	0.560 ohm
R3:	0.560 ohm
Apvija 1:	PHASE 1
Apvija 2:	PHASE 2
Apvija 3:	PHASE 3
Montavimo variantas pagal IEC 34-7:	IM V1/B5
Tepalo tipas:	UNIREX N3
Tepalo kiekis:	13 g
Temperat ra 1:	6500 h / 40 °C
Temperat ra 2:	1600 h / 60 °C
<b>Kita:</b>	
Neto mas :	100 kg
Spalva/tipas:	NCS 9000 blizgi 40+-10 /E-danga



# 87420022 MG160MD 50 Hz

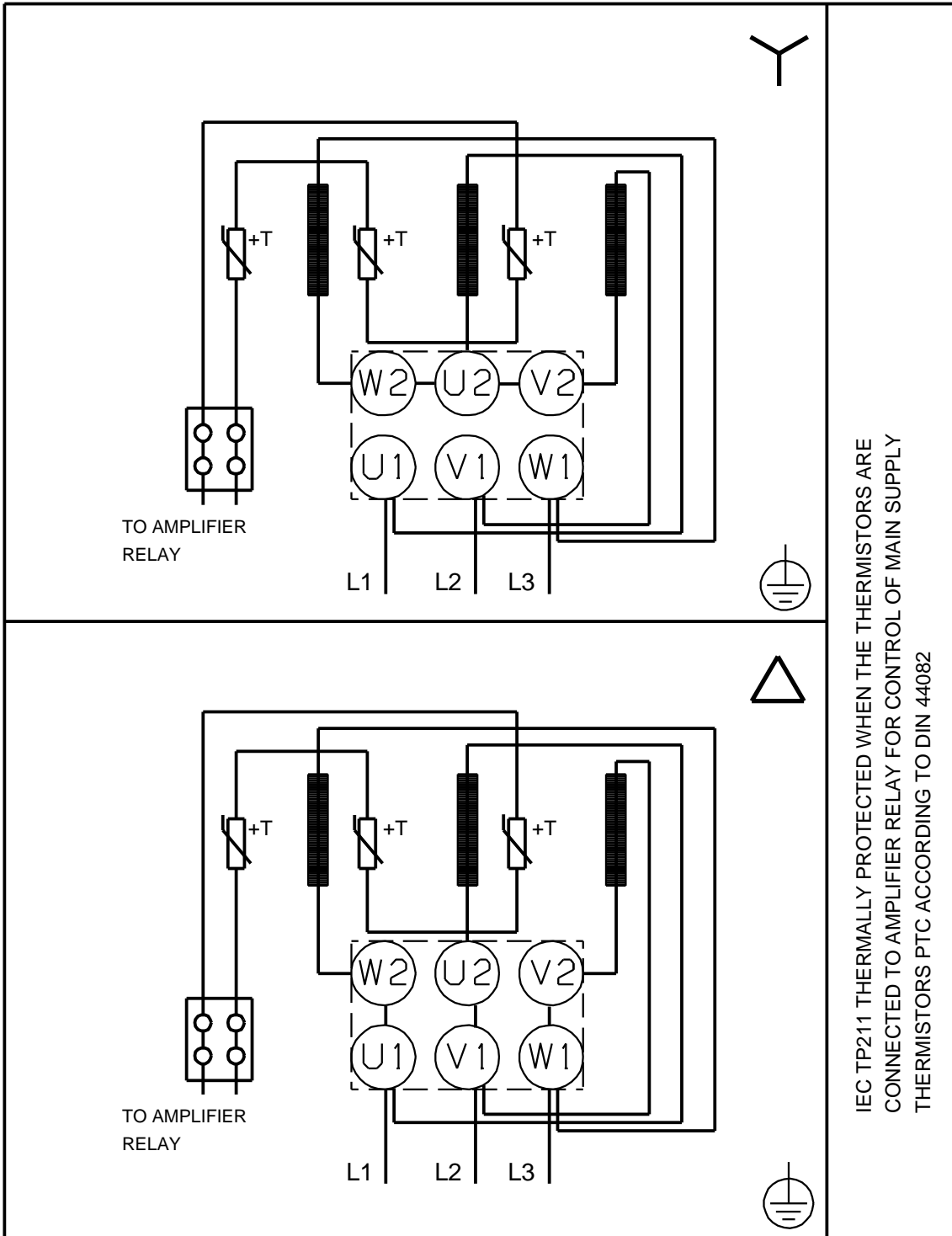


# 87420022 MG160MD 50 Hz



Atkreipkite dėmesį! Visi matmenys, jei nenurodyta kitaip, pateikti milimetrais.  
 Atsakomybės apribojimas: šiame supaprastintame matmenų brėžinyje neparodytos visos detalės.

# 87420022 MG160MD 50 Hz



IEC TP211 THERMALLY PROTECTED WHEN THE THERMISTORS ARE  
CONNECTED TO AMPLIFIER RELAY FOR CONTROL OF MAIN SUPPLY  
THERMISTORS PTC ACCORDING TO DIN 44082

Atkreipkite d mes! Visi matmenys, jei nenurodyta kitaip, pateikti milimetrtais.

# 87420022 MG160MD 50 Hz

## Vibracij matavimo ataskaita Mechanini vibracij matavimai pagal IEC 60034-14

Variklio tipas: MG160MD

Produkto numeris: 87420022

Ventiliatoriaus skersmuo: D210 [mm]

P2: 15 [kW]

Dažnis: 50 [Hz]

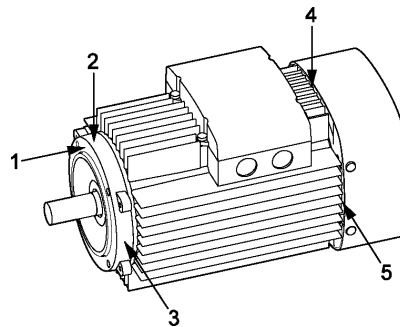
**Pastaba:** Pagal IEC 60034-14 variklis bandomas nesant apkrovos ir esant nominaliam maitinimui

**Matavimo prietaisai:** SVANTEK, SVAN 958

**Matavimo metodas:**

**Montavimas:** Laisva pakaba

Matavimo taškas	[mm/s] RMS
1	0,30
2	0,70
3	0,60
4	0,60
5	0,65



Matavimo taškai nurodyti br žinyje

## Vibracij apribojimai

IEC 60034-14 maksimalaus vibracij greiio ribin s vert s				
Vibracij laipsnis	Montavimas	R mo dydis H [mm]		
		56 <= H <= 132	132 < H <= 280	280 < H
A	Laisva pakaba	1,6	2,2	2,8
	Standus montavimas	1,3	1,8	2,3
B	Laisva pakaba	0,7	1,1	1,8
	Standus montavimas	--	0,9	1,5

Lygis A galioja mašinoms be speciali reikalavim d I vibracij

Lygis B galioja mašinoms su specialias reikalavimais d I vibracij

# 87420022 MG160MD 50 Hz

## Garso matavimo ataskaita Garso galios matavimas pagal to DS/ISO-3743

Variklio tipas: MG160MD

Produkto numeris: 87420022

Ventiliatoriaus skersmuo: D210 [mm]

P2: 15 [kW]

**Pastabos:** Deklaruojamoje triukšmo emisijos vert. je neatsižvelgta , gamybos poky ius ir matavimo neapibr žtumus. Tod l deklaruota vert gali b ti iki 3 dB didesn už vidutin reinginio vert .

Išbandyta esant:

### Lygis oktavos diapazone [dB]

Centrinis dažnis	125	250	500	1000	2000	4000	8000	dB(A)	dB(lin)
Garso galia Lygis re: 1 pW	60,0	64,8	69,0	68,7	66,6	62,4	59,1	73,1	74,2
Vidutinis garso sl gis esant 1m. re: 20 UPa	47,5	52,3	56,5	56,2	54,1	49,9	46,6	60,6	61,7

### Garso sl gis apskai iuotas pagal ISO/DIS 11203 metod Q2

