

**Kiekis****Aprašymas**

1

**Unilift AP12.40.04.A1**

Atkreipkite dėmesį! Paveikslikyje parodytas produktas gali skirtis nuo tikrojo

Produkto Nr.: [96011017](#)

Panardinamasis drenažo siurblys

**Faz :** Vertikalus vienpakopis nerūdijantis plieno panardinamasis siurblys su vertikaliu išvadu ir integruotu panardinamuoju 1 faz. visiškai hermetišku F izoliacijos klasės varikliu su apsauga nuo perkaitimo.

Siurblys turi siurbimo koštuvą ir lygio daviklį, kuris automatiškai jungia ir išjungia siurblį.

**Laisvas pralaidumas:** PUSIAU ATVIRAS darbaratis praleidžia 12 mm daleles ir tinka siurbti gruntinį vandenį, paviršinių vandenį, lietaus vandenį ir kitus panašius skysčius.

Siurblys turi dvigubą velenų sandariklį ir tarpinį alyvos kamerą, užpildytą specialia netoksiška alyva.

Siurblys turi statvamzdį, aušinimo gaubtą, nuolat aušinant variklį siurbiamu skysčiu, ir ilgai tarnaujantį, visam eksploatacavimo laikui suteptus rutulinius guolius.

**Kabelio ilgis:** Siurblys yra paruoštas naudoti, turi klijavimo rankenas ir yra tiekiamas su 5 m maitinimo kabeliu. Maitinimo kabelis yra su hermetiškai izoliuotais einančiais kištuku, apsaugančiu, kad variklio apvijimas nepatektų dirbančio.

**Skystis:**  
**Siurbiamas skystis:** Be koks Niutono skystis  
**Skystis temperatūros diapazonas:** 0 .. 55 °C  
**Tankis:** 998.2 kg/m<sup>3</sup>

**Techniniai duomenys:**  
**Darbaratis tipas:** PUSIAU ATVIRAS  
**Maksimalus dalelių dydis:** 12 mm

**Medžiagos:**  
**Siurblio korpusas:** Nerūdijantis plienas  
 DIN W.-Nr. 1.4301  
 AISI 304

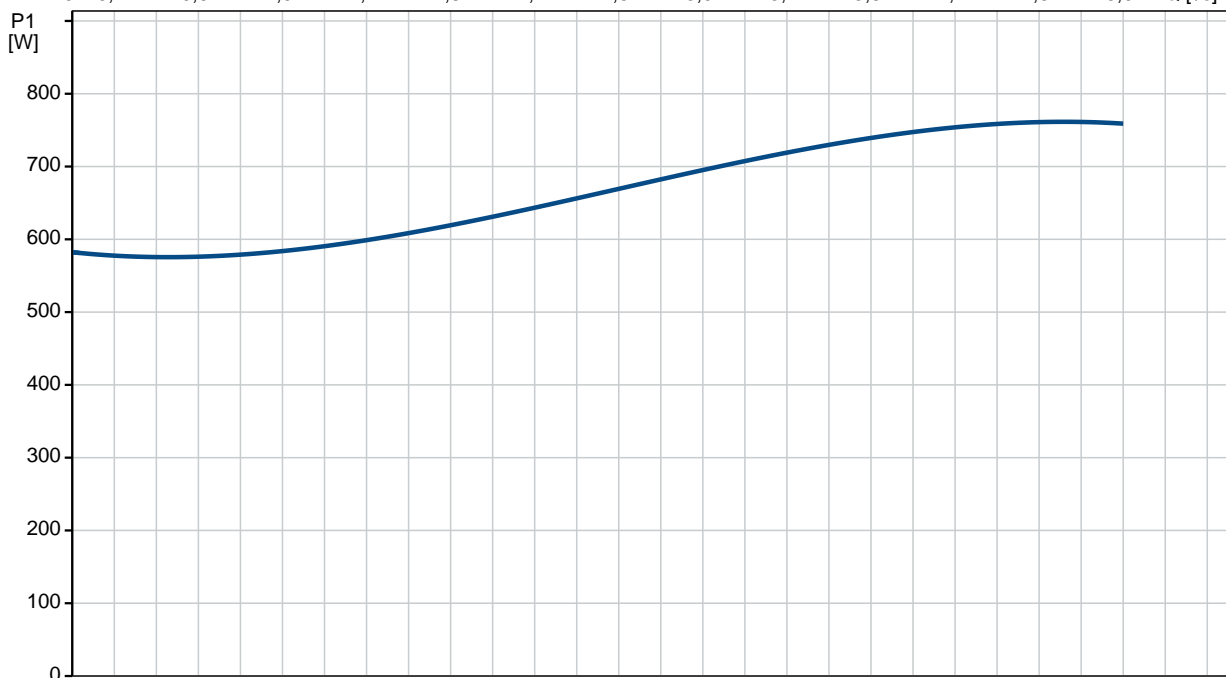
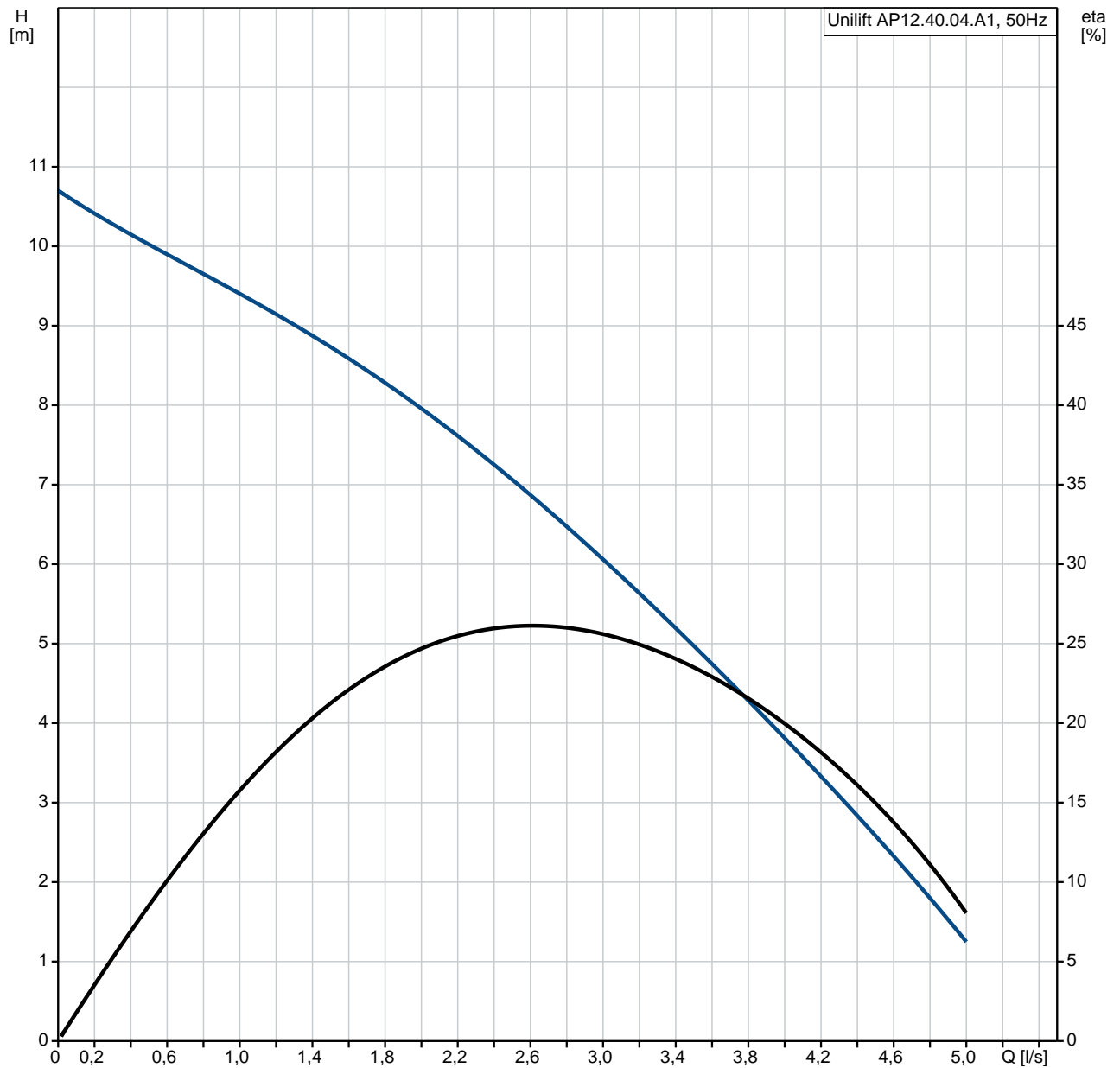
**Darbaratis:** Nerūdijantis plienas  
 DIN W.-Nr. 1.4301  
 AISI 304

**Įrengimas:**  
**Siurblio išvadas:** Rp 1 1/2  
**Maksimalus panardinimo gylis:** 2 m

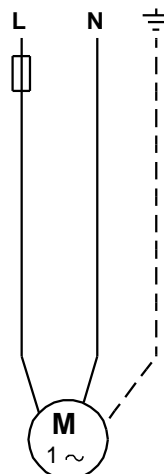
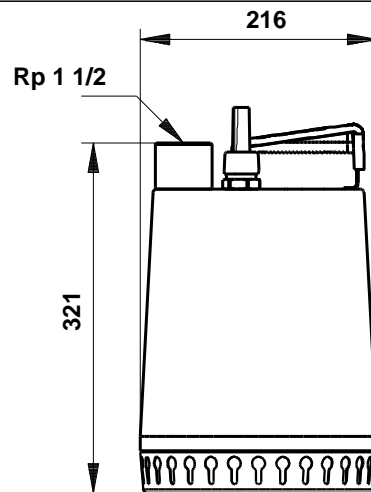
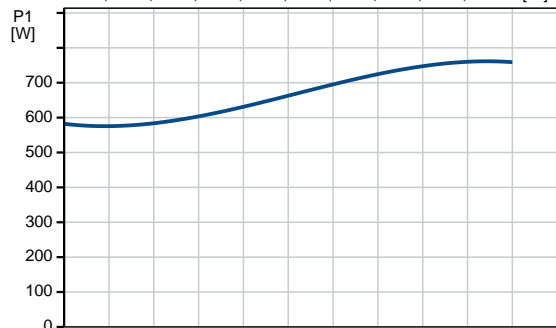
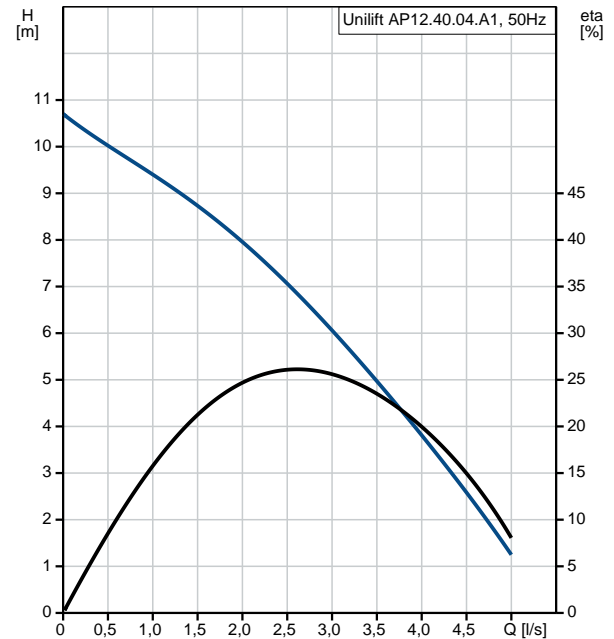
**Elektrotechniniai duomenys:**  
**Variklio tipas:** PSC  
**Naudojama galia - P1:** 0.7 kW  
**Elektros tinklo dažnis:** 50 Hz

Kiekis	Aprašymas
	<p>Nominali tampa: 1 x 230 V</p> <p>Nominali srov : 3 A</p> <p>Cos fi – galios koeficientas: 0.99</p> <p>Nominalios apskos: 2770 rpm</p> <p>Darbinis kondensatorius: 12 µF/400 V</p> <p>Korpuso klas (IEC 34-5): IP68</p> <p>Izoliacijos klas (IEC 85): F</p> <p>Kabelio ilgis: 5 m</p> <p>Kabelio kištuko tipas: SCHUKO</p> <p>Kita:</p> <p>Neto mas : 11.7 kg</p> <p>Bendra mas : 12.8 kg</p> <p>Country of origin: HU</p> <p>Custom tariff no.: 84137021</p>

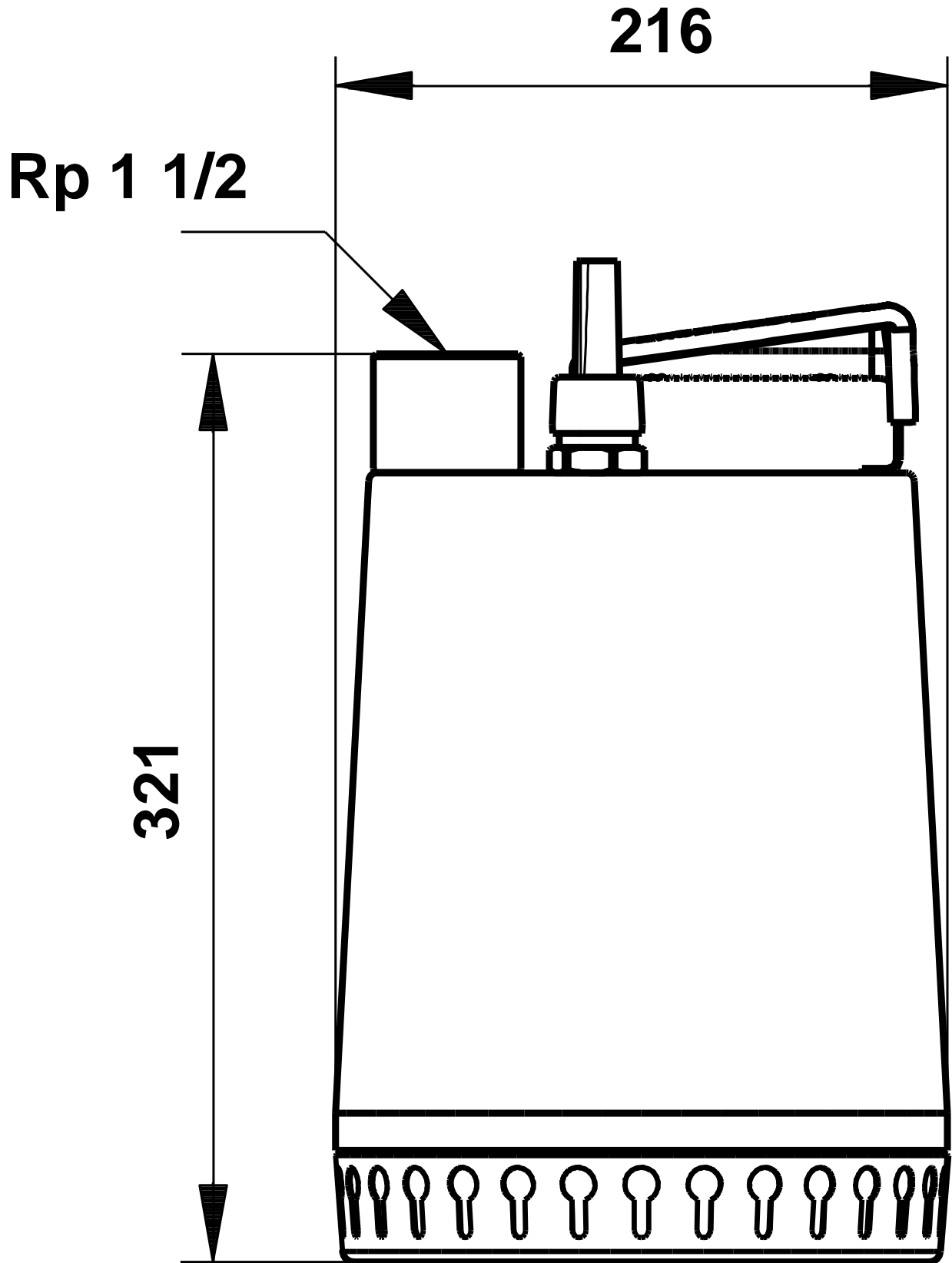
# 96011017 Unilift AP12.40.04.A1 50 Hz



Aprašymas	Vert
<b>Bendra informacija:</b>	
Produkto pavadinimas:	Unilift AP12.40.04.A1
Produkto Nr.:	96011017
EAN numeris:	5700390525408
<b>Techniniai duomenys:</b>	
Maximum flow:	3.89 l/s
Maks. debitas:	3.89 l/s
Maks. slgio aukštis:	10 m
Darbaras io tipas:	PUSIAU ATVIRAS
Maksimalus daleli dydis:	12 mm
<b>Medžiagos:</b>	
Siurblio korpusas:	Ner dijantis plienas
Siurblio korpusas:	DIN W.-Nr. 1.4301
Siurblio korpusas:	AISI 304
Darbaratis:	Ner dijantis plienas
Darbaratis:	DIN W.-Nr. 1.4301
Darbaratis:	AISI 304
<b>rengimas:</b>	
Siurblio išvadas:	Rp 1 1/2
Maksimalus panardinimo gylis:	2 m
Sausas/šlapias reng.:	D/S
rengimas:	horizontalus arba vertikalus
<b>Skystis:</b>	
Siurbiamas skystis:	Be koks Niutono skystis
Skys io temperat ros diapazonas:	0 .. 55 °C
Tankis:	998.2 kg/m <sup>3</sup>
<b>Elektrotechniniai duomenys:</b>	
Variklio tipas:	PSC
Naudojama galia - P1:	0.7 kW
P2:	0.4 kW
Elektros tinklo dažnis:	50 Hz
Nominali tampa:	1 x 230 V
Nominali srov :	3 A
Cos fi – galios koeficientas:	0.99
Nominalios apskukos:	2770 rpm
Darbinis kondensatorius:	12 µF/400 V
Korpuso klas (IEC 34-5):	IP68
Izoliacijos klas (IEC 85):	F
Variklio apsauga:	KONTAKTAS
Šilumin apsauga:	vidin
Kabelio ilgis:	5 m
Kabelio kištuko tipas:	SCHUKO
<b>Valdikliai:</b>	
Lygio jungiklis:	pl dinis jungiklis
<b>Kita:</b>	
Neto mas :	11.7 kg
Bendra mas :	12.8 kg
Country of origin:	HU
Custom tariff no.:	84137021

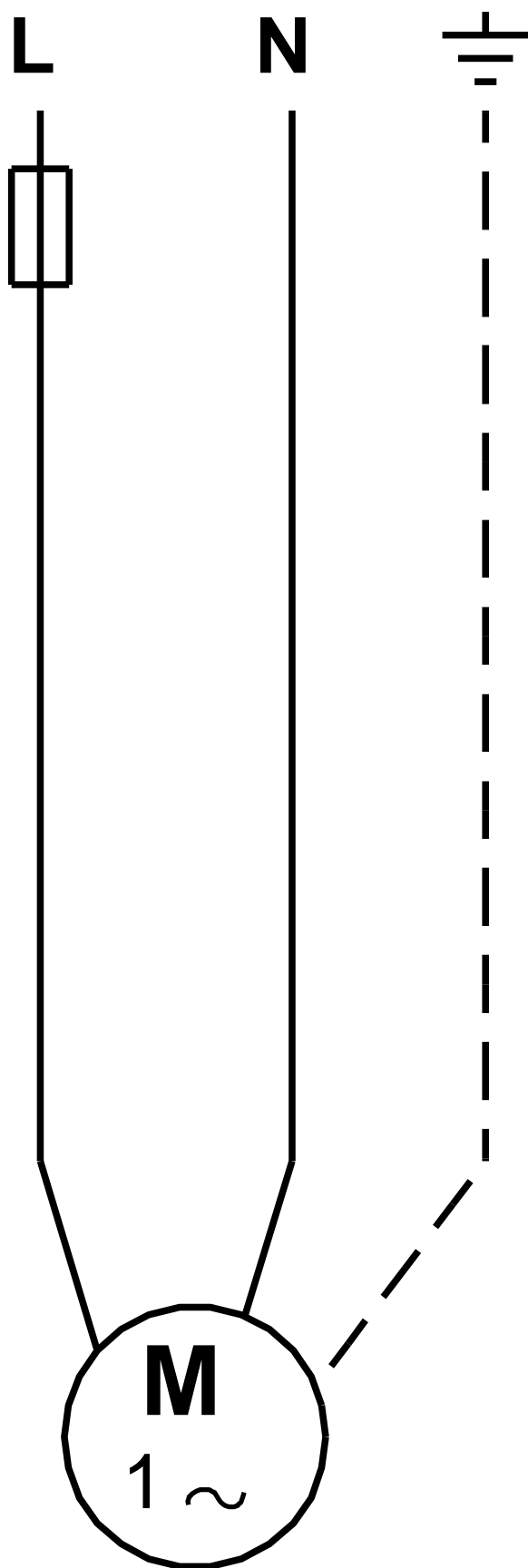


96011017 Unilift AP12.40.04.A1 50 Hz



Atkreipkite dėmesį! Visi matmenys, jei nenurodyta kitaip, pateikti milimetrais.  
Atsakomybės apribojimas: šiame supaprastintame matmenų brėžinyje neparodytos visos detalės.

96011017 Unilift AP12.40.04.A1 50 Hz



Atkreipkite d mes! Visi matmenys, jei nenurodyta kitaip, pateikti milimetrais.