

Atkreipkite dėmesį! Pavėikslyje parodytas produktas gali skirtis nuo tikrojo

Produkto Nr.: [96086817](#)

Vienpakopis, vienablokis, spiralinis kameros siurblys su vienodu skersmeniu vado ir išvado vienoje tiesėje. Siurblys yra iš viršaus nuimamos konstrukcijos, t.y. galvutis (variklis, siurblio galvutis ir darbaratis) galima nuimti techninei priežiūrai arba remontui paliekant siurblio korpusą prijungtą prie vamzdžio.

Siurblys turi nesubalansuotą guminį dumplinį sandariklį. Veleno sandariklis tenkina EN 12756 reikalavimus. Pipework connection is via PN 16 DIN flanges (EN 1092-2 and ISO 7005-2).

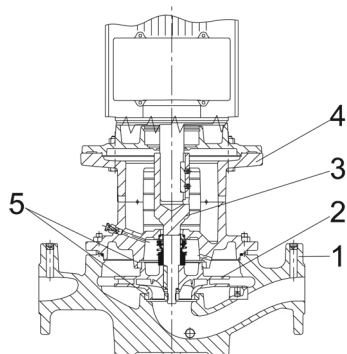
Siurblys turi ventilatoriumi aušinamą asinchroninį variklį.

Siurblys

Siurblio korpusas ir galvutis yra elektrostatiskai nudažyti, kad būtų padidintas atsparumas korozijai.

Elektrostatinis dažymas apima:

- 1) Valymas šarmais.
- 2) Pradinis padengimas cinko fosfato danga.
- 3) Katodinis padengimas (epoksidu).
- 4) Dažų plėvelės kietinimas 200–250 °C temperatūroje.



- 1: Siurblio korpusas
- 2: Darbaratis
- 3: Trumpas velenas
- 4: Siurblio galvutis / variklio atrama
- 5: Dilimo žiedai

Siurblio korpusuose yra keičiamas žalvarinis atraminis žiedas, skirtas sumažinti iš darbaratės išvado pusės vado pusę pratekančio skysčio kiekį. Darbaratis prie veleno priveržtas veržle.

Siurblys turi nesubalansuotą guminį dumplinį sandariklį, kuriame sukimo momentas perduodamas per spyruoklį ir dumplę. Dėl dumplio sandariklio nenudėvi veleno, o ašiniams judėjimui netrukdo veleno apnašos.

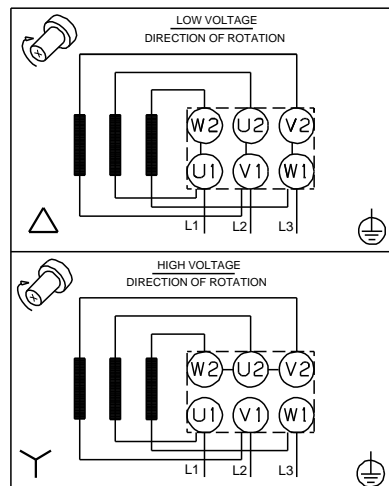
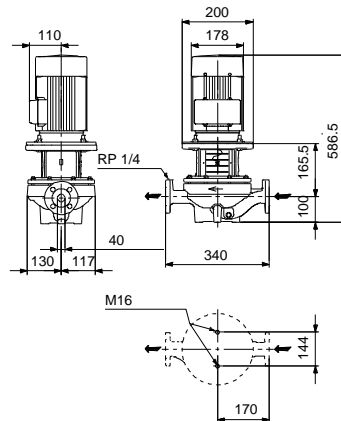
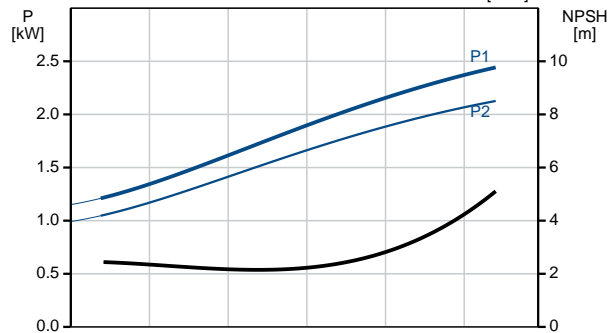
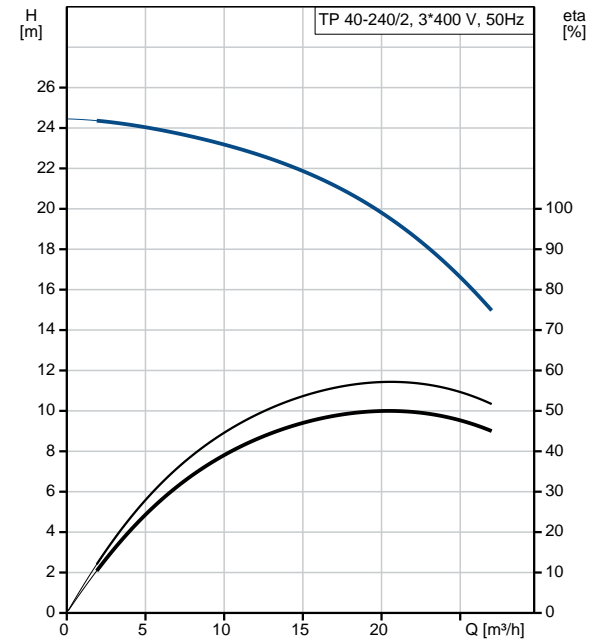
Pirminis sandariklis:

- Sukiojo sandarinimo žiedo medžiaga: grafitas, impregnuotas metalu

Kiekis	Aprašymas
	<ul style="list-style-type: none"> • Stacionaraus lizdo medžiaga: silicio karbidas (SiC) <p>Ši medžiaga pora yra labai atspari korozijai ir ypač tinka iki 120 °C temperatūros vandeniui. Tačiau aukštesnėje kaip 90 °C temperatūroje sandariklio tarnavimo laikas bus trumpesnis. Ši medžiaga pora nerekomenduojama, kai skysčiuose yra dalelės, nes SiC paviršius stipriai nusidėvės.</p> <p>Antrinio sandariklio medžiaga: EPDM (etilenpropileno guma)</p> <p>EPDM yra labai atspari karštam vandeniui. EPDM netinka mineraliniams alyvoms.</p> <p>Skysčių cirkuliacija per oro išleidimo sraigto angą užtikrina veleno sandariklio tepimą ir aušinimą.</p> <p>Flanšuose yra jungtys manometrui prijungimui.</p> <p>Siurblio korpusas ir variklio jungia variklio atrama, kurioje yra rankinio oro išleidimo sraigtas, skirtas išleisti orą iš siurblio korpuso ir veleno sandariklio kameros. Jungtis tarp variklio atramos ir siurblio korpuso yra užsandarinta O žiedu.</p> <p>Centrinio variklio atramos dalyje yra gaubtai saugantys veleną ir jungiamąjį movą. Siurblio velenas pritvirtintas tiesiai prie variklio veleno kaišiu ir reguliavimo varžtais.</p> <p>Variklis</p> <p>Variklis yra visiškai uždaras, ventiliatoriumi aušinamas variklis, kurio pagrindiniai matmenys atitinka IEC ir DIN standartus. Leistini elektros maitinimo svyravimai atitinka IEC 60034 reikalavimus.</p> <p>Variklis yra pritvirtintas per laisvos angos flanšą (FF).</p> <p>Variklio montavimo ženklinimas atitinka IEC 60034-7: IM B 5, IM V 1 (kodas I) / IM 3001, IM 3011 (kodas II).</p> <p>Variklis pagal IEC 60034-30-1 klasifikuojamas kaip IE3 efektyvumo klasės variklis.</p> <p>Variklis neturi apsaugos ir turi būti prijungtas prie apsauginio variklio išjungiklio, kur galima jungti rankiniu būdu. Apsauginio variklio išjungiklį reikia nustatyti pagal nominalią variklio srovę (I_N/1).</p> <p>Variklį galima prijungti prie kintamo apšukų pavaros ir nustatyti bet kokio darbo tašką. Ši lome naudoti „Grundfos“ CUE kintamo apšukų pavaras. Daugiau informacijos rasite „Grundfos“ produktų centre.</p> <p>Kiti produkto duomenys</p> <p>Techniniai duomenys</p> <p>Valdikliai:</p> <p>Frequency converter: NONE</p> <p>Skystis:</p> <p>Siurbiamas skystis: Vanduo</p> <p>Skysčių temperatūros diapazonas: 0 .. 120 °C</p> <p>Skysčių temperatūra eksploataavimo metu: 20 °C</p> <p>Tankis: 998.2 kg/m³</p> <p>Techniniai duomenys:</p> <p>Siurblio apšukos, kurioms pateikti siurblio duomenys: 2900 rpm</p> <p>Nominalus debitas: 20.5 m³/h</p> <p>Nominalus slėgio aukštis: 19.5 m</p> <p>Faktinis darbinio skersmuo: 137 mm</p> <p>Veleno sandariklio kodas: BAQE</p> <p>Kreivės tikslumas: ISO9906:2012 3B2</p> <p>Medžiagos:</p> <p>Siurblio korpusas: Ketus EN-GJL-250 ASTM class 35</p> <p>Darbaratis: Ketus EN-GJL-200 ASTM class 30</p> <p>rengimas:</p> <p>Aplinkos temperatūros intervalas: -30 .. 60 °C</p> <p>Maksimalus darbinis slėgis: 16 bar</p> <p>Maks. slėgis esant nurodytai temp.: 16 bar / 120 °C</p> <p>Jungties tipas: DIN</p> <p>Jungties dydis: DN 40</p> <p>Vamzdžio jungties slėgio klasė: PN 16</p> <p>Port-to-port length: 340 mm</p> <p>Variklio flanšo dydis: FF165</p> <p>Elektrotechniniai duomenys:</p> <p>Variklio tipas: 90LE</p>

Kiekis	Aprašymas
	IE efektyvumo klasė : IE3 Nominali galia - P2: 2.2 kW Elektros tinklo dažnis: 50 Hz Nominali tampa: 3 x 220-240D/380-415Y V Nominali srovė : 8.00/4.60 A Paleidimo srovė : 840-920 % Nominalios apšukos: 2890-2910 rpm Efektyvumas: IE3 85,9% Variklio našumas esant pilnai apkrovai: 85.9 % Variklio naudingumo koeficientas esant 3/4 apkrovos: 88.2 % Variklio naudingumo koeficientas esant 1/2 apkrovos: 88.0 % Poli skaičius: 2 Korpuso klasė (IEC 34-5): 55 Dust/Jetting Izoliacijos klasė (IEC 85): F Variklio Nr.: 99583819 Kita: Minimalaus efektyvumo koeficientas, MEI : 0.52 Neto masė : 51.8 kg Bruto masė : 63 kg Tiekimo tūris: 0.21 m³ Danijos VVS Nr.: 382761241 Norvegijos NRF Nr.: 9044182 Country of origin: HU Custom tariff no.: 84137051

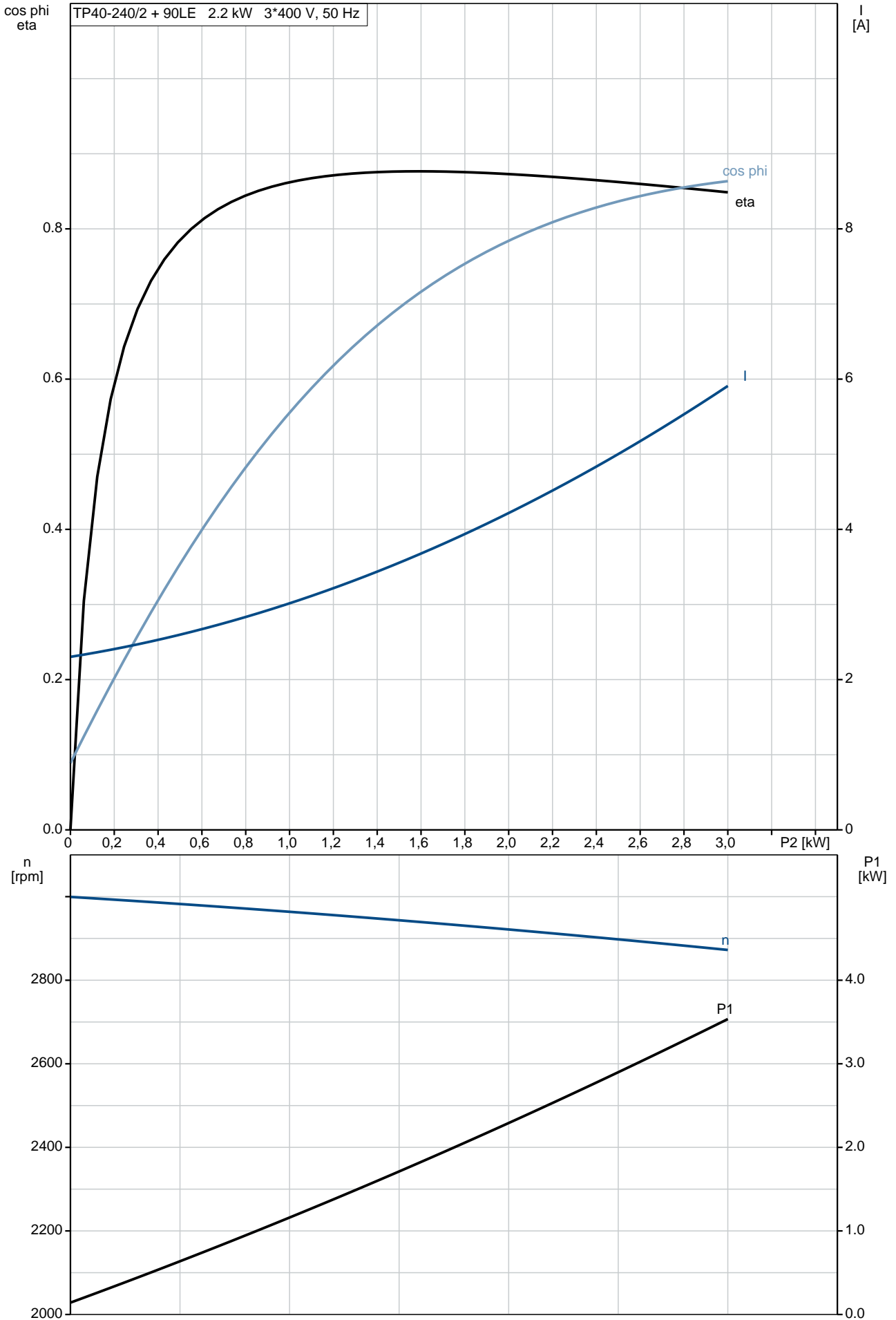
Aprašymas	Vert
Bendra informacija:	
Produkto pavadinimas:	TP 40-240/2 A-F-A-BAQE-IX1
Produkto Nr.:	96086817
EAN numeris:	5700395307733
Techniniai duomenys:	
Siurblio apskos, kurioms pateikti siurblio duomenys:	2900 rpm
Nominalus debitas:	20.5 m ³ /h
Nominalus slgio aukštis:	19.5 m
Maximum head:	240 dm
Faktinis darbarasio skersmuo:	137 mm
Veleno sandariklio kodas:	BAQE
Kreivis tikslumas:	ISO9906:2012 3B2
Siurblio versija:	A
Medžiagos:	
Siurblio korpusas:	Ketus
Siurblio korpusas:	EN-GJL-250
Siurblio korpusas:	ASTM class 35
Darbaratis:	Ketus
Darbaratis:	EN-GJL-200
Darbaratis:	ASTM class 30
Medžiag kodas:	A
rengimas:	
Aplinkos temperatros intervalas:	-30 .. 60 °C
Maksimalus darbinis slgis:	16 bar
Maks. slgis esant nurodytai temp.:	16 bar / 120 °C
Jungties tipas:	DIN
Jungties dydis:	DN 40
Vamzdžio jungties slgio klasė:	PN 16
Port-to-port length:	340 mm
Variklio flanšo dydis:	FF165
Jungties kodas:	F
Skystis:	
Siurbiamas skystis:	Vanduo
Skysio temperatros diapazonas:	0 .. 120 °C
Skysio temperatūra eksploataavimo metu:	20 °C
Tankis:	998.2 kg/m ³
Elektrotechniniai duomenys:	
Variklio tipas:	90LE
IE efektyvumo klasė:	IE3
Nominali galia - P2:	2.2 kW
Elektros tinklo dažnis:	50 Hz
Nominali tampa:	3 x 220-240D/380-415Y V
Nominali srovė:	8.00/4.60 A
Paleidimo srovė:	840-920 %
Nominalios apskos:	2890-2910 rpm
Efektyvumas:	IE3 85,9%
Variklio našumas esant pilnai apkrovai:	85.9 %
Variklio naudingumo koeficientas esant 3/4 apkrovos:	88.2 %
Variklio naudingumo koeficientas esant 1/2 apkrovos:	88.0 %
Poli skaičius:	2
Korpuso klasė (IEC 34-5):	55 Dust/Jetting
Izoliacijos klasė (IEC 85):	F
Variklio apsauga:	N RA
Variklio Nr.:	99583819
Valdikliai:	
Frequency converter:	NONE
Kita:	
Minimalaus efektyvumo koeficientas, MEI:	0.52



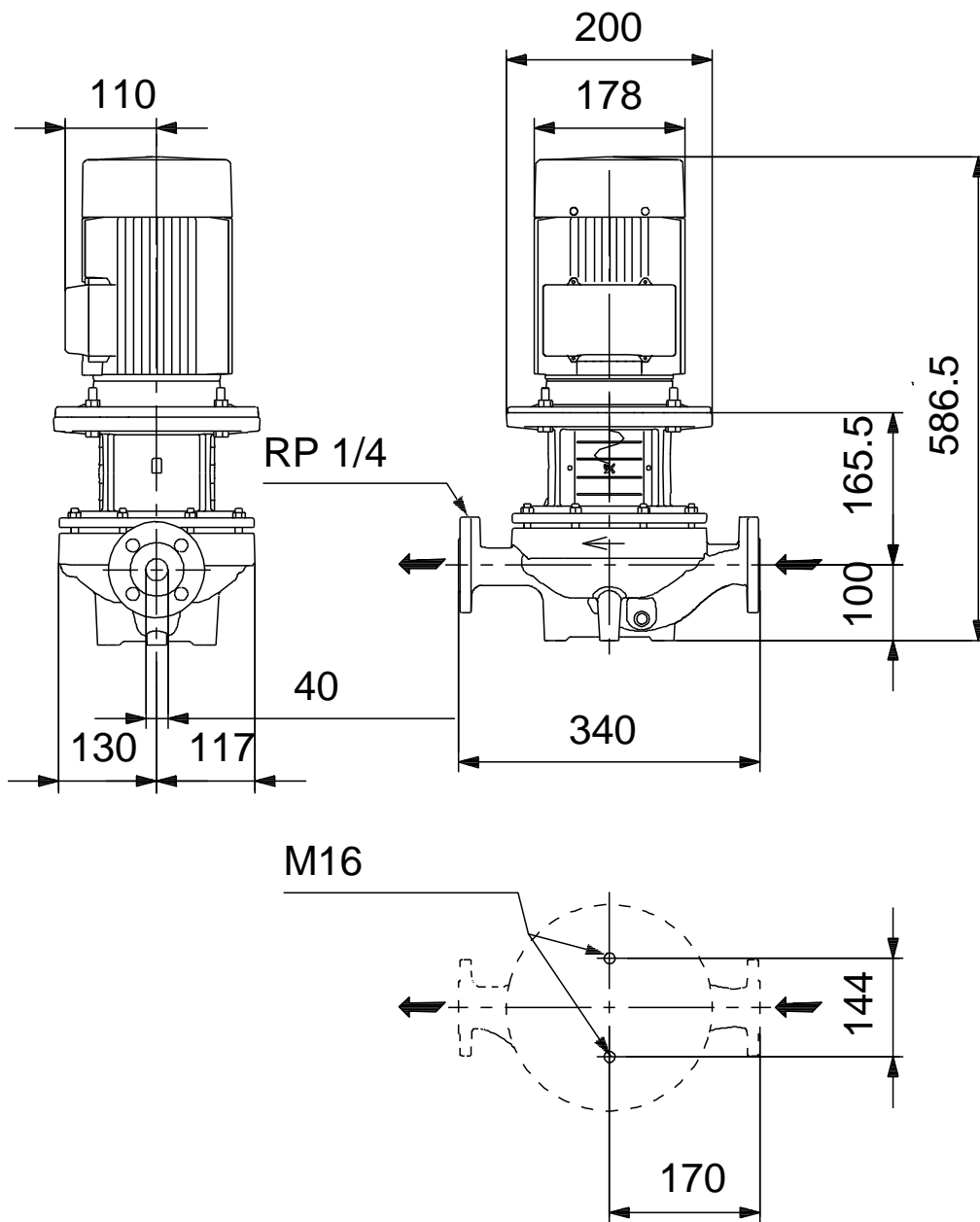
Aprašymas	Vert
Neto mas :	51.8 kg
Bruto mas :	63 kg
Tiekimo t ris:	0.21 m ³
Danijos VVS Nr.:	382761241
Norvegijos NRF Nr.:	9044182
Country of origin:	HU
Custom tariff no.:	84137051

96086817 TP 40-240/2 A-F-A-BAQE-IX1 50 Hz

TP40-240/2 + 90LE 2.2 kW 3*400 V, 50 Hz

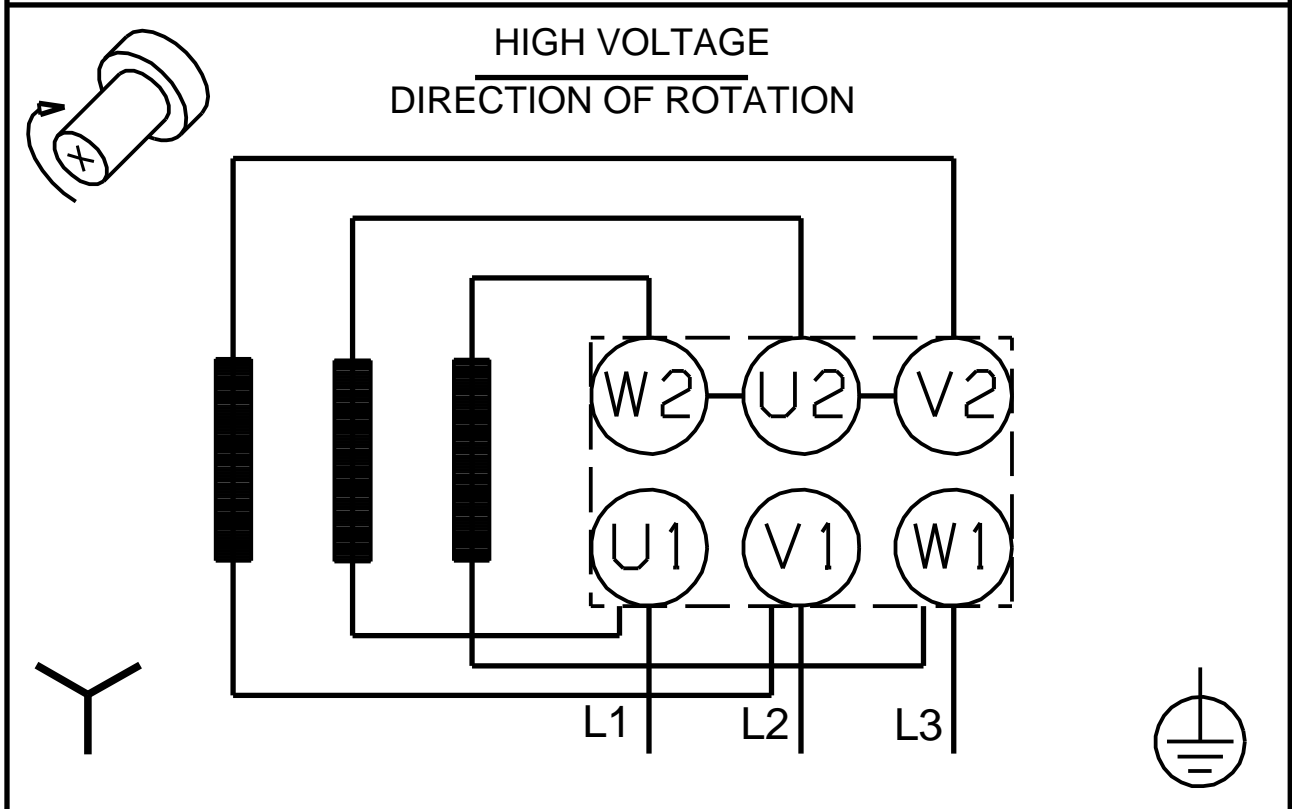
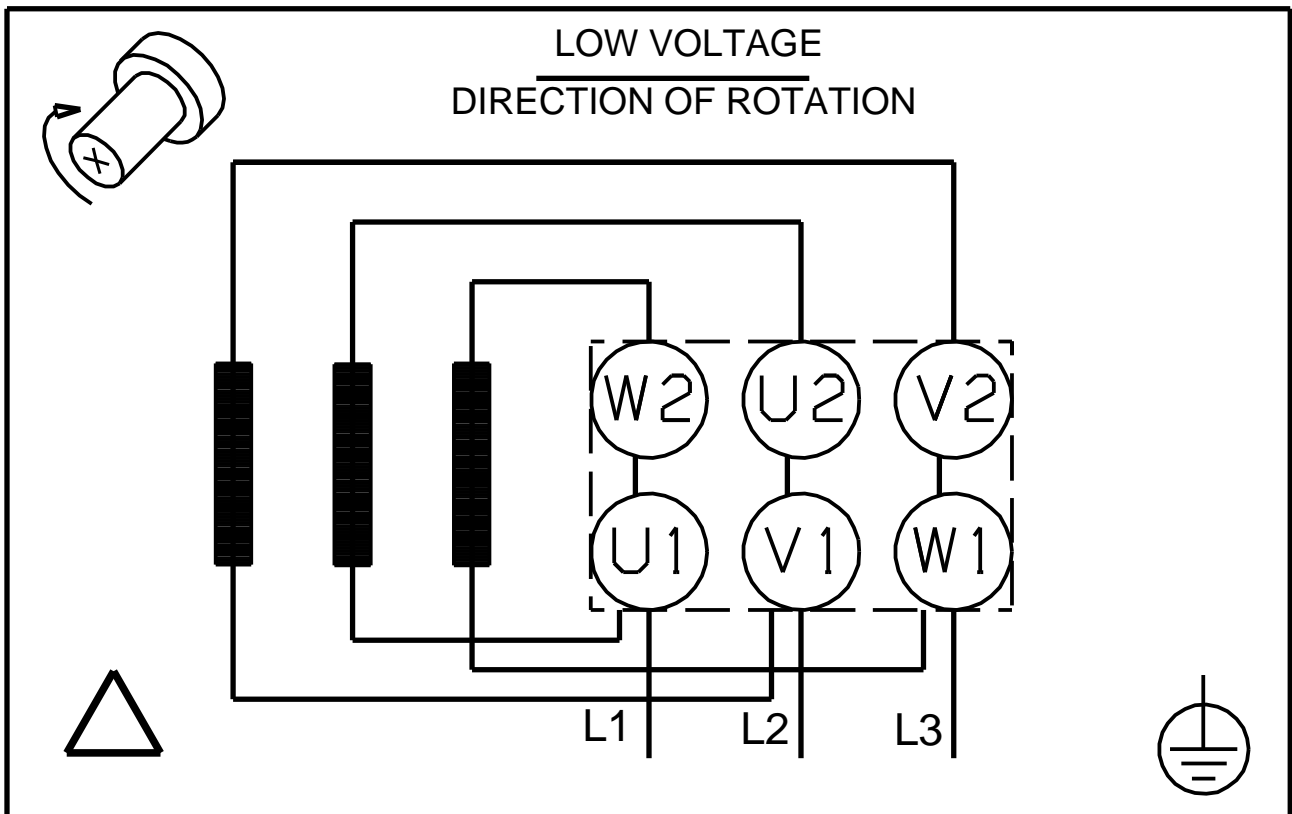


96086817 TP 40-240/2 A-F-A-BAQE-IX1 50 Hz



Atkreipkite dėmesį! Visi matmenys, jei nenurodyta kitaip, pateikti milimetrais.
Atsakomybės apribojimas: šiame supaprastintame matmenų brėžinyje neparodytos visos detalės.

96086817 TP 40-240/2 A-F-A-BAQE-IX1 50 Hz



Atkreipkite d mes! Visi matmenys, jei nenurodyta kitaip, pateikti milimetrais.