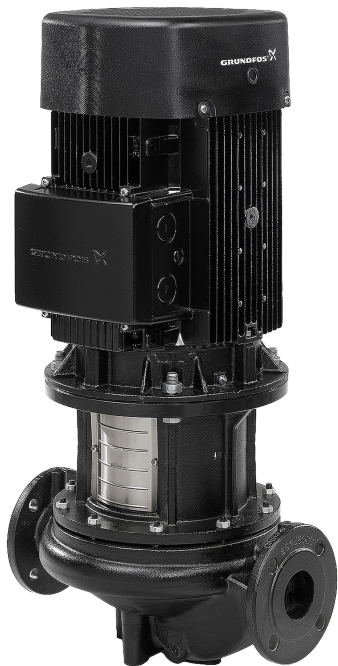


1 TP 50-190/2 A-F-A-BQQE-HX1



Atkreipkite dėmesį! Pavėlysi lyje parodytas produktas gali skirtis nuo tikrojo

Produkto Nr.: [96086996](#)

Vienpakopis, vienablokis, spiralinis kameros siurblys su vienodu skersmeniu vado ir išvadu vienoje tiesėje. Siurblys yra iš viršaus nuimamos konstrukcijos, t.y. galvutė (variklis, siurblio galvutė ir darbarat) galima nuimti techninei priežiūrai arba remontui paliekant siurblio korpusą prijungtą prie vamzdžio.

Siurblys turi nesubalansuotą guminį dumplinį sandariklį. Veleno sandariklis tenkina EN 12756 reikalavimus. Pipework connection is via PN 16 DIN flanges (EN 1092-2 and ISO 7005-2).

Siurblys turi ventiliatoriumi aušinamą asinchroninį variklį.

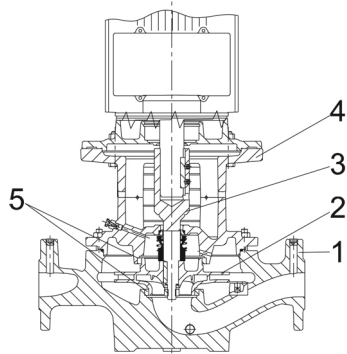
Produkto minimalus efektyvumo koeficientas (MEI) yra didesnis arba lygus 0,70. Tai Komisijos reglamente laikoma orientaciniu etalonu geriausiems rinkoje nuo 2013 m. sausio 1 d. siūlomiesiems vandens siurbliams.

### Siurblys

Siurblio korpusas ir galvutė yra elektrostatiškai nudažyti, kad būtų padidintas atsparumas korozijai.

Elektrostatinis dažymas apima:

- 1) Valymas šarmais.
- 2) Pradinis padengimas cinko fosfato danga.
- 3) Katodinis padengimas (epoksidu).
- 4) Dažų plėvelės kietinimas 200–250 °C temperatūroje.



- 1: Siurblio korpusas
- 2: Darbaratis
- 3: Trumpas velenas
- 4: Siurblio galvutė / variklio atrama
- 5: Dilimo žiedai

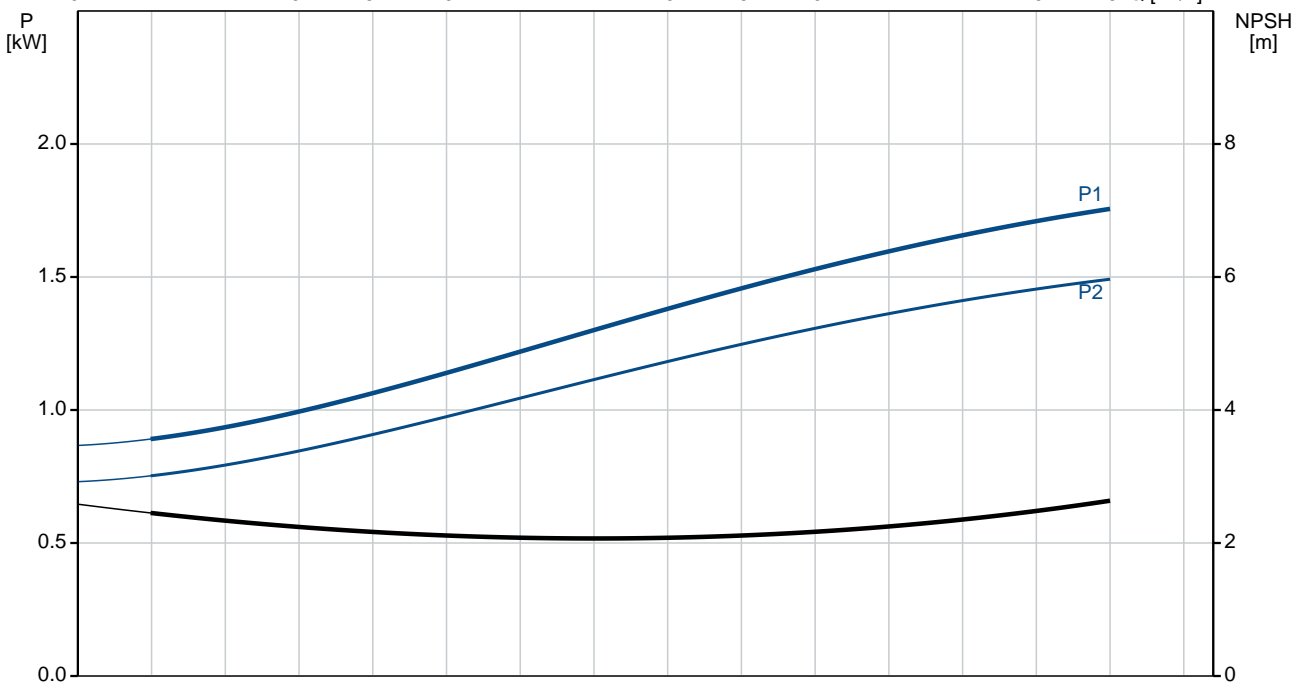
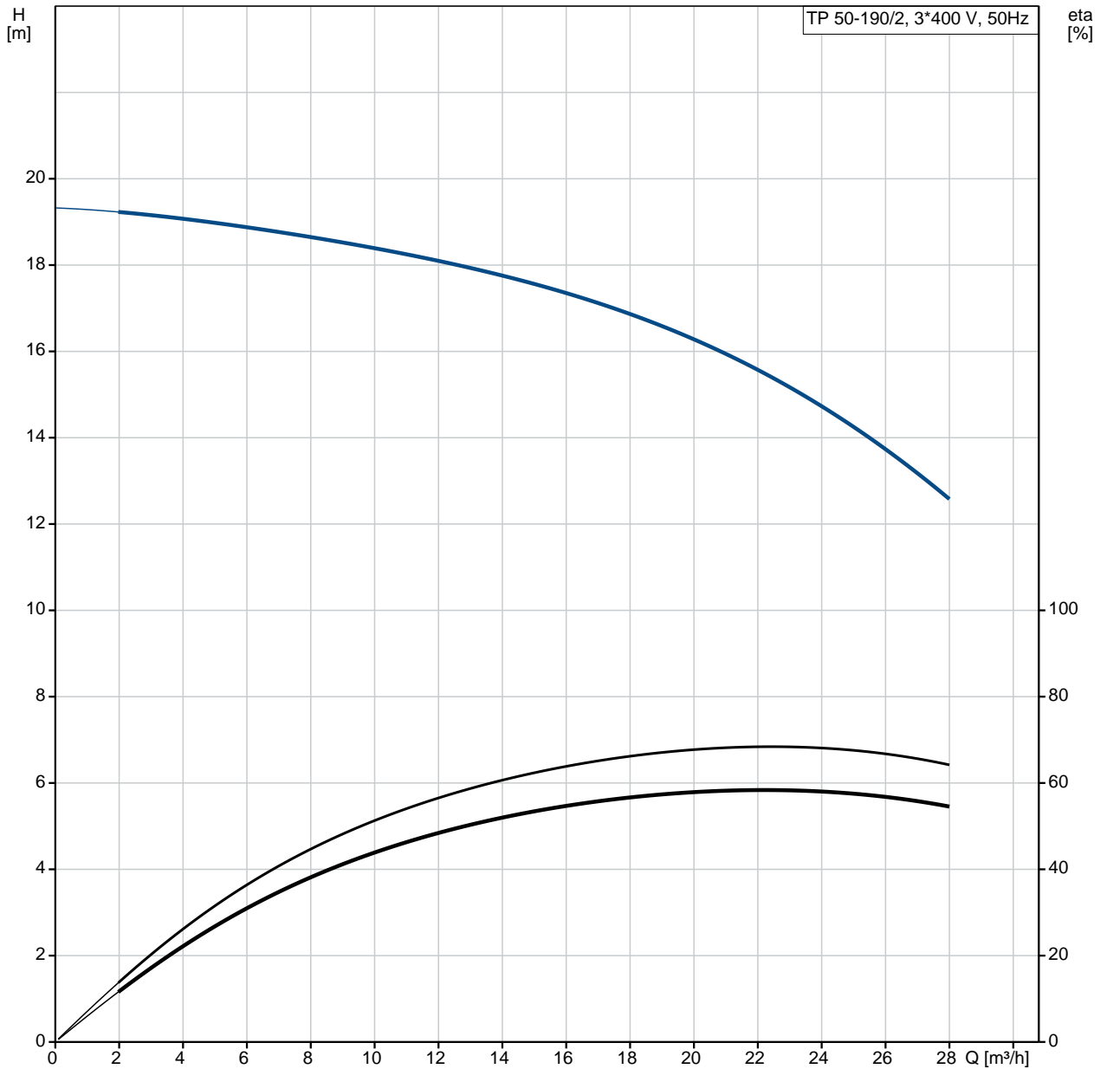
Siurblio korpusuose yra keičiamas žalvarinis atraminis žiedas, skirtas sumažinti iš darbarato išvado pusės vado pusę pratekančio skysčio kiekį. Darbaratis prie veleno priveržtas veržle.

Siurblys turi nesubalansuotą guminį dumplinį sandariklį, kuriame sukimo momentas perduodamas per spyruoklį ir dumplę. Dėl dumplio sandariklio nenudėvi veleno, o ašiniams judėjimui netrukdo veleno apnašos.

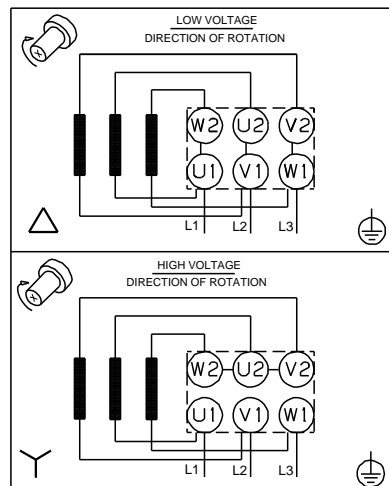
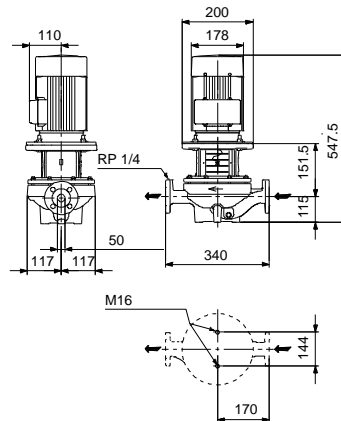
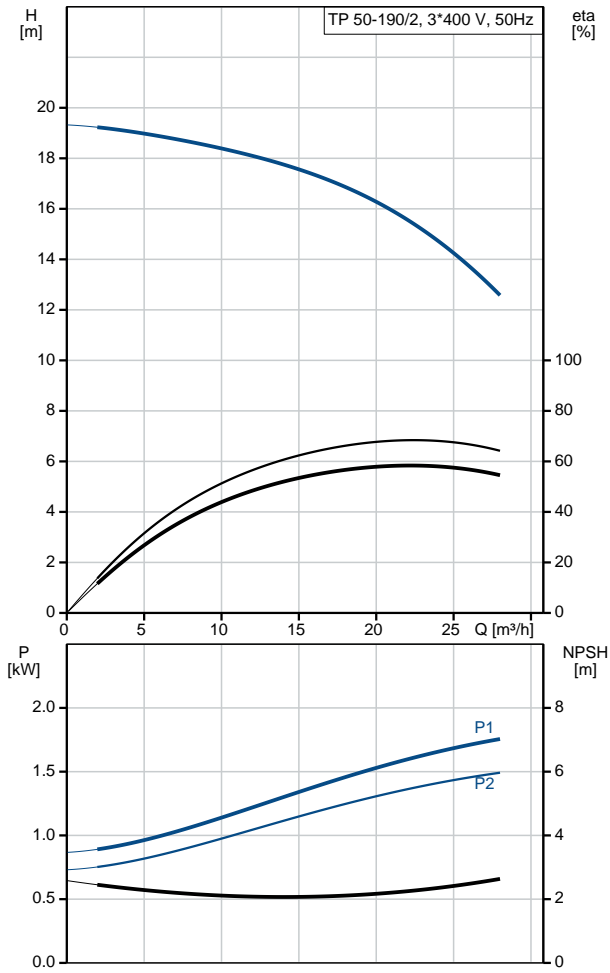
Kiekis	Aprašymas
	<p>Pirminis sandariklis:</p> <ul style="list-style-type: none"> <li>• Sukiojo sandarinimo žiedo medžiaga: silicio karbidas (SiC)</li> <li>• Stacionaraus lizdo medžiaga: silicio karbidas (SiC)</li> </ul> <p>Ši medžiaga pora naudojama, kai reikia didesnio atsparumo korozijai. Didelis šios medžiagos poros kietumas užtikrina didelį atsparumą abrazyvinėms dalelėms.</p> <p>Antrinio sandariklio medžiaga: EPDM (etilenpropileno guma)</p> <p>EPDM yra labai atspari karštam vandeniui. EPDM netinka mineralinėms alyvoms.</p> <p>Skysčio cirkuliacija per oro išleidimo sraigto angą užtikrina veleno sandariklio tepimą ir aušinimą.</p> <p>Flanšuose yra jungtys manometrui prijungimui.</p> <p>Siurblio korpusas ir variklio atrama, kurioje yra rankinio oro išleidimo sraigtas, skirtas išleisti orą iš siurblio korpuso ir veleno sandariklio kameros. Jungtis tarp variklio atramos ir siurblio korpuso yra užsandarinta O žiedu.</p> <p>Centrinė variklio atramos dalyje yra gaubtai saugantys veleną ir jungiamąjį movą. Siurblio velenas pritvirtintas tiesiai prie variklio veleno kaišiu ir reguliavimo varžtais.</p> <p><b>Variklis</b></p> <p>Variklis yra visiškai uždaras, ventiliatoriumi aušinamas variklis, kurio pagrindiniai matmenys atitinka IEC ir DIN standartus. Leistini elektros maitinimo svyravimai atitinka IEC 60034 reikalavimus.</p> <p>Variklis yra pritvirtintas per laisvos angos flanšą (FF).</p> <p>Variklio montavimo ženklavimas atitinka IEC 60034-7: IM B 5, IM V 1 (kodas I) / IM 3001, IM 3011 (kodas II).</p> <p>Variklis pagal IEC 60034-30-1 klasifikuojamas kaip IE3 efektyvumo klasės variklis.</p> <p>Variklis neturi apsaugos ir turi būti prijungtas prie apsauginio variklio išjungiklio, kur galima jungti rankiniu būdu. Apsauginis variklio išjungiklis reikia nustatyti pagal nominali variklio srovę (I<sub>N</sub>/1).</p> <p>Variklis galima prijungti prie kintamo apšukų pavaros ir nustatyti bet kokio darbo tašką. Jei lome naudoti „Grundfos“ CUE kintamo apšukų pavaras. Daugiau informacijos rasite „Grundfos“ produktų centre.</p> <p><b>Kiti produkto duomenys</b></p> <p><b>Techniniai duomenys</b></p> <p>Valdikliai:</p> <p>Frequency converter: NONE</p> <p>Skystis:</p> <p>Siurbiamas skystis: Vanduo</p> <p>Skysčio temperatūros diapazonas: -25 .. 120 °C</p> <p>Skysčio temperatūra eksploataavimo metu: 20 °C</p> <p>Tankis: 998.2 kg/m<sup>3</sup></p> <p>Techniniai duomenys:</p> <p>Siurblio apšukos, kurioms pateikti siurblio duomenys: 2900 rpm</p> <p>Nominalus debitas: 22.2 m<sup>3</sup>/h</p> <p>Nominalus slėgio aukštis: 15.5 m</p> <p>Faktinis darbinio skersmuo: 120 mm</p> <p>Veleno sandariklio kodas: BQQE</p> <p>Kreivės tikslumas: ISO9906:2012 3B2</p> <p>Medžiagos:</p> <p>Siurblio korpusas: Ketus EN-GJL-250 ASTM class 35</p> <p>Darbaratis: Ketus EN-GJL-200 ASTM class 30</p> <p>rengimas:</p> <p>Aplinkos temperatūros intervalas: -30 .. 60 °C</p> <p>Maksimalus darbinis slėgis: 16 bar</p> <p>Maks. slėgis esant nurodytai temp.: 16 bar / 120 °C</p> <p>Jungties tipas: DIN</p> <p>Jungties dydis: DN 50</p> <p>Vamzdžio jungties slėgio klasė: PN 16</p> <p>Port-to-port length: 340 mm</p> <p>Variklio flanšo dydis: FF165</p> <p>Elektrotechniniai duomenys:</p>

Kiekis	Aprašymas
	<p> Variklio tipas: 90SD  IE efektyvumo klas : IE3  Nominali galia - P2: 1.5 kW  Elektros tinklo dažnis: 50 Hz  Nominali tampa: 3 x 220-240D/380-415Y V  Nominali srov : 5.70/3.30 A  Paleidimo srov : 750-820 %  Nominalios apskos: 2890-2910 rpm  Efektyvumas: IE3 84,2%  Variklio našumas esant pilnai apkrovai: 84.2 %  Variklio naudingumo koeficientas esant 3/4 apkrovos: 86.4 %  Variklio naudingumo koeficientas esant 1/2 apkrovos: 86.0 %  Poli skai ius: 2  Korpuso klas (IEC 34-5): 55 Dust/Jetting  Izoliacijos klas (IEC 85): F  Variklio Nr.: 99583820   Kita:  Minimalaus efektyvumo koeficientas, MEI : 0.70  Neto mas : 49.3 kg  Bruto mas : 60 kg  Tiekimo t ris: 0.16 m<sup>3</sup>  Danijos VVS Nr.: 381703190  Suomijos LVI Nr.: 4616054  Norvegijos NRF Nr.: 9043553  Country of origin: HU  Custom tariff no.: 84137051 </p>

# 96086996 TP 50-190/2 A-F-A-BQQE-HX1 50 Hz



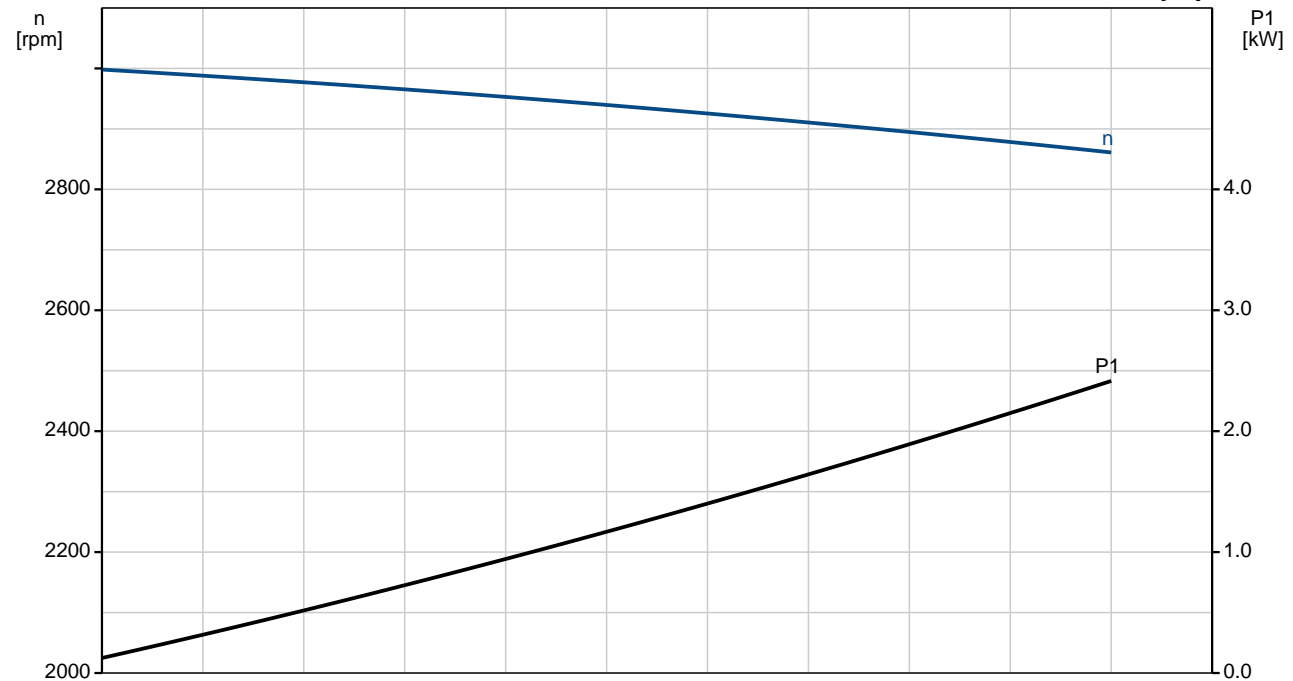
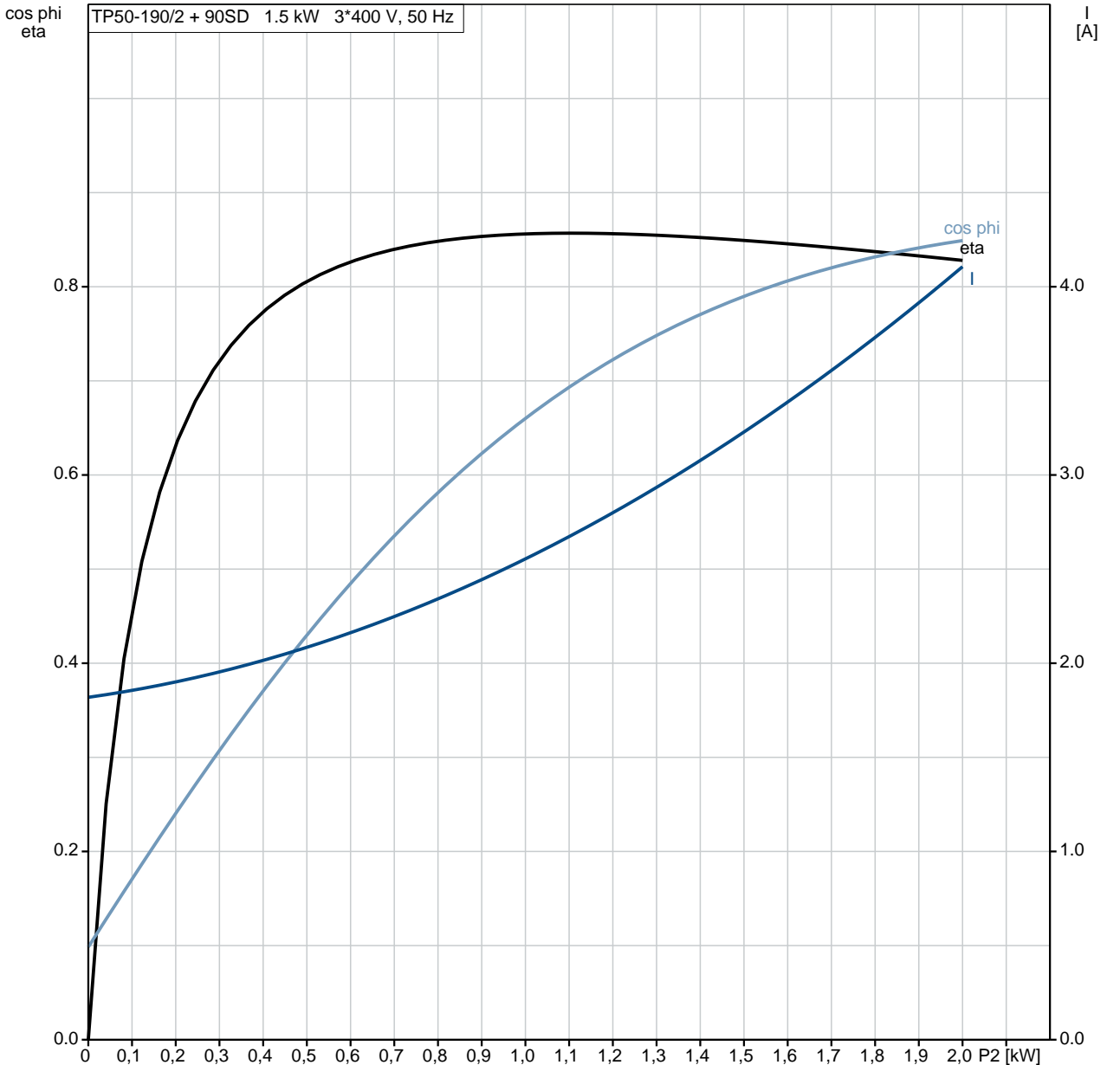
Aprašymas	Vert
<b>Bendra informacija:</b>	
Produkto pavadinimas:	TP 50-190/2 A-F-A-BQQE-HX1
Produkto Nr.:	96086996
EAN numeris:	5700395309522
<b>Techniniai duomenys:</b>	
Siurblio apskos, kurioms pateikti siurblio duomenys:	2900 rpm
Nominalus debitas:	22.2 m <sup>3</sup> /h
Nominalus slgio aukštis:	15.5 m
Maximum head:	190 dm
Faktinis darbarasio skersmuo:	120 mm
Veleno sandariklio kodas:	BQQE
Kreivis tikslumas:	ISO9906:2012 3B2
Siurblio versija:	A
<b>Medžiagos:</b>	
Siurblio korpusas:	Ketus
Siurblio korpusas:	EN-GJL-250
Siurblio korpusas:	ASTM class 35
Darbaratis:	Ketus
Darbaratis:	EN-GJL-200
Darbaratis:	ASTM class 30
Medžiag kodas:	A
<b>rengimas:</b>	
Aplinkos temperatūros intervalas:	-30 .. 60 °C
Maksimalus darbinis slgis:	16 bar
Maks. slgis esant nurodytai temp.:	16 bar / 120 °C
Jungties tipas:	DIN
Jungties dydis:	DN 50
Vamzdžio jungties slgio klasė:	PN 16
Port-to-port length:	340 mm
Variklio flanšo dydis:	FF165
Jungties kodas:	F
<b>Skystis:</b>	
Siurbiamas skystis:	Vanduo
Skysio temperatūros diapazonas:	-25 .. 120 °C
Skysio temperatūra eksploatacavimo metu:	20 °C
Tankis:	998.2 kg/m <sup>3</sup>
<b>Elektrotechniniai duomenys:</b>	
Variklio tipas:	90SD
IE efektyvumo klasė:	IE3
Nominali galia - P2:	1.5 kW
Elektros tinklo dažnis:	50 Hz
Nominali tampa:	3 x 220-240D/380-415Y V
Nominali srovė:	5.70/3.30 A
Paleidimo srovė:	750-820 %
Nominalios apskos:	2890-2910 rpm
Efektyvumas:	IE3 84,2%
Variklio našumas esant pilnai apkrovai:	84.2 %
Variklio naudingumo koeficientas esant 3/4 apkrovos:	86.4 %
Variklio naudingumo koeficientas esant 1/2 apkrovos:	86.0 %
Poli skaičius:	2
Korpuso klasė (IEC 34-5):	55 Dust/Jetting
Izoliacijos klasė (IEC 85):	F
Variklio apsauga:	N RA
Variklio Nr.:	99583820
<b>Valdikliai:</b>	
Frequency converter:	NONE
<b>Kita:</b>	
Minimalaus efektyvumo koeficientas, MEI:	0.70



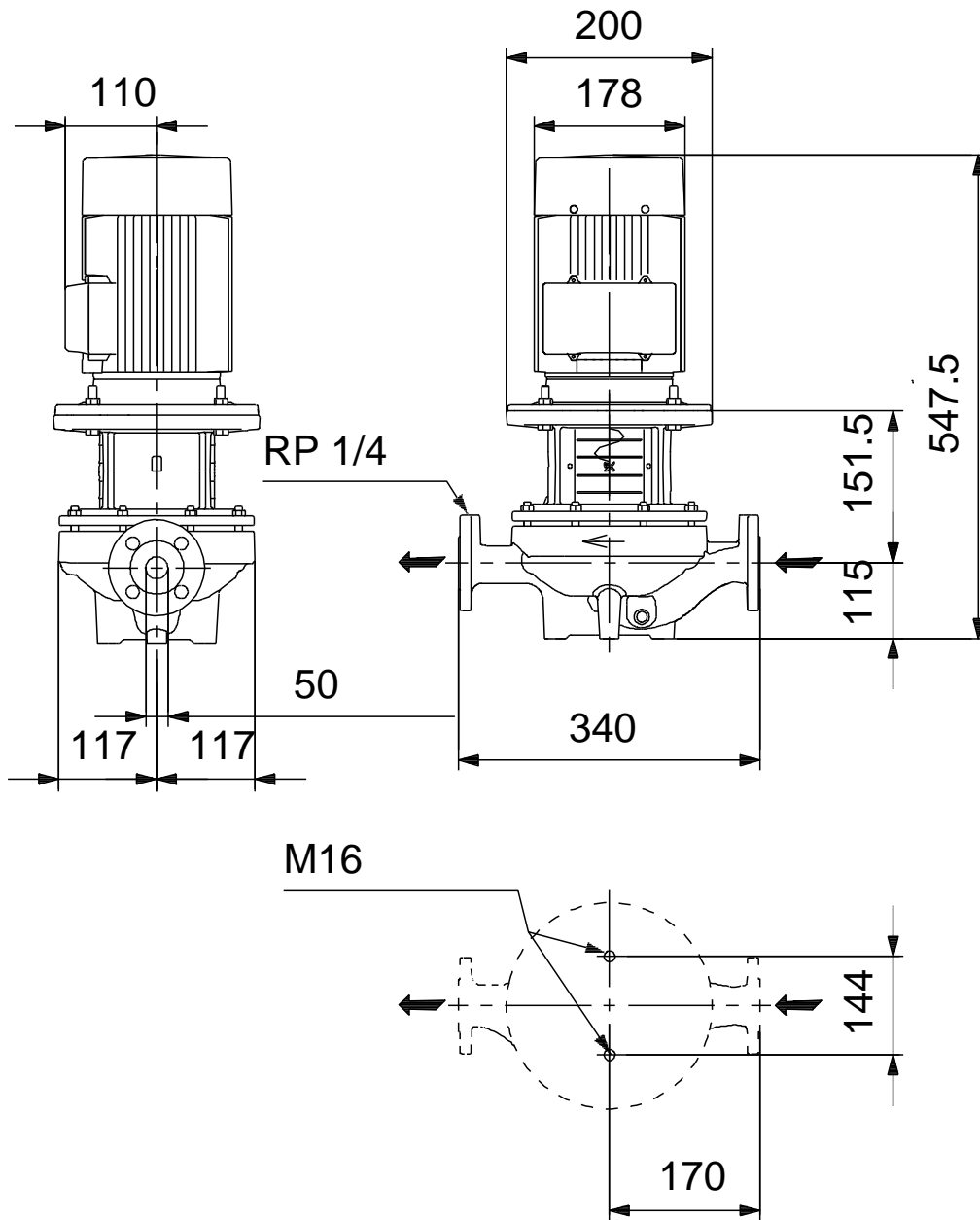
<b>Aprašymas</b>	<b>Vert</b>
Neto mas :	49.3 kg
Bruto mas :	60 kg
Tiekimo t ris:	0.16 m <sup>3</sup>
Danijos VVS Nr.:	381703190
Suomijos LVI Nr.:	4616054
Norvegijos NRF Nr.:	9043553
Country of origin:	HU
Custom tariff no.:	84137051

# 96086996 TP 50-190/2 A-F-A-BQQE-HX1 50 Hz

TP50-190/2 + 90SD 1.5 kW 3\*400 V, 50 Hz



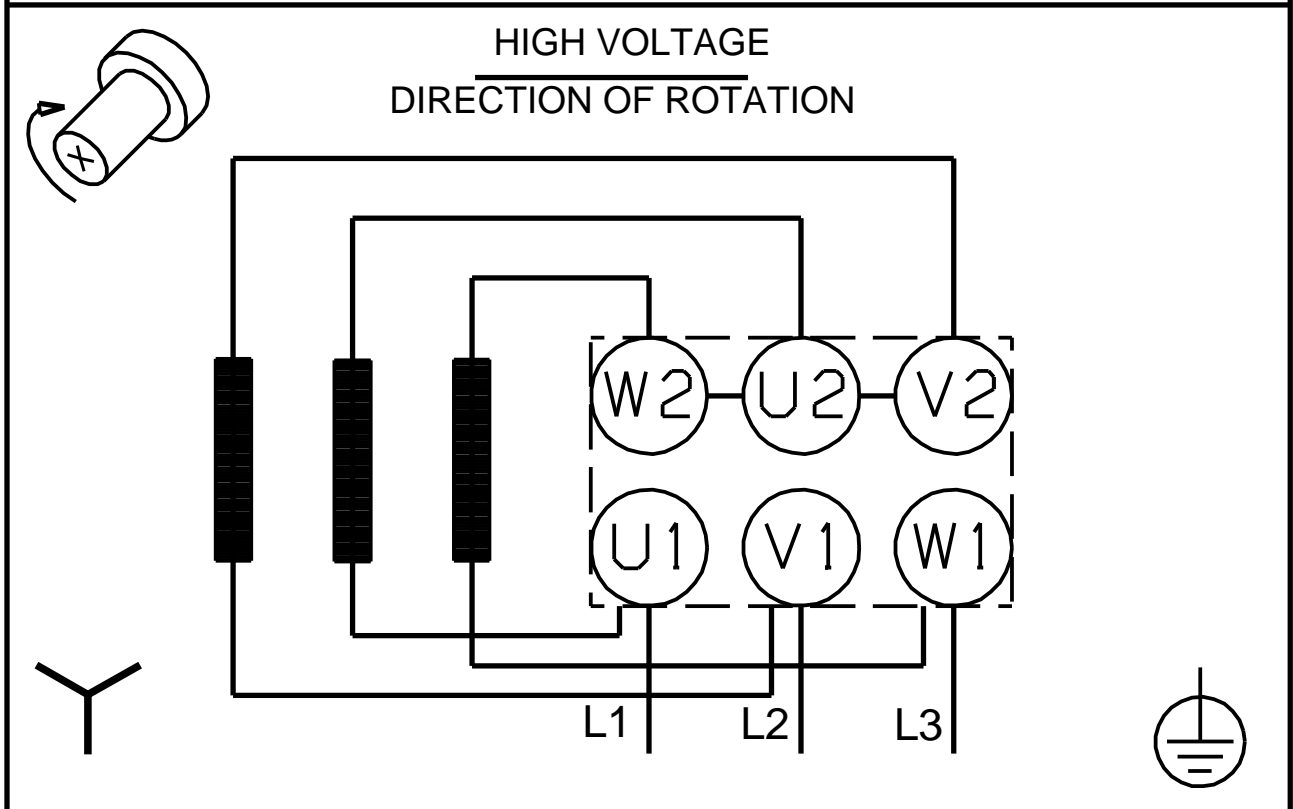
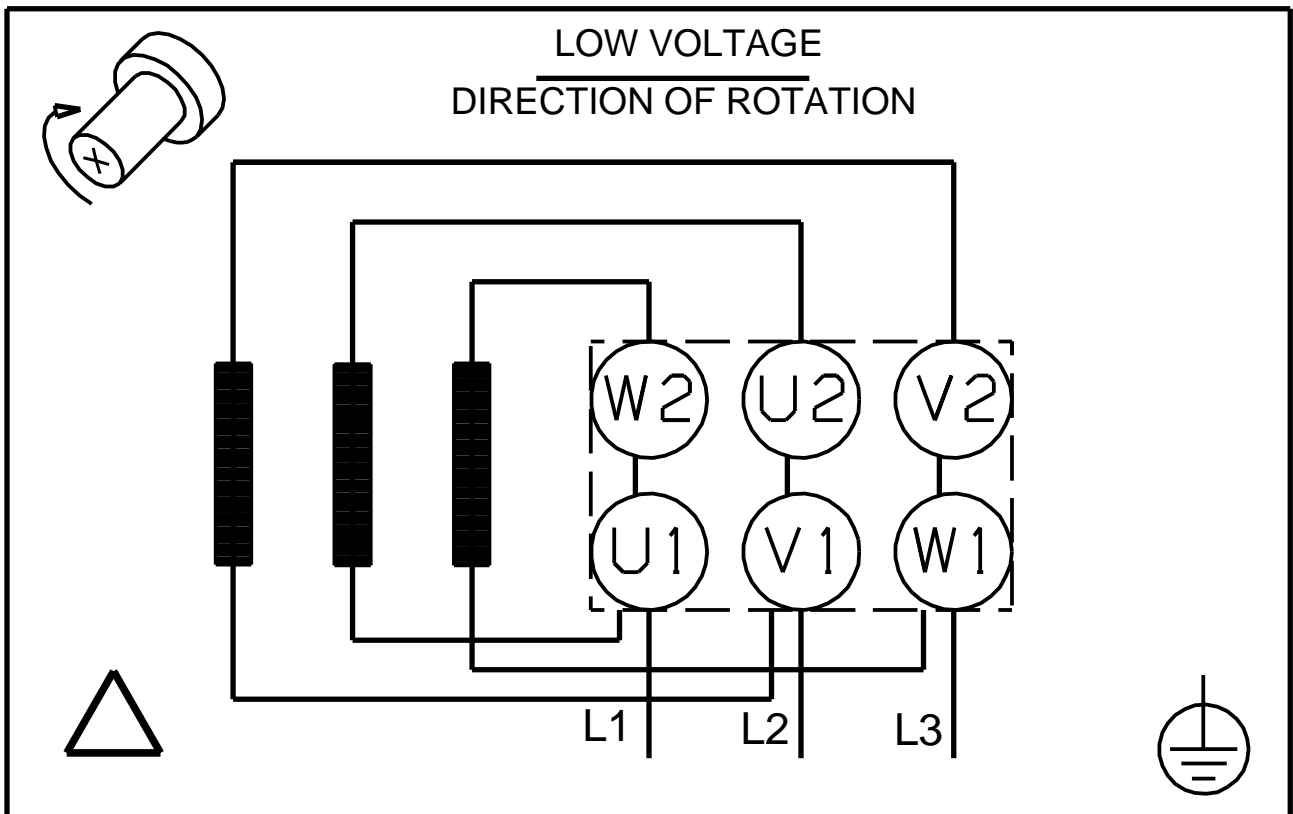
# 96086996 TP 50-190/2 A-F-A-BQQE-HX1 50 Hz



Atkreipkite dėmesį! Visi matmenys, jei nenurodyta kitaip, pateikti milimetrais.  
Atsakomybės apribojimas: šiame supaprastintame matmenų brėžinyje neparodytos visos detalės.



96086996 TP 50-190/2 A-F-A-BQQE-HX1 50 Hz



Atkreipkite d mes! Visi matmenys, jei nenurodyta kitaip, pateikti milimetrais.