

Atkreipkite dėmesį! Paveikslėlyje parodytas produktas gali skirtis nuo tikrojo

Produkto Nr.: [96087444](#)

Vienpakopis, vienablokis, spiralinis kameros siurblys su vienodu skersmeniu vado ir išvado vienoje tiesėje. Siurblys yra iš viršaus nuimamos konstrukcijos, t.y. galvutė (variklis, siurblio galvutė ir darbarat) galima nuimti techninei priežiūrai arba remontui paliekant siurblio korpusą prijungtą prie vamzdžio.

Siurblys turi nesubalansuotą guminį dumplinį sandariklį. Veleno sandariklis tenkina EN 12756 reikalavimus. Pipework connection is via PN 16 DIN flanges (EN 1092-2 and ISO 7005-2).

Siurblys turi ventiliatoriumi aušinamą asinchroninį variklį.

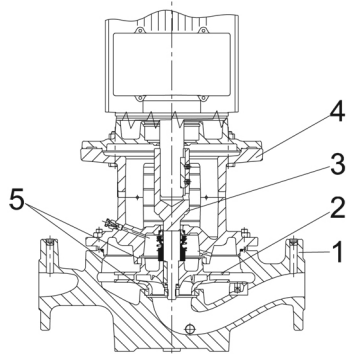
Produkto minimalus efektyvumo koeficientas (MEI) yra didesnis arba lygus 0,70. Tai Komisijos reglamente laikoma orientaciniu etalonu geriausiems rinkoje nuo 2013 m. sausio 1 d. siūlomiesiems vandens siurbliams.

Siurblys

Siurblio korpusas ir galvutė yra elektrostatiškai nudažyti, kad būtų padidintas atsparumas korozijai.

Elektrostatinis dažymas apima:

- 1) Valymas šarmais.
- 2) Pradinis padengimas cinko fosfato danga.
- 3) Katodinis padengimas (epoksidu).
- 4) Dažymas velniškas kietinimas 200–250 °C temperatūroje.



- 1: Siurblio korpusas
- 2: Darbaratis
- 3: Trumpas velenas
- 4: Siurblio galvutė / variklio atrama
- 5: Dilimo žiedai

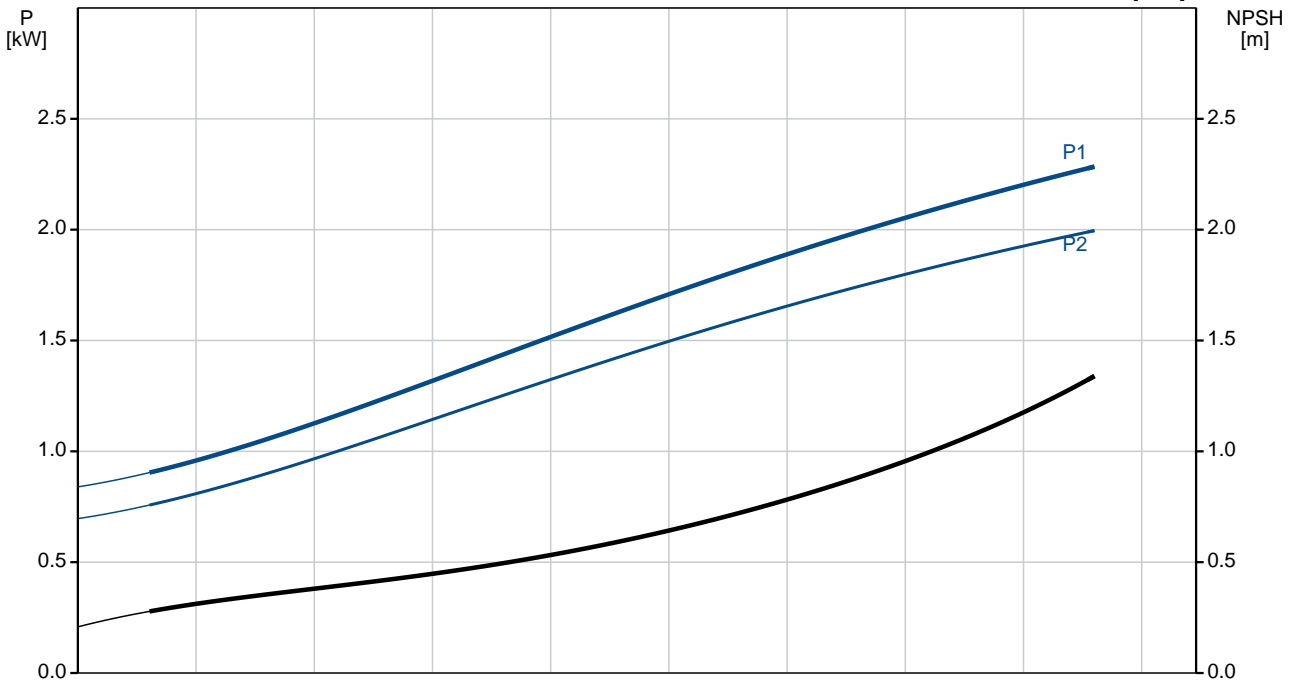
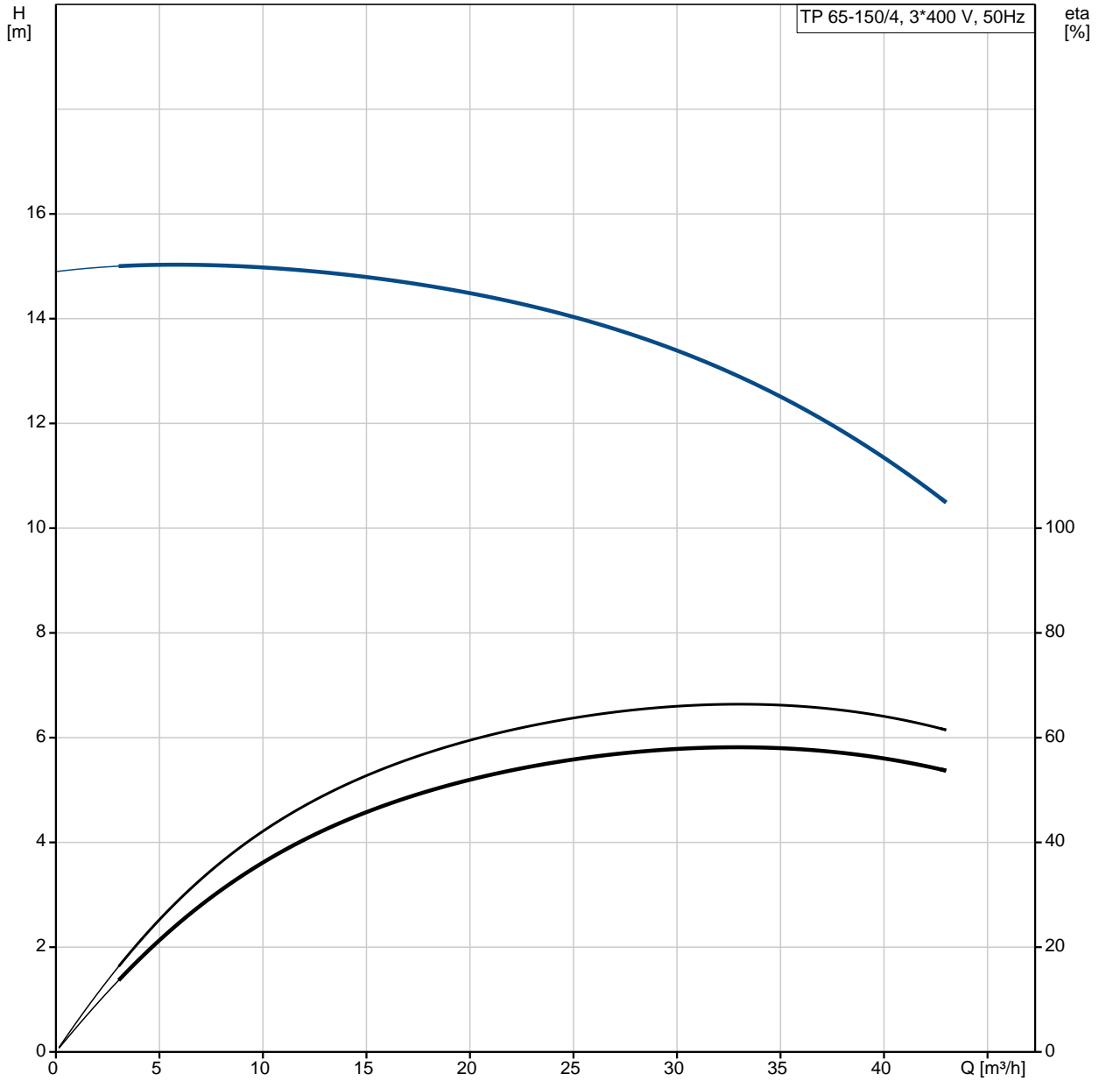
Siurblio korpusuose yra keičiamas žalvarinis atraminis žiedas, skirtas sumažinti iš darbaratų išvado pusės vado pusę pratekančio skysčio kiekį. Darbaratis prie veleno priveržtas veržle.

Siurblys turi nesubalansuotą guminį dumplinį sandariklį, kuriame sukimo momentas perduodamas per spyruoklį ir dumplę. Dėl dumplio sandariklio nenudėvi veleno, o ašiniams judėjimui netrukdo veleno apnašos.

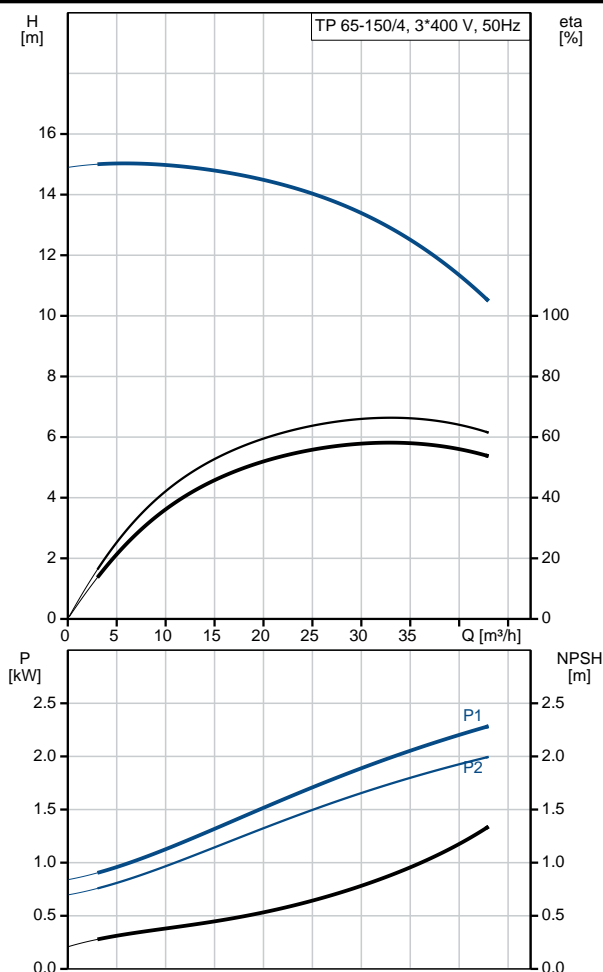
Kiekis	Aprašymas
	<p>Pirminis sandariklis:</p> <ul style="list-style-type: none"> • Sukiojo sandarinimo žiedo medžiaga: silicio karbidas (SiC) • Stacionaraus lizdo medžiaga: silicio karbidas (SiC) <p>Ši medžiaga pora naudojama, kai reikia didesnio atsparumo korozijai. Didelis šios medžiagos poros kietumas užtikrina didelį atsparumą abrazyvinėms dalelėms.</p> <p>Antrinio sandariklio medžiaga: EPDM (etilenpropileno guma)</p> <p>EPDM yra labai atspari karštam vandeniui. EPDM netinka mineraliniams alyvoms.</p> <p>Skysčio cirkuliacija per oro išleidimo sraigto angą užtikrina veleno sandariklio tepimą ir aušinimą.</p> <p>Flanšuose yra jungtys manometrui prijungimui.</p> <p>Siurblio korpusas ir variklio atrama, kurioje yra rankinio oro išleidimo sraigtas, skirtas išleisti orą iš siurblio korpuso ir veleno sandariklio kameros. Jungtis tarp variklio atramos ir siurblio korpuso yra užsandarinta O žiedu.</p> <p>Centrinė variklio atramos dalyje yra gaubtai saugantys veleną ir jungiamąjį movą. Siurblio velenas pritvirtintas tiesiai prie variklio veleno kaišiu ir reguliavimo varžtais.</p> <p>Variklis</p> <p>Variklis yra visiškai uždaras, ventiliatoriumi aušinamas variklis, kurio pagrindiniai matmenys atitinka IEC ir DIN standartus. Leistini elektros maitinimo svyravimai atitinka IEC 60034 reikalavimus.</p> <p>Variklis yra pritvirtintas per laisvos angos flanšą (FF).</p> <p>Variklio montavimo ženklavimas atitinka IEC 60034-7: IM B 5, IM V 1 (kodas I) / IM 3001, IM 3011 (kodas II).</p> <p>Variklis pagal IEC 60034-30-1 klasifikuojamas kaip IE3 efektyvumo klasės variklis.</p> <p>Variklis neturi apsaugos ir turi būti prijungtas prie apsauginio variklio išjungiklio, kur galima jungti rankiniu būdu. Apsauginis variklio išjungiklis reikia nustatyti pagal nominali variklio srovę (I_N/1).</p> <p>Variklis galima prijungti prie kintamo apšukų pavaros ir nustatyti bet kokio darbo tašką. Jei lome naudoti „Grundfos“ CUE kintamo apšukų pavaras. Daugiau informacijos rasite „Grundfos“ produktų centre.</p> <p>Kiti produkto duomenys</p> <p>Techniniai duomenys</p> <p>Valdikliai:</p> <p>Frequency converter: NONE</p> <p>Skystis:</p> <p>Siurbiamas skystis: Vanduo</p> <p>Skysčio temperatūros diapazonas: -25 .. 120 °C</p> <p>Skysčio temperatūra eksploataavimo metu: 20 °C</p> <p>Tankis: 998.2 kg/m³</p> <p>Techniniai duomenys:</p> <p>Siurblio apšukos, kurioms pateikti siurblio duomenys: 1450 rpm</p> <p>Nominalus debitas: 33 m³/h</p> <p>Nominalus slėgio aukštis: 12.9 m</p> <p>Faktinis darbinio skersmuo: 210 mm</p> <p>Veleno sandariklio kodas: BQQE</p> <p>Kreivės tikslumas: ISO9906:2012 3B2</p> <p>Medžiagos:</p> <p>Siurblio korpusas: Ketusas EN-GJL-250 ASTM class 35</p> <p>Darbaratis: Ketusas EN-GJL-200 ASTM class 30</p> <p>Temperatūra:</p> <p>Aplinkos temperatūros intervalas: -30 .. 60 °C</p> <p>Maksimalus darbinis slėgis: 16 bar</p> <p>Maks. slėgis esant nurodytai temp.: 16 bar / 120 °C</p> <p>Jungties tipas: DIN</p> <p>Jungties dydis: DN 65</p> <p>Vamzdžio jungties slėgio klasė: PN 16</p> <p>Port-to-port length: 475 mm</p> <p>Variklio flanšo dydis: FF215</p> <p>Elektrotechniniai duomenys:</p>

Kiekis	Aprašymas
	<p> Variklio tipas: 100LB IE efektyvumo klas : IE3 Nominali galia - P2: 2.2 kW Elektros tinklo dažnis: 50 Hz Nominali tampa: 3 x 220-240D/380-415Y V Nominali srov : 8.50/4.90 A Paleidimo srov : 600-660 % Cos fi - galios koeficientas: 0.79-0.73 Nominalios apskukos: 1450 rpm Efektyvumas: IE3 86,7% Variklio našumas esant pilnai apkrovai: 86.7-87.0 % Variklio naudingumo koeficientas esant 3/4 apkrovos: 87.7 % Variklio naudingumo koeficientas esant 1/2 apkrovos: 87.6 % Poli skai ius: 4 Korpuso klas (IEC 34-5): 55 Dust/Jetting Izoliacijos klas (IEC 85): F Variklio Nr.: 87270322 </p> <p> Kita: Minimalaus efektyvumo koeficientas, MEI : 0.70 Neto mas : 78.3 kg Bruto mas : 93 kg Tiekimo t ris: 0.38 m³ Danijos VVS Nr.: 381714150 Suomijos LVI Nr.: 4616544 Country of origin: HU Custom tariff no.: 84137051 </p>

96087444 TP 65-150/4 A-F-A-BQQE-IX3 50 Hz



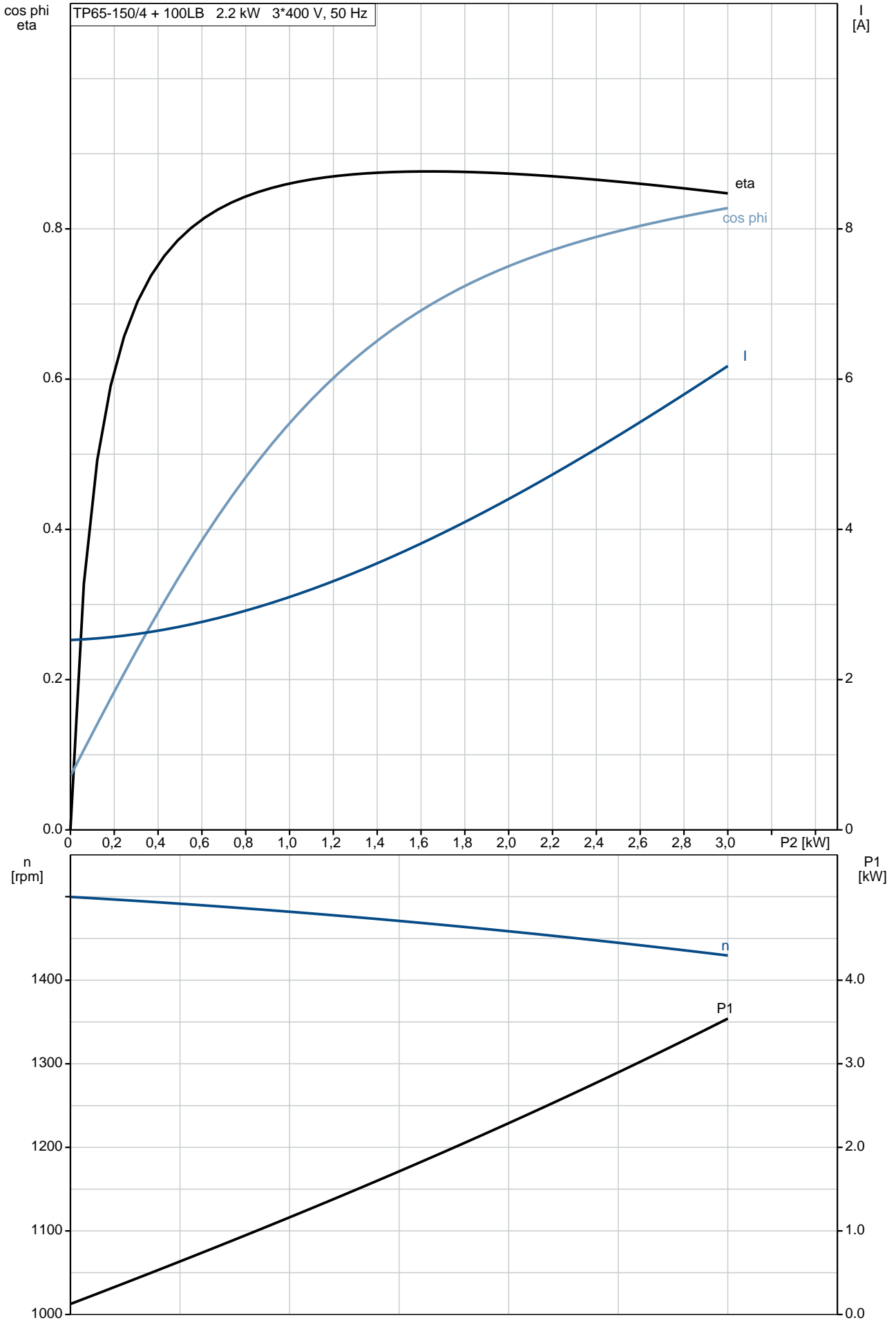
Aprašymas	Vert
Bendra informacija:	
Produkto pavadinimas:	TP 65-150/4 A-F-A-BQQE-IX3
Produkto Nr.:	96087444
EAN numeris:	5700395314106
Techniniai duomenys:	
Siurblio apskos, kurioms pateikti siurblio duomenys:	1450 rpm
Nominalus debitas:	33 m ³ /h
Nominalus slgio aukštis:	12.9 m
Maximum head:	150 dm
Faktinis darbarasio skersmuo:	210 mm
Veleno sandariklio kodas:	BQQE
Kreivis tikslumas:	ISO9906:2012 3B2
Siurblio versija:	A
Medžiagos:	
Siurblio korpusas:	Ketus
Siurblio korpusas:	EN-GJL-250
Siurblio korpusas:	ASTM class 35
Darbaratis:	Ketus
Darbaratis:	EN-GJL-200
Darbaratis:	ASTM class 30
Medžiag kodas:	A
rengimas:	
Aplinkos temperatros intervalas:	-30 .. 60 °C
Maksimalus darbinis slgis:	16 bar
Maks. slgis esant nurodytai temp.:	16 bar / 120 °C
Jungties tipas:	DIN
Jungties dydis:	DN 65
Vamzdžio jungties slgio klas :	PN 16
Port-to-port length:	475 mm
Variklio flanšo dydis:	FF215
Jungties kodas:	F
Skystis:	
Siurbiamas skystis:	Vanduo
Skysio temperatros diapazonas:	-25 .. 120 °C
Skysio temperatru eksploatavimo metu:	20 °C
Tankis:	998.2 kg/m ³
Elektrotechniniai duomenys:	
Variklio tipas:	100LB
IE efektyvumo klas :	IE3
Nominali galia - P2:	2.2 kW
Elektros tinklo dažnis:	50 Hz
Nominali tampa:	3 x 220-240D/380-415Y V
Nominali srov :	8.50/4.90 A
Paleidimo srov :	600-660 %
Cos fi - galios koeficientas:	0.79-0.73
Nominalios apskos:	1450 rpm
Efektyvumas:	IE3 86,7%
Variklio našumas esant pilnai apkrovai:	86.7-87.0 %
Variklio naudingumo koeficientas esant 3/4 apkrovos:	87.7 %
Variklio naudingumo koeficientas esant 1/2 apkrovos:	87.6 %
Poli skaičius:	4
Korpuso klas (IEC 34-5):	55 Dust/Jetting
Izoliacijos klas (IEC 85):	F
Variklio apsauga:	N RA
Variklio Nr.:	87270322
Valdikliai:	
Frequency converter:	NONE
Kita:	



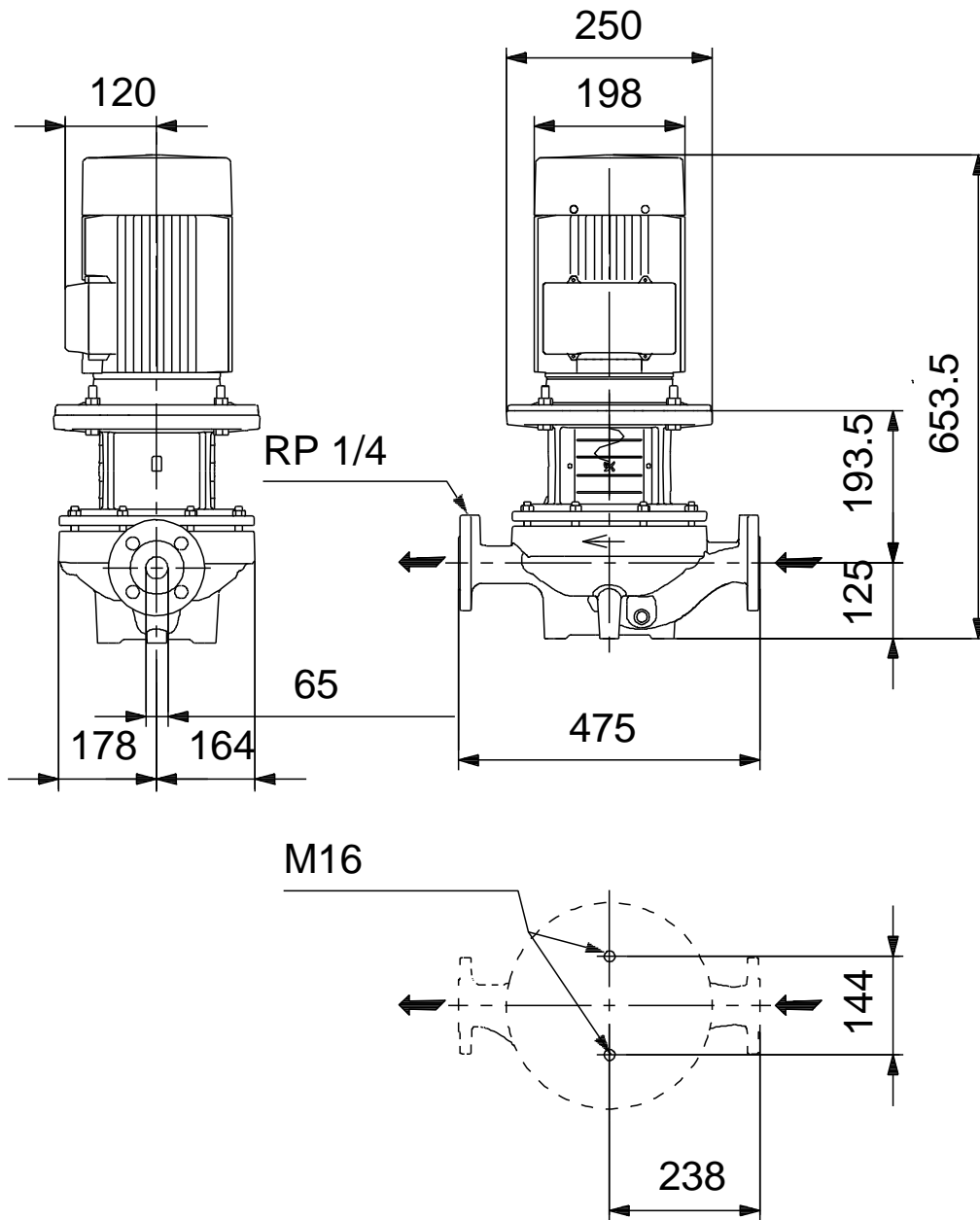
Aprašymas	Vert
Minimalaus efektyvumo koeficientas, MEI :	0.70
Neto mas :	78.3 kg
Bruto mas :	93 kg
Tiekimo t ris:	0.38 m ³
Danijos VVS Nr.:	381714150
Suomijos LVI Nr.:	4616544
Country of origin:	HU
Custom tariff no.:	84137051

96087444 TP 65-150/4 A-F-A-BQQE-IX3 50 Hz

TP65-150/4 + 100LB 2.2 kW 3*400 V, 50 Hz

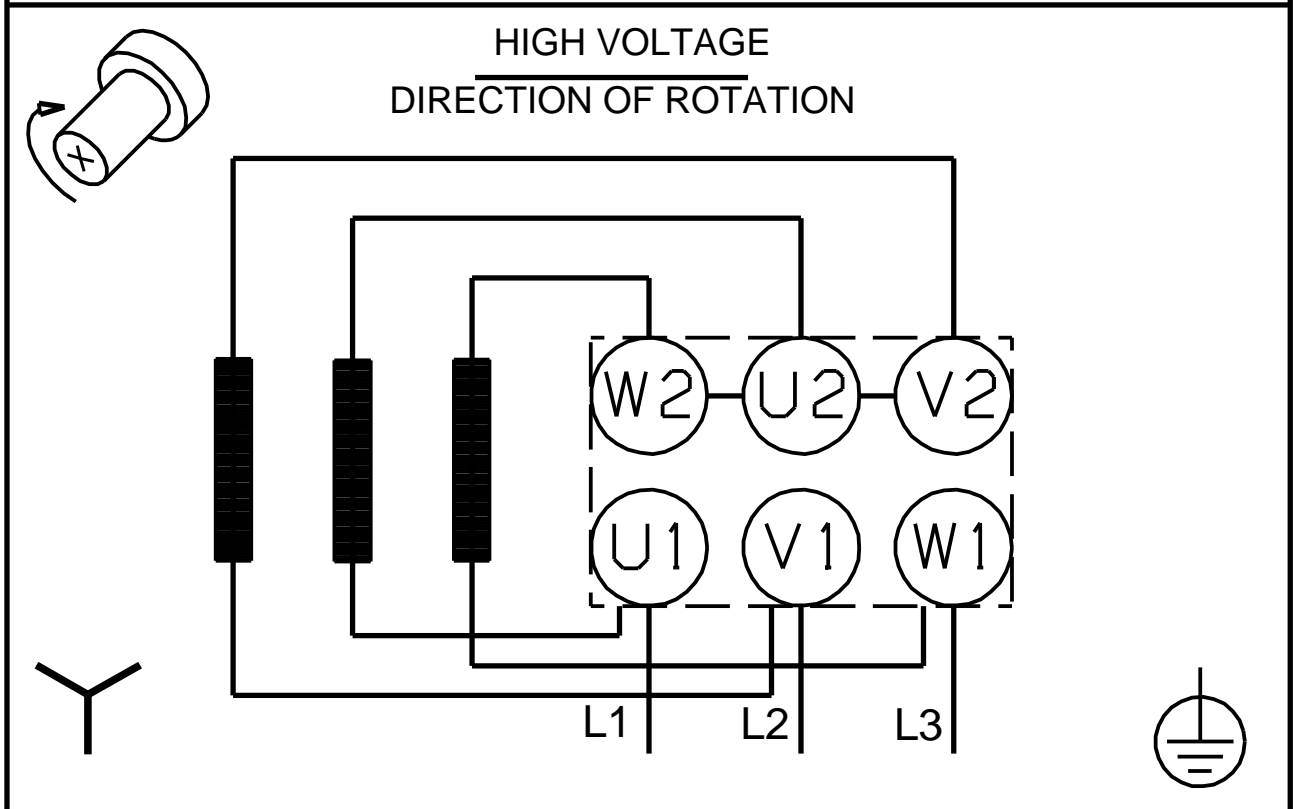
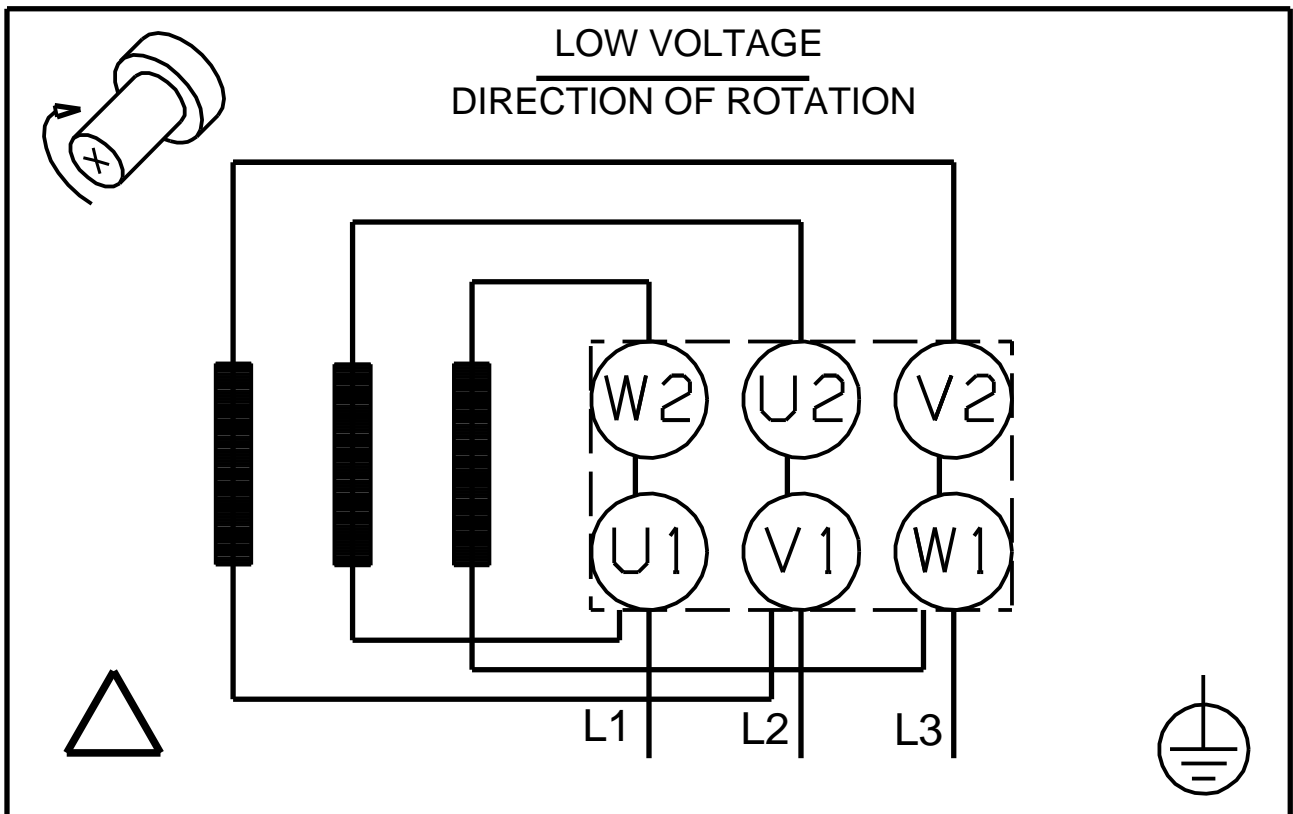


96087444 TP 65-150/4 A-F-A-BQQE-IX3 50 Hz



Atkreipkite dėmesį! Visi matmenys, jei nenurodyta kitaip, pateikti milimetrais.
 Atsakomybės apribojimas: šiame supaprastintame matmenų brėžinyje neparodytos visos detalės.

96087444 TP 65-150/4 A-F-A-BQQE-IX3 50 Hz



Atkreipkite d mes! Visi matmenys, jei nenurodyta kitaip, pateikti milimetrais.