

**Kiekis Aprašymas**

1 TP 80-520/2 A-F-A-BQQE-PX1



Atkreipkite dėmesį! Paveikslikyje parodytas produktas gali skirtis nuo tikrojo

Produkto Nr.: [96108724](#)

Vienpakopis, vienablokis, spiralinis kameros siurblys su vienodu skersmeniu vado ir išvadu vienoje tiesėje. Siurblys yra iš viršaus nuimamos konstrukcijos, t.y. galvutis (variklis, siurblio galvutis ir darbarat) galima nuimti techninei priežiūrai arba remontui paliekant siurblio korpusą prijungtą prie vamzdžio.

Siurblys turi nesubalansuotą guminį dumplinį sandariklį. Veleno sandariklis tenkina EN 12756 reikalavimus. Pipework connection is via PN 16 DIN flanges (EN 1092-2 and ISO 7005-2).

Siurblys turi ventiliatorių aušinamą asinchroninį variklį.

Valdikliai:

Frequency converter: NONE

Skystis:

Siurbiamas skystis: Vanduo

Skysties temperatūros diapazonas: -25 .. 120 °C

Skysties temperatūra eksploataavimo metu: 20 °C

Tankis: 998.2 kg/m<sup>3</sup>

Techniniai duomenys:

Siurblio apsuks, kurioms pateikti siurblio duomenys: 2940 rpm

Nominalus debitas: 113 m<sup>3</sup>/h

Nominalus slėgio aukštis: 42.4 m

Faktinis darbaratės skersmuo: 190 mm

Veleno sandariklio kodas: BQQE

Kreivės tikslumas: ISO9906:2012 3B

Medžiagos:

Siurblio korpusas: Ketus

EN-GJL-250

ASTM class 35

Darbaratis:

Ketus

EN-GJL-200

ASTM class 30

rengimas:

Aplinkos temperatūros intervalas: -30 .. 60 °C

Maksimalus darbinis slėgis: 16 bar

Maks. slėgis esant nurodytai temp.: 16 bar / 120 °C

Jungties tipas: DIN

Jungties dydis: DN 80

Vamzdžio jungties slėgio klasė: PN 16

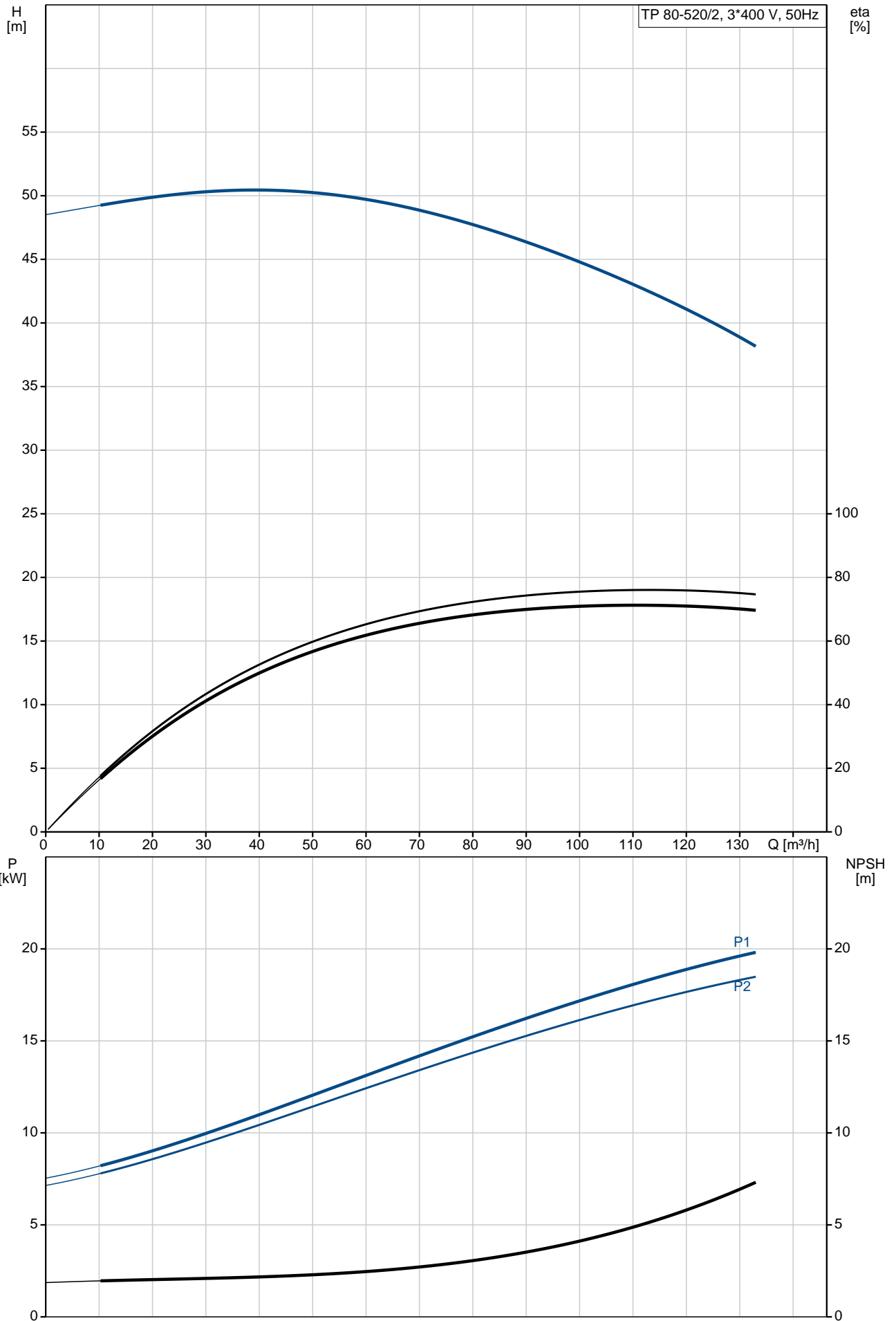
Port-to-port length: 500 mm

Variklio flanšo dydis: FF300

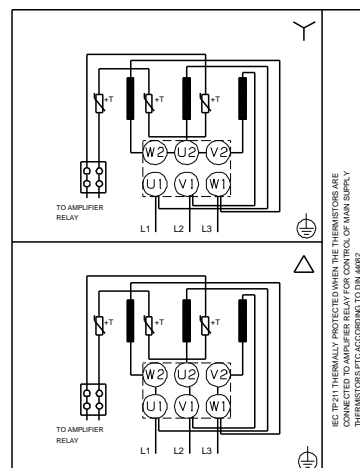
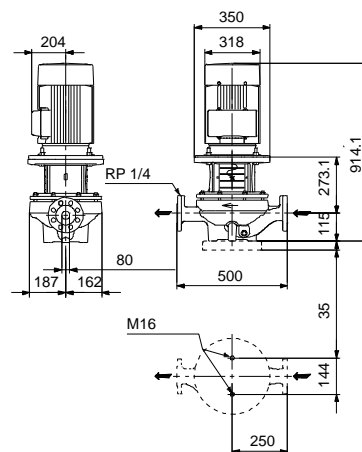
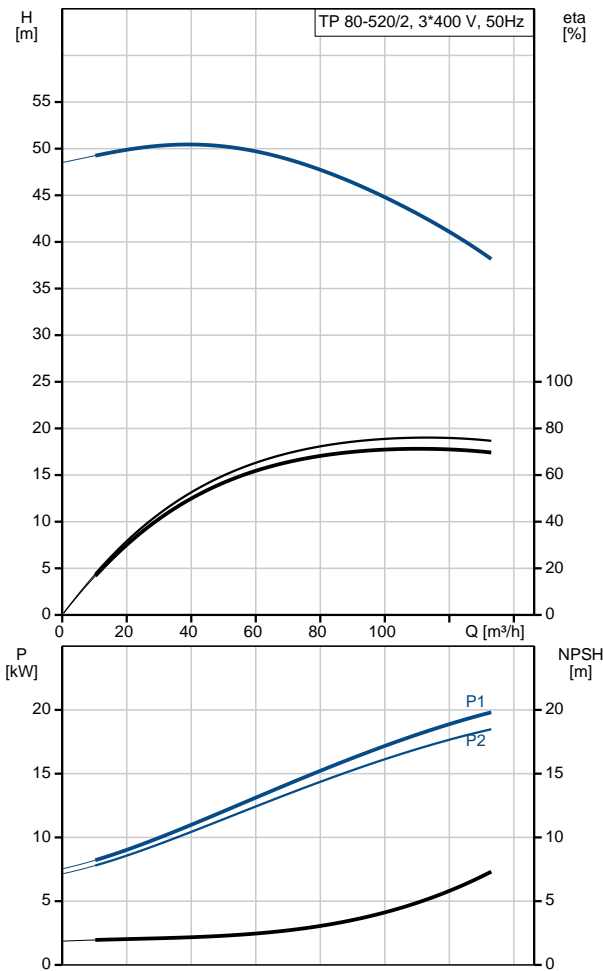
Elektrotechniniai duomenys:

Kiekis	Aprašymas
	<p> Variklio tipas: 160LB  IE efektyvumo klas : IE3  Nominali galia - P2: 18.5 kW  Elektros tinklo dažnis: 50 Hz  Nominali tampa: 3 x 380-415D/660-690Y V  Nominali srov : 34,5-32,5/20,0-18,8 A  Paleidimo srov : 830-980 %  Cos fi - galios koeficientas: 0.89-0.85  Nominalios apskos: 2940-2950 rpm  Efektyvumas: IE3 92,4%  Variklio našumas esant pilnai apkrovai: 92.4 %  Variklio naudingumo koeficientas esant 3/4 apkrovos: 93.2 %  Variklio naudingumo koeficientas esant 1/2 apkrovos: 93.2 %  Poli skai ius: 2  Korpuso klas (IEC 34-5): 55 Dust/Jetting  Izoliacijos klas (IEC 85): F  Variklio Nr.: 87420023 </p> <p> Kita:  Minimalaus efektyvumo koeficientas, MEI : 0.70  Neto mas : 183 kg  Bruto mas : 212 kg  Tiekimo t ris: 0.57 m<sup>3</sup>  Danijos VVS Nr.: 381705520  Suomijos LVI Nr.: 4616108  Country of origin: HU  Custom tariff no.: 84137051 </p>

# 96108724 TP 80-520/2 A-F-A-BQQE-PX1 50 Hz



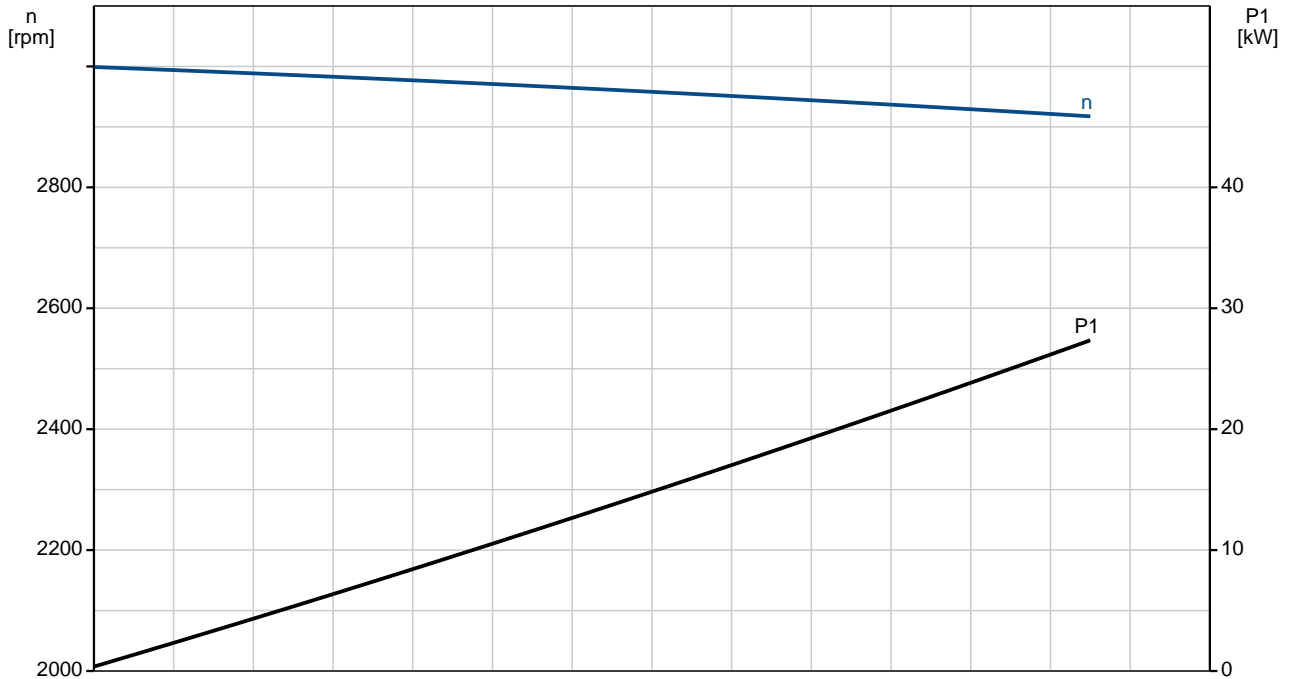
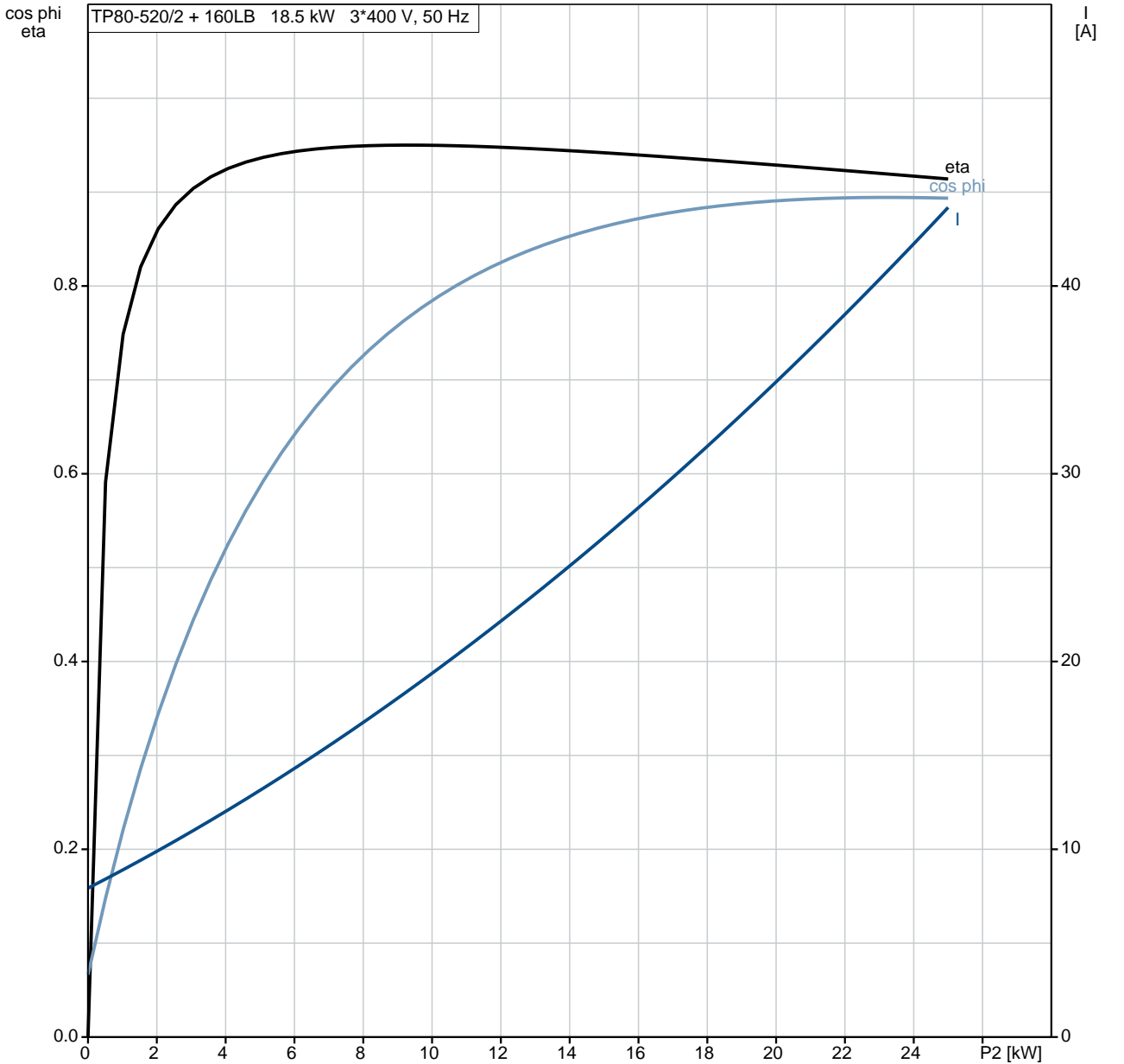
Aprašymas	Vert
<b>Bendra informacija:</b>	
Produkto pavadinimas:	TP 80-520/2 A-F-A-BQQE-PX1
Produkto Nr.:	96108724
EAN numeris:	5700396976907
<b>Techniniai duomenys:</b>	
Siurblio apskos, kurioms pateikti siurblio duomenys:	2940 rpm
Nominalus debitas:	113 m <sup>3</sup> /h
Nominalus slgio aukštis:	42.4 m
Maximum head:	520 dm
Faktinis darbario skersmuo:	190 mm
Veleno sandariklio kodas:	BQQE
Kreiv s tikslumas:	ISO9906:2012 3B
Siurblio versija:	A
<b>Medžiagos:</b>	
Siurblio korpusas:	Ketus
Siurblio korpusas:	EN-GJL-250
Siurblio korpusas:	ASTM class 35
Darbaratis:	Ketus
Darbaratis:	EN-GJL-200
Darbaratis:	ASTM class 30
Medžiag kodas:	A
<b>rengimas:</b>	
Aplinkos temperat ros intervalas:	-30 .. 60 °C
Maksimalus darbinis slgis:	16 bar
Maks. slgis esant nurodytai temp.:	16 bar / 120 °C
Jungties tipas:	DIN
Jungties dydis:	DN 80
Vamzdžio jungties slgio klas :	PN 16
Port-to-port length:	500 mm
Variklio flanšo dydis:	FF300
Jungties kodas:	F
<b>Skystis:</b>	
Siurbiamas skystis:	Vanduo
Skysio temperat ros diapazonas:	-25 .. 120 °C
Skysio temperat ra eksploataavimo metu:	20 °C
Tankis:	998.2 kg/m <sup>3</sup>
<b>Elektrotechniniai duomenys:</b>	
Variklio tipas:	160LB
IE efektyvumo klas :	IE3
Nominali galia - P2:	18.5 kW
Elektros tinklo dažnis:	50 Hz
Nominali tampa:	3 x 380-415D/660-690Y V
Nominali srov :	34,5-32,5/20,0-18,8 A
Paleidimo srov :	830-980 %
Cos fi - galios koeficientas:	0.89-0.85
Nominalios apskos:	2940-2950 rpm
Efektyvumas:	IE3 92,4%
Variklio našumas esant pilnai apkrovai:	92.4 %
Variklio naudingumo koeficientas esant 3/4 apkrovos:	93.2 %
Variklio naudingumo koeficientas esant 1/2 apkrovos:	93.2 %
Poli skai ius:	2
Korpuso klas (IEC 34-5):	55 Dust/Jetting
Izoliacijos klas (IEC 85):	F
Variklio apsauga:	PTC
Variklio Nr.:	87420023
<b>Valdikliai:</b>	
Frequency converter:	NONE
<b>Kita:</b>	



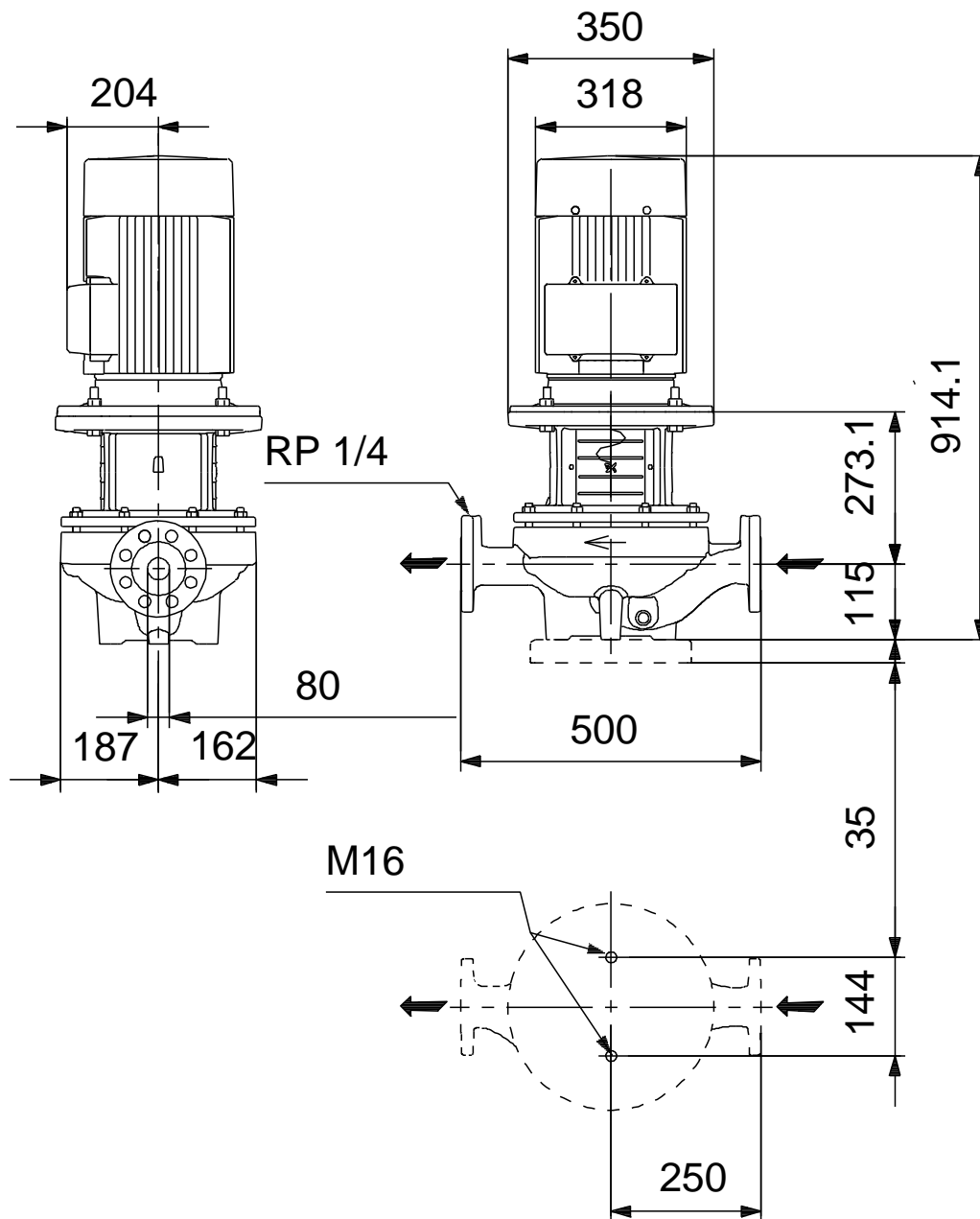
<b>Aprašymas</b>	<b>Vert</b>
Minimalaus efektyvumo koeficientas, MEI :	0.70
Neto mas :	183 kg
Bruto mas :	212 kg
Tiekimo t ris:	0.57 m <sup>3</sup>
Danijos VVS Nr.:	381705520
Suomijos LVI Nr.:	4616108
Country of origin:	HU
Custom tariff no.:	84137051

# 96108724 TP 80-520/2 A-F-A-BQQE-PX1 50 Hz

TP80-520/2 + 160LB 18.5 kW 3\*400 V, 50 Hz

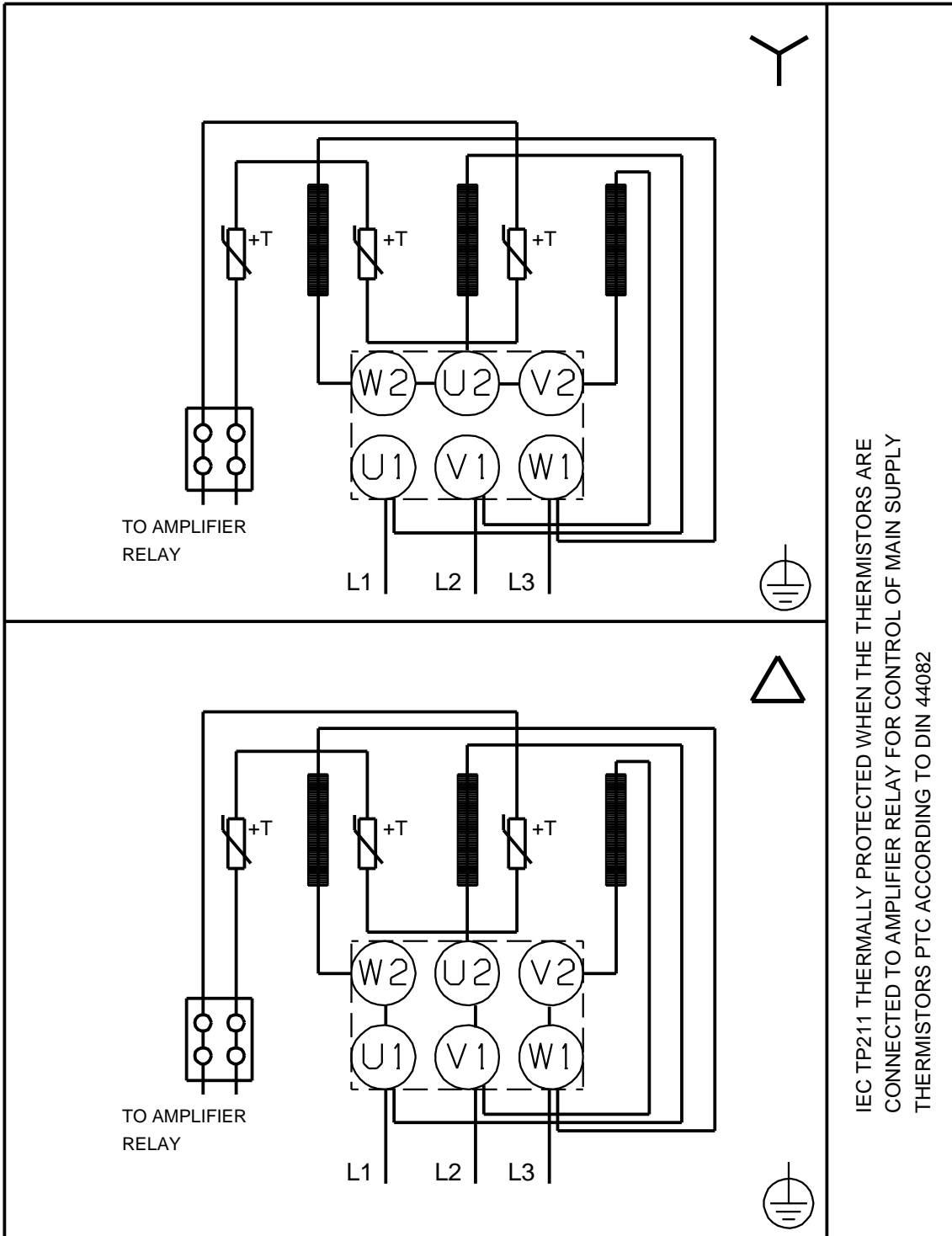


# 96108724 TP 80-520/2 A-F-A-BQQE-PX1 50 Hz



Atkreipkite dėmesį! Visi matmenys, jei nenurodyta kitaip, pateikti milimetrais.  
Atsakomybės apribojimas: šiame supaprastintame matmenų brėžinyje neparodytos visos detalės.

96108724 TP 80-520/2 A-F-A-BQQE-PX1 50 Hz



IEC TP211 THERMALLY PROTECTED WHEN THE THERMISTORS ARE  
 CONNECTED TO AMPLIFIER RELAY FOR CONTROL OF MAIN SUPPLY  
 THERMISTORS PTC ACCORDING TO DIN 44082

Atkreipkite d mes! Visi matmenys, jei nenurodyta kitaip, pateikti milimetrtais.