

1 TPD 80-400/2 A-F-A-BQQE-OX1



Atkreipkite dėmesį! Paveikslėlyje parodytas produktas gali skirtis nuo tikrojo

Produkto Nr.: [96108793](#)

Vienpakopis, vienablokis, spiralinis kameros sudvejintas siurblys su vienodu skersmeniu vado ir išvadu vienoje tiesėje. Sudvejintas siurblys turi dvi lygiagrečias galvutes. Siurblys yra iš viršaus nuimamos konstrukcijos, t.y. galvutė (variklis, siurblio galvutė ir darbaratis) galima nuimti techninei priežiūrai arba remontui paliekant siurblio korpusą prijungtą prie vamzdžio.

Kiekviena galvutė turi nesubalansuotą guminį dumplinį sandariklį. Veleno sandariklis tenkina EN 12756 reikalavimus. Pipework connection is via PN 16 DIN flanges (EN 1092-2 and ISO 7005-2).

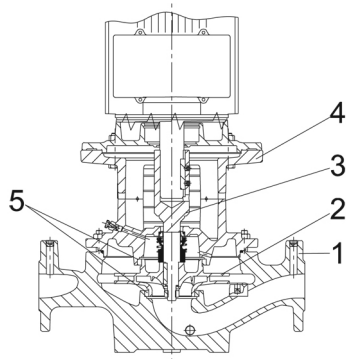
Abi siurblio galvutės turi vienodo dydžio ventiliatoriumi aušinamus asinchroninius variklius.

Siurblys

Siurblio korpusas ir galvutė yra elektrostatiškai nudažyti, kad būtų padidintas atsparumas korozijai.

Elektrostatinis dažymas apima:

- 1) Valymas šarmais.
- 2) Pradinis padengimas cinko fosfato danga.
- 3) Katodinis padengimas (epoksidu).
- 4) Dažų plėvelės kietinimas 200–250 °C temperatūroje.



- 1: Siurblio korpusas
- 2: Darbaratis
- 3: Trumpas velenas
- 4: Siurblio galvutė / variklio atrama
- 5: Dilimo žiedai

Sudvejintas siurblys turi dvi lygiagrečias galvutes. Bendrame siurblio išvade esantis atbulinis vožtuvas atidaromas siurbiamo skysčio srauto ir neleidžia skysčiui tekėti atgal nedarbdamas siurblio galvutės.

Siurblio korpusė yra keičiamas žalvarinis atraminis žiedas, skirtas sumažinti iš darbaratės išvado pusės srauto pratekėjimą skysčio kiekiu. Darbaratis prie veleno priveržtas veržle.

Siurblys turi nesubalansuotą guminį dumplinį sandariklį, kuriame sukimo momentas perduodamas per spyruoklę ir dumplę. Dėl dumplinio sandariklio nenudėvi veleno, o ašiniams judėjimui netrukdo veleno apnašos.

Pirminis sandariklis:

- Sukiojo sandarinimo žiedo medžiaga: silicio karbidas (SiC)
- Stacionaraus lizdo medžiaga: silicio karbidas (SiC)

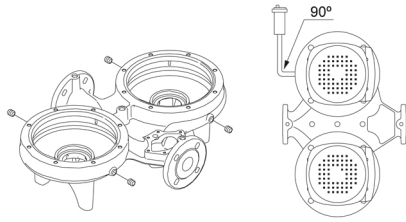
Ši medžiaga pora naudojama, kai reikia didesnio atsparumo korozijai. Didelis šios medžiagos poros kietumas užtikrina didelį atsparumą abrazyviniams dalelėms.

Antrinio sandariklio medžiaga: EPDM (etilenpropileno guma)

EPDM yra labai atspari karštam vandeniui. EPDM netinka mineraliniams alyvoms.

Kiekis **Aprašymas**

Skysio cirkuliacija per oro išleidimo sraigto angą užtikrina veleno sandariklio tepimą ir aušinimą.
Siurblio korpusuose yra keturios Rp 1/8 jungtys automatinio oro ventiliui prijungimui. Jei sudvejintas siurblys montuojamas horizontaliame vamzdyje su siurblio veleno horizontalioje padėtyje, ant viršutinio siurblio korpuso sumontuokite oro ventili.



Flanšuose yra jungtys manometrų prijungimui.

Siurblio korpusai ir variklis jungia variklio atramą, kurioje yra rankinio oro išleidimo sraigtas, skirtas išleisti orą iš siurblio korpuso ir veleno sandariklio kameros. Jungtis tarp variklio atramos ir siurblio korpuso yra užsandarinta O žiedu.

Centrinis variklio atramos dalyje yra gaubtai saugantys veleną ir jungiamąjį movą. Siurblio velenas pritvirtintas tiesiai prie variklio veleno kauliuko ir reguliavimo varžtais.

The pump is mounted with a base plate.

Variklis

Variklis yra visiškai uždaras, ventiliatoriumi aušinamas variklis, kurio pagrindiniai matmenys atitinka IEC ir DIN standartus. Leistini elektros maitinimo svyravimai atitinka IEC 60034 reikalavimus.

Variklis yra pritvirtintas per laisvos angos flanšą (FF).

Variklio montavimo ženklavimas atitinka IEC 60034-7: IM B 5, IM V 1 (kodas I) / IM 3001, IM 3011 (kodas II).

Variklis pagal IEC 60034-30-1 klasifikuojamas kaip IE3 efektyvumo klasės variklis.

Variklio apvijose yra termistoriai (PTC jutikliai), atitinkantys DIN 44081/DIN 44082. Apsauga reaguoja į tai ir greitai kylančią temperatūrą, pvz., nuolatini perkrov ir variklio sustojimą.

Termorelais turi būti prijungtos prie išorinio valdymo grandinės tokiu būdu, kad automatinis grąžtėlis nesukeltų nelaimingų atsitikimų. Varikliai turi būti prijungti prie apsauginio variklio išjungiklio pagal vietines taisykles.

Variklį galima prijungti prie kintamo apšukų pavaros ir nustatyti bet kokį darbo tašką. Ši lėmė naudoti „Grundfos“ CUE kintamo apšukų pavaras. Daugiau informacijos rasite „Grundfos“ produktų centre.

Kiti produkto duomenys**Techniniai duomenys**

Valdikliai:

Frequency converter: NONE

Skystis:

Siurbiamas skystis: Vanduo

Skysio temperatūros diapazonas: -25 .. 120 °C

Skysio temperatūra eksploataavimo metu: 20 °C

Tankis: 998.2 kg/m³

Techniniai duomenys:

Siurblio apšukos, kurioms pateikti siurblio duomenys: 2945 rpm

Nominalus debitas: 97.9 m³/h

Nominalus slėgio aukštis: 35.1 m

Faktinis darbinio skersmuo: 173 mm

Veleno sandariklio kodas: BQQE

Kreivės tikslumas: ISO9906:2012 3B

Medžiagos:

Siurblio korpusas: Ketusas

EN-GJL-250

ASTM class 35

Darbaratis:

Ketus

EN-GJL-200

ASTM class 30

rengimas:

Aplinkos temperatūros intervalas: -30 .. 60 °C

Maksimalus darbinis slėgis: 16 bar

Kiekis **Aprašymas**

Maks. sl. gis esant nurodytai temp.: 16 bar / 120 °C
Jungties tipas: DIN
Jungties dydis: DN 80
Vamzdžio jungties sl. gio klas : PN 16
Port-to-port length: 440 mm
Variklio flanšo dydis: FF300

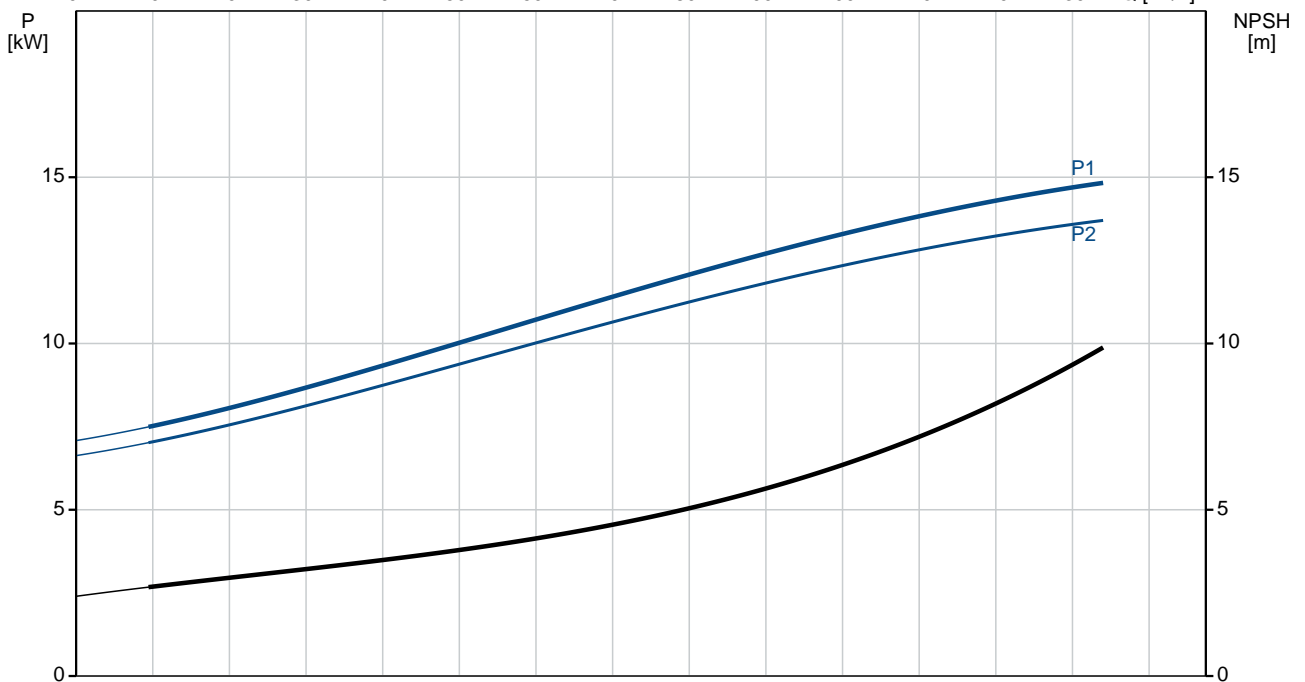
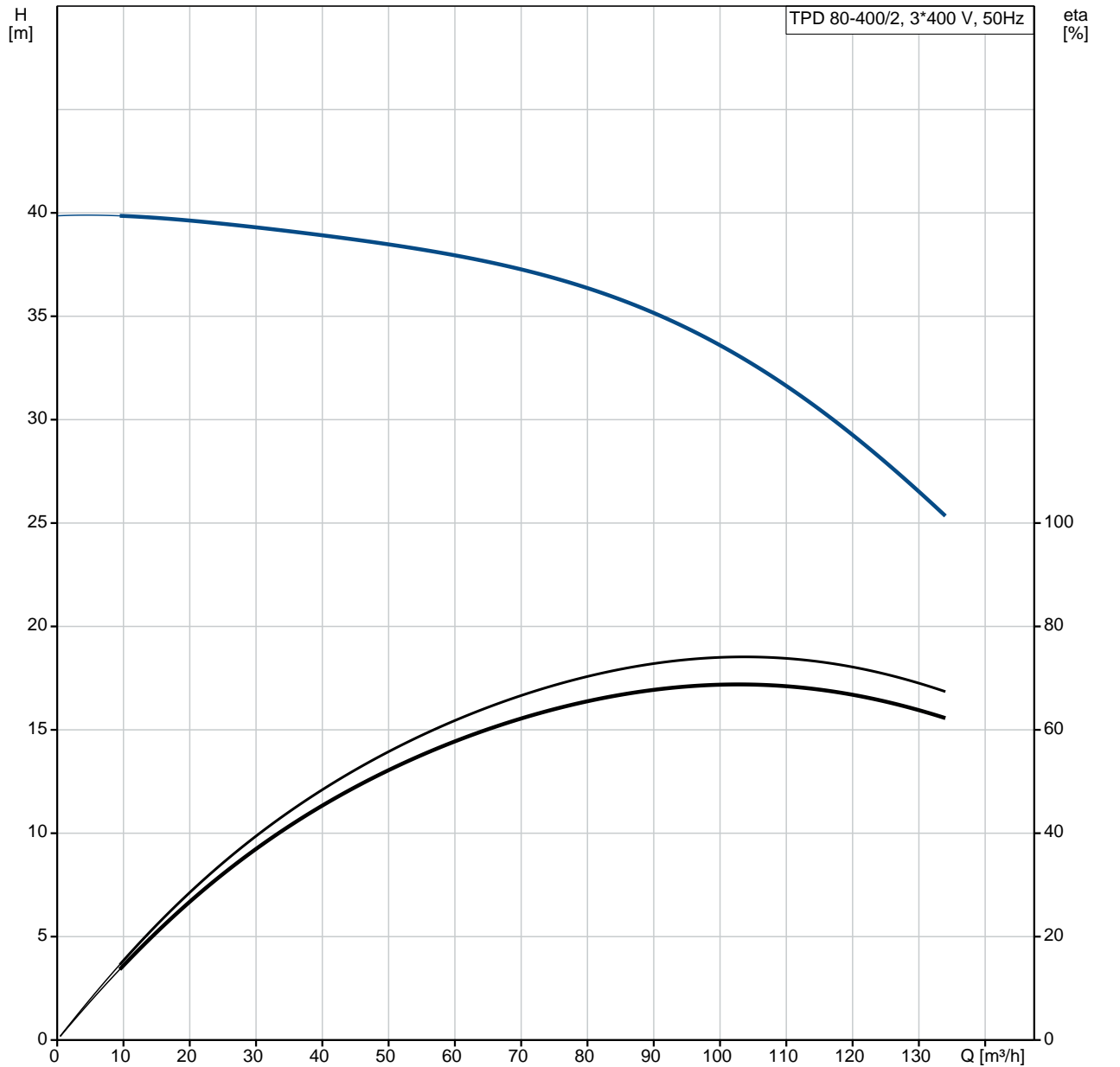
Elektrotechniniai duomenys:

Variklio tipas: 160MD
IE efektyvumo klas : IE3
Nominali galia - P2: 15 kW
Elektros tinklo dažnis: 50 Hz
Nominali tampa: 3 x 380-415D/660-690Y V
Nominali srov : 28,0-26,0/16,2-15,6 A
Paleidimo srov : 660-780 %
Cos fi - galios koeficientas: 0.89-0.87
Nominalios apskos: 2930-2950 rpm
Efektyvumas: IE3 91,9%
Variklio našumas esant pilnai apkrovai: 91.9 %
Variklio naudingumo koeficientas esant 3/4 apkrovos: 92.4 %
Variklio naudingumo koeficientas esant 1/2 apkrovos: 92.4 %
Poli skai ius: 2
Korpuso klas (IEC 34-5): 55 Dust/Jetting
Izoliacijos klas (IEC 85): F
Variklio Nr.: 87420022

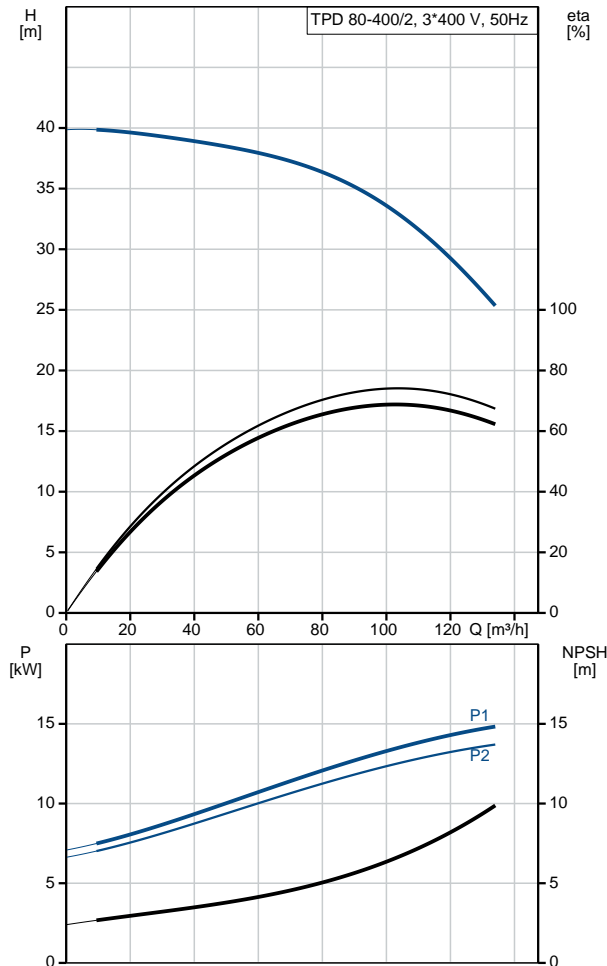
Kita:

Minimalaus efektyvumo koeficientas, MEI : 0.68
Neto mas : 334 kg
Bruto mas : 358 kg
Tiekimo t ris: 0.64 m³
Country of origin: HU
Custom tariff no.: 84137065

96108793 TPD 80-400/2 A-F-A-BQQE-OX1 50 Hz

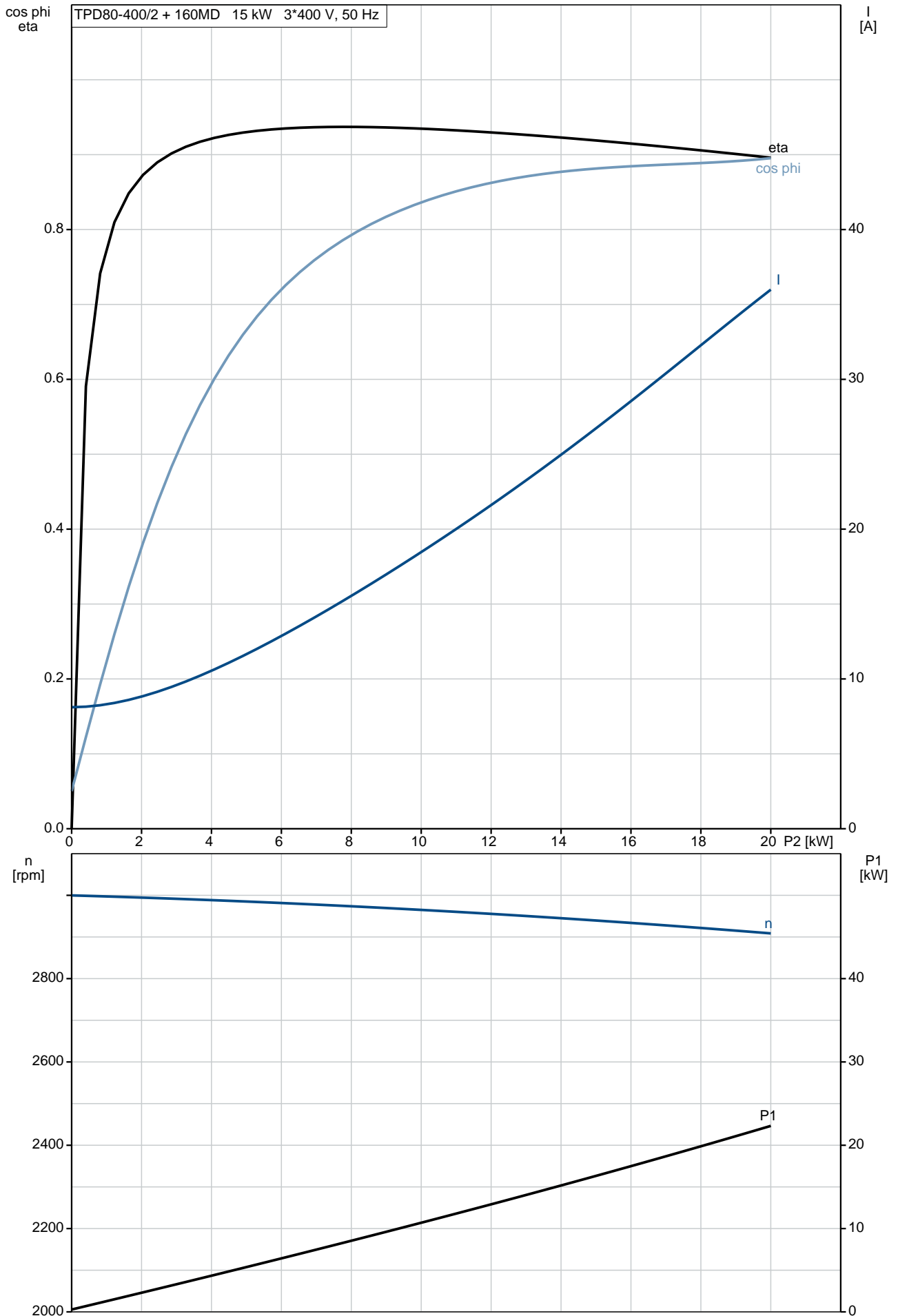


Aprašymas	Vert
Bendra informacija:	
Produkto pavadinimas:	TPD 80-400/2 A-F-A-BQQE-OX1
Produkto Nr.:	96108793
EAN numeris:	5700396977591
Techniniai duomenys:	
Siurblio apskos, kurioms pateikti siurblio duomenys:	2945 rpm
Nominalus debitas:	97.9 m ³ /h
Nominalus slgio aukštis:	35.1 m
Maximum head:	400 dm
Faktinis darbarasio skersmuo:	173 mm
Veleno sandariklio kodas:	BQQE
Kreivis tikslumas:	ISO9906:2012 3B
Siurblio versija:	A
Medžiagos:	
Siurblio korpusas:	Ketus
Siurblio korpusas:	EN-GJL-250
Siurblio korpusas:	ASTM class 35
Darbaratis:	Ketus
Darbaratis:	EN-GJL-200
Darbaratis:	ASTM class 30
Medžiag kodas:	A
rengimas:	
Aplinkos temperatros intervalas:	-30 .. 60 °C
Maksimalus darbinis slgis:	16 bar
Maks. slgis esant nurodytai temp.:	16 bar / 120 °C
Jungties tipas:	DIN
Jungties dydis:	DN 80
Vamzdžio jungties slgio klas :	PN 16
Port-to-port length:	440 mm
Variklio flanšo dydis:	FF300
Jungties kodas:	F
Skystis:	
Siurbiamas skystis:	Vanduo
Skysio temperatros diapazonas:	-25 .. 120 °C
Skysio temperatūra eksploatavimo metu:	20 °C
Tankis:	998.2 kg/m ³
Elektrotechniniai duomenys:	
Variklio tipas:	160MD
IE efektyvumo klas :	IE3
Nominali galia - P2:	15 kW
Elektros tinklo dažnis:	50 Hz
Nominali tampa:	3 x 380-415D/660-690Y V
Nominali srov :	28,0-26,0/16,2-15,6 A
Paleidimo srov :	660-780 %
Cos fi - galios koeficientas:	0.89-0.87
Nominalios apskos:	2930-2950 rpm
Efektyvumas:	IE3 91,9%
Variklio našumas esant pilnai apkrovai:	91.9 %
Variklio naudingumo koeficientas esant 3/4 apkrovos:	92.4 %
Variklio naudingumo koeficientas esant 1/2 apkrovos:	92.4 %
Poli skaičius:	2
Korpuso klas (IEC 34-5):	55 Dust/Jetting
Izoliacijos klas (IEC 85):	F
Variklio apsauga:	PTC
Variklio Nr.:	87420022
Valdikliai:	
Frequency converter:	NONE
Kita:	

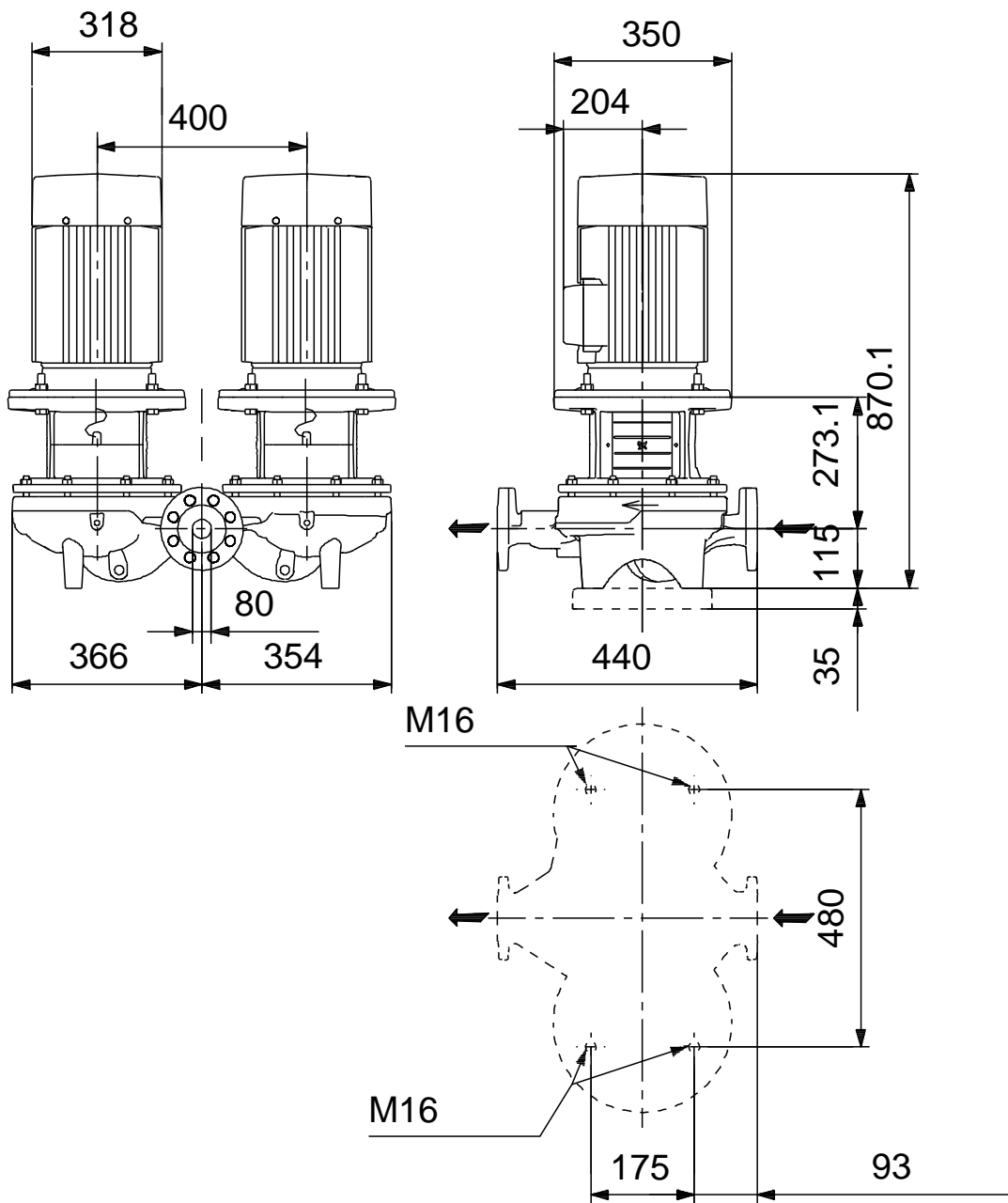


Aprašymas	Vert
Minimalaus efektyvumo koeficientas, MEI :	0.68
Neto mas :	334 kg
Bruto mas :	358 kg
Tiekimo t r is:	0.64 m ³
Country of origin:	HU
Custom tariff no.:	84137065

96108793 TPD 80-400/2 A-F-A-BQQE-OX1 50 Hz

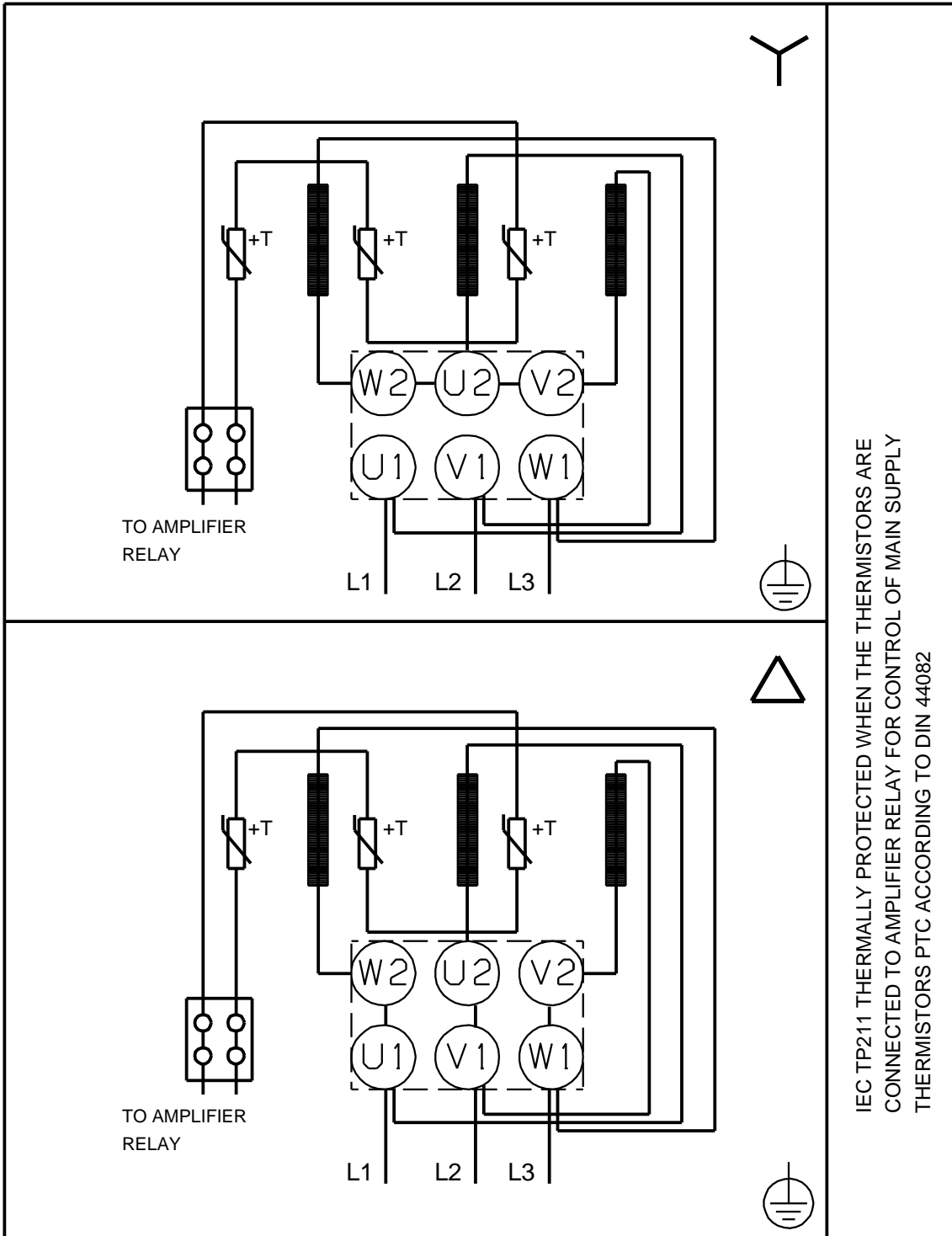


96108793 TPD 80-400/2 A-F-A-BQQE-OX1 50 Hz



Atkreipkite dėmesį! Visi matmenys, jei nenurodyta kitaip, pateikti milimetrais.
 Atsakomybės apribojimas: šiame supaprastintame matmenų brėžinyje neparodytos visos detalės.

96108793 TPD 80-400/2 A-F-A-BQQE-OX1 50 Hz



IEC TP211 THERMALLY PROTECTED WHEN THE THERMISTORS ARE
 CONNECTED TO AMPLIFIER RELAY FOR CONTROL OF MAIN SUPPLY
 THERMISTORS PTC ACCORDING TO DIN 44082

Atkreipkite d mes! Visi matmenys, jei nenurodyta kitaip, pateikti milimetrtais.