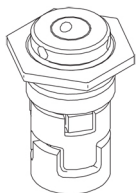


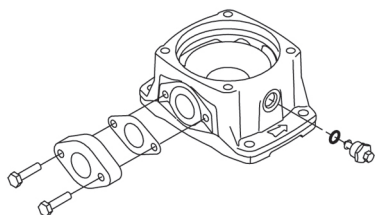
Kiekis	Aprašymas
1	<p data-bbox="226 161 504 190">CR 5-11 A-A-A-E-HQQE</p> <div data-bbox="288 210 555 479"> </div> <p data-bbox="619 472 1326 495" style="text-align: center;">Atkreipkite dėmesį! Paveikslėlyje parodytas produktas gali skirtis nuo tikrojo</p> <p data-bbox="226 504 501 526">Produkto Nr.: 96482164</p> <p data-bbox="226 562 1458 663">Vertikalus, daugiapakopis, išcentrinis siurblys su vėdalu ir išvadu tame pačiame lygyje (linijinis). Variklio galvutė ir pagrindas yra iš ketaus, visos kitos su skysčiu kontaktuojančios dalys yra iš nerūdijančio plieno. Kasetinis veleno sandariklis užtikrina didelį patikimumą, saugų naudojimą, paprastą priežiūrą ir remontą. Sukimo momentas perduodamas per perskiriama movą.</p> <p data-bbox="226 674 1182 701">Siurblys turi 3 fazinį antkojos sumontuotą, ventiliatoriumi aušinamą, asinchroninį variklį.</p> <p data-bbox="226 734 563 763">Kiti produkto duomenys</p> <p data-bbox="226 770 1433 871">Plieninės, ketinės ir aliumininės dalys padengtos epoksidine danga katodinio elektrolitinio nusodinimo (CED) būdu. CED – tai aukštos kokybės dažymo procesas, kai aplink produktus sukuriamas elektros laukas užtikrina daž dalelių nusodinimą ant paviršiaus plonu, tiksliai kontroliuojamu sluoksniu. Būtinai šio proceso dalis yra pradinis paruošimas. Visas procesas sudaro šie elementai:</p> <ol data-bbox="226 882 903 999" style="list-style-type: none"> 1) Valymas šarmais. 2) Padengimas cinko fosfatu. 3) Katodinis elektrolitinis nusodinimas. 4) Sukietinimas, pasiekiant 18-22 mikrometrų sausos plėvelės storį. <p data-bbox="226 1003 887 1025">Padengto produkto spalvos kodas yra NCS 9000/RAL 9005.</p> <p data-bbox="226 1059 344 1088">Siurblys</p> <p data-bbox="226 1095 1361 1149">Siurblio ir variklio velenai yra sujungti standartine perskiriama jungiamąja mova. Ji yra uždengta siurblio galvute / variklio atramoje dviem movos gaubtais.</p> <div data-bbox="226 1160 587 1361"> </div> <p data-bbox="226 1395 1449 1449">Siurblio galva, siurblio galvos gaubtas ir variklio montavimo flanšas yra viena dalis. Siurblio galvoje yra bendras 1/2" užpildymo kamštis ir oro išleidimo varžtas.</p> <div data-bbox="226 1460 504 1662"> </div> <p data-bbox="226 1695 1414 1796">Siurblys turi subalansuotą O žiedo sandariklį su standžia sukimo momento perdavimo sistema. Šio tipo sandariklis yra sumontuotas kasetėje, o tai leidžia saugiai ir lengvai jį pakeisti. Dėl subalansavimo šio tipo sandariklis tinka aukšto slėgio sistemoms. Taip pat kasetės konstrukcija apsaugo siurblio veleną nuo galimo dilimo dėl dinaminio O žiedo tarp siurblio veleno ir veleno sandariklio.</p> <p data-bbox="226 1807 448 1834">Pirminis sandariklis:</p> <ul data-bbox="264 1839 946 1895" style="list-style-type: none"> • Sukiojo sandarinimo žiedo medžiaga: silicio karbidas (SiC) • Stacionaraus lizdo medžiaga: silicio karbidas (SiC) <p data-bbox="226 1899 1414 1953">Ši medžiaga pora naudojama, kai reikia didesnio atsparumo korozijai. Didelis šios medžiagos kietumas užtikrina didelį atsparumą abrazyvinėms dalelėms.</p> <p data-bbox="226 1957 893 1984">Antrinio sandariklio medžiaga: EPDM (etilenpropileno guma)</p> <p data-bbox="226 1989 1118 2011">EPDM yra labai atspari karštam vandeniui. EPDM netinka mineralinių alyvoms.</p>



Veleno sandariklis yra sukta siurblio galvut .

Kameros ir darbarai ir yra pagaminti iš nerdijanio plieno skardos. Kameroje yra PTFE žiedai, kurie užtikrina geresnį sandarumą ir didesnį efektyvumą. Darbarai turi glotnų paviršių, o meniški forma užtikrina didelį efektyvumą.

Pagrindas yra iš ketaus. Ovaliniai flanšai yra priveržti prie pagrindo. Pagrindo išvado pusėje yra bendras skysčio išleidimo kamštis ir aplankos vožtuvas. Siurblys prie pamato tvirtinamas keturiais varžtais per pagrindo plokštę.



Variklis

Variklis yra visiškai uždaras, ventiliatoriumi aušinamas variklis, kurio pagrindiniai matmenys atitinka IEC ir DIN standartus. Variklis turi siaurą įėjimo angos flanšą (TF).

Variklio montavimo ženklavimas atitinka IEC 60034-7: IM B 14 (kodas I) / IM 3601 (kodas II).

Leistini elektros maitinimo svyravimai atitinka IEC 60034 reikalavimus.

Variklis pagal IEC 60034-30-1 klasifikuojamas kaip IE3 efektyvumo klasės variklis.

Variklis neturi apsaugos ir turi būti prijungtas prie apsauginio variklio išjungiklio, kurį galima jungti rankiniu būdu. Apsauginis variklio išjungiklis reikia nustatyti pagal nominalią variklio srovę (I_n/1).

Variklį galima prijungti prie kintamo apšukų pavaros ir nustatyti bet kokį darbo tašką. Siūlome naudoti „Grundfos“ CUE kintamo apšukų pavaras. Daugiau informacijos rasite „Grundfos“ produktų centre.

Techniniai duomenys

Skystis:

Siurbiamas skystis: Vanduo
Skysčio temperatūros diapazonas: -20 .. 120 °C
Skysčio temperatūra eksploatavimo metu: 20 °C
Tankis: 998.2 kg/m³

Techniniai duomenys:

Siurblio apšukos, kurioms pateikti siurblio duomenys: 2899 rpm
Nominalus debitas: 5.8 m³/h
Nominalus slėgio aukštis: 56.5 m
Siurblio orientacija: Vertikalus
Veleno sandariklio konfigūracija: Pavienis
Veleno sandariklio kodas: HQQE
Sertifikatai vardinėje plokštėje: CE, EAC, ACS
Reikšmingi tikslumas: ISO9906:2012 3B

Medžiagos:

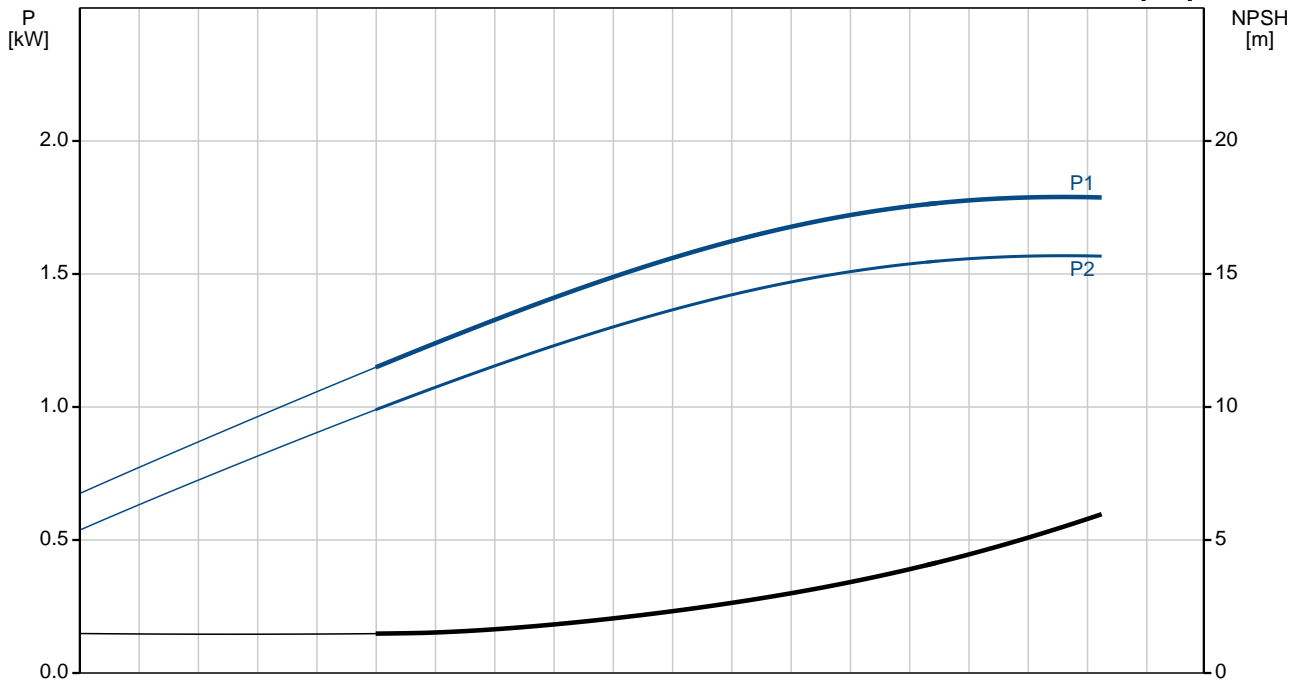
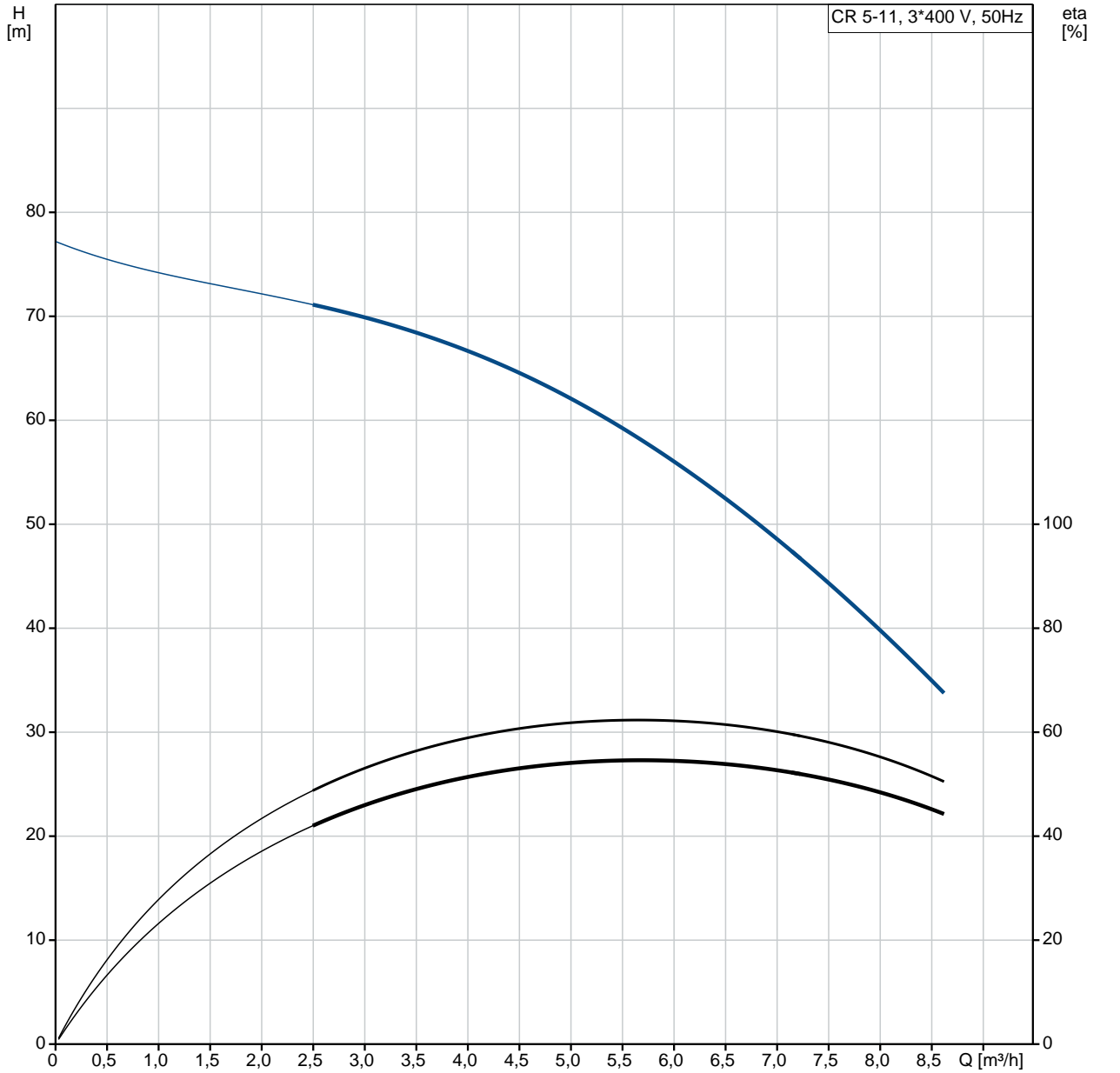
Pagrindas: Ketus
EN 1561 EN-GJL-200
ASTM A48-25B
Darbarai: Nerūdijantis plienas
EN 1.4301
AISI 304
Guolis: SIC

rengimas:

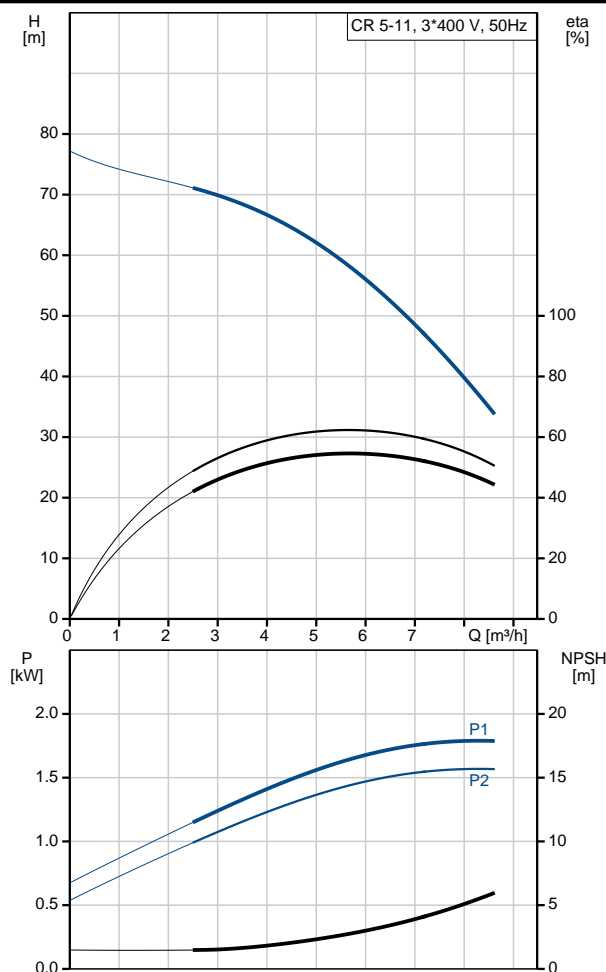
Maximum ambient temperature: 60 °C

Kiekis	Aprašymas
	<p>Maksimalus darbinis sl gis: 16 bar Maks. sl gis esant nurodytai temp.: 16 bar / 120 °C 16 bar / -20 °C</p> <p>Jungties tipas: Oval / Rp vado jungties dydis: 1 1/4 inch Išvado jungties dydis: 1 1/4 inch Vamzdžio jungties sl gio klas : PN 16 Variklio flanšo dydis: FT115</p> <p>Elektrotechniniai duomenys: Variklio standartas: IEC Variklio tipas: 90LE IE efektyvumo klas : IE3 Nominali galia - P2: 2.2 kW Siurbliui reikalinga galia (P2): 2.2 kW Elektros tinklo dažnis: 50 Hz Nominali tampa: 3 x 380-415D V Nominali srov : 4.65 A Paleidimo srov : 840-920 % Cos fi - galios koeficientas: 0.86-0.80 Nominalios apskos: 2890-2910 rpm Efektyvumas: IE3 85,9% Variklio našumas esant pilnai apkrovai: 85.9-85.9 % Variklio naudingumo koeficientas esant 3/4 apkrovos: 88.2 % Variklio naudingumo koeficientas esant 1/2 apkrovos: 88.0 % Poli skai ius: 2 Korpuso klas (IEC 34-5): 55 Dust/Jetting Izoliacijos klas (IEC 85): F Variklio Nr.: 85U11908</p> <p>Valdikliai: Frequency converter: NONE</p> <p>Kita: Minimalaus efektyvumo koeficientas, MEI : 0.57 Neto mas : 38.3 kg Bruto mas : 42.4 kg Tiekimo t ris: 0.092 m³ Country of origin: HU Custom tariff no.: 84137075</p>

96482164 CR 5-11 A-A-A-E-HQQE 50 Hz

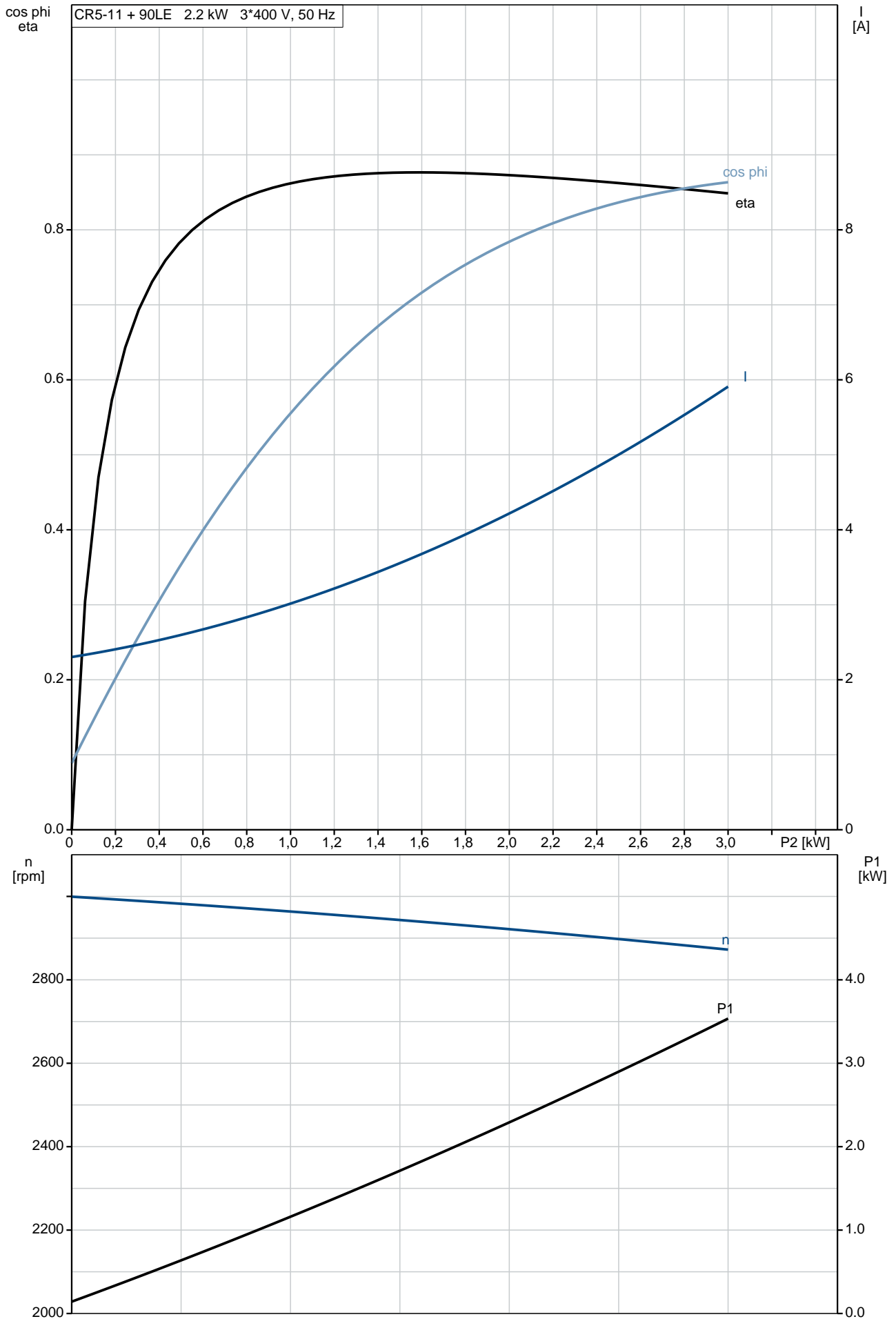


Aprašymas	Vert
Bendra informacija:	
Produkto pavadinimas:	CR 5-11 A-A-A-E-HQQE
Produkto Nr.:	96482164
EAN numeris:	5700395520125
Techniniai duomenys:	
Siurblio apskukos, kurioms pateikti siurblio duomenys:	2899 rpm
Nominalus debitas:	5.8 m ³ /h
Nominalus slgio aukštis:	56.5 m
Slgio aukštis, maks.:	76 m
Pakopos:	11
Darbarai:	11
Sumažinto skersmens darbarai skaičius:	0
Žemas NPSH:	N
Siurblio orientacija:	Vertikalus
Veleno sandariklio konfigracija:	Pavienis
Veleno sandariklio kodas:	HQQE
Sertifikatai vardinėje plokštėje:	CE, EAC, ACS
Kreivės tikslumas:	ISO9906:2012 3B
Siurblio versija:	A
Modelis:	A
Medžiagos:	
Pagrindas:	Ketus
Pagrindas:	EN 1561 EN-GJL-200
Pagrindas:	ASTM A48-25B
Darbaratis:	Nerdyjantis plienas
Darbaratis:	EN 1.4301
Darbaratis:	AISI 304
Medžiag kodas:	A
Gumos kodas:	E
Guolis:	SIC
rengimas:	
Maximum ambient temperature:	60 °C
Maksimalus darbinis slgis:	16 bar
Maks. slgis esant nurodytai temp.:	16 bar / 120 °C
Maks. slgis esant nurodytai temp.:	16 bar / -20 °C
Jungties tipas:	Oval / Rp
vado jungties dydis:	1 1/4 inch
Išvado jungties dydis:	1 1/4 inch
Vamzdžio jungties slgio klasė:	PN 16
Variklio flanšo dydis:	FT115
Jungties kodas:	A
Skystis:	
Siurbiamas skystis:	Vanduo
Skysties temperatūros diapazonas:	-20 .. 120 °C
Skysties temperatūra eksploatavimo metu:	20 °C
Tankis:	998.2 kg/m ³
Elektrotechniniai duomenys:	
Variklio standartas:	IEC
Variklio tipas:	90LE
IE efektyvumo klasė:	IE3
Nominali galia - P2:	2.2 kW
Siurbliui reikalinga galia (P2):	2.2 kW
Elektros tinklo dažnis:	50 Hz
Nominali tampa:	3 x 380-415D V
Nominali srovė:	4.65 A
Paleidimo srovė:	840-920 %
Cos φ - galios koeficientas:	0.86-0.80
Nominalios apskukos:	2890-2910 rpm
Efektyvumas:	IE3 85,9%
Variklio našumas esant pilnai apkrovai:	85.9-85.9 %
Variklio naudingumo koeficientas esant 3/4 apkrovos:	88.2 %

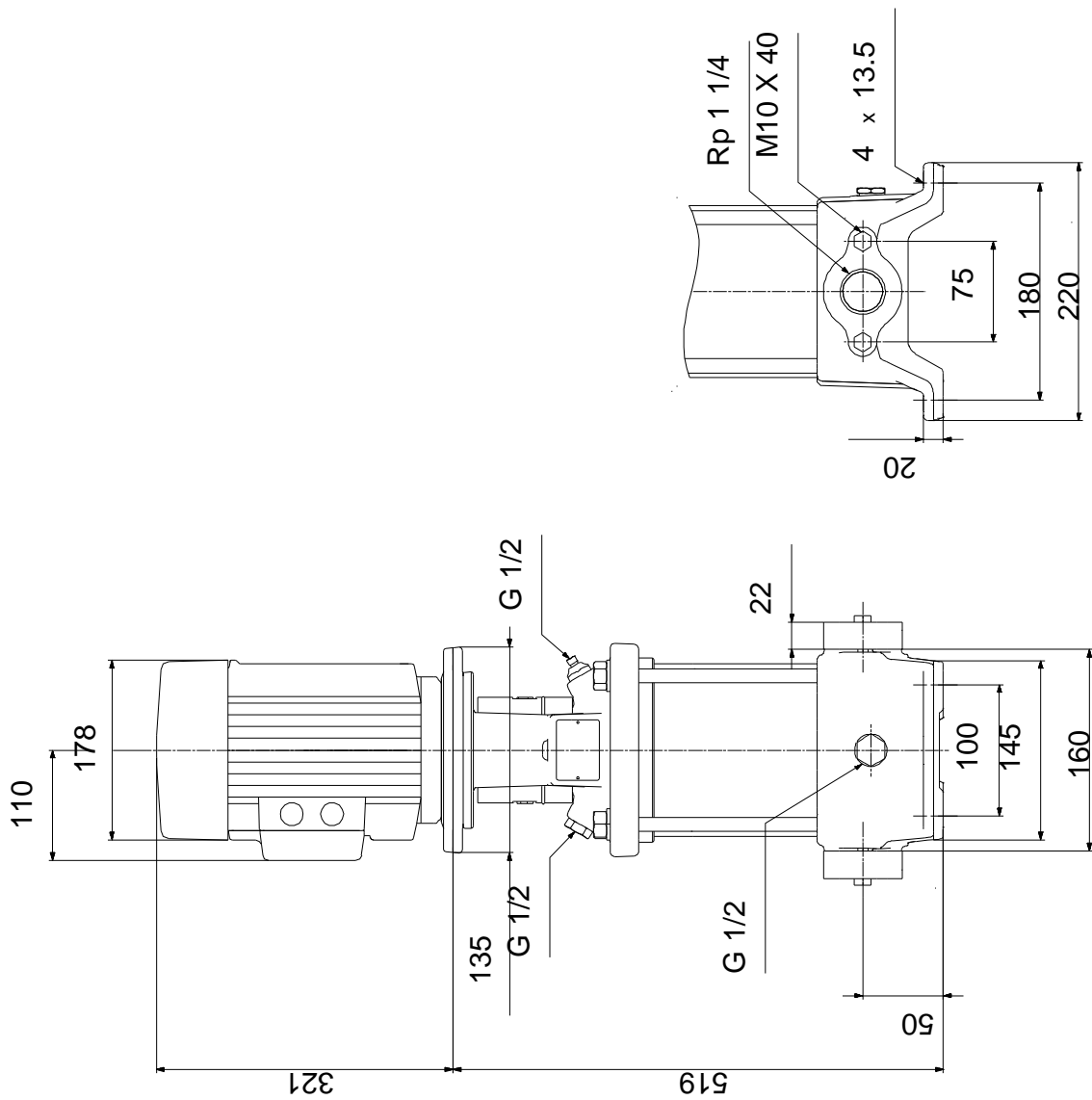


Aprašymas	Vert
Variklio naudingumo koeficientas esant 1/2 apkrovos:	88.0 %
Poli skai ius:	2
Korpuso klas (IEC 34-5):	55 Dust/Jetting
Izoliacijos klas (IEC 85):	F
Variklio apsauga:	N RA
Variklio Nr.:	85U11908
Valdikliai:	
Frequency converter:	NONE
Kita:	
Minimalaus efektyvumo koeficientas, MEI :	0.57
Neto mas :	38.3 kg
Bruto mas :	42.4 kg
Tiekimo t ris:	0.092 m ³
Country of origin:	HU
Custom tariff no.:	84137075

96482164 CR 5-11 A-A-A-E-HQQE 50 Hz

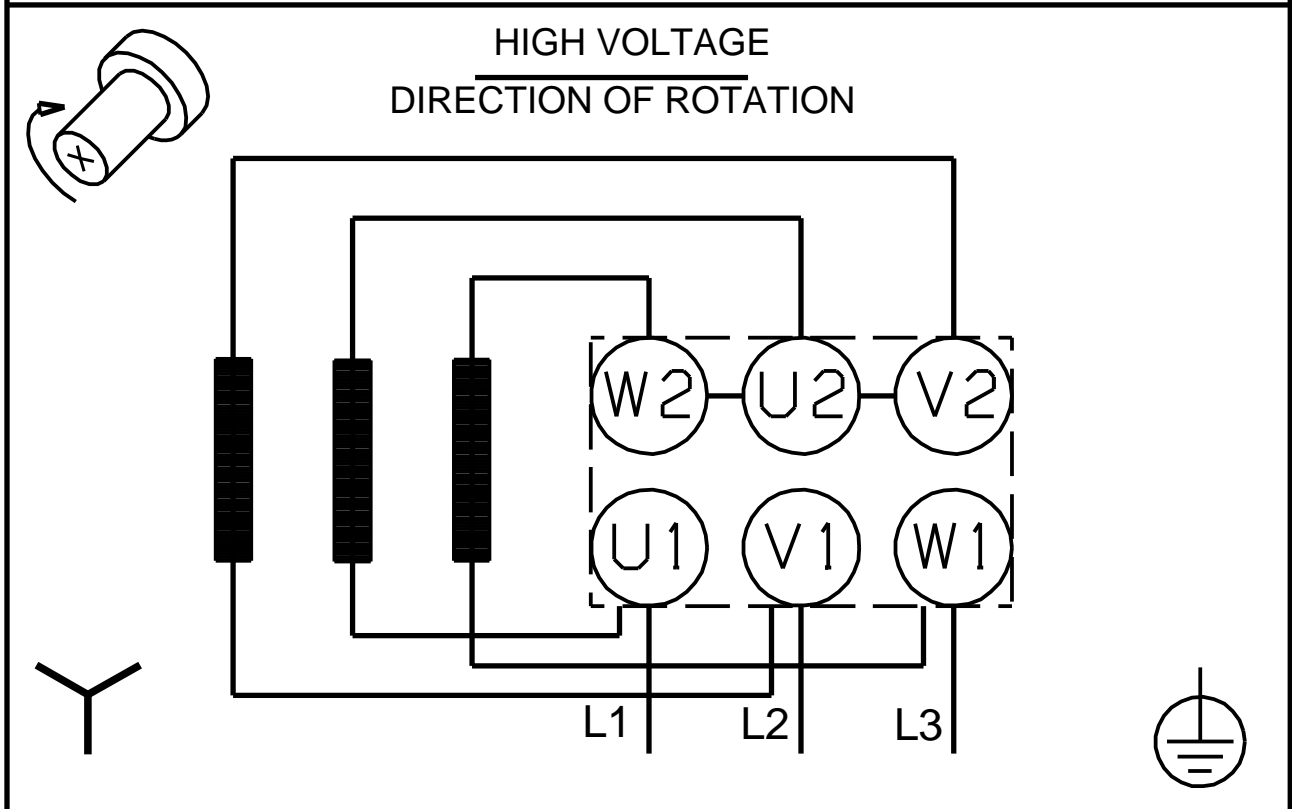
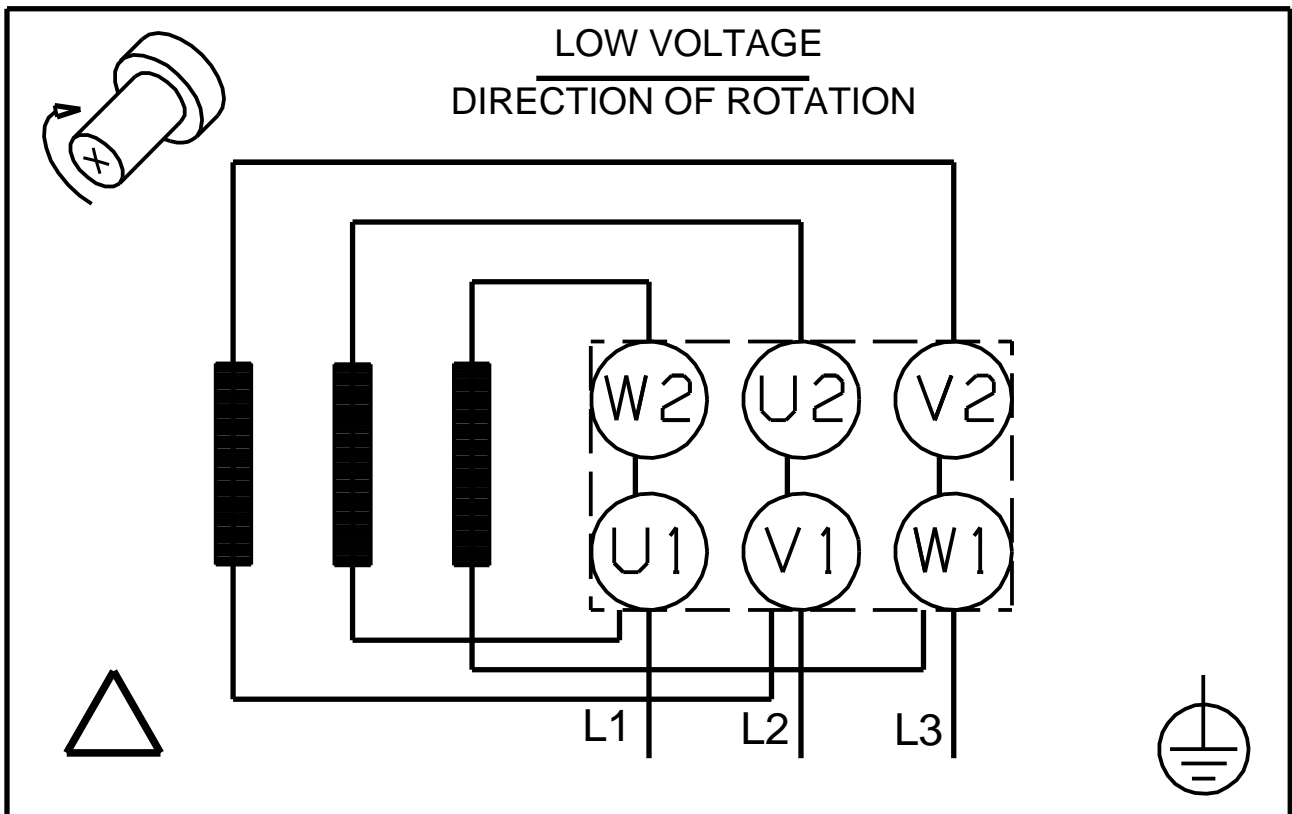


96482164 CR 5-11 A-A-A-E-HQQE 50 Hz



Atkreipkite dėmesį! Visi matmenys, jei nenurodyta kitaip, pateikti milimetrais.
Atsakomybės apribojimas: šiame supaprastintame matmenų brėžinyje neparodytos visos detalės.

96482164 CR 5-11 A-A-E-HQQE 50 Hz



Atkreipkite d mes! Visi matmenys, jei nenurodyta kitaip, pateikti milimetrais.