

Kiekis**Aprašymas**

1

CRN 5-20 A-FGJ-A-V-HQQVProdukto Nr.: [96514167](#)

Vertikalus, daugiapakopis, išcentrinis siurblys su vado ir išvadu tame pačiame lygyje (linijinis). Siurblio dalys, esančios slėpyje su skysčiu, yra iš aukštos klasės nerūdijančio plieno. Kasetinis veleno sandariklis užtikrina didelį patikimumą, saugų naudojimą, paprastą priežiūrą ir remontą. Sukimo momentas perduodamas per perskiriamą movą. Vamzdžiai prijungiami universaliais DIN-ANSI-JIS flanšais.

Siurblys turi 3 fazinį antkojos sumontuotą, ventiliatoriumi aušinamą, asinchroninį variklį.

Skystis:

Siurbiamas skystis: Vanduo

Skysčio temperatūros diapazonas: -20 .. 90 °C

Skysčio temperatūra eksploatavimo metu: 20 °C

Tankis: 998.2 kg/m³**Techniniai duomenys:**

Siurblio apukos, kurioms pateikti siurblio duomenys: 2902 rpm

Nominalus debitas: 5.8 m³/h

Nominalus slėgio aukštis: 102.9 m

Siurblio orientacija: Vertikalus

Veleno sandariklio konfigūracija: Pavienis

Veleno sandariklio kodas: HQQV

Sertifikatai vardinėje plokštėje: CE, EAC

Reikavimas tikslumas: ISO9906:2012 3B

Medžiagos:

Pagrindas: Nerūdijantis plienas

EN 1.4408

AISI 316

Darbaratis: Nerūdijantis plienas

EN 1.4401

AISI 316

Guolis: SIC

rengimas:

Maximum ambient temperature: 60 °C

Maksimalus darbinis slėgis: 25 bar

Maks. slėgis esant nurodytai temp.: 25 bar / 90 °C

25 bar / -20 °C

Jungties tipas: DIN / ANSI / JIS

vado jungties dydis: DN 25/32

Išvado jungties dydis: DN 25/32

Vamzdžio jungties slėgio klasė: PN 25

vado flanšo klasė: 300 lb

Variklio flanšo dydis: FT130

Elektrotechniniai duomenys:

Variklio standartas: IEC

Variklio tipas: 100LC

IE efektyvumo klasė: IE3

Nominali galia - P2: 3 kW

Siurbliui reikalinga galia (P2): 3 kW

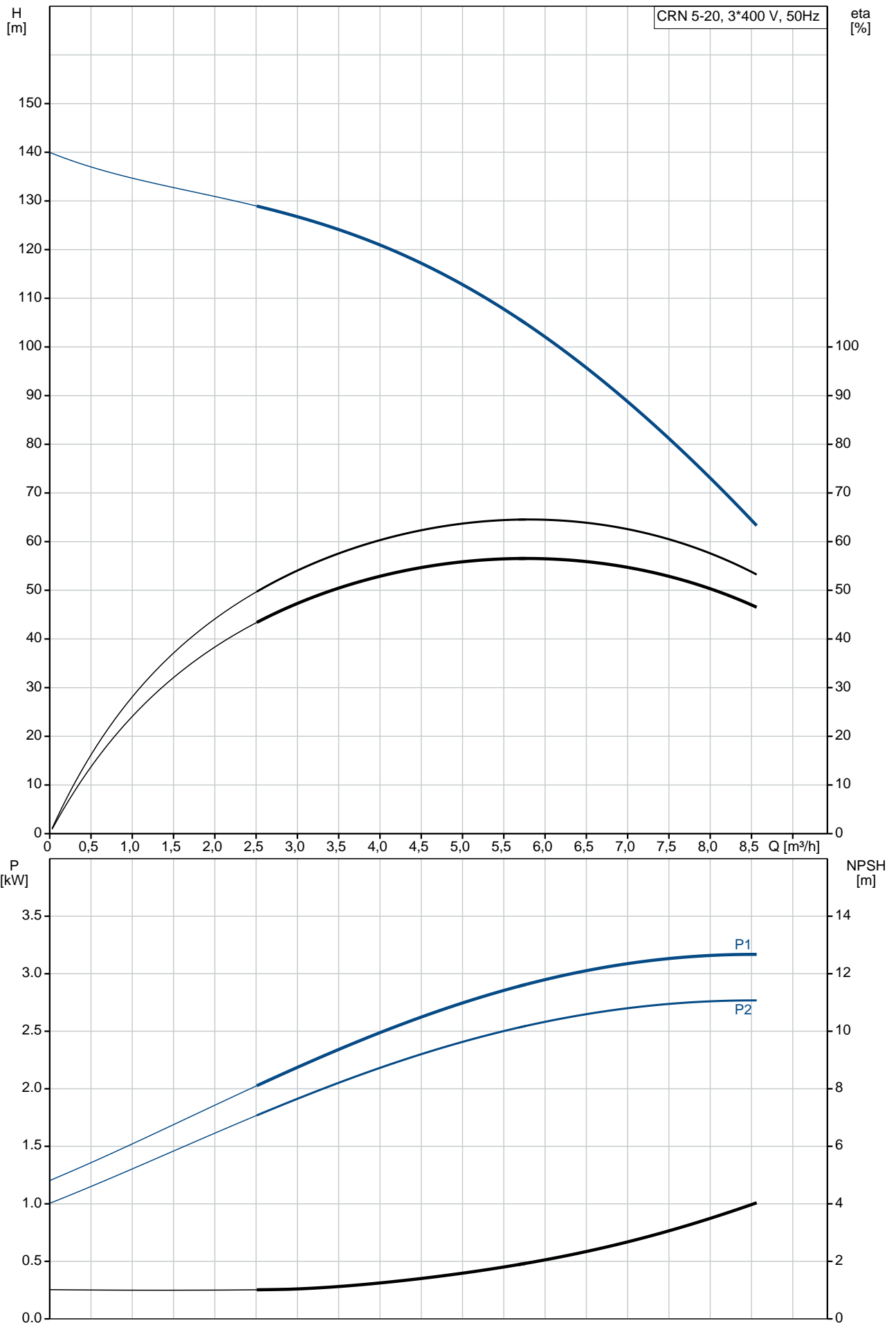
Elektros tinklo dažnis: 50 Hz

Nominali tampa: 3 x 380-415D V

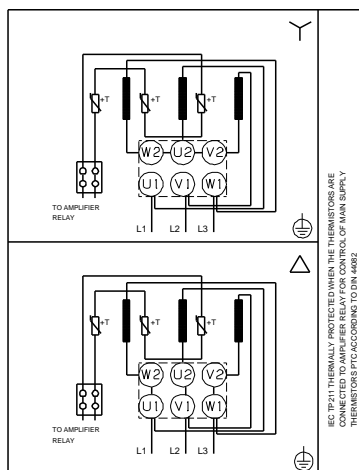
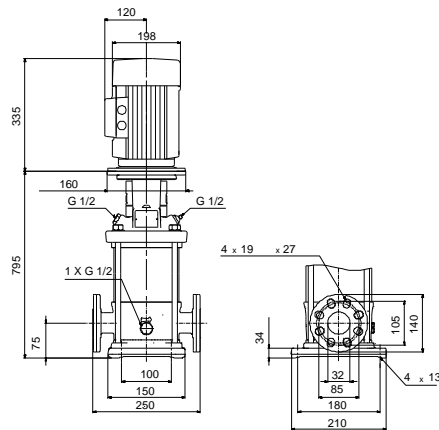
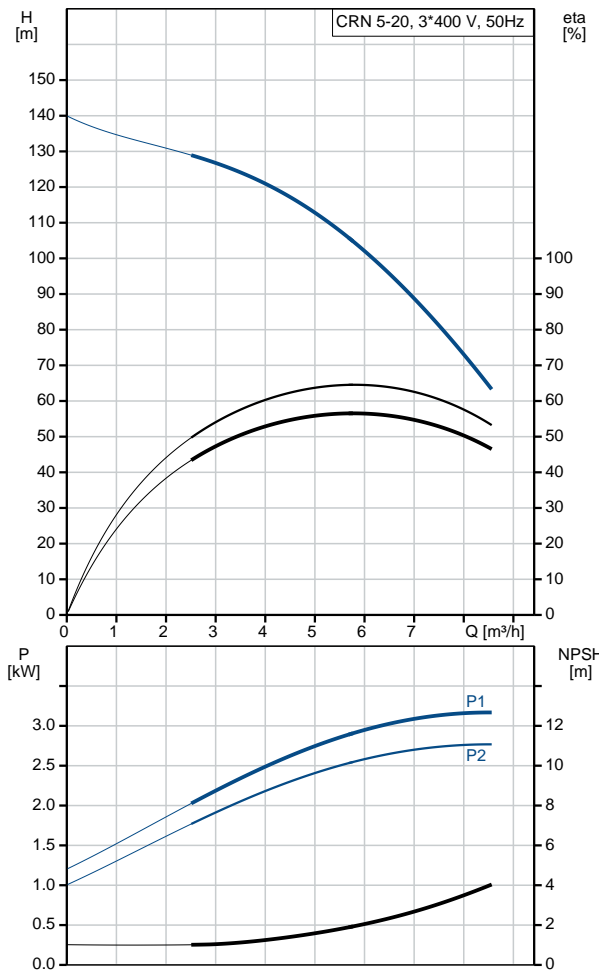
Nominali srovė: 6.3 A

Kiekis	Aprašymas
	Paleidimo srov : 840-920 % Cos fi - galios koeficientas: 0.87-0.82 Nominalios apskos: 2900-2920 rpm Efektyvumas: IE3 87,1% Variklio našumas esant pilnai apkrovai: 87.1 % Variklio naudingumo koeficientas esant 3/4 apkrovos: 88.0 % Variklio naudingumo koeficientas esant 1/2 apkrovos: 87.7 % Poli skai ius: 2 Korpuso klas (IEC 34-5): 55 Dust/Jetting Izoliacijos klas (IEC 85): F Variklio Nr.: 85U15510 Valdikliai: Frequency converter: NONE Kita: Minimalaus efektyvumo koeficientas, MEI : 0.57 Neto mas : 51.2 kg Bruto mas : 56.5 kg Tiekimo t ris: 0.133 m³ Country of origin: HU Custom tariff no.: 84137075

96514167 CRN 5-20 A-FGJ-A-V-HQQV 50 Hz



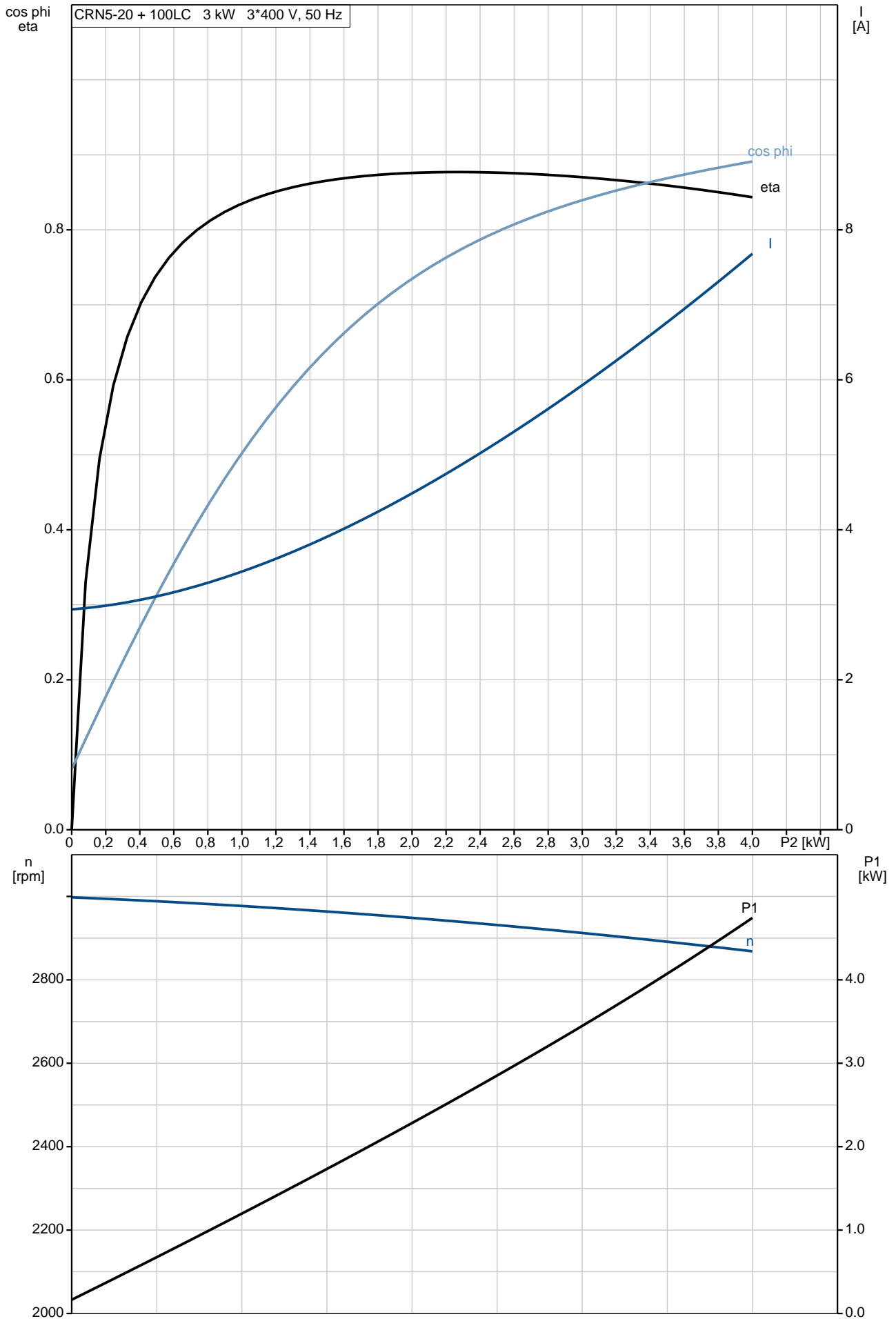
Aprašymas	Vert
Bendra informacija:	
Produkto pavadinimas:	CRN 5-20 A-FGJ-A-V-HQQV
Produkto Nr.:	96514167
EAN numeris:	5700396672793
Techniniai duomenys:	
Siurblio apskos, kurioms pateikti siurblio duomenys:	2902 rpm
Nominalus debitas:	5.8 m ³ /h
Nominalus slgio aukštis:	102.9 m
Slgio aukštis, maks.:	136.1 m
Pakopos:	20
Darbarai:	20
Sumažinto skersmens darbarai i skai ius:	0
Žemas NPSH:	N
Siurblio orientacija:	Vertikalus
Veleno sandariklio konfig racija:	Pavienis
Veleno sandariklio kodas:	HQQV
Sertifikatai vardin je plokštel je:	CE, EAC
Kreiv s tikslumas:	ISO9906:2012 3B
Siurblio versija:	A
Modelis:	A
Medžiagos:	
Pagrindas:	Ner dijtysis plienas
Pagrindas:	EN 1.4408
Pagrindas:	AISI 316
Darbaratis:	Ner dijtysis plienas
Darbaratis:	EN 1.4401
Darbaratis:	AISI 316
Medžiag kodas:	A
Gumos kodas:	V
Guolis:	SIC
rengimas:	
Maximum ambient temperature:	60 °C
Maksimalus darbinis slgis:	25 bar
Maks. slgis esant nurodytai temp.:	25 bar / 90 °C
Maks. slgis esant nurodytai temp.:	25 bar / -20 °C
Jungties tipas:	DIN / ANSI / JIS
vado jungties dydis:	DN 25/32
Išvado jungties dydis:	DN 25/32
Vamzdžio jungties slgio klas :	PN 25
vado flanšo klas :	300 lb
Variklio flanšo dydis:	FT130
Jungties kodas:	FGJ
Skystis:	
Siurbiamas skystis:	Vanduo
Skysio temperat ros diapazonas:	-20 .. 90 °C
Skysio temperat ra eksploatavimo metu:	20 °C
Tankis:	998.2 kg/m ³
Elektrotechniniai duomenys:	
Variklio standartas:	IEC
Variklio tipas:	100LC
IE efektyvumo klas :	IE3
Nominali galia - P2:	3 kW
Siurbliui reikalinga galia (P2):	3 kW
Elektros tinklo dažnis:	50 Hz
Nominali tampa:	3 x 380-415D V
Nominali srov :	6.3 A
Paleidimo srov :	840-920 %
Cos fi - galios koeficientas:	0.87-0.82
Nominalios apskos:	2900-2920 rpm
Efektyvumas:	IE3 87,1%
Variklio našumas esant pilnai apkrovai:	87.1 %



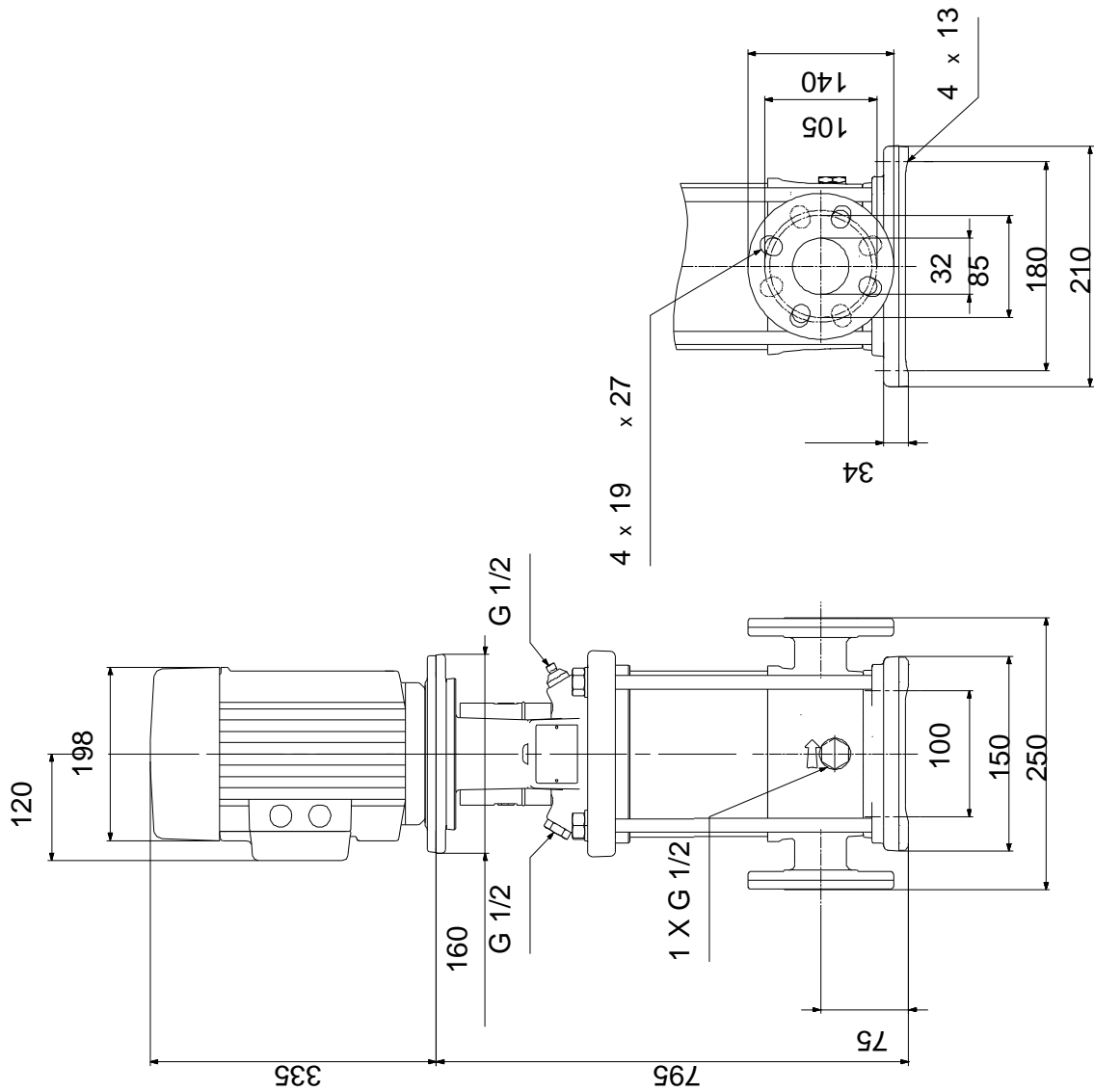
Aprašymas	Vert
Variklio naudingumo koeficientas esant 3/4 apkrovos:	88.0 %
Variklio naudingumo koeficientas esant 1/2 apkrovos:	87.7 %
Poli skai ius:	2
Korpuso klas (IEC 34-5):	55 Dust/Jetting
Izoliacijos klas (IEC 85):	F
Variklio apsauga:	PTC
Variklio Nr.:	85U15510
Valdikliai:	
Frequency converter:	NONE
Kita:	
Minimalaus efektyvumo koeficientas, MEI :	0.57
Neto mas :	51.2 kg
Bruto mas :	56.5 kg
Tiekimo t ris:	0.133 m ³
Country of origin:	HU
Custom tariff no.:	84137075

96514167 CRN 5-20 A-FGJ-A-V-HQQV 50 Hz

CRN5-20 + 100LC 3 kW 3*400 V, 50 Hz

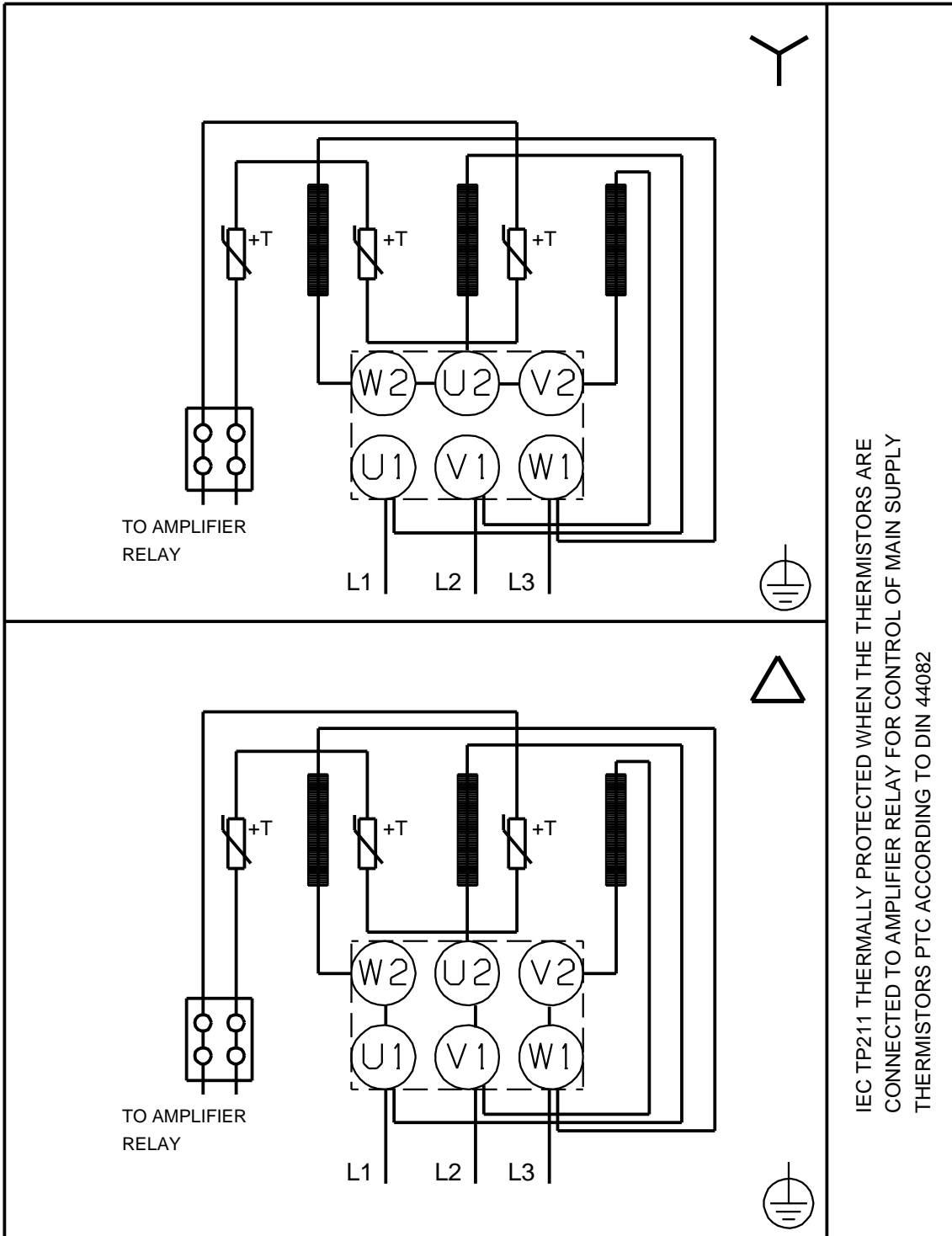


96514167 CRN 5-20 A-FGJ-A-V-HQQV 50 Hz



Atkreipkite d mes! Visi matmenys, jei nenurodyta kitaip, pateikti milimetrais.
Atsakomyb s apribojimas: šiame supaprastintame matmen br žinyje neparodytos visos detal s.

96514167 CRN 5-20 A-FGJ-A-V-HQQV 50 Hz



IEC TP211 THERMALLY PROTECTED WHEN THE THERMISTORS ARE
CONNECTED TO AMPLIFIER RELAY FOR CONTROL OF MAIN SUPPLY
THERMISTORS PTC ACCORDING TO DIN 44082

Atkreipkite d mes! Visi matmenys, jei nenurodyta kitaip, pateikti milimetrtais.