

Kiekis**Aprašymas**

1

CRN 5-32 A-FGJ-A-E-HQQE

Produkto Nr.: [96514221](#)

Vertikalus, daugiapakopis, išcentrinis siurblys su vado ir išvadu tame pačiame lygyje (linijinis). Siurblio dalys, esančios slytyje su skysčiu, yra iš aukštos klasės nerodijančio plieno. Kasetinis veleno sandariklis užtikrina didelį patikimumą, saugų naudojimą, paprastą priėjimą ir remontą. Sukimo momentas perduodamas per perskiriamą movą. Vamzdžiai prijungiami universaliais DIN-ANSI-JIS flanšais.

Siurblys turi 3 fazinį antkojos sumontuotą, ventiliatoriumi aušinamą, asinchroninį variklį.

Skystis:

Siurbiamas skystis: Vanduo

Skysčio temperatūros diapazonas: -20 .. 120 °C

Skysčio temperatūra eksploataavimo metu: 20 °C

Tankis: 998.2 kg/m³

Techniniai duomenys:

Siurblio apukos, kurioms pateikti siurblio duomenys: 2919 rpm

Nominalus debitas: 5.8 m³/h

Nominalus slėgio aukštis: 168.6 m

Siurblio orientacija: Vertikalus

Veleno sandariklio konfigūracija: Pavienis

Veleno sandariklio kodas: HQQE

Sertifikatai vardinėje plokštėje: CE, EAC, ACS

Kreivės tikslumas: ISO9906:2012 3B

Medžiagos:

Pagrindas: Nerodijantis plienas

EN 1.4408

AISI 316

Darbaratis: Nerodijantis plienas

EN 1.4401

AISI 316

Guolis: SIC

rengimas:

Maximum ambient temperature: 60 °C

Maksimalus darbinis slėgis: 25 bar

Maks. slėgis esant nurodytai temp.: 25 bar / 120 °C

25 bar / -20 °C

Jungties tipas: DIN / ANSI / JIS

vado jungties dydis: DN 25/32

Išvado jungties dydis: DN 25/32

Vamzdžio jungties slėgio klasė: PN 25

vado flanšo klasė: 300 lb

Variklio flanšo dydis: FF265

Elektrotechniniai duomenys:

Variklio standartas: IEC

Variklio tipas: 132SC

IE efektyvumo klasė: IE3

Nominali galia - P2: 5.5 kW

Siurbliui reikalinga galia (P2): 5.5 kW

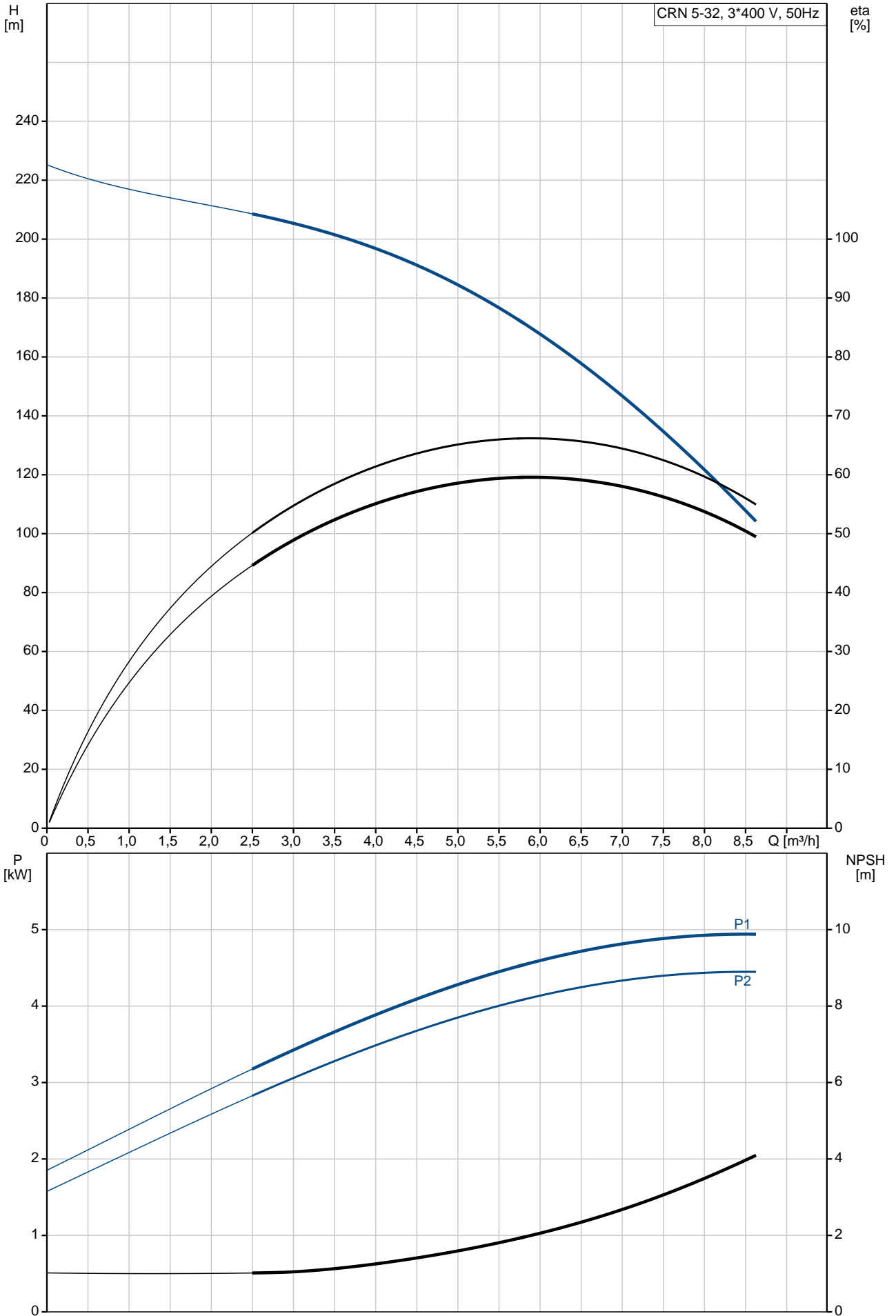
Elektros tinklo dažnis: 50 Hz

Nominali tampa: 3 x 380-415D V

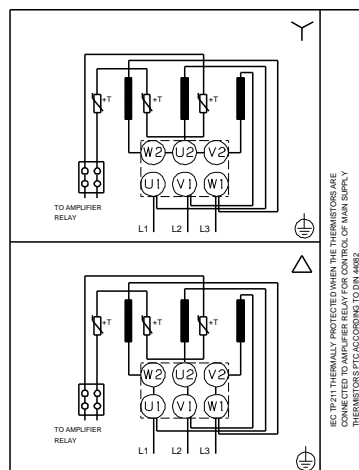
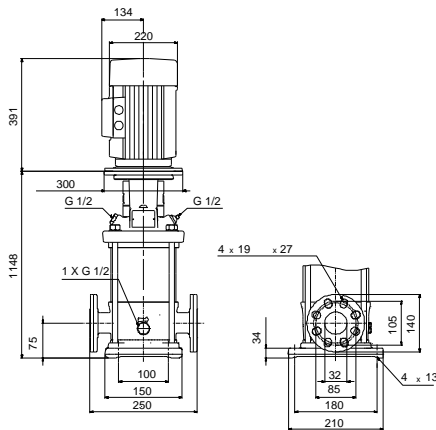
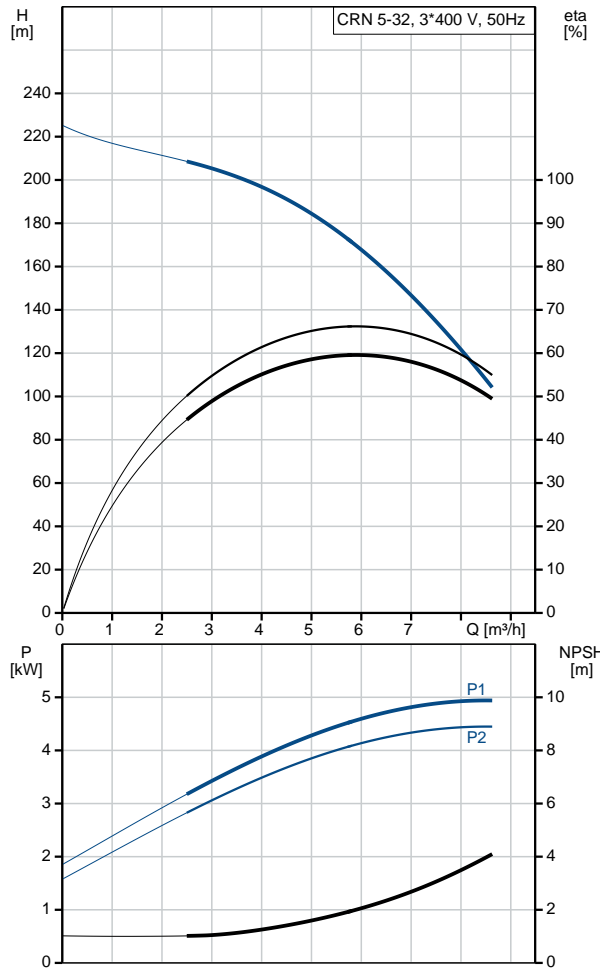
Nominali srovė: 11 A

Kiekis	Aprašymas
	Paleidimo srov : 1080-1180 % Cos fi - galios koeficientas: 0.87-0.82 Nominalios apskos: 2920-2940 rpm Efektyvumas: IE3 89,2% Variklio našumas esant pilnai apkrovai: 89.2 % Variklio naudingumo koeficientas esant 3/4 apkrovos: 90.0 % Variklio naudingumo koeficientas esant 1/2 apkrovos: 89.6 % Poli skai ius: 2 Korpuso klas (IEC 34-5): 55 Dust/Jetting Izoliacijos klas (IEC 85): F Variklio Nr.: 85U17417 Valdikliai: Frequency converter: NONE Kita: Minimalaus efektyvumo koeficientas, MEI : 0.57 Neto mas : 79.8 kg Bruto mas : 105 kg Tiekimo t ris: 0.429 m ³ Country of origin: HU Custom tariff no.: 84137075

96514221 CRN 5-32 A-FGJ-A-E-HQQE 50 Hz

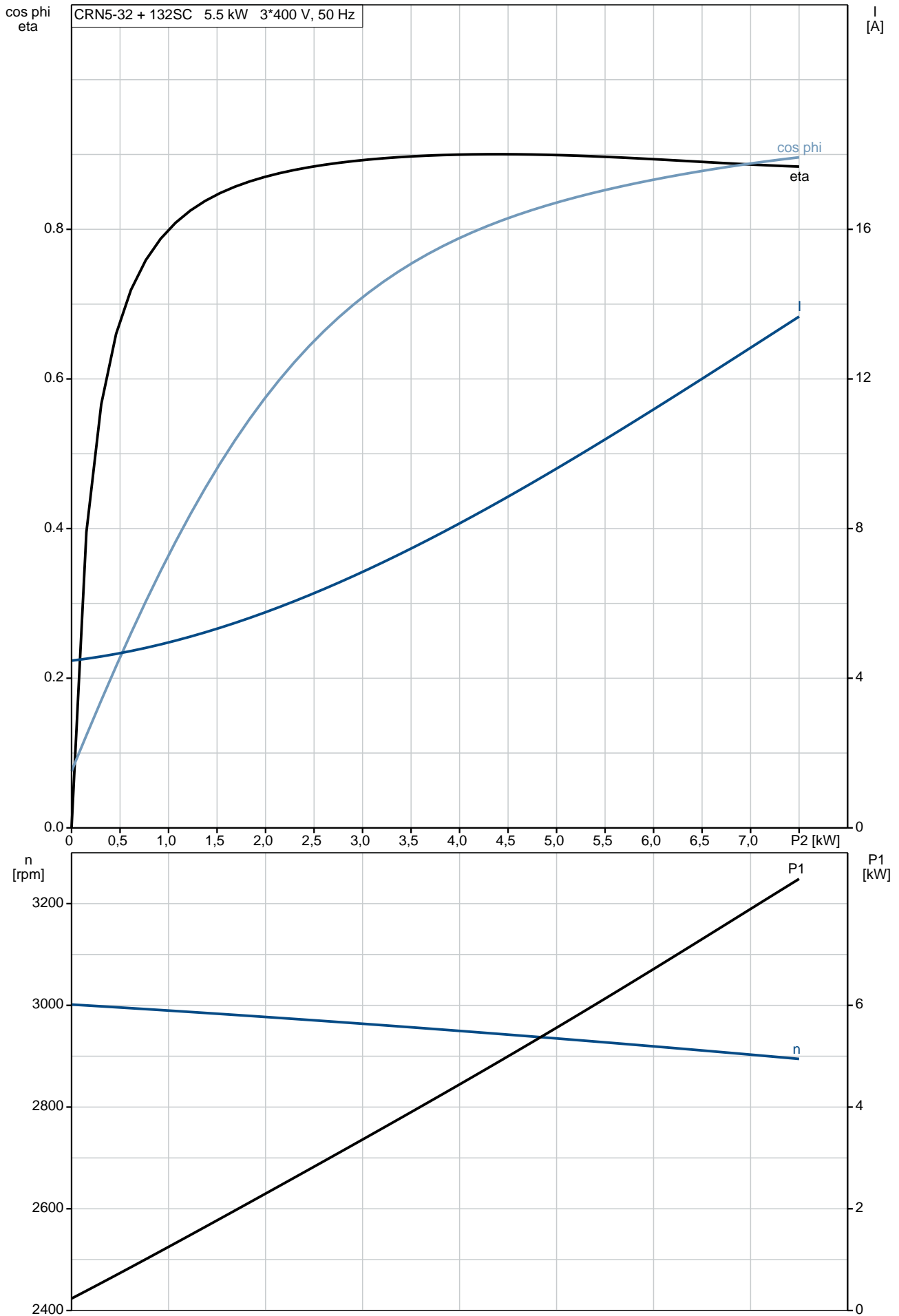


Aprašymas	Vert
Bendra informacija:	
Produkto pavadinimas:	CRN 5-32 A-FGJ-A-E-HQQE
Produkto Nr.:	96514221
EAN numeris:	5700396675503
Techniniai duomenys:	
Siurblio apskos, kurioms pateikti siurblio duomenys:	2919 rpm
Nominalus debitas:	5.8 m ³ /h
Nominalus slgio aukštis:	168.6 m
Slgio aukštis, maks.:	218.8 m
Pakopos:	32
Darbarai:	32
Sumažinto skersmens darbarai i skai ius:	0
Žemas NPSH:	N
Siurblio orientacija:	Vertikalus
Veleno sandariklio konfig racija:	Pavienis
Veleno sandariklio kodas:	HQQE
Sertifikatai vardin je plokštel je:	CE, EAC, ACS
Kreiv tisklumas:	ISO9906:2012 3B
Siurblio versija:	A
Modelis:	A
Medžiagos:	
Pagrindas:	Ner dijtysis plienas
Pagrindas:	EN 1.4408
Pagrindas:	AISI 316
Darbaratis:	Ner dijtysis plienas
Darbaratis:	EN 1.4401
Darbaratis:	AISI 316
Medžiag kodas:	A
Gumos kodas:	E
Guolis:	SIC
rengimas:	
Maximum ambient temperature:	60 °C
Maksimalus darbinis slgis:	25 bar
Maks. slgis esant nurodytai temp.:	25 bar / 120 °C
Maks. slgis esant nurodytai temp.:	25 bar / -20 °C
Jungties tipas:	DIN / ANSI / JIS
vado jungties dydis:	DN 25/32
Išvado jungties dydis:	DN 25/32
Vamzdžio jungties slgio klas :	PN 25
vado flanšo klas :	300 lb
Variklio flanšo dydis:	FF265
Jungties kodas:	FGJ
Skystis:	
Siurbiamas skystis:	Vanduo
Skysio temperat ros diapazonas:	-20 .. 120 °C
Skysio temperat ra eksploatavimo metu:	20 °C
Tankis:	998.2 kg/m ³
Elektrotechniniai duomenys:	
Variklio standartas:	IEC
Variklio tipas:	132SC
IE efektyvumo klas :	IE3
Nominali galia - P2:	5.5 kW
Siurbliui reikalinga galia (P2):	5.5 kW
Elektros tinklo dažnis:	50 Hz
Nominali tampa:	3 x 380-415D V
Nominali srov :	11 A
Paleidimo srov :	1080-1180 %
Cos fi - galios koeficientas:	0.87-0.82
Nominalios apskos:	2920-2940 rpm
Efektyvumas:	IE3 89,2%
Variklio našumas esant pilnai apkrovai:	89.2 %

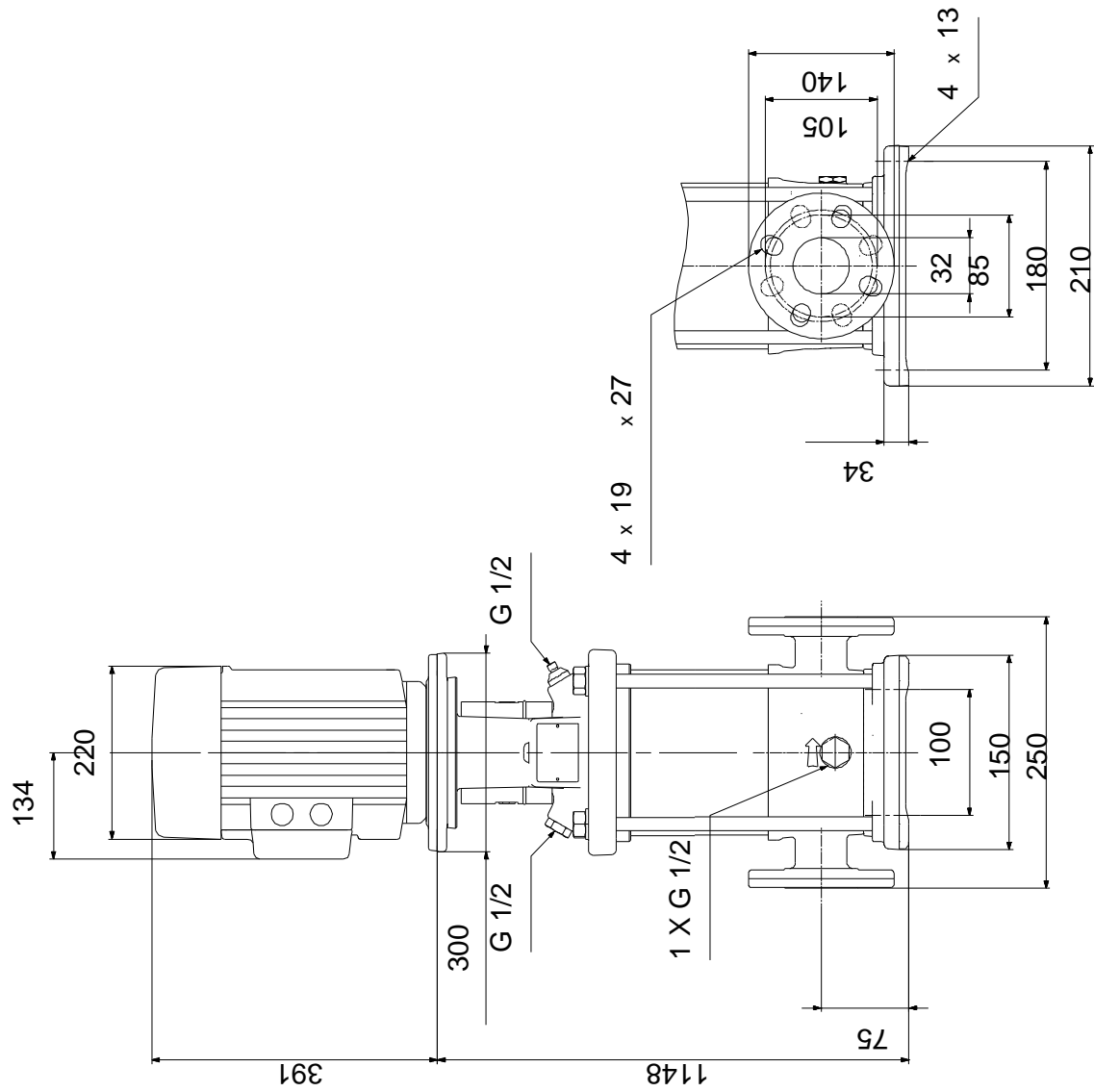


Aprašymas	Vert
Variklio naudingumo koeficientas esant 3/4 apkrovos:	90.0 %
Variklio naudingumo koeficientas esant 1/2 apkrovos:	89.6 %
Poli skai ius:	2
Korpuso klas (IEC 34-5):	55 Dust/Jetting
Izoliacijos klas (IEC 85):	F
Variklio apsauga:	PTC
Variklio Nr.:	85U17417
Valdikliai:	
Frequency converter:	NONE
Kita:	
Minimalaus efektyvumo koeficientas, MEI :	0.57
Neto mas :	79.8 kg
Bruto mas :	105 kg
Tiekimo t ris:	0.429 m ³
Country of origin:	HU
Custom tariff no.:	84137075

96514221 CRN 5-32 A-FGJ-A-E-HQQE 50 Hz

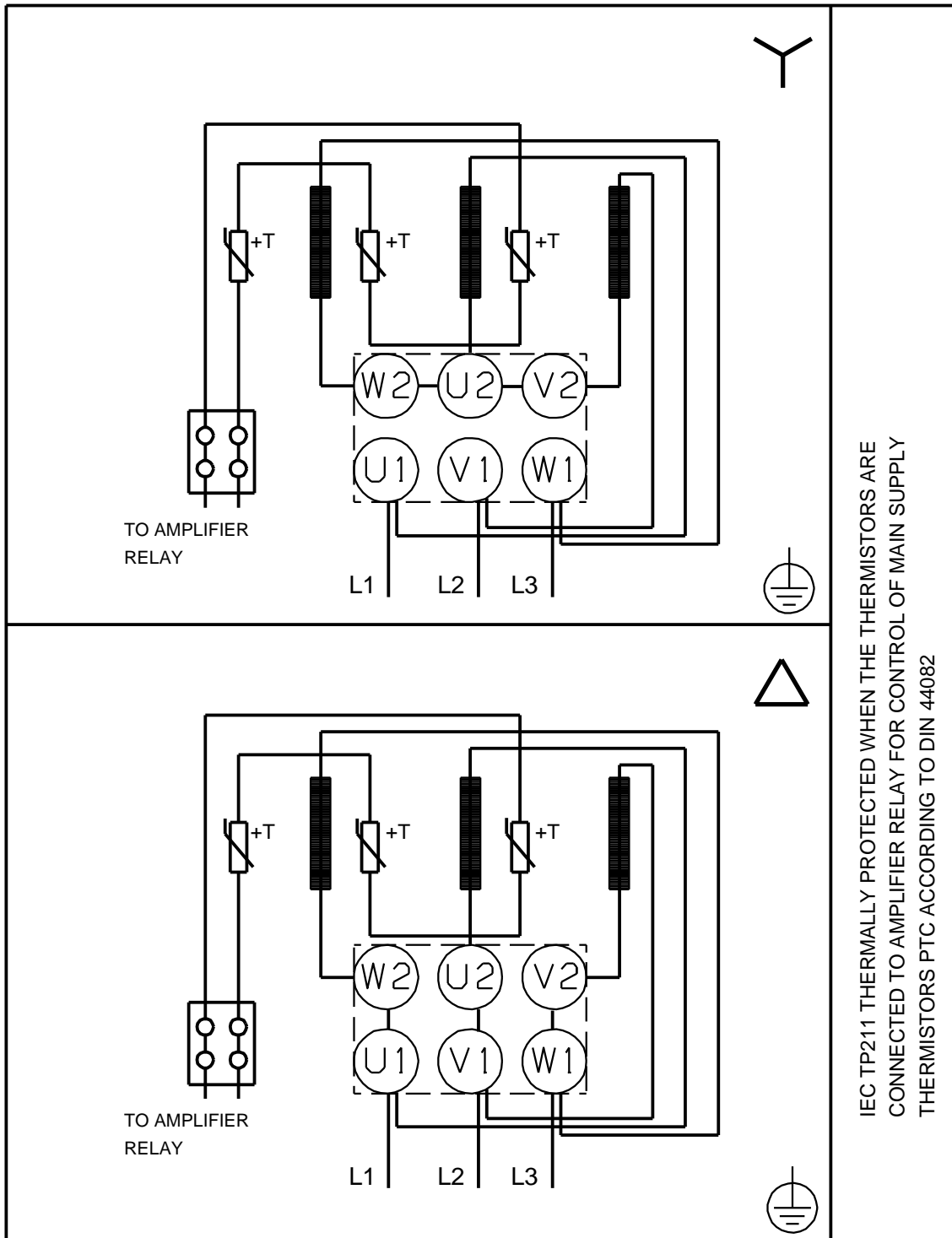


96514221 CRN 5-32 A-FGJ-A-E-HQQE 50 Hz



Atkreipkite dėmesį! Visi matmenys, jei nenurodyta kitaip, pateikti milimetrais.
Atsakomybės apribojimas: šiame supaprastintame matmenų brėžinyje neparodytos visos detalės.

96514221 CRN 5-32 A-FGJ-A-E-HQQE 50 Hz



Atkreipkite d mes! Visi matmenys, jei nenurodyta kitaip, pateikti milimetrtais.