

**Kiekis Aprašymas**1 **DDC 6-10**

Atkreipkite dėmesį! Paveikslėlyje parodytas produktas gali skirtis nuo tikrojo

Produkto Nr.: [97721370](#)

Tipas:

DDC 6-10 AR-PVC/V/C-F-31U2U2FG

SMART Digital DDC – tai kompaktiškas stacionarus diafragminis dozavimo siurblys su kintamo greičio (žingsninio variklio) pavara ir pažangia valdymo elektronika, užtikrinanti minimalią energijos vartojimą. SMART Digital Dosing serijos siurbliai dirba pilnu takto ilgiu, kad būtų užtikrintas optimalus tikslumas, užpildymas ir siurbimas net dozuojant didelio klampumo arba dujas išskiriamas skysčius. Kiekvieno išstūmimo mimo takto trukmė kinta priklausomai nuo nustatyto našumo, taip užtikrinant optimaliai tolygų ir nuolatinį srautą išvade.

Užkabinama montavimo plokštė leidžia rengti siurblius trijose skirtingose padėtyse nenaudojant jokių papildomų dalių. Valdymo dėžutė galima lengvai pasukti priekini, kairįjį arba dešinįjį padėtyje, vedimui eksploatacijai ir eksploatavimui labai palengvina valdymo ratukas bei keli foniniai spalvotieji grafiniai ir tekstiniai skystieji kristalai. Valdymo elementai yra apsaugoti permatoma dangą.

Dozavimo galvutė sudaro:

- Ilgaamžė ir universali, chemiškai atspari PTFE diafragma.
- Du rutuliniai vožtuvai, užtikrinantys didžiausią dozavimo tikslumą.
- Paleidimo palengvinantis oro išleidimo vožtuvas.

Darbo režimai:

- Dozavimas rankiniu būdu nustatytu debitu (ml/h, l/h arba gph).
- Dozavimas pagal einančius impulsus, nustatomas ml/impulsui (yra impulsų atminties funkcija).
- Dozavimas pagal analoginį signalą 0/4-20 mA.

Kitos savybės:

- Du lėtėjimo režimai (kavitacijai išvengti), 50 % (maks. debitas: 3 l/h) ir 25 % (maks. debitas: 1.5 l/h).
- Pranešimas apie reikalingą techninę priežiūrą su keistinos dalies užsakymo numeriu.
- Dviejų lygių mygtukų blokavimo funkcija, apsauganti siurblią nuo nesankcionuoto valdymo.
- Papildomos informacijos, pvz., esamo srovės signalo žymėjimas, rodomas displejuje.
- Bendro išdozuoto tūrio skaitiklis (galima grąžinti nuliniu padėtyje), darbo laiko skaitiklis ir t.t.
- Pakeistų nustatymų išsaugojimas ir kintamas bei gamyklinis nustatymų grąžinimas.

Signalo žymėjimai/išėjimai:

- Impulsinis, analoginio 0/4-20mA signalo ir išorinio sustabdymo žymėjimas.
- Žemo lygio bakų ir tuščių bakų signalo žymėjimas.
- Dvi nulinio potencialo išėjimų relesės, maks. 30 V kintama/nuolatinė (konfiguruojamos, pvz., aliarmo signalas, takto signalas, siurblys dozuoja ir t.t.)

Techniniai duomenys:

Tipas: DDC 6-10 AR-PVC/V/C-F-31U2U2FG

Maks. debitas: 6 l/h

Maks. debitas lėtėjimo režime 50%: 3 l/h

Maks. debitas lėtėjimo režime 25%: 1.5 l/h

Min. debitas: 6.0 ml/h

Sumažinimo santykis: 1:1000

Sertifikatai ant vardinės plokštelės: CE, CSA-US, NSF61, EAC, RCM

Vožtuvo tipas: Standartinis

Maksimalus klampumas, esant 100%: 50 mPas

Maksimalus klampumas lėtėjimo režime 50%: 1800 mPas

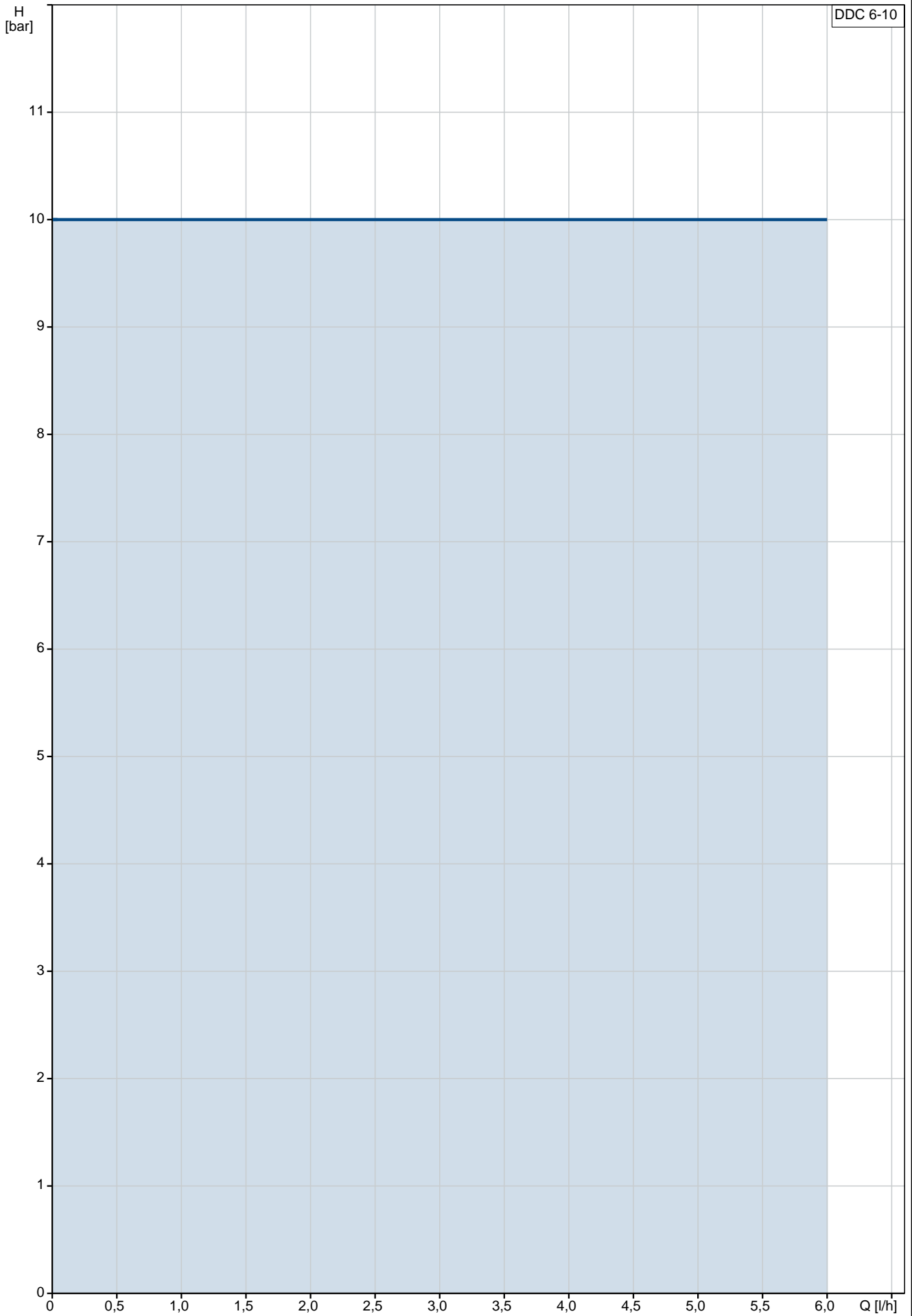
Maksimalus klampumas lėtėjimo režime 25%: 2500 mPas

Pakartojimo tikslumas: 1%

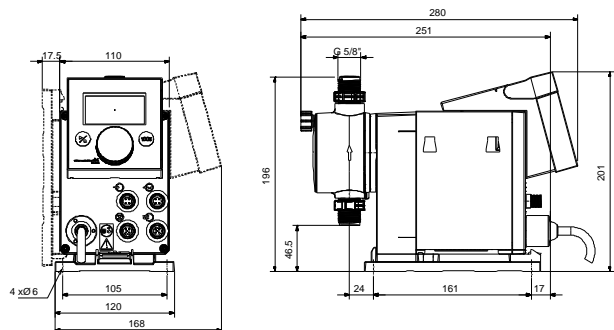
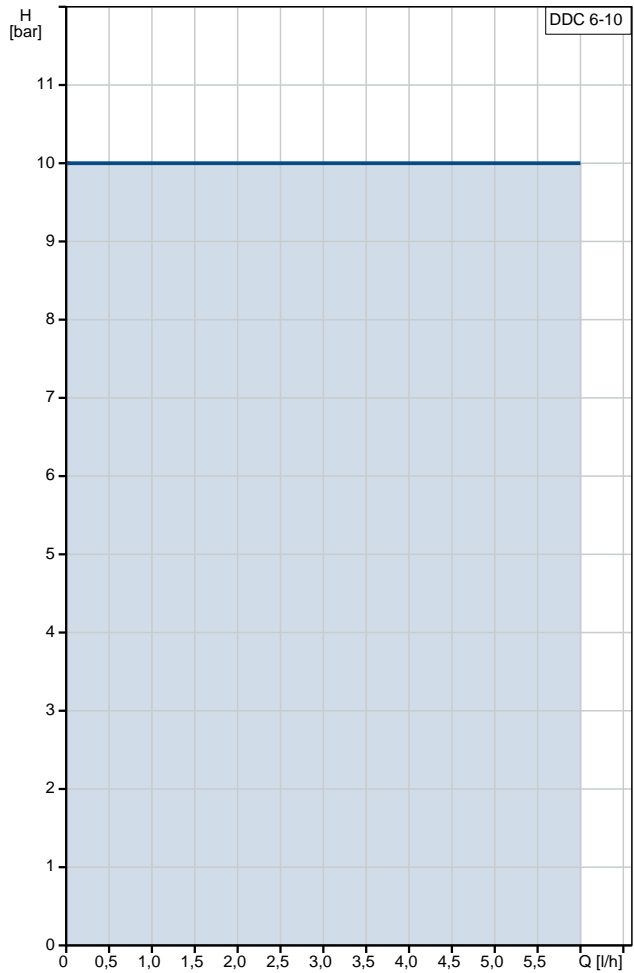
Medžiagos:

Kiekis	Aprašymas
	<p>Dozavimo galvutė : PVC (polivinilchloridas)</p> <p>Vožtuvo rutulys: Keramika</p> <p>Tarpiklis: FKM</p> <p>rengimas:</p> <p>Aplinkos temperatūros intervalas: 0 .. 45 °C</p> <p>Maksimalus darbinis slėgis: 10 bar</p> <p>rengimo komplektas: NE</p> <p>rengimo tipas: rengimo komplekto nra</p> <p>Siurblio vadas: 4/6, 6/9, 6/12, 9/12 mm</p> <p>Siurblio išvadas: 4/6, 6/9, 6/12, 9/12 mm</p> <p>Maks. siurbimo aukštis darbo metu: 6 m</p> <p>Maks. siurbimo aukštis užpildymo metu: 2 m</p> <p>Skystis:</p> <p>Siurbiamas skystis: Vanduo</p> <p>Skysties temperatūros diapazonas: -10 .. 45 °C</p> <p>Skysties temperatūra eksploatavimo metu: 20 °C</p> <p>Tankis: 998.2 kg/m<sup>3</sup></p> <p>Elektrotechniniai duomenys:</p> <p>Maximum power input - P1: 22 W</p> <p>Elektros tinklo dažnis: 50 / 60 Hz</p> <p>Nominali tampa: 1 x 100-240 V</p> <p>Korpuso klasė (IEC 34-5): IP65 / NEMA 4X</p> <p>Kabelio ilgis: 1.5 m</p> <p>Kabelio kištuko tipas: EU</p> <p>Paleidimo srovė : 25A esant 230V, 2ms</p> <p>Valdikliai:</p> <p>Valdymo variantas: AR</p> <p>Lygio kontrolė : YES</p> <p>Analoginis įėjimas: 0/4-20 MA</p> <p>Impulsinis valdymas: TAIP</p> <p>Išor. stop įėjimas: TAIP</p> <p>Išėjimo relės: 2</p> <p>Kita:</p> <p>Neto masė : 2 kg</p> <p>Bendra masė : 3 kg</p> <p>Spalva: RAUDONA</p> <p>Suomijos LVI Nr.: 4981116</p> <p>Country of origin: FR</p> <p>Custom tariff no.: 84135040</p>

# 97721370 DDC 6-10



Aprašymas	Vert
<b>Bendra informacija:</b>	
Produkto pavadinimas:	DDC 6-10
Produkto Nr.:	97721370
EAN numeris:	5710622715118
<b>Techniniai duomenys:</b>	
Tipas:	DDC 6-10 AR-PVC/V/C-F-31U2U2FG
Maks. debitas:	6 l/h
Maks. debitas I tame režime 50%:	3 l/h
Maks. debitas I tame režime 25%:	1.5 l/h
Min. debitas:	6.0 ml/h
Sumažinimo santykis:	1:1000
Sertifikatai ant vardin s plokštel s:	CE,CSA-US,NSF61,EAC,RC M
Vožtuvo tipas:	Standartinis
Maksimalus klampumas, esant 100 %:	50 mPas
Maksimalus klampumas I tame režime 50 %:	1800 mPas
Maksimalus klampumas I tame režime 25 %:	2500 mPas
Pakartojimo tikslumas:	1 %
<b>Medžiagos:</b>	
Dozavimo galvut :	PVC (polivinilchloridas)
Vožtuvo rutulys:	Keramika
Tarpiklis:	FKM
<b>rengimas:</b>	
Aplinkos temperat ros intervalas:	0 .. 45 °C
Maksimalus darbinis sl gis:	10 bar
rengimo komplektas:	NE
rengimo tipas:	rengimo komplekto n ra
Siurblio vadas:	4/6, 6/9, 6/12, 9/12 mm
Siurblio išvadas:	4/6, 6/9, 6/12, 9/12 mm
Maks. siurbimo aukštis darbo metu:	6 m
Maks. siurbimo aukštis užpildymo metu:	2 m
<b>Skystis:</b>	
Siurbiamas skystis:	Vanduo
Skys io temperat ros diapazonas:	-10 .. 45 °C
Skys io temperat ra eksploataavimo metu:	20 °C
Tankis:	998.2 kg/m <sup>3</sup>
<b>Elektrotechniniai duomenys:</b>	
Maximum power input - P1:	22 W
Elektros tinklo dažnis:	50 / 60 Hz
Nominali tampa:	1 x 100-240 V
Korpuso klas (IEC 34-5):	IP65 / NEMA 4X
Kabelio ilgis:	1.5 m
Kabelio kištuko tipas:	EU
Paleidimo srov :	25A esant 230V, 2ms
<b>Valdikliai:</b>	
Valdymo variantas:	AR
Valdymo skydas:	SUMONTUOTA PRIEKYJE
Lygio kontrol :	YES
Analoginis jimas:	0/4-20 MA
Impulsinis valdymas:	TAIP
Išor. stop jimas:	TAIP
Iš jimo rel s:	2
<b>Kita:</b>	
Neto mas :	2 kg
Bendra mas :	3 kg
Spalva:	RAUDONA
Suomijos LVI Nr.:	4981116
Country of origin:	FR

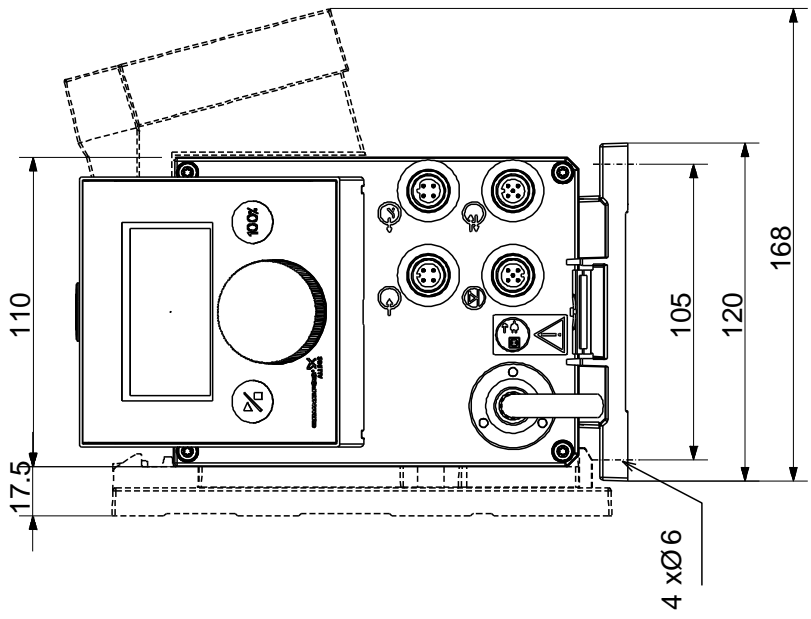
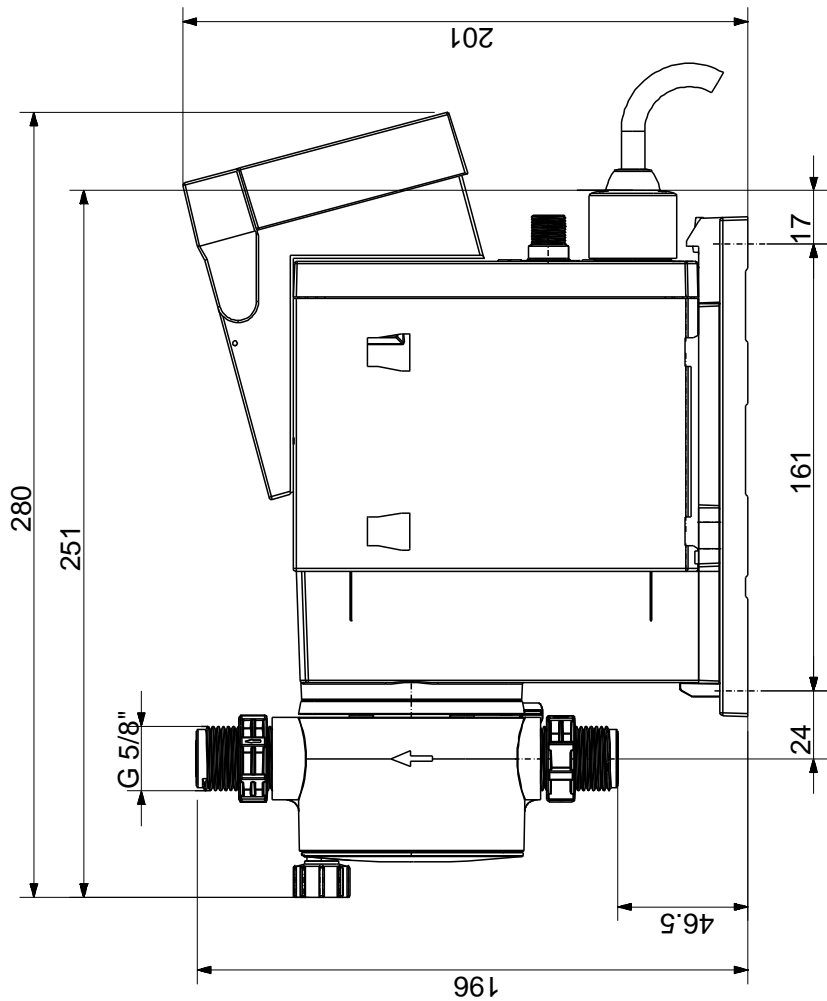


**Aprašymas****Vert**

Custom tariff no.:

84135040

# 97721370 DDC 6-10



Atkreipkite dėmesį! Visi matavimai, jei nenurodyta kitaip, pateikti milimetrais.  
 Atsakomybės apribojimas: šiame supaprastintame matavimų brėžinyje neparodytos visos detalės.