

Kiekis**Aprašymas**

1

NB 65-125/122 AF2ABQQE

Produkto Nr.: [97931701](#)

Nesavisiurbis, vienpakopis išcentrinis spiralinis siurblys, kurio konstrukcija atitinka ISO 5199 reikalavimus, o matmenys ir nominalus našumas – EN 733 (10 bar) reikalavimus. Flanšai yra PN 16, o į matmenys atitinka EN 1092-2. Siurblys turi ašin vad , radialin išvad , horizontal velen ir yra iš galo numaunamos konstrukcijos, kuri leidžia išmontuoti varikl , variklio atram , gaubt ir darbarat nejudinant siurblio korpuso ir vamzdyno.

Nesubalansuotas guminis dumplinis sandariklis atitinka DIN EN 12756 reikalavimus.

Siurblys yra viename bloke su ventilatoriumi aušinamu asinchroniniu varikliu.

Valdikliai:

Frequency converter: NONE

Skystis:

Siurbiamas skystis: Vanduo

Skystis temperatūros diapazonas: -25 .. 120 °C

Skystis temperatūra eksploataavimo metu: 20 °C

Tankis: 998.2 kg/m³

Techniniai duomenys:

Siurblio apukos, kurioms pateikti siurblio duomenys: 1400 rpm

Nominalus debitas: 48.37 m³/h

Nominalus slėgio aukštis: 3.076 m

Faktinis darbaratės skersmuo: 122 mm

Nominalus darbo rato diametras: 125

Veleno sandariklio konfigūracija: Pavienis

Veleno sandariklio kodas: BQQE

Kreivės tikslumas: ISO9906:2012 3B2

Bearing design: Standard

Medžiagos:

Siurblio korpusas: Ketus
EN-GJL-250
ASTM class 35

Wear ring: Brass

Darbaratis: Ketus
EN-GJL-200
ASTM class 30

Velenas: Stainless steel

Shaft: EN 1.4301

Velenas: AISI 304

rengimas:

Maximum ambient temperature: 40 °C

Maksimalus darbinis slėgis: 16 bar

Vamzdžių pajungimo standartas: EN 1092-2

vado jungties dydis: DN 80

Išvado jungties dydis: DN 65

Vamzdžių pajungimo standartas: EN 1092-2

Vamzdžio jungties slėgio klasė: PN 16

Siurblio korpusas su kojomis: Yes

Support block: N

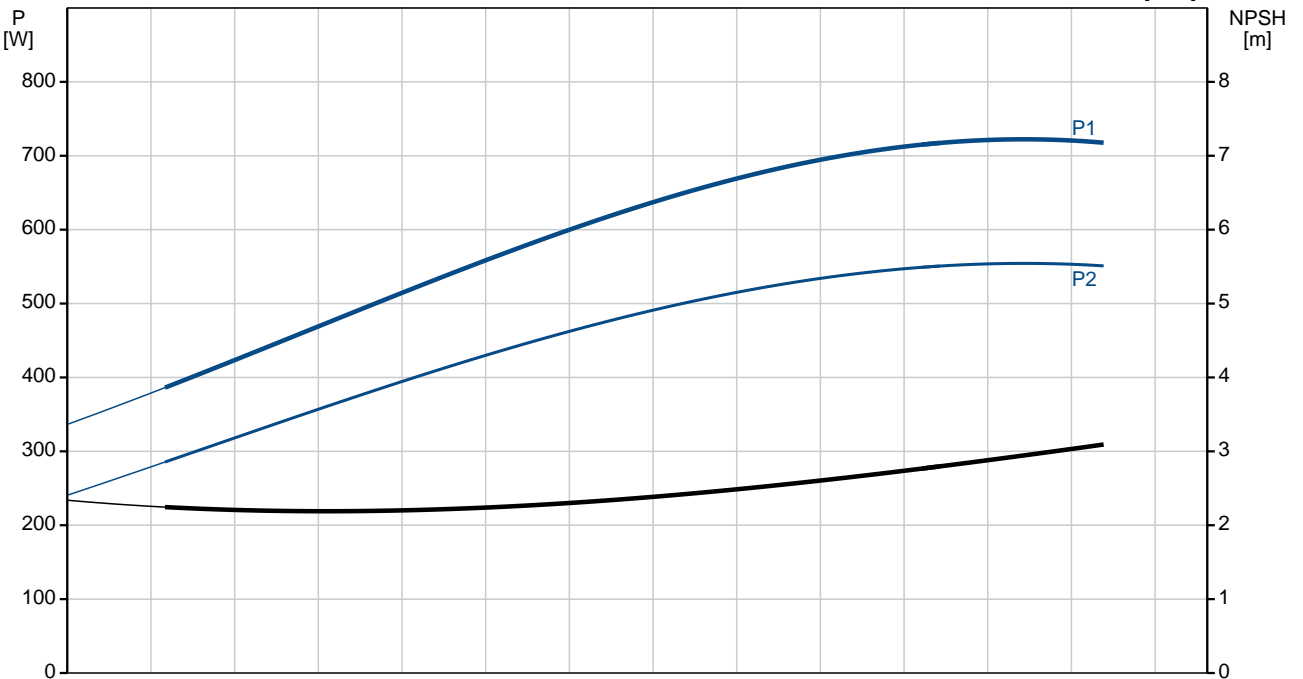
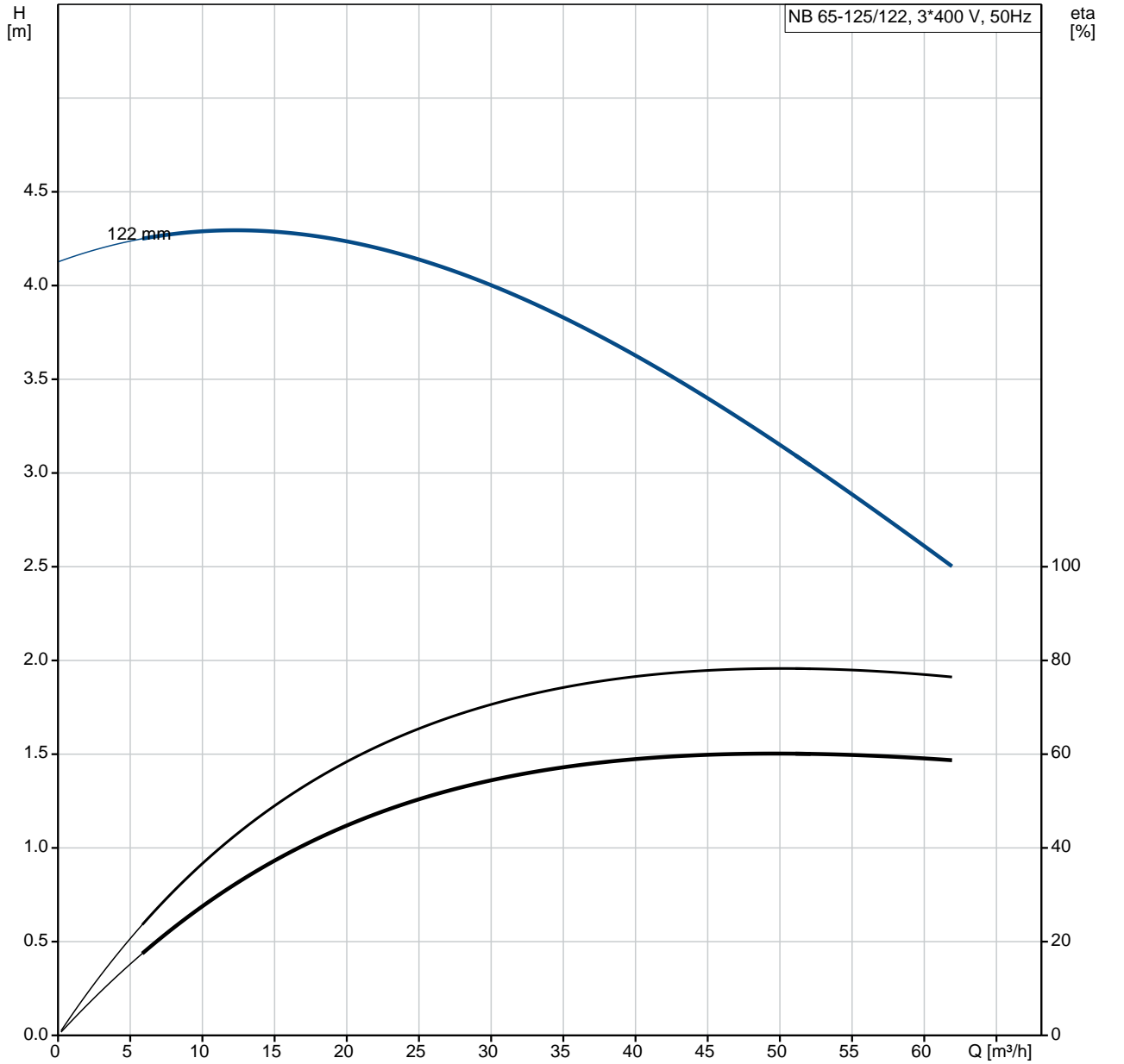
Elektrotechniniai duomenys:

Variklio tipas: 80A

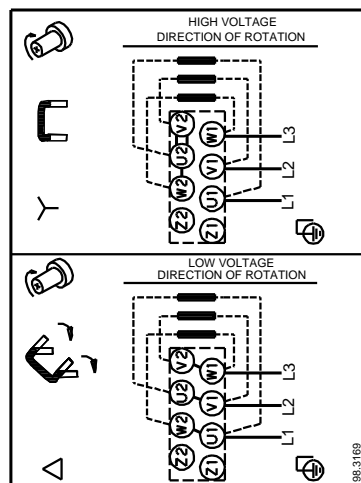
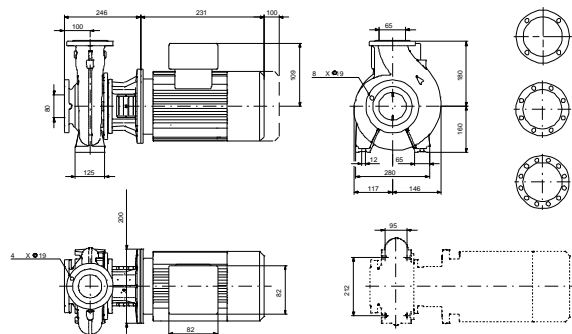
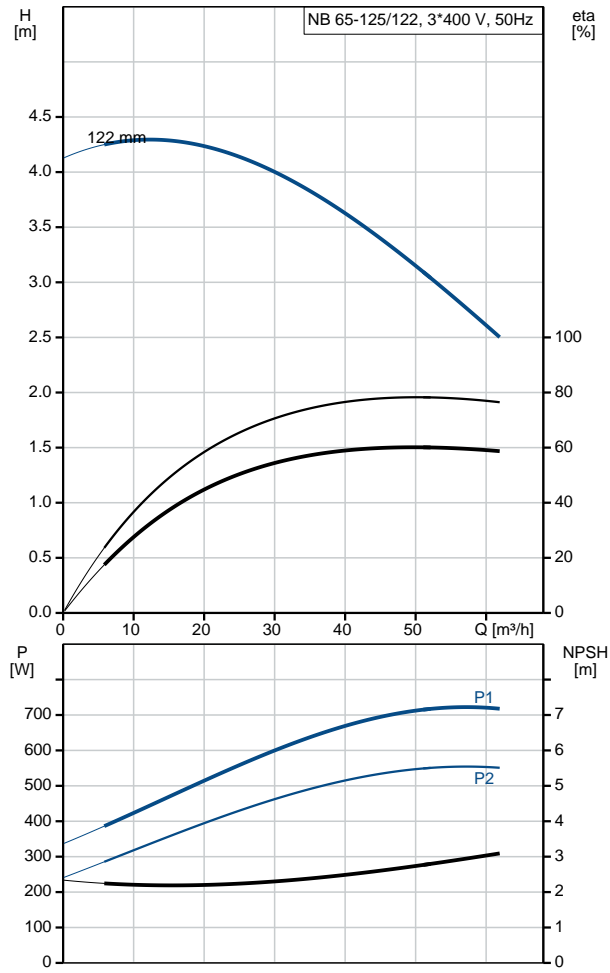
Nominali galia - P2: 0.55 kW

Kiekis	Aprašymas
	<p> Elektros tinklo dažnis: 50 Hz Nominali tampa: 3 x 220-240D/380-415Y V Nominali srov : 2.60/1.50 A Paleidimo srov : 430-470 % Cos fi - galios koeficientas: 0.79-0.70 Nominalios apsukos: 1390-1410 rpm Efektyvumas: 70.0% Variklio našumas esant pilnai apkrovai: 70.0 % Variklio naudingumo koeficientas esant 3/4 apkrovos: 79 % Variklio naudingumo koeficientas esant 1/2 apkrovos: 78.1 % Poli skai ius: 4 Korpuso klas (IEC 34-5): 55 Dust/Jetting Izoliacijos klas (IEC 85): F Variklio Nr.: 87100310 Kita: Minimalaus efektyvumo koeficientas, MEI : 0.70 Neto mas : 41 kg Bruto mas : 51 kg Tiekimo t ris: 0.134 m³ Country of origin: HU Custom tariff no.: 84137051 </p>

97931701 NB 65-125/122 AF2ABQQE 50 Hz



Aprašymas	Vert
Bendra informacija:	
Produkto pavadinimas:	NB 65-125/122 AF2ABQQE
Produkto Nr.:	97931701
EAN numeris:	5710626632749
Techniniai duomenys:	
Siurblio apskos, kurioms pateikti siurblio duomenys:	1400 rpm
Nominalus debitas:	48.37 m ³ /h
Nominalus slgio aukštis:	3.076 m
Faktinis darbario skersmuo:	122 mm
Nominalus darbo rato diametras:	125
Veleno sandariklio konfig racija:	Pavienis
Veleno skersmuo:	24 mm
Veleno sandariklio kodas:	BQQE
Kreiv s tikslumas:	ISO9906:2012 3B2
Siurblio versija:	A
Bearing design:	Standard
Medžiagos:	
Siurblio korpusas:	Ketus
Siurblio korpusas:	EN-GJL-250
Siurblio korpusas:	ASTM class 35
Wear ring:	Brass
Darbaratis:	Ketus
Darbaratis:	EN-GJL-200
Darbaratis:	ASTM class 30
Velenas:	Stainless steel
Shaft:	EN 1.4301
Velenas:	AISI 304
Medžiag kodas:	A
Gumos kodas:	E
rengimas:	
Maximum ambient temperature:	40 °C
Maksimalus darbinis slgis:	16 bar
Vamzdži pajungimo standartas:	EN 1092-2
vado jungties dydis:	DN 80
Išvado jungties dydis:	DN 65
Vamzdži pajungimo standartas:	EN 1092-2
Vamzdžio jungties slgio klas :	PN 16
Siurblio korpusas su kojomis:	Yes
Support block:	N
Jungties kodas:	F2
Skystis:	
Siurbiamas skystis:	Vanduo
Skys io temperat ros diapazonas:	-25 .. 120 °C
Skys io temperat ra eksploatavimo metu:	20 °C
Tankis:	998.2 kg/m ³
Elektrotechniniai duomenys:	
Variklio tipas:	80A
Nominali galia - P2:	0.55 kW
Elektros tinklo dažnis:	50 Hz
Nominali tampa:	3 x 220-240D/380-415Y V
Nominali srov :	2.60/1.50 A
Paleidimo srov :	430-470 %
Cos fi - galios koeficientas:	0.79-0.70
Nominalios apskos:	1390-1410 rpm
Efektyvumas:	70.0%
Variklio našumas esant pilnai apkrovai:	70.0 %
Variklio naudingumo koeficientas esant 3/4 apkrovos:	79 %
Variklio naudingumo koeficientas esant 1/2 apkrovos:	78.1 %
Poli skai ius:	4

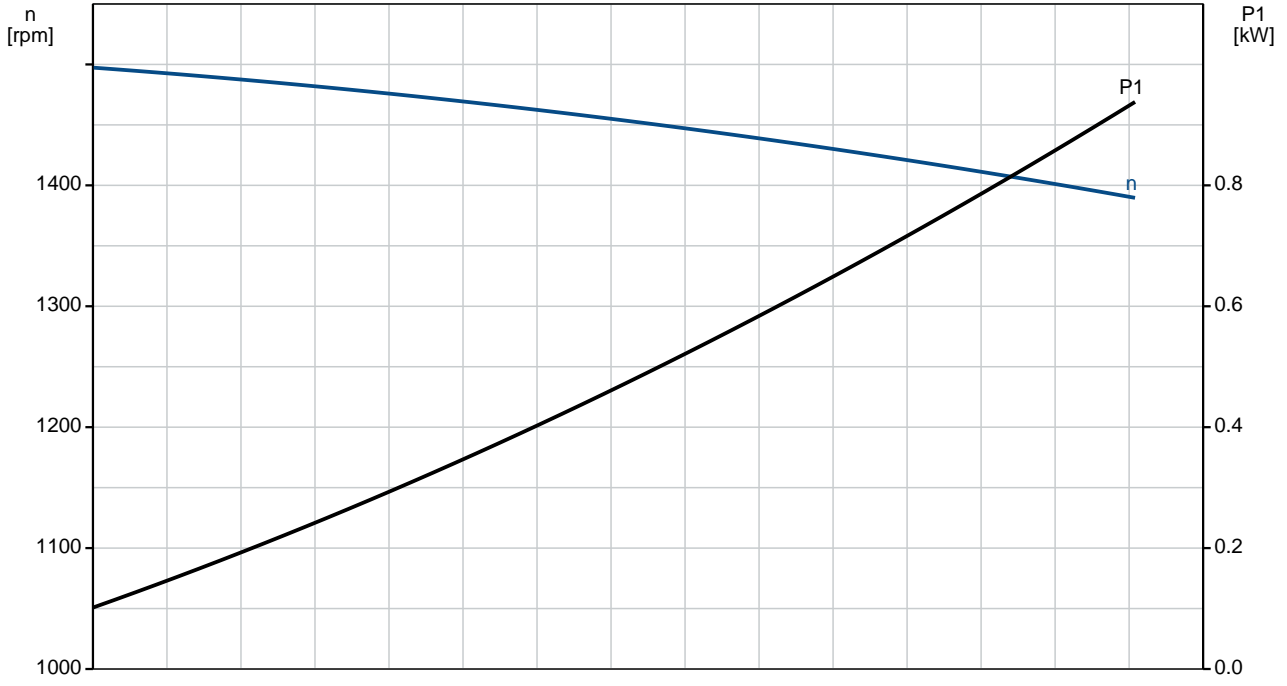
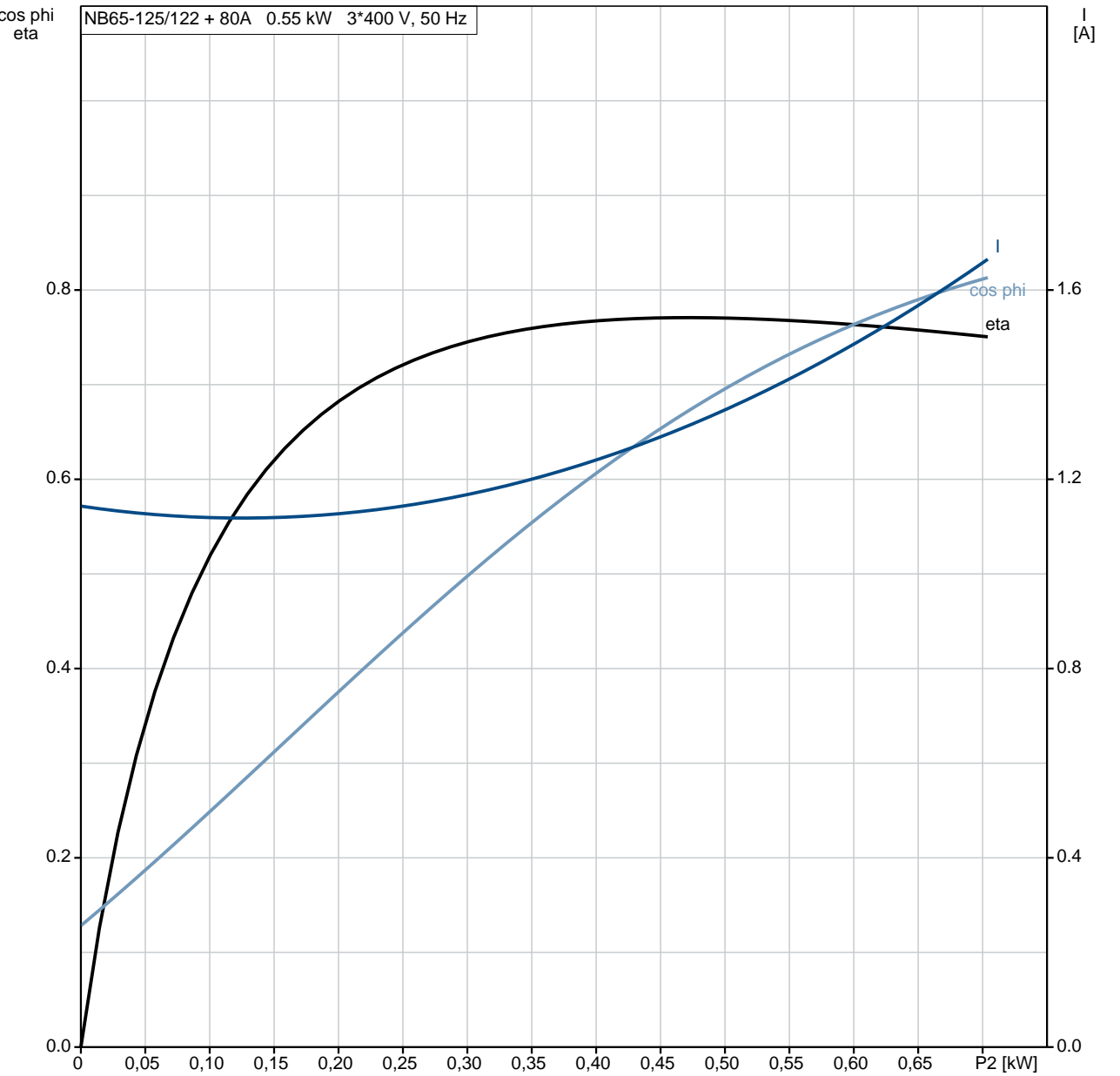


Aprašymas	Vert
Korpuso klas (IEC 34-5):	55 Dust/Jetting
Izoliacijos klas (IEC 85):	F
Variklio apsauga:	N RA
Variklio Nr.:	87100310
Montavimo variantas pagal IEC 34-7:	IM V1/B5
Valdikliai:	
Frequency converter:	NONE
Kita:	
Minimalaus efektyvumo koeficientas, MEI :	0.70
Neto mas :	41 kg
Bruto mas :	51 kg
Tiekimo t ris:	0.134 m ³
Country of origin:	HU
Custom tariff no.:	84137051

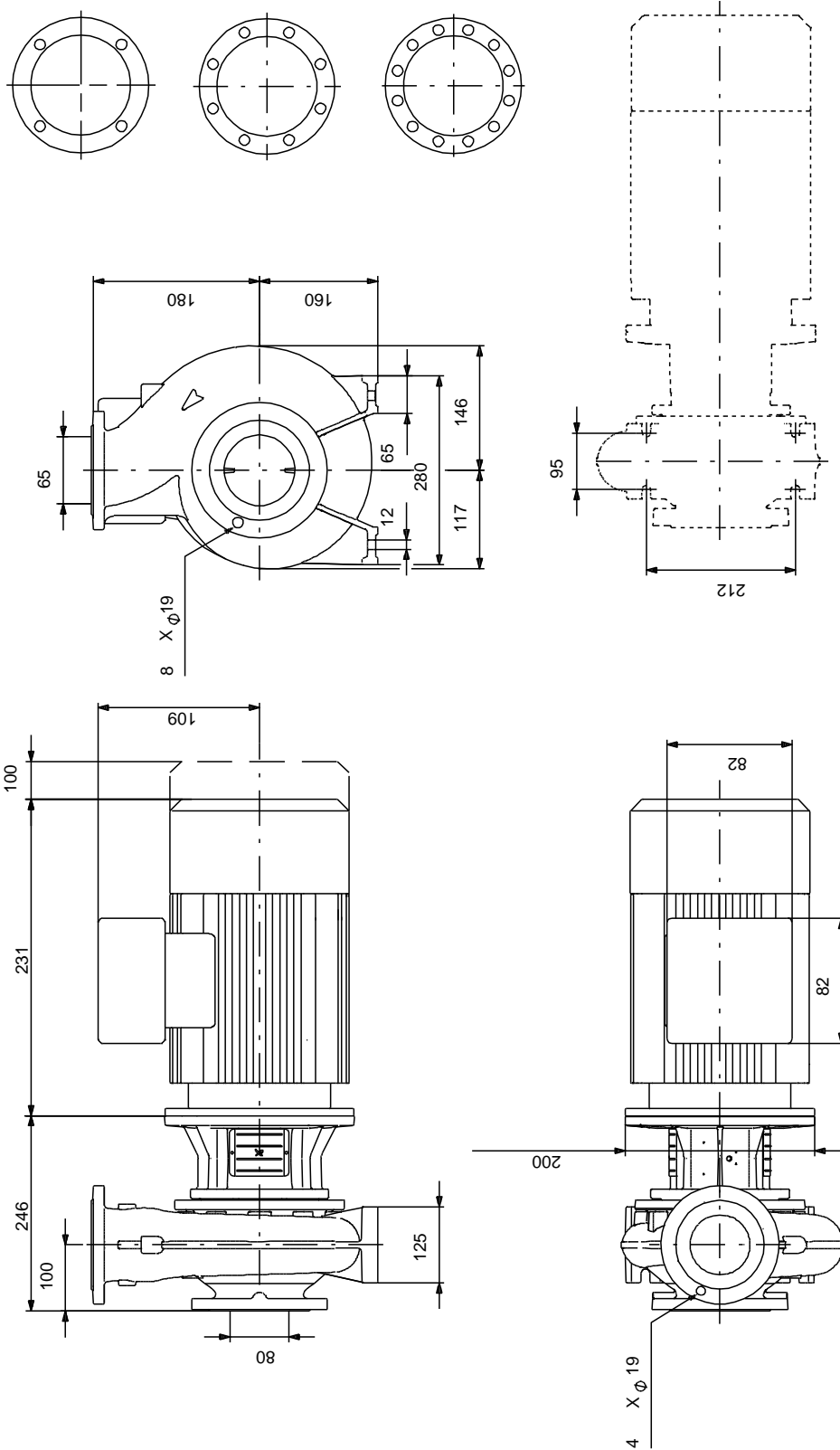
97931701 NB 65-125/122 AF2ABQQE 50 Hz

cos phi
eta

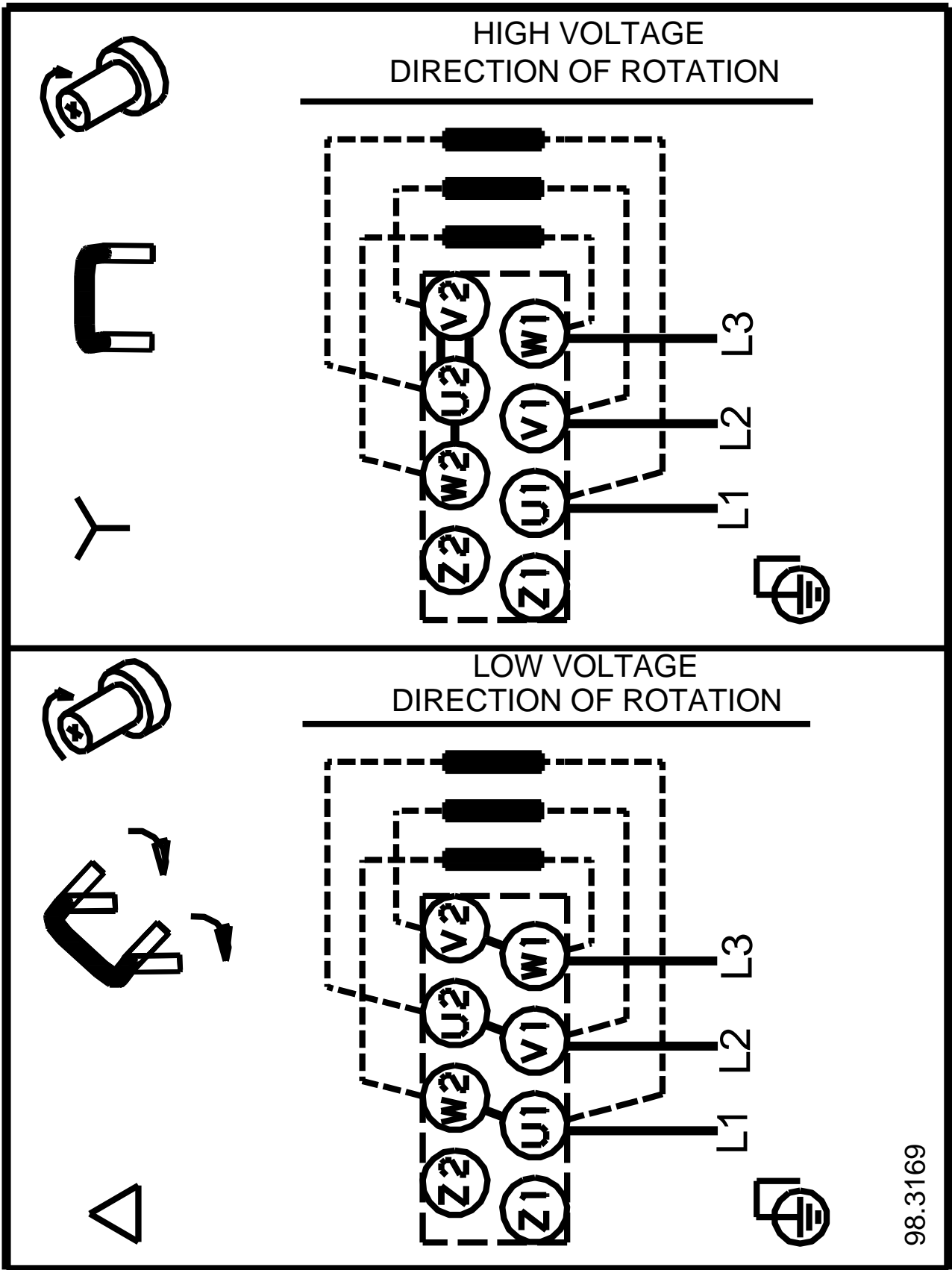
NB65-125/122 + 80A 0.55 kW 3*400 V, 50 Hz



97931701 NB 65-125/122 AF2ABQQE 50 Hz



Atkreipkite dėmesį! Visi matavimai, jei nenurodyta kitaip, pateikti milimetrais.
 Atsakomybės apribojimas: šiame supaprastintame matavimų brėžinyje neparodytos visos detalės.



Atkreipkite d mes! Visi matmenys, jei nenurodyta kitaip, pateikti milimetrais.