

Kiekis	Aprašymas
1	<p>NB 80-160/161 AF2ABQQE Produkto Nr.: 97992026</p> <p>Nesavisiurbis, vienpakopis išcentrinis spiralinis siurblys, kurio konstrukcija atitinka ISO 5199 reikalavimus, o matmenys ir nominalus našumas – EN 733 (10 bar) reikalavimus. Flanšai yra PN 16, o j matmenys atitinka EN 1092-2. Siurblys turi ašin vad , radialin išvad , horizontal velen ir yra iš galo numaunamos konstrukcijos, kuri leidžia išmontuoti varikl , variklio atram , gaubt ir darbarat nejudinant siurblio korpuso ir vamzdyno.</p> <p>Nesubalansuotas guminis dumplinis sandariklis atitinka DIN EN 12756 reikalavimus. Siurblys yra viename bloke su ventiliatoriumi aušinamu asinchroniniu varikliu. Valdikliai: Frequency converter: NONE</p> <p>Skystis: Siurbiamas skystis: Vanduo Skys io temperat ros diapazonas: -25 .. 120 °C Skys io temperat ra eksploataavimo metu: 20 °C Tankis: 998.2 kg/m³</p> <p>Techniniai duomenys: Siurblio apukos, kurioms pateikti siurblio duomenys: 1450 rpm Nominalus debitas: 93 m³/h Nominalus sl gio aukštis: 6.4 m Faktinis darbara io skersmuo: 161 mm Nominalus darbo rato diametras: 160 Veleno sandariklio konfig racija: Pavienis Veleno sandariklio kodas: BQQE Kreiv s tikslumas: ISO9906:2012 3B2 Bearing design: Standard</p> <p>Medžiagos: Siurblio korpusas: Ketis EN-GJL-250 ASTM class 35 Wear ring: Brass Darbaratis: Ketis EN-GJL-200 ASTM class 30 Velenas: Stainless steel Shaft: EN 1.4301 Velenas: AISI 304</p> <p>rengimas: Maximum ambient temperature: 60 °C Maksimalus darbinis sl gis: 16 bar Vamzdži pajungimo standartas: EN 1092-2 vado jungties dydis: DN 100 Išvado jungties dydis: DN 80 Vamzdži pajungimo standartas: EN 1092-2 Vamzdžio jungties sl gio klas : PN 16 Siurblio korpusas su kojomis: Yes Support block: N</p> <p>Elektrotechniniai duomenys: Variklio tipas: 100LB IE efektyvumo klas : IE3 Nominali galia - P2: 2.2 kW Elektros tinklo dažnis: 50 Hz Nominali tampa: 3 x 220-240D/380-415Y V Nominali srov : 8.50/4.90 A Paleidimo srov : 600-660 % Cos fi - galios koeficientas: 0.79-0.73 Nominalios apukos: 1450 rpm Efektyvumas: IE3 86,7% Variklio našumas esant pilnai apkrovai: 86.7-87.0 %</p>

Kiekis	Aprašymas
--------	-----------

	Variklio naudingumo koeficientas esant 3/4 apkrovos: 87.7 %
	Variklio naudingumo koeficientas esant 1/2 apkrovos: 87.6 %
	Poli skai ius: 4
	Korpuso klas (IEC 34-5): 55 Dust/Jetting
	Izoliacijos klas (IEC 85): F
	Variklio Nr.: 87270322

Kita:

	Minimalaus efektyvumo koeficientas, MEI : 0.70
	Neto mas : 72 kg
	Bruto mas : 89 kg
	Tiekimo t ris: 0.315 m ³
	Country of origin: HU
	Custom tariff no.: 84137051

Aprašymas	Vert
-----------	------

Bendra informacija:

Produkto pavadinimas:	NB 80-160/161 AF2ABQQE
Produkto Nr.:	97992026
EAN numeris:	5710627520793

Techniniai duomenys:

Siurblio apsuokos, kurioms pateikti siurblio duomenys:	1450 rpm
Nominalus debitas:	93 m ³ /h
Nominalus slgio aukštis:	6.4 m
Faktinis darbario skersmuo:	161 mm
Nominalus darbo rato diametras:	160
Veleno sandariklio konfig racija:	Pavienis
Veleno skersmuo:	24 mm
Veleno sandariklio kodas:	BQQE
Kreiv s tikslumas:	ISO9906:2012 3B2
Siurblio versija:	A
Bearing design:	Standard

Medžiagos:

Siurblio korpusas:	Ketus
Siurblio korpusas:	EN-GJL-250
Siurblio korpusas:	ASTM class 35
Wear ring:	Brass
Darbaratis:	Ketus
Darbaratis:	EN-GJL-200
Darbaratis:	ASTM class 30
Velenas:	Stainless steel
Shaft:	EN 1.4301
Velenas:	AISI 304
Medžiag kodas:	A
Gumos kodas:	E

rengimas:

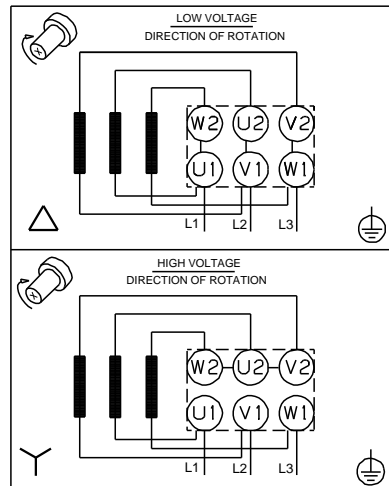
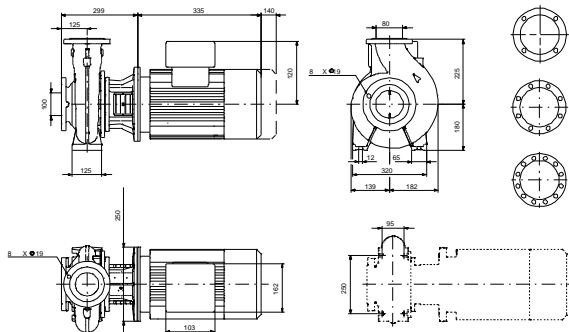
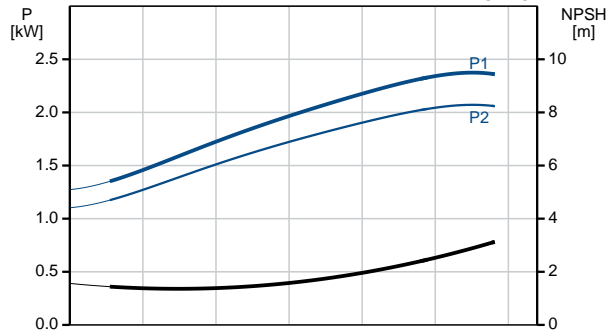
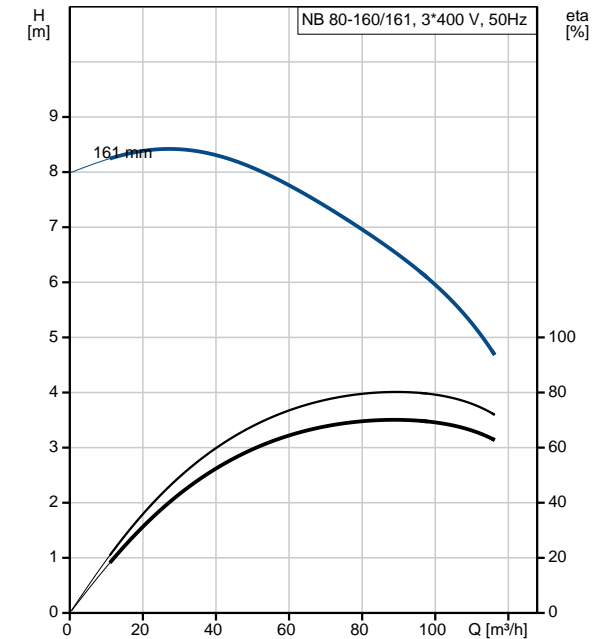
Maximum ambient temperature:	60 °C
Maksimalus darbinis slgis:	16 bar
Vamzdži pajungimo standartas:	EN 1092-2
vado jungties dydis:	DN 100
Išvado jungties dydis:	DN 80
Vamzdži pajungimo standartas:	EN 1092-2
Vamzdžio jungties slgio klas :	PN 16
Siurblio korpusas su kojomis:	Yes
Support block:	N
Jungties kodas:	F2

Skystis:

Siurbiamas skystis:	Vanduo
Skysio temperatūros diapazonas:	-25 .. 120 °C
Skysio temperatūra eksploataavimo metu:	20 °C
Tankis:	998.2 kg/m ³

Elektrotechniniai duomenys:

Variklio tipas:	100LB
IE efektyvumo klas :	IE3
Nominali galia - P2:	2.2 kW
Elektros tinklo dažnis:	50 Hz
Nominali tampa:	3 x 220-240D/380-415Y V
Nominali srov :	8.50/4.90 A
Paleidimo srov :	600-660 %
Cos fi - galios koeficientas:	0.79-0.73
Nominalios apsuokos:	1450 rpm
Efektyvumas:	IE3 86,7%
Variklio našumas esant pilnai apkrovai:	86.7-87.0 %
Variklio naudingumo koeficientas esant 3/4 apkrovos:	87.7 %
Variklio naudingumo koeficientas esant 1/2 apkrovos:	87.6 %

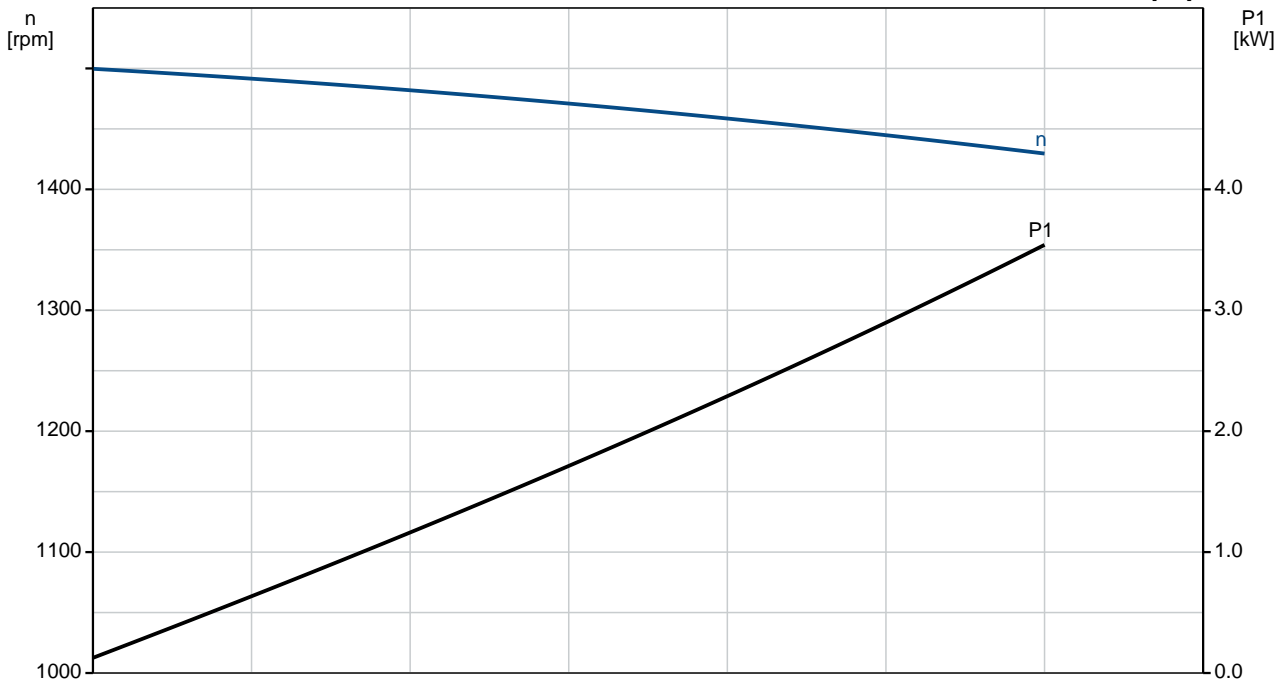
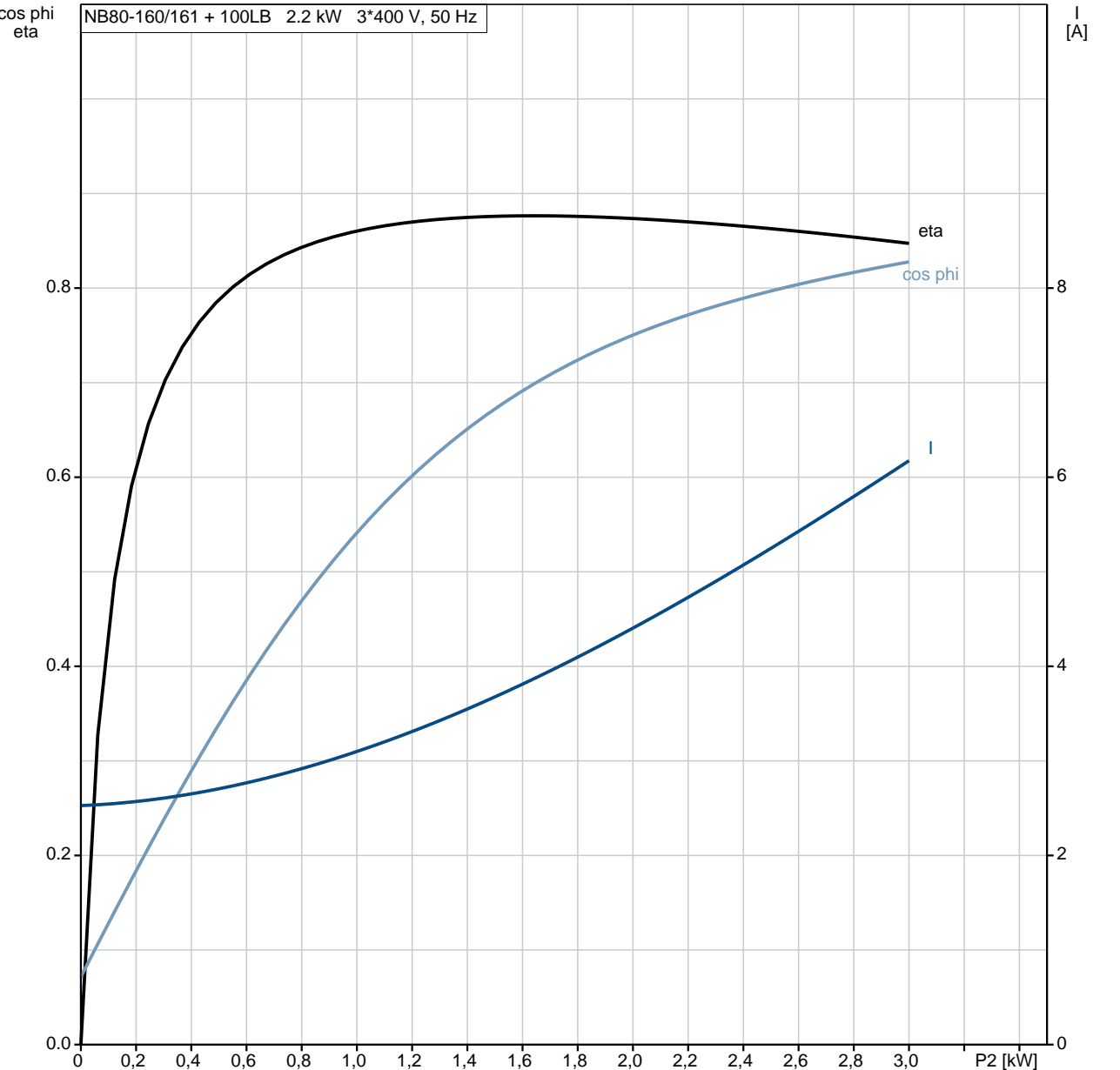


Aprašymas	Vert
Poli skai ius:	4
Korpuso klas (IEC 34-5):	55 Dust/Jetting
Izoliacijos klas (IEC 85):	F
Variklio apsauga:	N RA
Variklio Nr.:	87270322
Montavimo variantas pagal IEC 34-7:	IM V1/B5
Valdikliai:	
Frequency converter:	NONE
Kita:	
Minimalaus efektyvumo koeficientas, MEI :	0.70
Neto mas :	72 kg
Bruto mas :	89 kg
Tiekimo t ris:	0.315 m ³
Country of origin:	HU
Custom tariff no.:	84137051

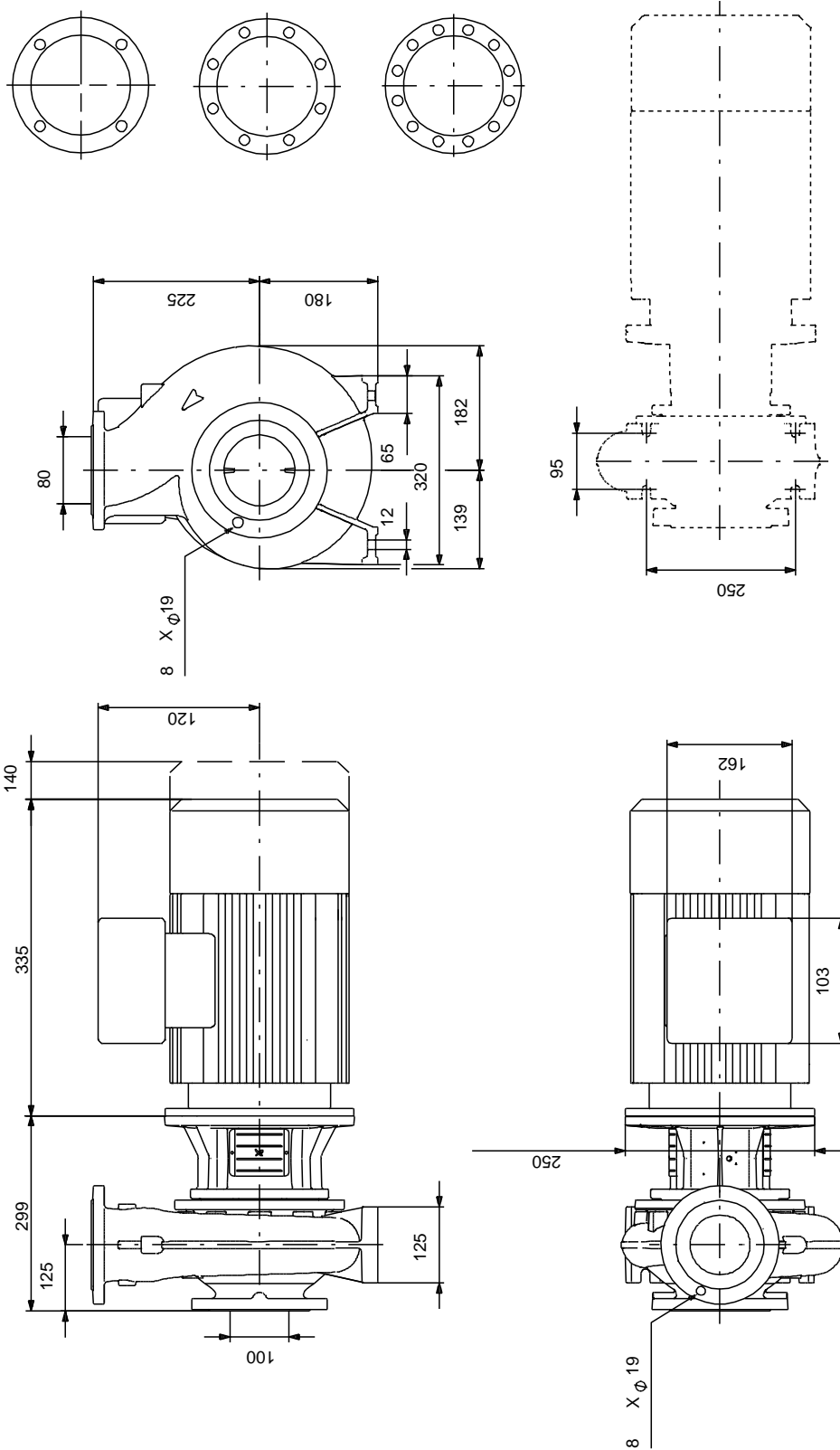
97992026 NB 80-160/161 AF2ABQQE 50 Hz

cos phi
eta

NB80-160/161 + 100LB 2.2 kW 3*400 V, 50 Hz

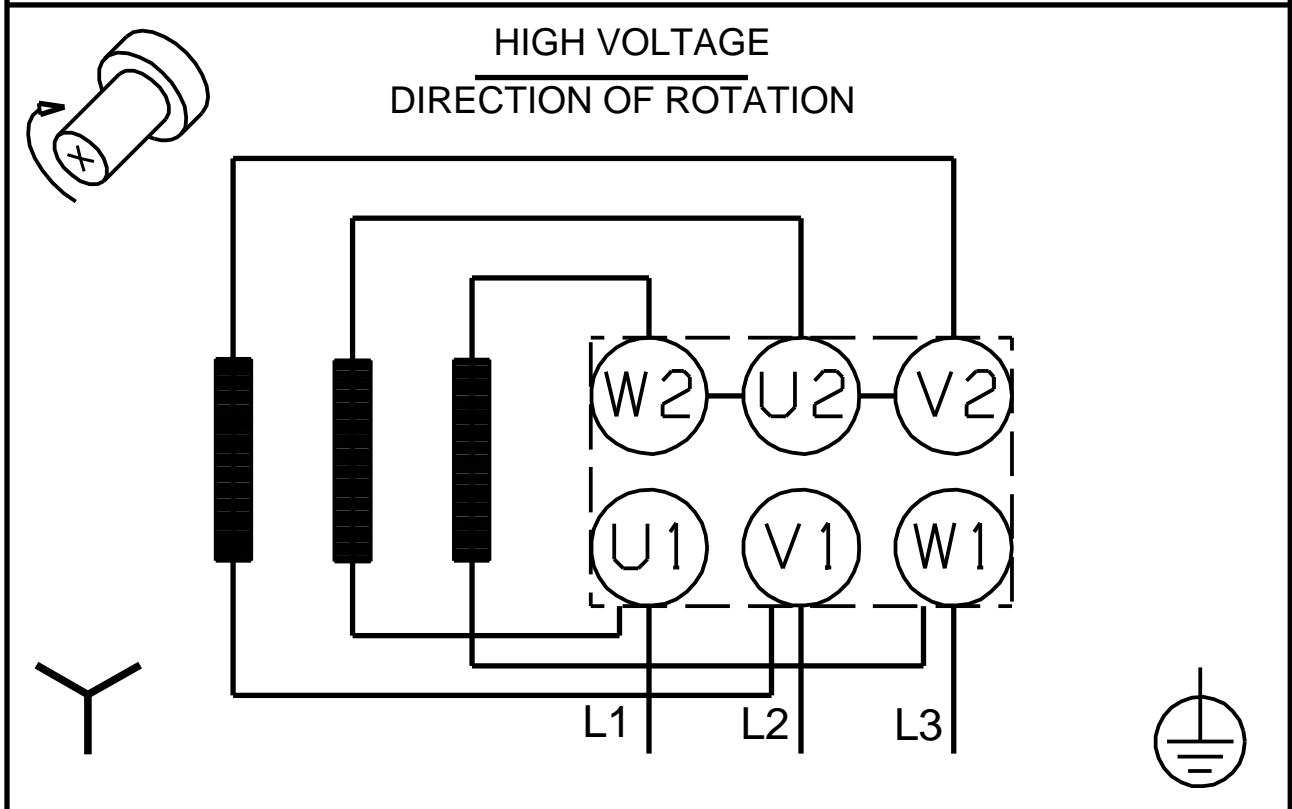
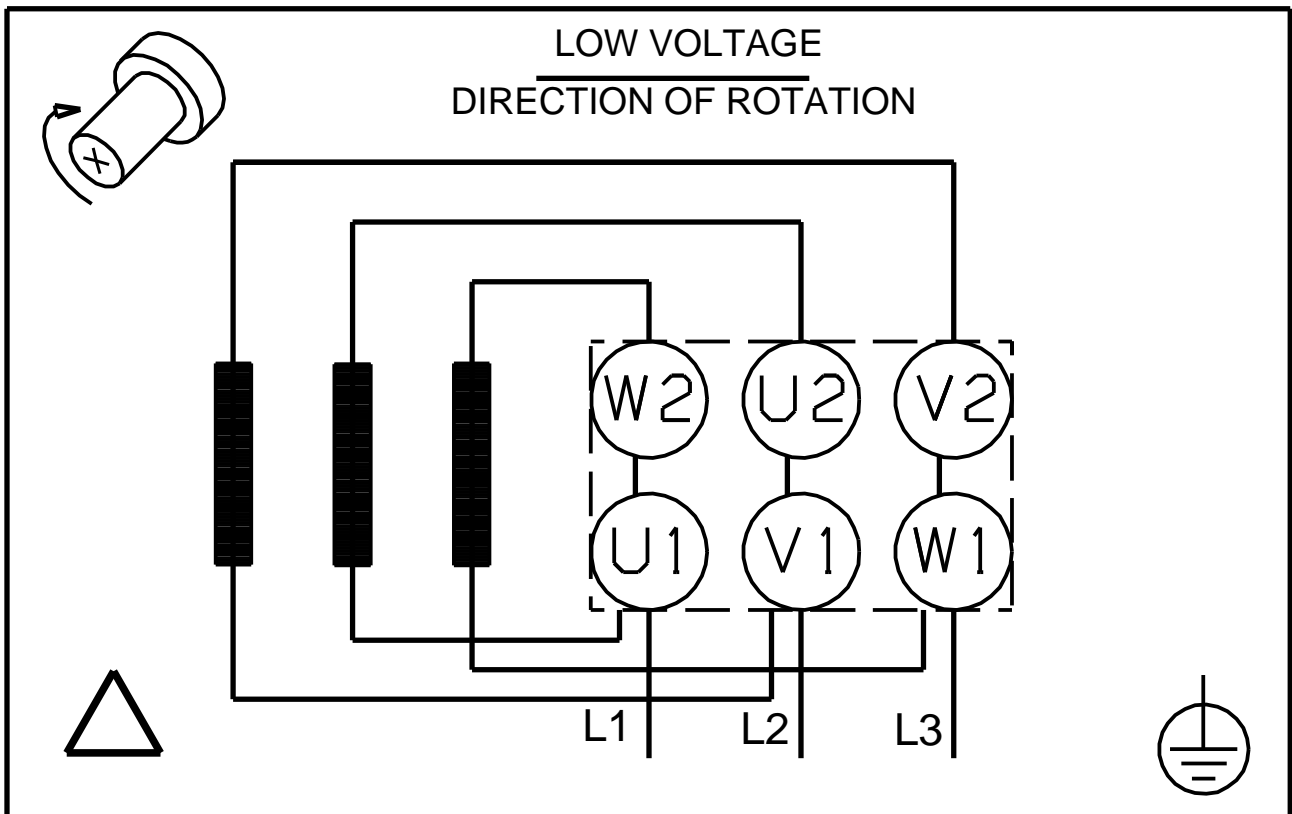


97992026 NB 80-160/161 AF2ABQQE 50 Hz



Atkreipkite dėmesį! Visi matavimai, jei nenurodyta kitaip, pateikti milimetrais.
 Atsakomybės apribojimas: šiame supaprastintame matavimo brėžinyje neparodytos visos detalės.

97992026 NB 80-160/161 AF2ABQQE 50 Hz



Atkreipkite d mes! Visi matmenys, jei nenurodyta kitaip, pateikti milimetrais.