

Aprašymas	Vert
-----------	------

Bendra informacija:

Produkto pavadinimas:	MGE132SF
Produkto Nr.:	98989635
EAN numeris:	5712604781715

Techniniai duomenys:

Sertifikatai ant variklio vardin s plokštėl s:	CE, RCM, cURus, EAC, IES2, IE5
--	--------------------------------

Modelis:	J
Aušinimas:	IC 411

rengimas:

Aplinkos temperat ros intervalas:	-20 .. 50 °C
Variklio flanšo dydis:	FT130

Elektrotechniniai duomenys:

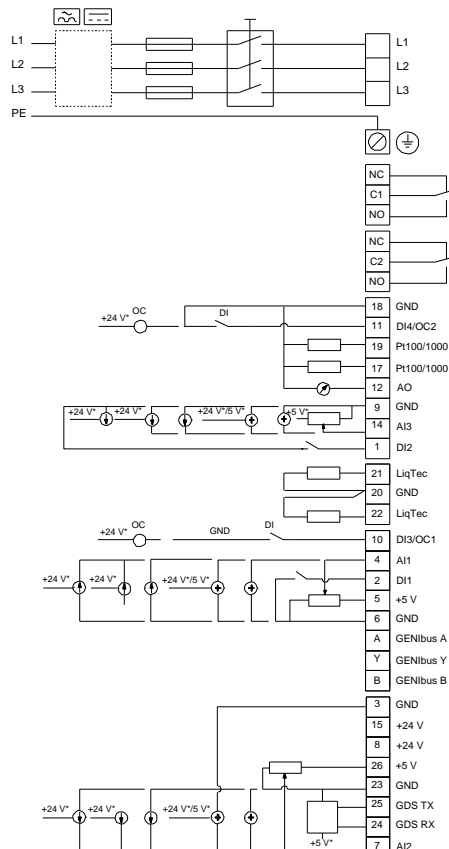
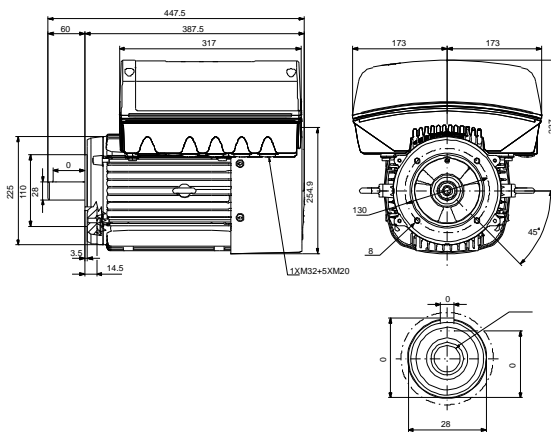
Variklio tipas:	132SF
IE efektyvumo klas :	IE5
Nominali galia - P2:	7.5 kW
Elektros tinklo dažnis:	50 Hz
Nominali tampa:	3 x 380-500 V
Nominali srov :	14.2-11.3 A
Cos fi - galios koeficientas:	0.93-0.89
Nominalios apskukos:	480-5900 rpm
Nominalus pilnos apkrovos sukimo momentas:	17.9 Nm
Inercijos momentas:	0.0118 kg m ²
Efektyvumas:	90.9%
Variklio našumas esant pilnai apkrovai:	90.9 %
Korpuso klas (IEC 34-5):	IP55
Izoliacijos klas (IEC 85):	F
Variklio apsauga:	ELEC
Šilumin apsauga:	ELEC
Montavimo variantas pagal IEC 34-7:	IM B14/V18

Valdikliai:

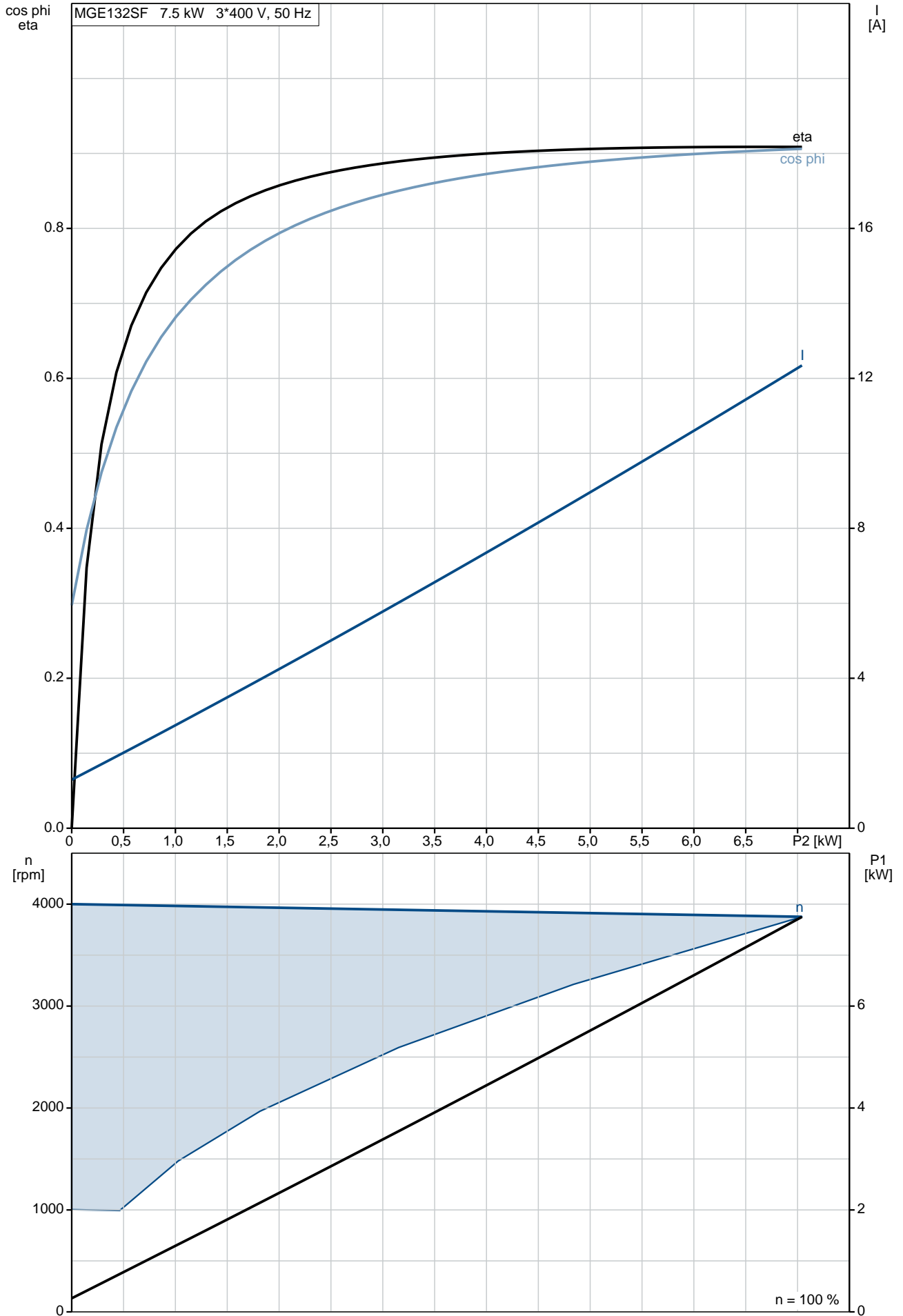
Valdymo skydas:	HMI200 - Standartinis
Ryšio modulis:	N RA
Funkcinis modulis:	FM300 - Pažangus

Kita:

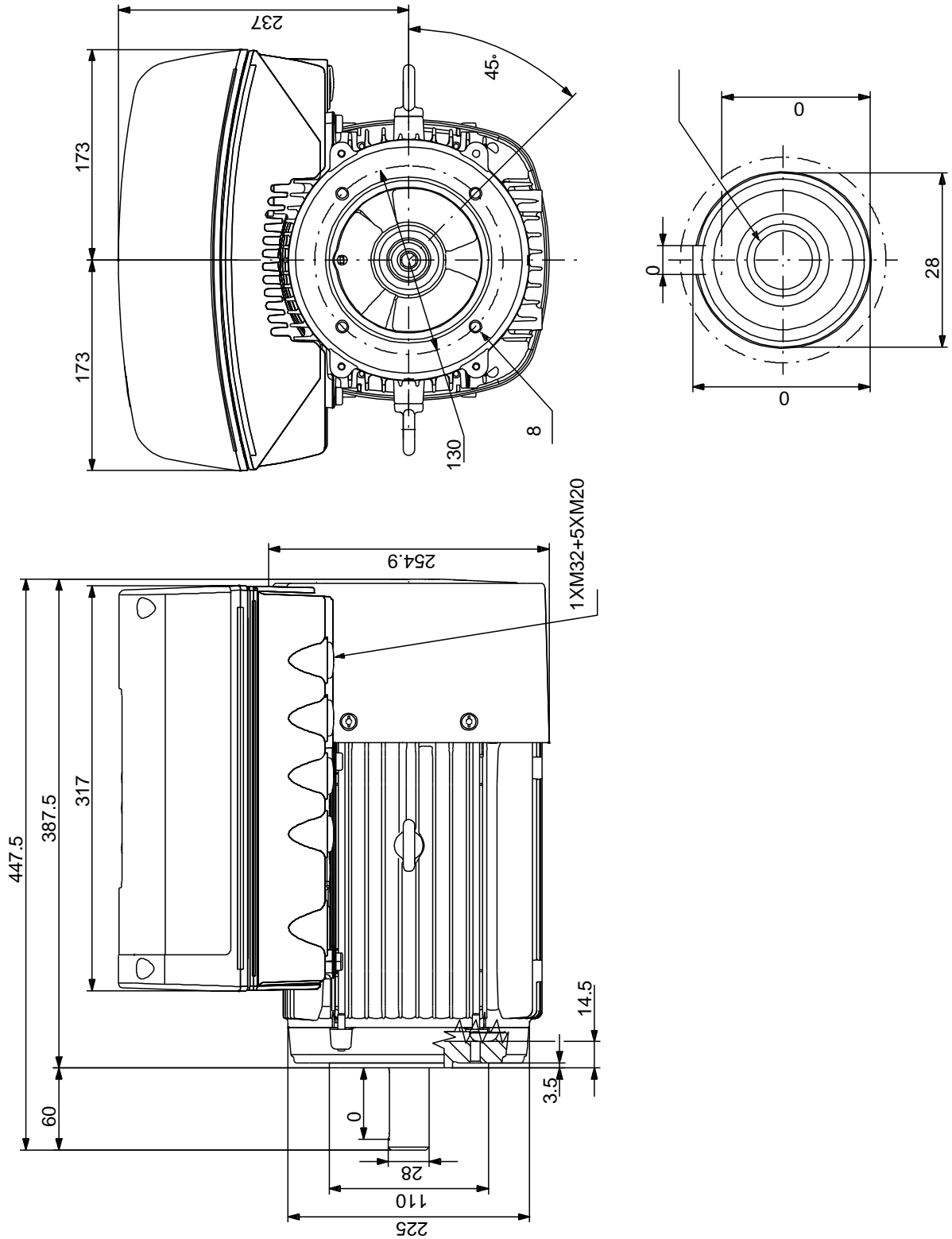
Neto mas :	51 kg
Konfig racijos failo Nr.:	NCS 9000 blizgi 40+-10
Spalva/tipas:	/E-danga



98989635 MGE132SF 50 Hz

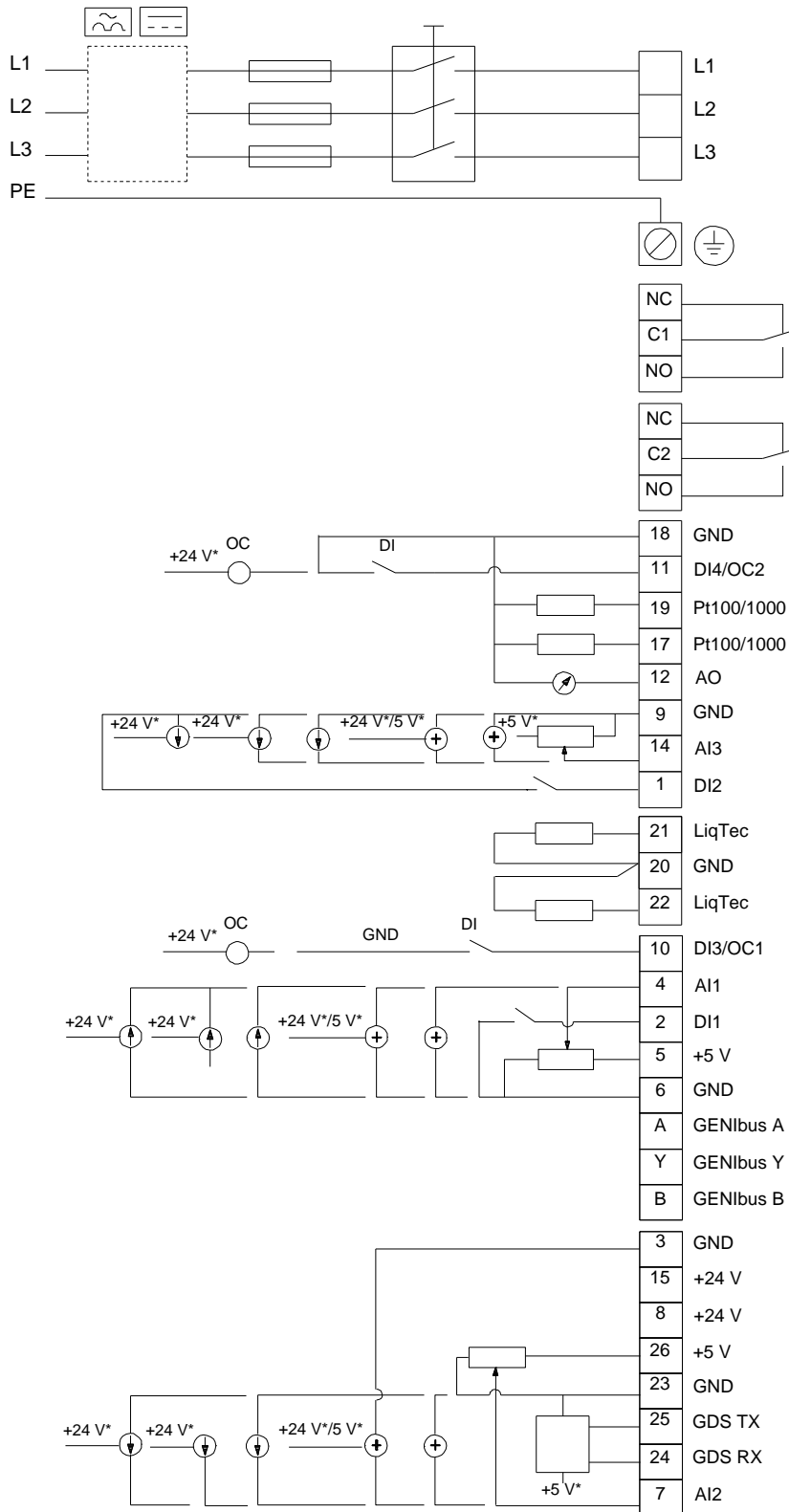


98989635 MGE132SF 50 Hz



Atkreipkite dėmesį! Visi matavimai, jei nenurodyta kitaip, pateikti milimetrais.
 Atsakomybės apribojimas: šiame supaprastintame matavimų brėžinyje neparodytos visos detalės.

98989635 MGE132SF 50 Hz



Atkreipkite d mes! Visi matmenys, jei nenurodyta kitaip, pateikti milimetrtais.



Užsakymo duomenys

98989635 MGE132SF 50 Hz

Produkto Nr.: 98989635

mon s pavadinimas:

Data:

10/12/2020

Paruoš :

Telefonas:

Faksas:

Projektas:

Kliento numeris:

Kontaktinis asmuo:

Nuorodos numeris:

Elektros duomenys:

Dažnis	50 Hz
Nom. variklio tampa	380-500 V
Nom. variklio galia	7.5 kW
Nom. variklio apsukos	480-5900 rpm
Nom. variklio momentas	17.9 Nm
Laid jungtys	-
Nom. variklio srov	14,2-11,3 A
Maks. variklio srov	-
Efektyvumo klas	IE5
Efektyvumas esant pilnai apkrovai, %	90.9 %
Galios koeficientas	0,93-0,89
Paleidimas- / Nom. variklio srov (50/60 Hz)	/
Pramušimas- / Nom. variklio momentas (50/60 Hz)	/ %
Paleidimas- / Nom. variklio momentas (50/60 Hz)	/

Mechaniniai duomenys:

Triukšmo matavimai (50/60 Hz)	-
Inercijos momentas	0.0118 kg m ²
Išleidimo angos	Taip (uždaras)
Guolis priekinis (DE)	6306.2Z.C3
Guolis galinis (NDE)	7306.BE.2CS
Guoli išd stymas	Galinis (NDE) uždarytas
DE guolio tipas	-
Guolio sandariklis, DE	-
Tepalo charakteristikos, DE	-
NDE guolio tipas	-
Guolio sandariklis, NDE	-
Tepalo charakteristikos, NDE	-
Tepimo prietaisas	Nr
Tepimo tipas	-
Tepimo intervalas	-
Tepalo kiekis tepimui	-
Išorinis žeminimas	-
Spalva/tipas	NCS 9000 blizgi 40+-10 /E-danga

Apsauga nuo sproginimo:

Apsaugos tipas -

Aplinkos s lygos:

Aplinkos temperat ra -20°C - 50°C
 Aukštis virš j ros lygio 1000 m
 Sertifikatai ir specifikacijos IEC 60034, CE, RCM, cURus, EAC, IES2, IE5

Pagrindiniai duomenys:

R mo dydis 132SF
 Konstrukcijos tipas IM B14/V18
 Flanšo dydis FT130
 Mas (kg) be pasirenkam pried 51 kg
 R mo medžiaga -
 Apsaugos lygis IP IP55
 Aušinimo metodas, TEFC IC 411
 Vibracij klas
 Izoliacijos klas 155(F) - 130(B)
 Darbo tipas -
 Sukimosi kryptis CW / DVIEJ KRYPT I

Kontakt d žut :

Kontakt d žut s medžiaga -
 Kabelio vadas 5 x M20+1 x M32 akl
 Kabelio maut -

Apsauga:

Integruota apsauga -