

TPE3 40-240 S-A-F-A-BQQE-HDC



Atkreipkite dėmesį! Paveikslėlyje parodytas produktas gali skirtis nuo tikrojo

Produkto Nr.: [99271836](#)

Vienpakopis, vienablokis, spiralinis kameros siurblys su vienodu skersmeniu vamzdžiu ir išvadu vienoje tiesioje linijoje. Siurblys yra iš viršaus nuimamos konstrukcijos, t.y. galvutis (variklis, siurblio galvutis ir darbarat) galima nuimti techninei priežiūrai arba remontui paliekant siurblio korpusą prijungtą prie vamzdžio.

Veleno sandariklis tenkina EN 12756 reikalavimus. Pipework connection is via PN 16 DIN flanges (EN 1092-2 and ISO 7005-2).

Siurblys turi ventilatorių aušinamą nuolatini magnetinį sinchroninį variklį. Variklis pagal IEC 60034-30-2 klasifikuojamas kaip IE5 efektyvumo klasės variklis.

Variklis turi kontaktinį žutį, integruotą dažnio keitiklį ir PI valdiklį. Tai leidžia tolygiai valdyti variklio apsakus ir taip užtikrinti, kad darbo parametrai atitiktų konkrečius poreikius. Siurblyje yra bendras temperatūros ir diferencinio slėgio jutiklis. Siurblys tinka sistemoms, kuriose reikia valdyti slėgį arba temperatūrą, ir turi šiuos valdymo režimus:

- AUTOADAPT. Ši funkcija nuolat koreguoja proporcinio slėgio kreivę ir automatiškai parenka efektyvesnę kreivę, visiškai nedarant tokios komforto lygiui.
- FLOWADAPT. Šis valdymo režimas apima AUTOADAPT ir debito ribojimo funkciją. Siurblys nuolat seka debitą ir užtikrina, kad nebūtų viršytas nustatytas maksimalus debitas. Todėl tampa nereikalingas atskiras siurblio debito ribojimo vožtuvas.
- Pastovus diferencinis slėgis. Siurblio slėgio aukštis išlaikomas pastovus, nepriklausomai nuo debito sistemoje.
- Proporcinis slėgis. Siurblio slėgio aukštis didinamas proporcingai sistemos debitui, kad būtų kompensuotas didelis slėgio kritimas paskirstymo vamzdžiuose.
- Pastovi temperatūra. Palaikoma pastovi temperatūra grąžtamajame vamzdyje. Pastaba. Jei siurblys yra sumontuotas ištekamajame vamzdyje, sistemos grąžtamajame vamzdyje turi būti sumontuotas išorinis temperatūros jutiklis.
- Pastovi diferencinė temperatūra. Diferencinė temperatūra gali matuoti diferencinį temperatūros jutiklį arba du atskirus temperatūros jutiklius.
- Pastovi kreivė. Siurblys gali būti nustatytas dirbti pastoviomis apsakomis intervale nuo 25 iki 100 % nuo maksimali apsakų.

Produkto minimalus efektyvumo koeficientas (MEI) yra didesnis arba lygus 0,70. Tai Komisijos reglamente laikoma orientaciniu etalonu geriausiems rinkoje nuo 2013 m. sausio 1 d. siurbiams vandens siurbliams.

Ant variklio kontaktinį žutį esančiame valdymo skydelyje yra TFT displejus, mygtukai ir „Grundfos Eye“ indikatorius.

Displejuje pateikiama intuityvi ir patogi visų funkcijų vartotojo sąsaja. Mygtukai yra skirti pasirinkti meniu, kad vietoje būtų galima pasižinti siurblio ir jo darbo duomenis, nustatyti reikiamą kontrolinį vertę, taip pat nustatyti siurblio dirbti „Min.“ arba „Maks.“ režimu, arba jį sustabdyti.

Ryšius su siurbliu taip pat galima palaikyti per „Grundfos GO Remote“ (papildomas prietaisas). Naudojant nuotolinį valdymą galima nustatyti daugiau darbo parametrų bei nuskaityti various parametrus, pvz., „Esama vertė“, „Apsukos“, „Naudojama galia“ ir „Sunaudota energija“.

Valdymo skydelyje esantis „Grundfos Eye“ indikatorius vizualiai rodo siurblio būseną:

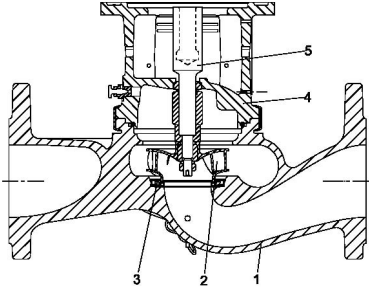
- „Maitinimas jungtas“: Variklis dirba (sukasi žali indikatoriai) arba nedirba (žali indikatoriai šviečia nuolat)
- „Spėjimas“: Variklis vis dar dirba (sukasi geltoni indikatoriai) arba buvo sustabdytas (geltoni indikatoriai šviečia nuolat)
- „Aliarmas“: Variklis sustabdytas (mirksi raudoni indikatoriai)

Siurblys

Siurblio korpusas ir galvut yra elektrostatiškai nudažyti, kad būtų padidintas atsparumas korozijai.

Elektrostatinis dažymas apima:

- 1) Valymas šarmais.
- 2) Pradinis padengimas cinko fosfato danga.
- 3) Katodinis padengimas (epoksidu).
- 4) Dažų plėvelės kietinimas 200–250 °C temperatūroje.



- 1: Siurblio korpusas
- 2: Darbaratis
- 3: Atraminis žiedas
- 4: Siurblio galvut / variklio atrama
- 5: Trumpas velenas

Siurblio korpusė yra keičiamas nerūdijančio plieno / PTFE žiedas, skirtas sumažinti iš darbaratės išvado pusės vado pusę pratekančio skysčio kiekį. Darbaratis prie veleno priveržtas veržle.

Siurblys turi nesubalansuotą guminį dumplinį sandariklį, kuriame sukimo momentas perduodamas per spyruoklį ir dumplinį sandariklį nenudėvi veleno, o ašiniams judėjimui netrukdo veleno apnašos.

Pirminis sandariklis:

- Sukiojo sandarinimo žiedo medžiaga: silicio karbidas (SiC)
- Stacionaraus lizdo medžiaga: silicio karbidas (SiC)

Ši medžiaga pora naudojama, kai reikia didesnio atsparumo korozijai. Didelis šios medžiagos poros kietumas užtikrina didelį atsparumą abrazyviniams dalelėms.

Antrinio sandariklio medžiaga: EPDM (etilenpropileno guma)

EPDM yra labai atspari karštam vandeniui. EPDM netinka mineraliniams alyvoms.

Siurblio korpusas ir variklis jungia variklio atramą, kurioje yra rankinio oro išleidimo sraigtas, skirtas išleisti orą iš siurblio korpuso ir veleno sandariklio kameros. Jungtis tarp variklio atramos ir siurblio korpuso yra užsandarinta O žiedu.

Centrinė variklio atramos dalyje yra gaubtai saugantys veleną ir jungiamąjį movą. Siurblio velenas pritvirtintas tiesiai prie variklio veleno kaišiu ir reguliavimo varžtais.

Variklis

Variklis yra visiškai uždaras, ventiliatoriumi aušinamas variklis, kurio pagrindiniai matmenys atitinka IEC ir DIN standartus. Leistini elektros maitinimo svyravimai atitinka IEC 60034 reikalavimus.

Variklis pagal IEC 60034-30-2 klasifikuojamas kaip IE5 efektyvumo klasės variklis.

Varikliui nereikalinga jokia išorinė variklio apsauga. Variklio valdymo modulis turi apsaugą nuo lėta ir greitai kylančios temperatūros, pvz., nuolatinės perkrovos ir variklio užstrigimo.

Kontaktiniai žuteliai yra šie jungiamieji gnybtai:

- vienas specialus skaitmeninis įėjimas
- du analoginiai įėjimai, 0(4)-20 mA, 0-10 V
- vienas konfiguruojamas skaitmeninis įėjimas arba atviro kolektoriaus išėjimas
- „Grundfos“ bendras temperatūros ir diferencinio slėgio jutiklis (prijungtas atskirai)
- 24 V maitinimas jutikliams
- du signalizavimo relių įėjimai (nulinio potencialo kontaktai)
- GENibus jungtis
- jungtis „Grundfos“ CIM pramoninio tinklo moduliui

Kiti produkto duomenys**Techniniai duomenys**

Valdikliai:

Frequency converter: Built-in

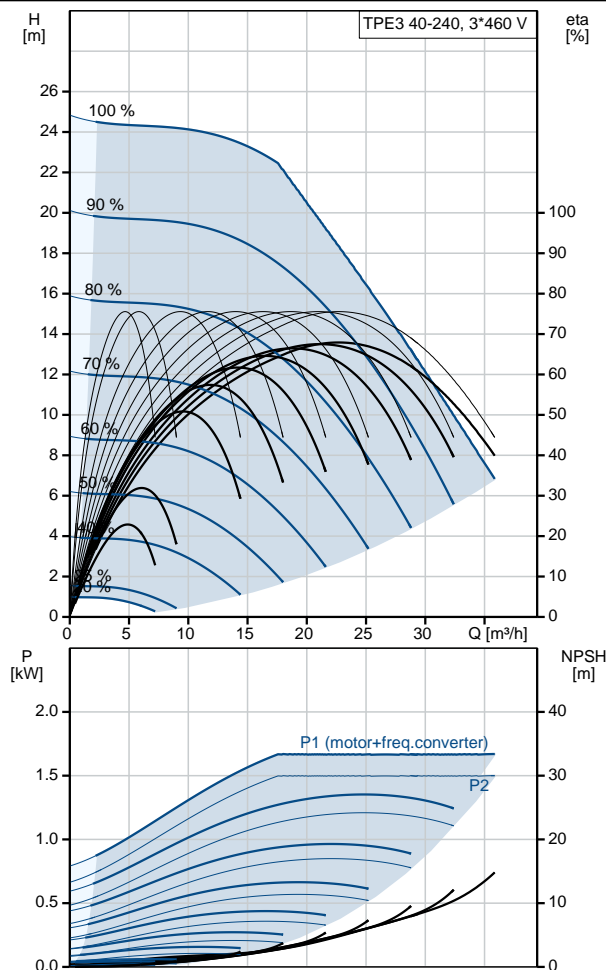
Skystis:

Siurbiamas skystis: Vanduo

Skysčio temperatūros diapazonas: -25 .. 120 °C

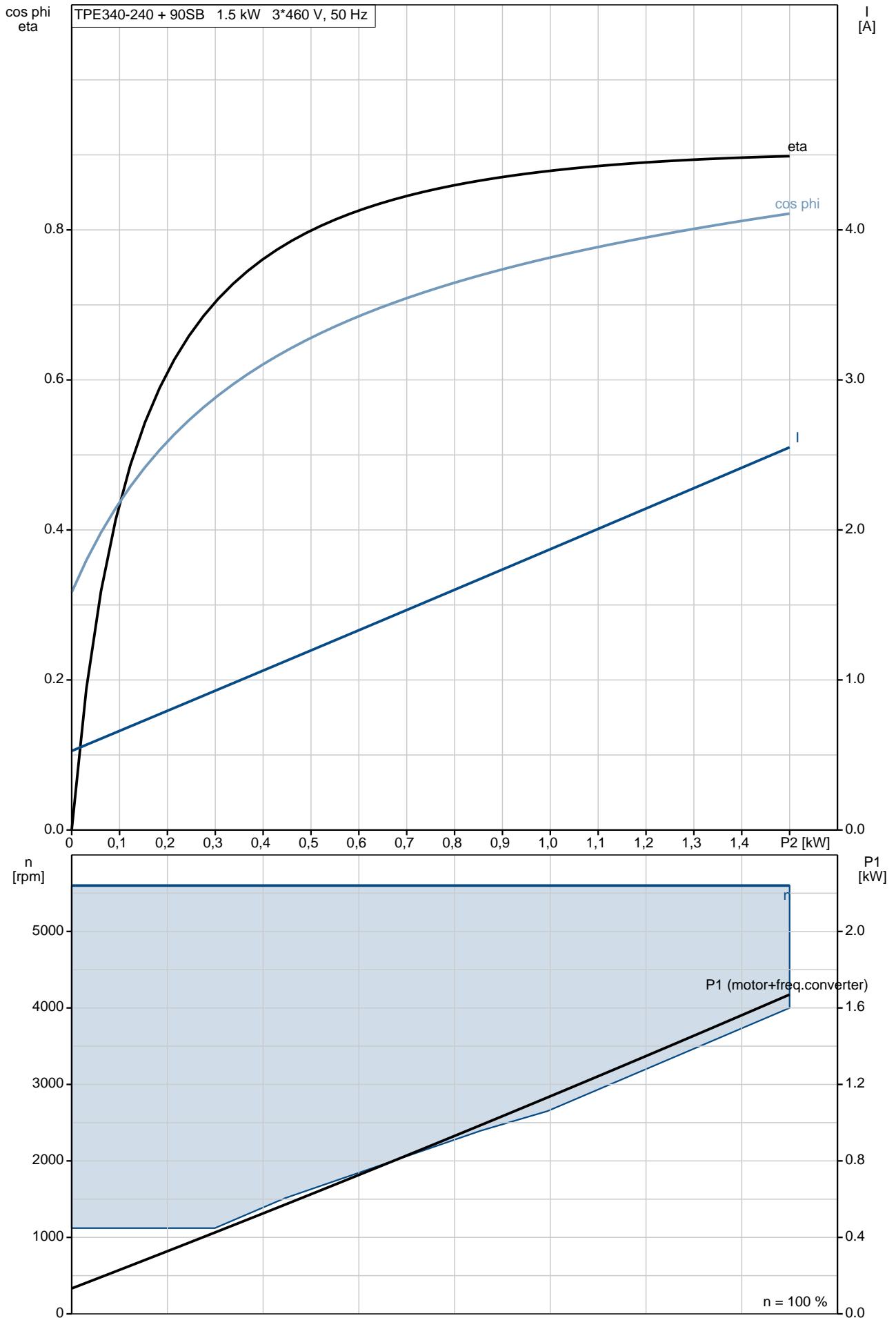
Kiekis	Aprašymas
	<p>Skysio temperatūra eksploataavimo metu: 20 °C Tankis: 998.2 kg/m³</p> <p>Techniniai duomenys: Siurblio apsukos, kurioms pateikti siurblio duomenys: 5500 rpm Nominalus debitas: 22.4 m³/h Nominalus slėgio aukštis: 18.6 m Faktinis darbinis skersmuo: 74 mm Veleno sandariklio kodas: BQQE Kreivės tikslumas: ISO9906:2012 3B2</p> <p>Medžiagos: Siurblio korpusas: Ketus EN-GJL-250 ASTM class 35</p> <p>Darbaratis: Kompozitas PES+30% GF</p> <p>rengimas: Aplinkos temperatūros intervalas: -20 .. 50 °C Maksimalus darbinis slėgis: 16 bar Maks. slėgis esant nurodytai temp.: 16 bar / 120 °C Jungties tipas: DIN Jungties dydis: DN 40 Vamzdžio jungties slėgio klasė: PN 16 Port-to-port length: 250 mm Variklio flanšo dydis: 56C</p> <p>Elektrotechniniai duomenys: Variklio tipas: 90SB IE efektyvumo klasė: IE5 Nominali galia - P2: 1.5 kW Elektros tinklo dažnis: 50 / 60 Hz Nominali tampa: 3 x 380-500 V Nominali srovė: 3.05-2.50 A Cos φ - galios koeficientas: 0.90-0.83 Nominalios apsukos: 480-5900 rpm Efektyvumas: 89.1% Variklio našumas esant pilnai apkrovai: 89.1 % Korpuso klasė (IEC 34-5): IP55 Izoliacijos klasė (IEC 85): F Variklio Nr.: 99138037</p> <p>Kita: Minimalaus efektyvumo koeficientas, MEI : 0.7 Neto masė: 27.1 kg Bruto masė: 34.6 kg Tiekimo tūris: 0.1 m³ Danijos VVS Nr.: 381631240 Country of origin: HU Custom tariff no.: 84137051</p>

Aprašymas	Vert
Bendra informacija:	
Produkto pavadinimas:	TPE3 40-240 S-A-F-A-BQQE-HDC
Produkto Nr.:	99271836
EAN numeris:	5713826353766
Techniniai duomenys:	
Siurblio apskos, kurioms pateikti siurblio duomenys:	5500 rpm
Nominalus debitas:	22.4 m ³ /h
Nominalus slgio aukštis:	18.6 m
Maximum head:	240 dm
Faktinis darbarasio skersmuo:	74 mm
Veleno sandariklio kodas:	BQQE
Kreivis tikslumas:	ISO9906:2012 3B2
Siurblio versija:	A
Medžiagos:	
Siurblio korpusas:	Ketus
Siurblio korpusas:	EN-GJL-250
Siurblio korpusas:	ASTM class 35
Darbaratis:	Kompozitas
Darbaratis:	PES+30% GF
Medžiag kodas:	A
rengimas:	
Aplinkos temperatūros intervalas:	-20 .. 50 °C
Maksimalus darbinis slgis:	16 bar
Maks. slgis esant nurodytai temp.:	16 bar / 120 °C
Jungties tipas:	DIN
Jungties dydis:	DN 40
Vamzdžio jungties slgio klasė:	PN 16
Port-to-port length:	250 mm
Variklio flanšo dydis:	56C
Jungties kodas:	F
Skystis:	
Siurbiamas skystis:	Vanduo
Skystisio temperatūros diapazonas:	-25 .. 120 °C
Skystisio temperatūra eksploataavimo metu:	20 °C
Tankis:	998.2 kg/m ³
Elektrotechniniai duomenys:	
Variklio tipas:	90SB
IE efektyvumo klasė:	IE5
Nominali galia - P2:	1.5 kW
Elektros tinklo dažnis:	50 / 60 Hz
Nominali tampa:	3 x 380-500 V
Nominali srovė:	3.05-2.50 A
Cos fi - galios koeficientas:	0.90-0.83
Nominalios apskos:	480-5900 rpm
Efektyvumas:	89.1%
Variklio našumas esant pilnai apkrovai:	89.1%
Korpuso klasė (IEC 34-5):	IP55
Izoliacijos klasė (IEC 85):	F
Variklio apsauga:	ELEC
Variklio Nr.:	99138037
Valdikliai:	
Valdymo skydas:	HMI300 - Grafinis
Funkcinis modulis:	FM300 - Pažangus
Frequency converter:	Built-in
Kita:	
Minimalaus efektyvumo koeficientas, MEI:	0.7
Neto masė:	27.1 kg
Bruto masė:	34.6 kg
Tiekimo tūris:	0.1 m ³
Konfig. failo Nr.:	98484777

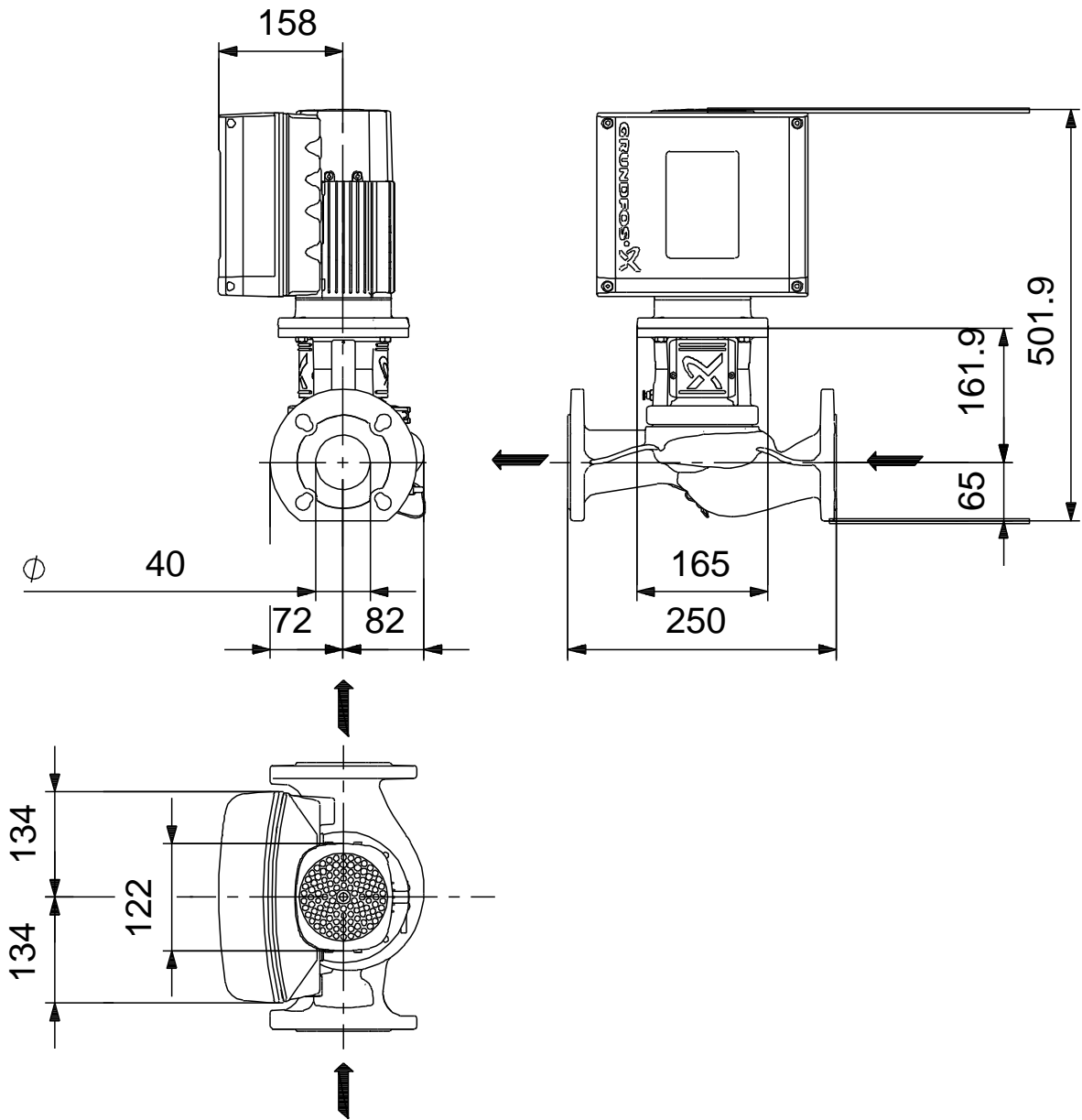


Aprašymas	Vert
Danijos VVS Nr.:	381631240
Country of origin:	HU
Custom tariff no.:	84137051

99271836 TPE3 40-240 S-A-F-A-BQQE-HDC

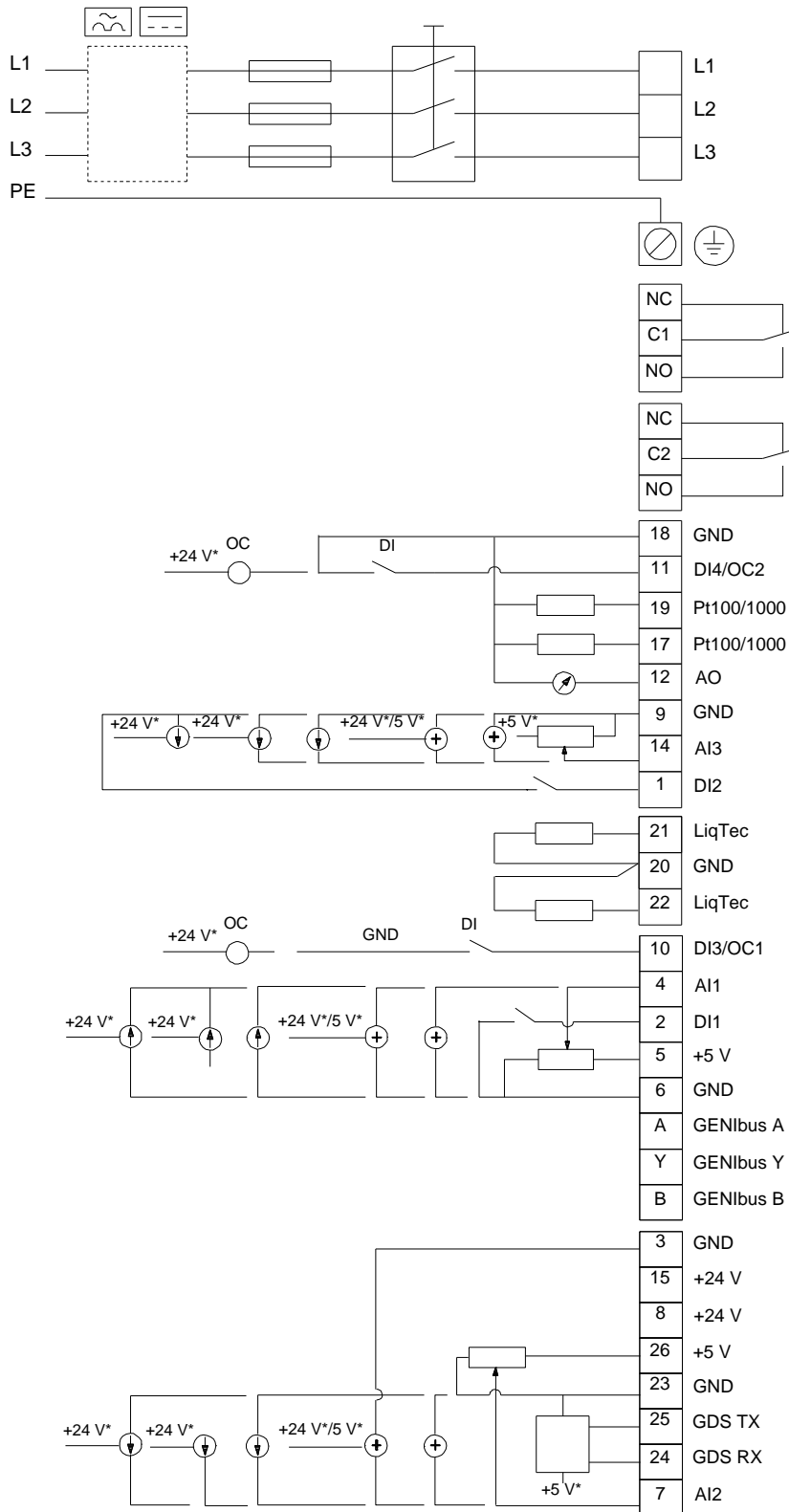


99271836 TPE3 40-240 S-A-F-A-BQQE-HDC



Atkreipkite dėmesį! Visi matmenys, jei nenurodyta kitaip, pateikti milimetrais.
Atsakomybės apribojimas: šiame supaprastintame matmenų brėžinyje neparodytos visos detalės.

99271836 TPE3 40-240 S-A-F-A-BQQE-HDC



Atkreipkite d mes! Visi matmenys, jei nenurodyta kitaip, pateikti milimetrtais.