

Kiekis Aprašymas

1

MTH 10-4/3 A-M-A-AQQV

Atkreipkite dėmesį! Paveikslėlyje parodytas produktas gali skirtis nuo tikrojo

Produkto Nr.: [99311727](#)

Daugiapakopis, panardinamasis, savisiurbis, išcentrinis siurblys, vertikaliam montavimui rezervuaruose ir t.t.

Siurblio charakteristikos:

- rengimo ilgis pagal DIN 5440.

Darbaratis: - Darbaratis, tarpiniai kamerai ir veleno medžiaga - Nerodijantysis plienas.

- Mechaninis veleno sandariklis pagal EN 12756.

Fazės: Siurblys yra viename bloke su 3 faz. varikliu.

Skystis:

Siurbiamas skystis: Vanduo

Skysties temperatūros diapazonas: -10 .. 90 °C

Skysties temperatūra eksploatavimo metu: 20 °C

Tankis: 998.2 kg/m³

Techniniai duomenys:

Rated flow: 167 l/min

Rated head: 42.1 m

Chambers: 4

Veleno sandariklio kodas: AQQV

Reikavimų tikslumas: ISO9906:2012 3B

Medžiagos:

Siurblio korpusas: Keturi
EN 1561 EN-GJL-200
ASTM A48-25B

Darbaratis: Nerodijantysis plienas
EN 1.4301
AISI 304

rengimas:

Maximum ambient temperature: 60 °C

Maksimalus darbinis slėgis: 10 bar

Maks. slėgis esant nurodytai temp.: 10 bar / 90 °C

Jungties tipas: Square / Rp

Išvado jungties dydis: 1 1/4 inch

Immersion depth: 195 mm

Elektrotechniniai duomenys:

Variklio standartas: IEC

Reiškimo dydis: 90LE

Multi plug: N

IE efektyvumo klasė: IE3

Nominali galia - P2: 2.2 kW

Elektros tinklo dažnis: 50 Hz

Tinka 50/60 Hz dažniui: N

Fazių skaičius: 3

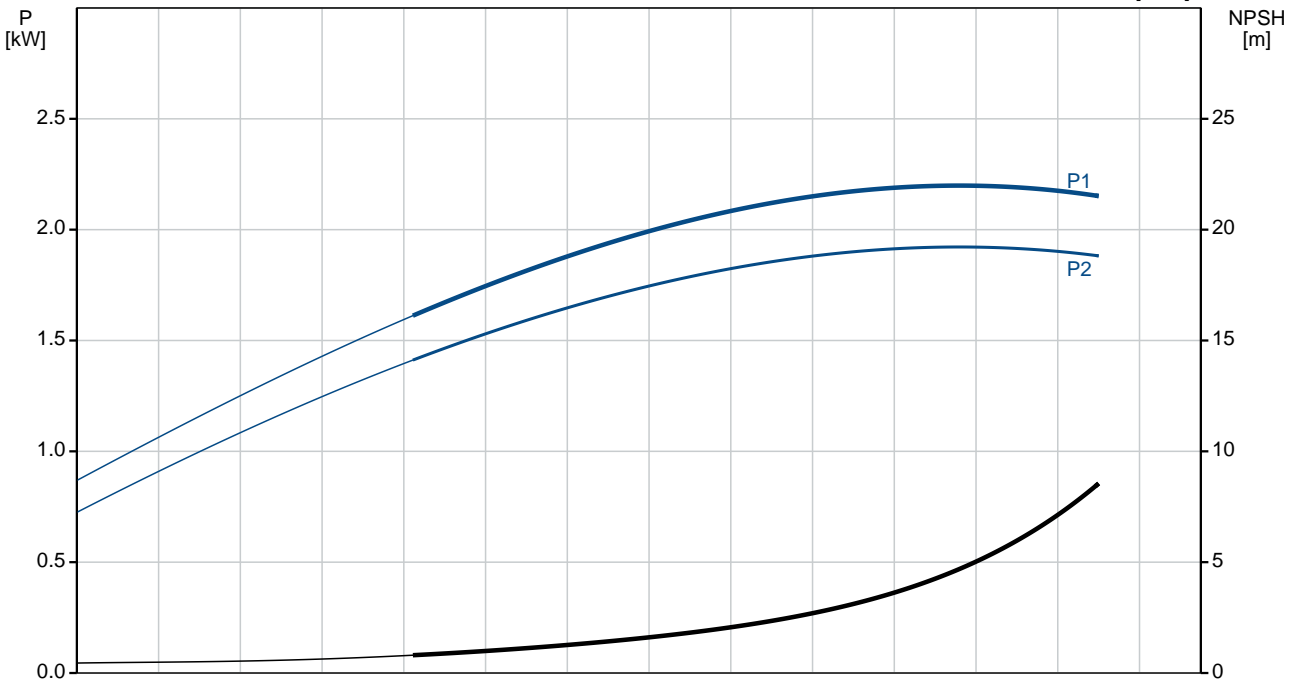
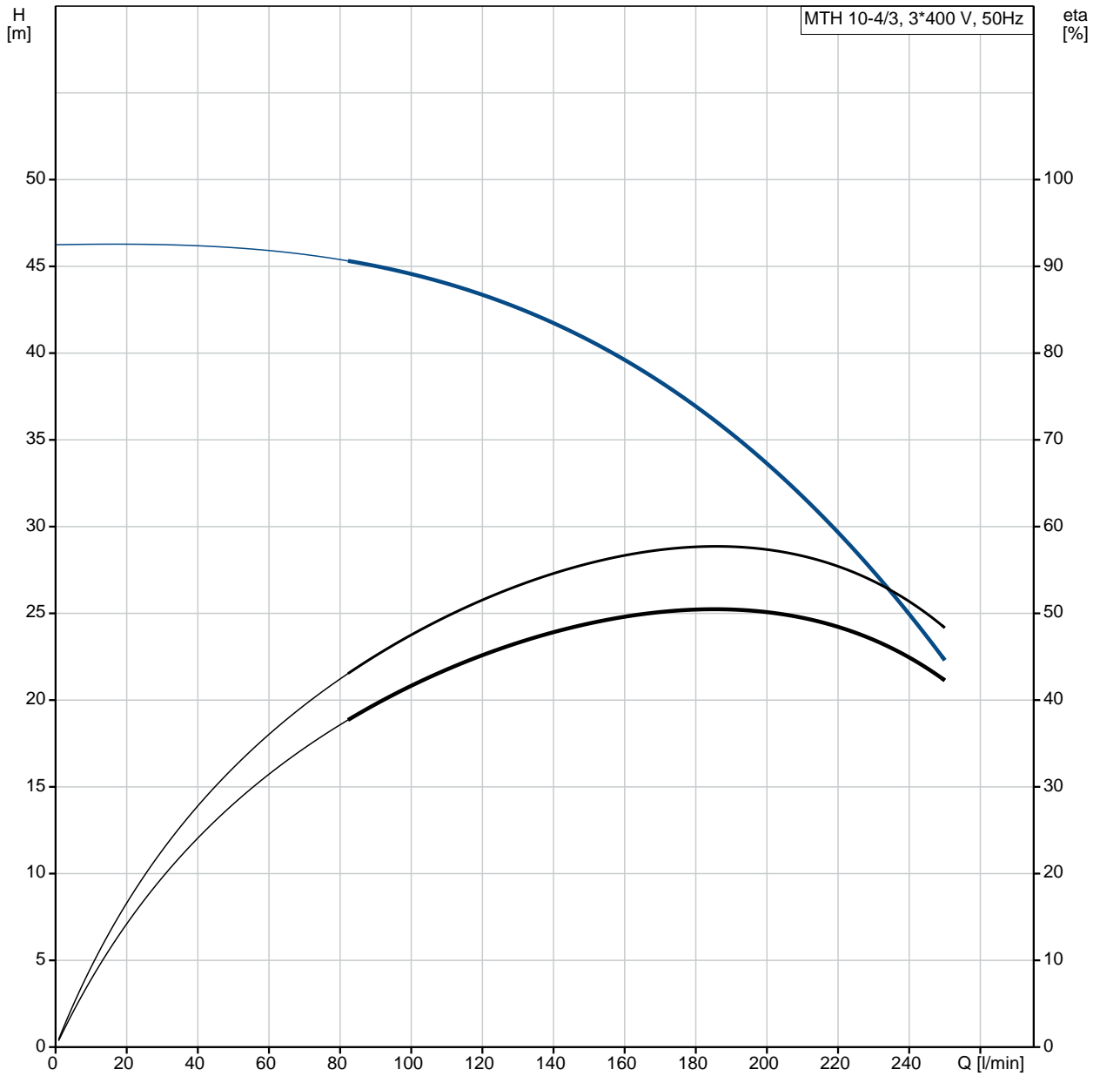
Nominali tampa: 220-240D/380-415Y V

Perkrovos koeficientas: 1.15

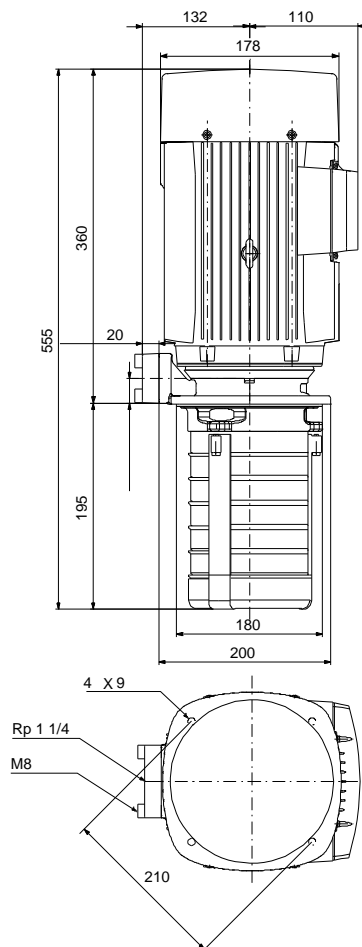
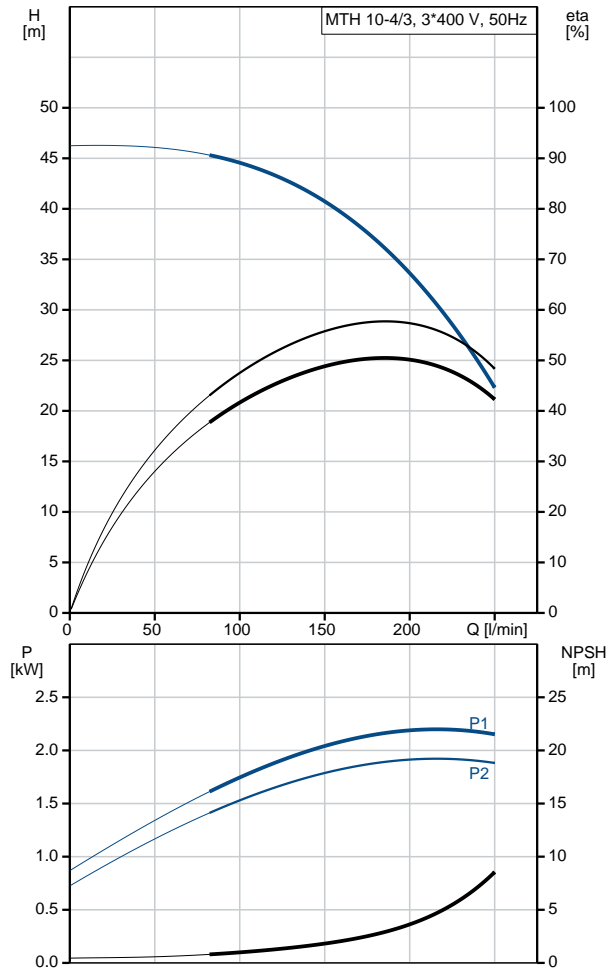
Rated current: 8.00/4.60 A

Kiekis	Aprašymas
	<p> Maksimalus srovės suvartojimas: 9.10/5.25 A Paleidimo srovė : 850-950 % Nominalios apskos: 2900 rpm Efektyvumas: 85.9 % Korpuso klasė (IEC 34-5): IP54 Izoliacijos klasė (IEC 85): F Integruota variklio apsauga: NONE </p> <p> Kita: </p> <p> Kontaktinė žutis padėtis: 6 val. Minimalaus efektyvumo koeficientas, MEI : 0.59 Neto masė : 32.9 kg Bruto masė : 34.2 kg Country of origin: HU Custom tariff no.: 84137075 </p>

99311727 MTH 10-4/3 A-M-A-AQQV 50 Hz

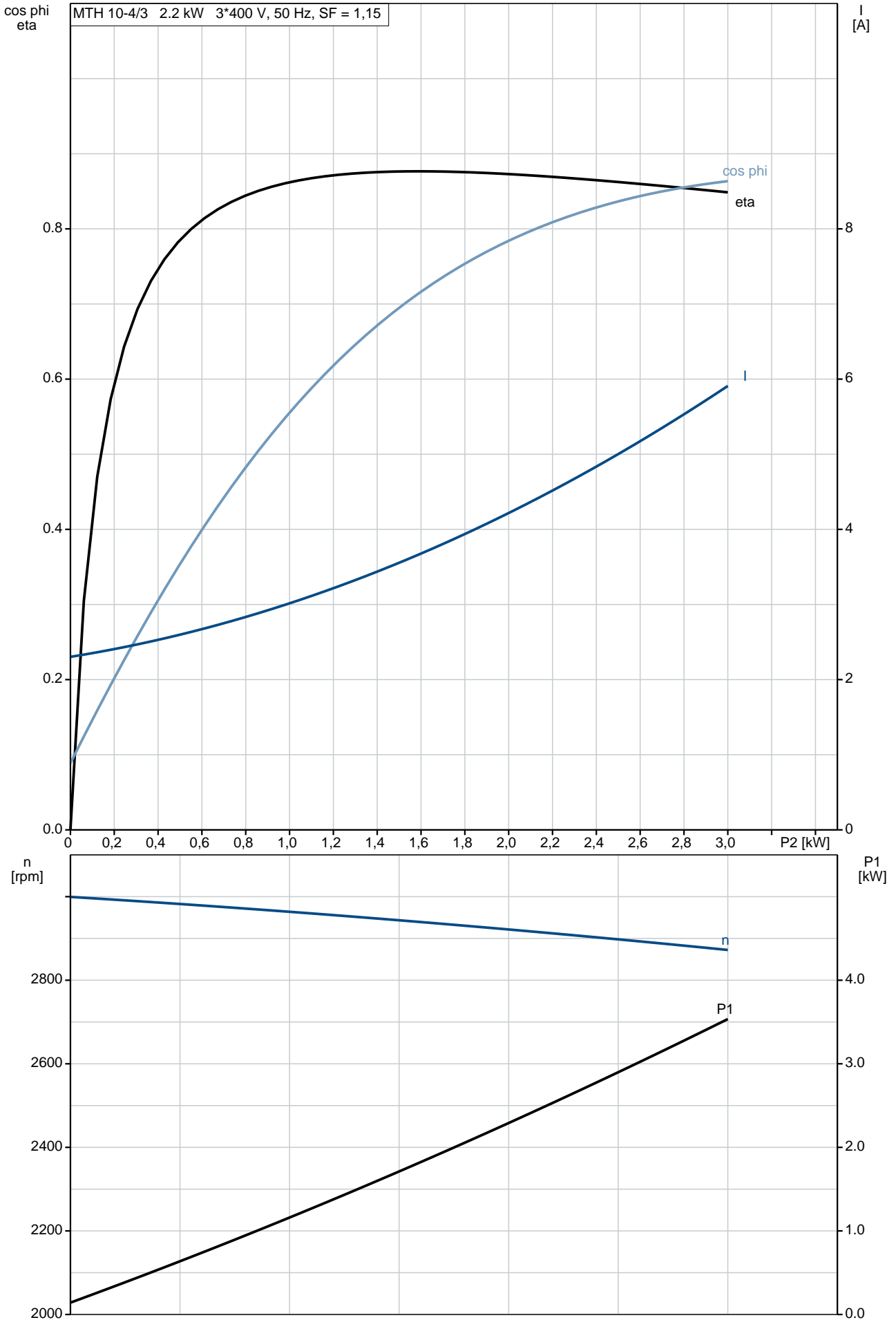


Aprašymas	Vert
Bendra informacija:	
Produkto pavadinimas:	MTH 10-4/3 A-M-A-AQQV
Produkto Nr.:	99311727
EAN numeris:	5713827029578
Techniniai duomenys:	
Rated flow:	167 l/min
Rated head:	42.1 m
Chambers:	4
Darbarai:	3
Sumažinto skersmens darbarai skaičius:	0
Veleno sandariklio kodas:	AQQV
Kreivės tikslumas:	ISO9906:2012 3B
Siurblio versija:	A
Modelis:	A
Medžiagos:	
Siurblio korpusas:	Ketus
Siurblio korpusas:	EN 1561 EN-GJL-200
Siurblio korpusas:	ASTM A48-25B
Darbaratis:	Nerodijantysis plienas
Darbaratis:	EN 1.4301
Darbaratis:	AISI 304
Medžiagų kodas:	A
rengimas:	
Maximum ambient temperature:	60 °C
Maksimalus darbinis slėgis:	10 bar
Maks. slėgis esant nurodytai temp.:	10 bar / 90 °C
Jungties tipas:	Square / Rp
Išvado jungties dydis:	1 1/4 inch
Immersion depth:	195 mm
Jungties kodas:	M
Skystis:	
Siurbiamas skystis:	Vanduo
Skysties temperatūros diapazonas:	-10 .. 90 °C
Skysties temperatūra eksploataavimo metu:	20 °C
Tankis:	998.2 kg/m ³
Elektrotechniniai duomenys:	
Variklio standartas:	IEC
Variklio dydis:	90LE
Multi plug:	N
IE efektyvumo klasė:	IE3
Nominali galia - P2:	2.2 kW
Elektros tinklo dažnis:	50 Hz
Tinka 50/60 Hz dažniui:	N
Fazių skaičius:	3
Nominali tampa:	220-240D/380-415 V
Perkrovos koeficientas:	1.15
Rated current:	8.00/4.60 A
Maksimalus srovės suvartojimas:	9.10/5.25 A
Paleidimo srovė:	850-950 %
Nominalios apskukos:	2900 rpm
Efektyvumas:	85.9 %
Korpuso klasė (IEC 34-5):	IP54
Izoliacijos klasė (IEC 85):	F
Integruota variklio apsauga:	NONE
Kita:	
Kontaktų žutis padėtis:	6 val.
Minimalaus efektyvumo koeficientas, MEI:	0.59
Neto masė:	32.9 kg
Bruto masė:	34.2 kg
Country of origin:	HU
Custom tariff no.:	84137075

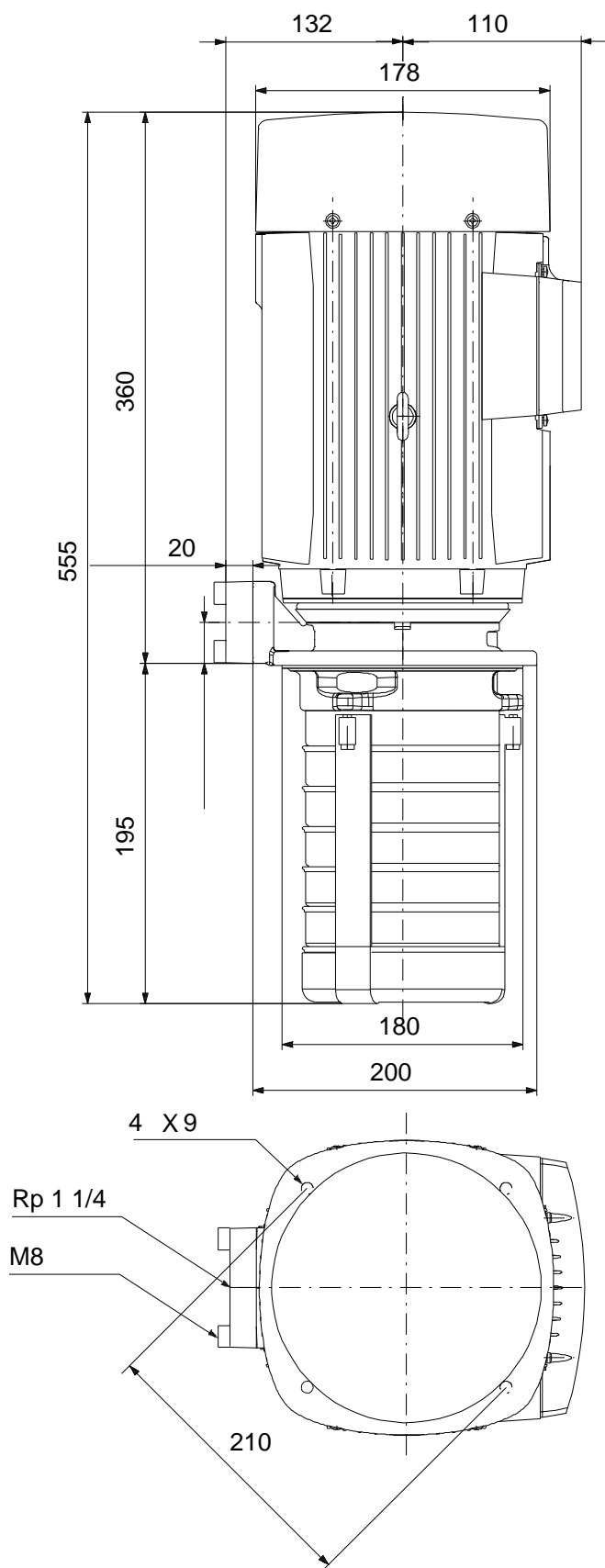


99311727 MTH 10-4/3 A-M-A-AQQV 50 Hz

MTH 10-4/3 2.2 kW 3*400 V, 50 Hz, SF = 1,15



99311727 MTH 10-4/3 A-M-A-AQQV 50 Hz



Atkreipkite dėmesį! Visi matavimai, jei nenurodyta kitaip, pateikti milimetrais.
Atsakomybės apribojimas: šiame supaprastintame matavimų brėžinyje neparodytos visos detalės.