

Kiekis Aprašymas

1

MG90LE

Atkreipkite dėmesį! Paveikslėlyje parodytas produktas gali skirtis nuo tikrojo

Produkto Nr.: [99583819](#)

Faz :

Variklis – 3 faz. standartinis variklis.

Techniniai duomenys:

Sertifikatai ant variklio vardinės plokštelės: CE,IE3,EAC

Kabelio mautis : 4 x M20 thread

Išleidimo angos: Taip (uždaryta)

rengimas:

Aplinkos temperatūros intervalas: -30 .. 60 °C

Variklio flanšo dydis: FF165

Elektrotechniniai duomenys:

Variklio tipas: 90LE

IE efektyvumo klasė : IE3

Nominali galia - P2: 2.2 kW

Elektros tinklo dažnis: 50 Hz

Nominali tampa: 3 x 220-240D/380-415Y V

Nominali srovė : 8.00/4.60 A

Maksimali vartojama srovė : 8.80/5.00 A

Paleidimo srovė : 840-920 %

Nominalios apskros: 2890-2910 rpm

Nominalus pilnos apkrovos sukimo momentas: 7.25 Nm

Užstrigusio rotoriaus sukimo momentas: 300-360 %

Paleidimo sukimo momentas: 400-470 %

Inercijos momentas: 0.0031 kg m²

Efektyvumas: IE3 85,9%

Variklio našumas esant pilnai apkrovai: 85.9 %

Variklio naudingumo koeficientas esant 3/4 apkrovos: 88.2 %

Variklio naudingumo koeficientas esant 1/2 apkrovos: 88.0 %

Poli skaičius: 2

Korpuso klasė (IEC 34-5): 55 Dust/Jetting

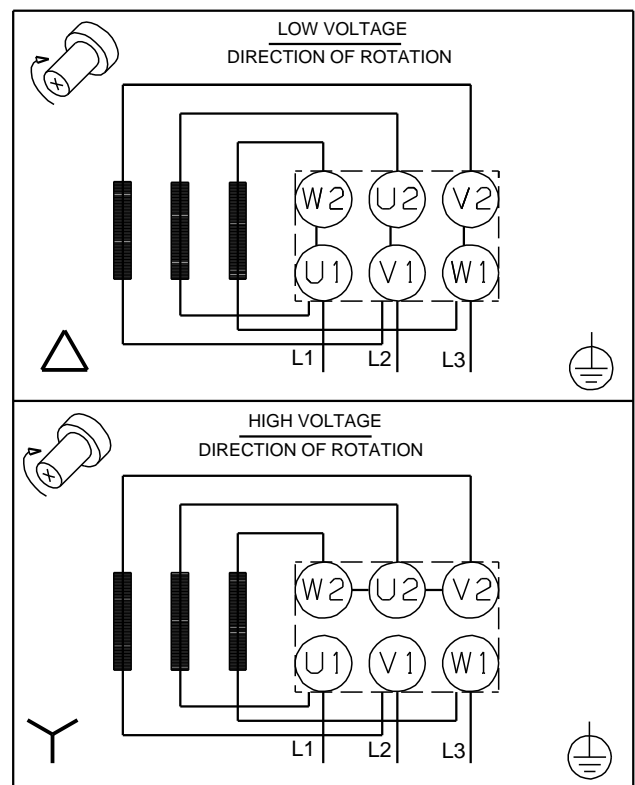
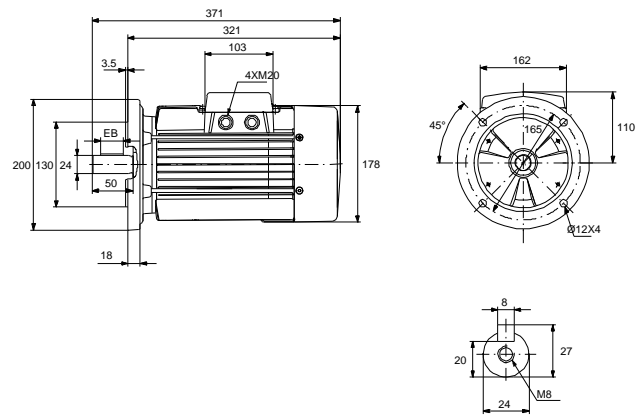
Izoliacijos klasė (IEC 85): F

Kita:

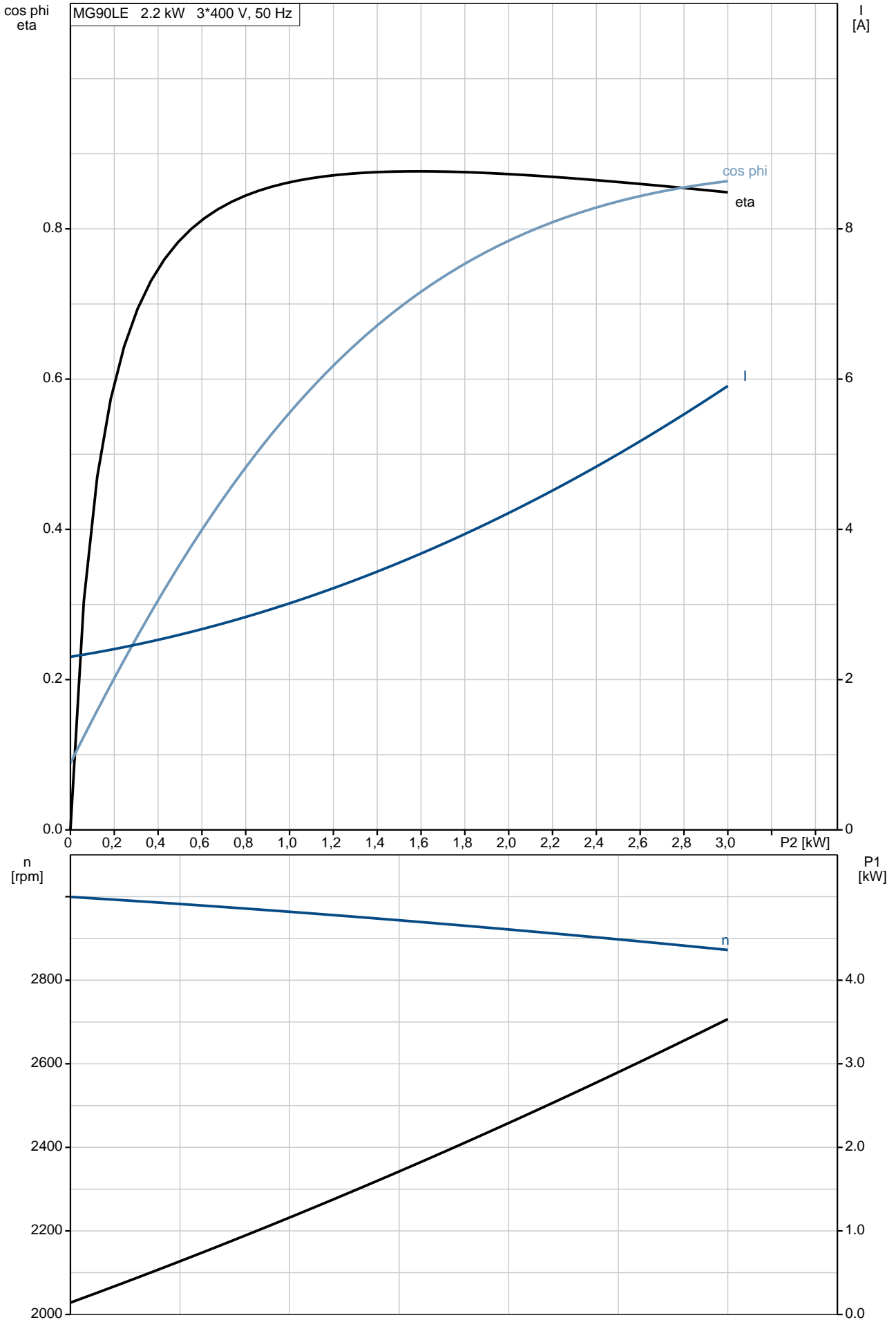
Neto masė : 21 kg

Spalva/tipas: NCS 9000 blizgi 40+-10 /E-danga

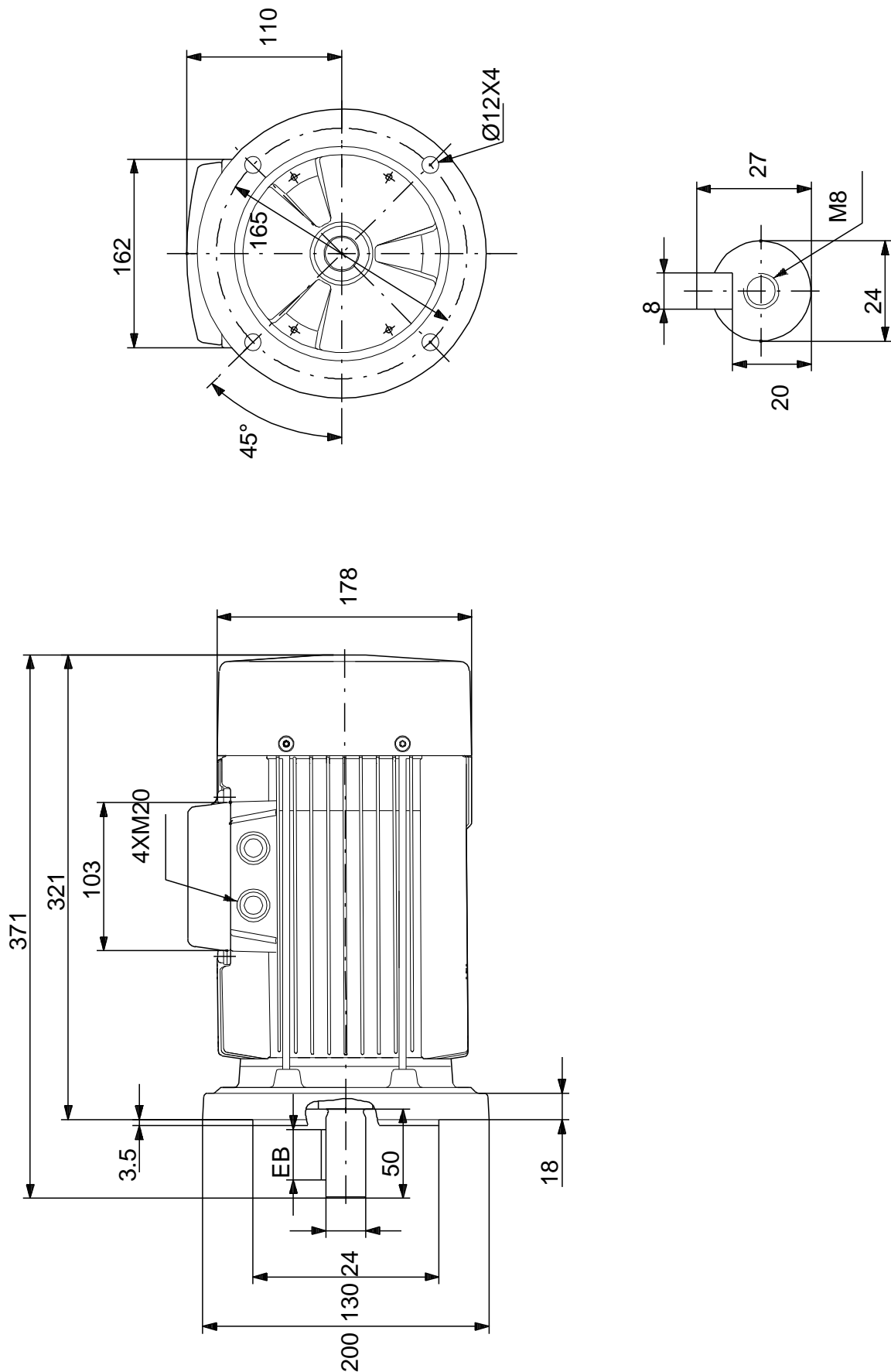
Aprašymas	Vert
Bendra informacija:	
Produkto pavadinimas:	MG90LE
Produkto Nr.:	99583819
EAN numeris:	5713831429944
Techniniai duomenys:	
Veleno skersmuo:	24 mm
Veleno galo ilgis:	50 mm
Sertifikatai ant variklio vardin s plokštėl s:	CE,IE3,EAC
Modelis:	H3
Aušinimas:	IC 411
Kabelio maut :	4 x M20 thread
Išleidimo angos:	Taip (uždaryta)
rengimas:	
Aplinkos temperat ros intervalas:	-30 .. 60 °C
Variklio flanšo dydis:	FF165
Elektrotechniniai duomenys:	
Variklio tipas:	90LE
IE efektyvumo klas :	IE3
Nominali galia - P2:	2.2 kW
Elektros tinklo dažnis:	50 Hz
Nominali tampa:	3 x 220-240D/380-415Y V
Nominali srov :	8.00/4.60 A
Maksimali vartojama srov :	8.80/5.00 A
Paleidimo srov :	840-920 %
Nominalios apskukos:	2890-2910 rpm
Nominalus pilnos apkrovos sukimo momentas:	7.25 Nm
Užstrigusio rotoriaus sukimo momentas:	300-360 %
Paleidimo sukimo momentas:	400-470 %
Inercijos momentas:	0.0031 kg m ²
Efektyvumas:	IE3 85,9%
Variklio našumas esant pilnai apkrovai:	85.9 %
Variklio naudingumo koeficientas esant 3/4 apkrovos:	88.2 %
Variklio naudingumo koeficientas esant 1/2 apkrovos:	88.0 %
Poli skai ius:	2
Korpuso klas (IEC 34-5):	55 Dust/Jetting
Izoliacijos klas (IEC 85):	F
Variklio apsauga:	N RA
Tropin apsauga:	ne
Šilumin apsauga:	išor.
R1:	2.16 ohm
R2:	2.16 ohm
R3:	2.16 ohm
Apvija 1:	PHASE 1
Apvija 2:	PHASE 2
Apvija 3:	PHASE 3
Montavimo variantas pagal IEC 34-7:	IM V1/B5
Kita:	
Neto mas :	21 kg
Spalva/tipas:	NCS 9000 blizgi 40+-10 /E-danga



99583819 MG90LE 50 Hz

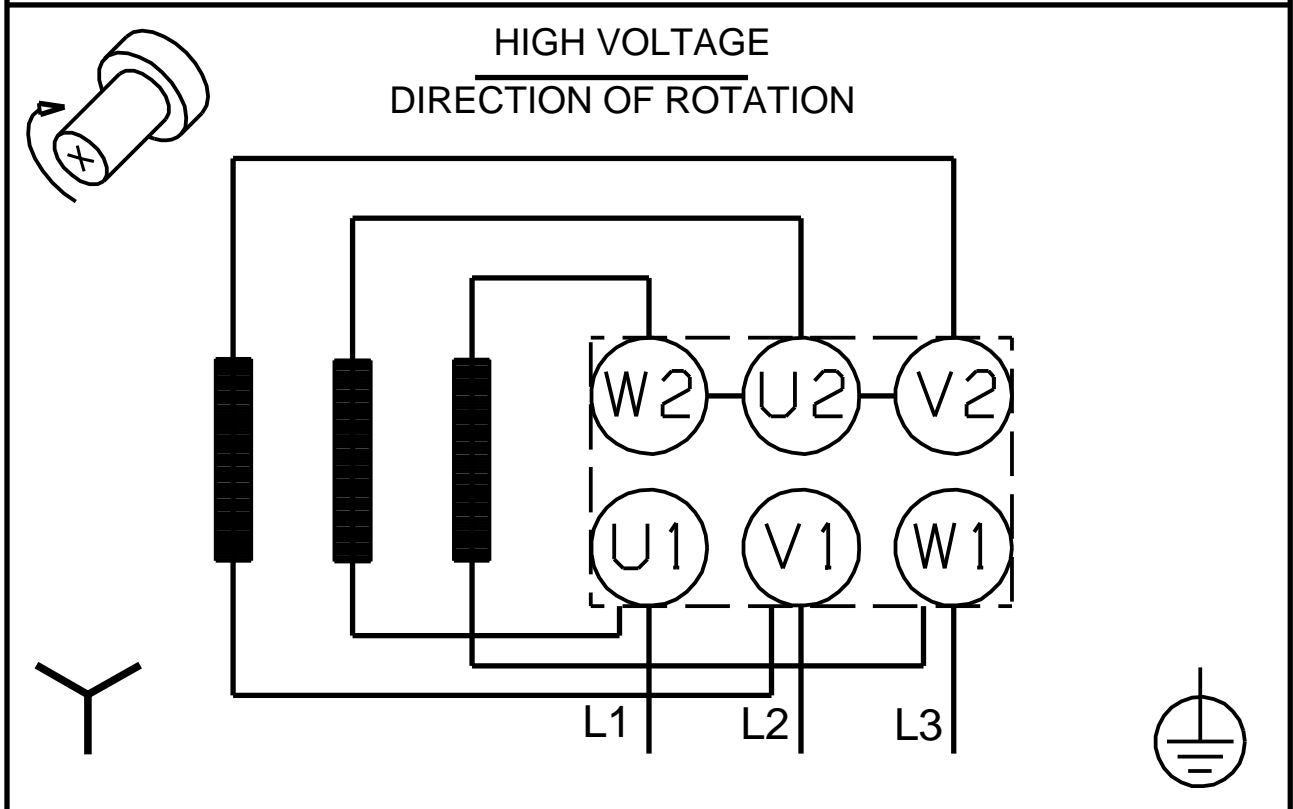
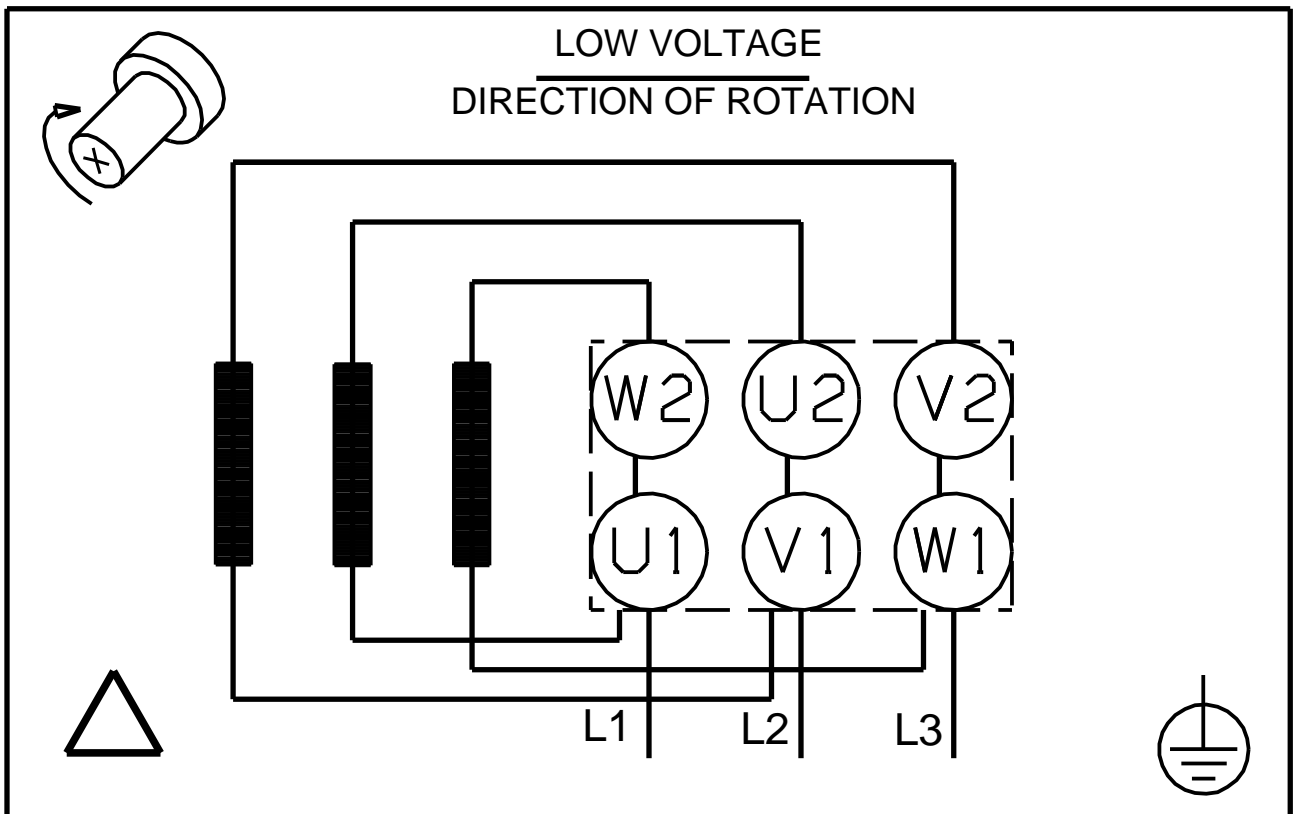


99583819 MG90LE 50 Hz



Atkreipkite dėmesį! Visi matmenys, jei nenurodyta kitaip, pateikti milimetrais.
 Atsakomybės apribojimas: šiame supaprastintame matmenų brėžinyje neparodytos visos detalės.

99583819 MG90LE 50 Hz



Atkreipkite d mes! Visi matmenys, jei nenurodyta kitaip, pateikti milimetrais.



Užsakymo duomenys

MG90LE2-24FF165-H3

mon. pavadinimas:
Paruoš :

Telefonas:

Data:

10/21/2020

Faksas:

Produkto Nr.: 99583819

Projektas:

Kliento numeris:

Kontaktinis asmuo:

Nuorodos numeris:

Elektros duomenys:

Dažnis	50 Hz
Nom. variklio tampa	220-240D/380-415Y V
Nom. variklio galia	2.2 kW
Nom. variklio apskukos	2890-2910 rpm
Nom. variklio momentas	7.25 Nm
Laid jungtys	D/Y
Nom. variklio srov	8,00/4,60 A
Maks. variklio srov	8,80/5,00 A
Efektyvumo klas	IE3
Efektyvumas esant pilnai apkrovai, %	85.9 %
Galios koeficientas	-
Paleidimas- / Nom. variklio srov (50/60 Hz)	840 - 920 /
Pramušimas- / Nom. variklio momentas (50/60 Hz)	400-470 / %
Paleidimas- / Nom. variklio momentas (50/60 Hz)	300 - 360 /

Mechaniniai duomenys:

Triukšmo matavimai (50/60 Hz)	53,5 dB(A)
Inercijos momentas	0.0031 kg m ²
Išleidimo angos	Taip (atviras)
Guolis priekinis (DE)	6305.2Z.C3
Guolis galinis (NDE)	6205.2Z.C3
Guoli išd stymas	Galinis (NDE) uždarytas
DE guolio tipas	-
Guolio sandariklis, DE	-
Tepalo charakteristikos, DE	-
NDE guolio tipas	-
Guolio sandariklis, NDE	-
Tepalo charakteristikos, NDE	-
Tepimo prietaisas	Taip
Tepimo tipas	-
Tepimo intervalas	-
Tepalo kiekis tepimui	-
Išorinis žeminimas	TAIP
Spalva/tipas	NCS 9000 blizgi 40+-10 /E-danga

Apsauga nuo sproginimo:

Apsaugos tipas N RA (STANDARTINIS VARIANTAS)

Aplinkos s lygos:

Aplinkos temperat ra	-30°C - 60°C
Aukštis virš j ros lygio	1000 m
Sertifikatai ir specifikacijos	IEC 60034, CE,IE3,EAC

Pagrindiniai duomenys:

R mo dydis	90LE
Konstrukcijos tipas	IM V1/B5 Flanšo dydis FF165
Mas (kg) be pasirenkam pried	21 kg
R mo medžiaga	Aliuminis
Apsaugos lygis	IP 55 Dust/Jetting
Aušinimo metodas, TEFC	IC 411
Vibracij klas	A (Standartinis)
Izoliacijos klas	155(F) - 130(B)
Darbo tipas	S1 = Continuous operation
Sukimosi kryptis	CCW / DVIEJ KRYP I

Kontakt d žut :

Kontakt d žut s medžiaga	-
Kabelio vadas	Išlaužiamas
Kabelio maut	4 x M20 thread

Apsauga:

Integruota apsauga -

99583819 MG90LE 50 Hz

Garso matavimo ataskaita Garso galios matavimas pagal to DS/ISO-3743

Variklio tipas: MG90LE

Produkto numeris: 99583819

Ventiliatoriaus skersmuo: D108 [mm]

P2: 2.2 [kW]

U: 400 [V]

Dažnis: 50 [Hz]

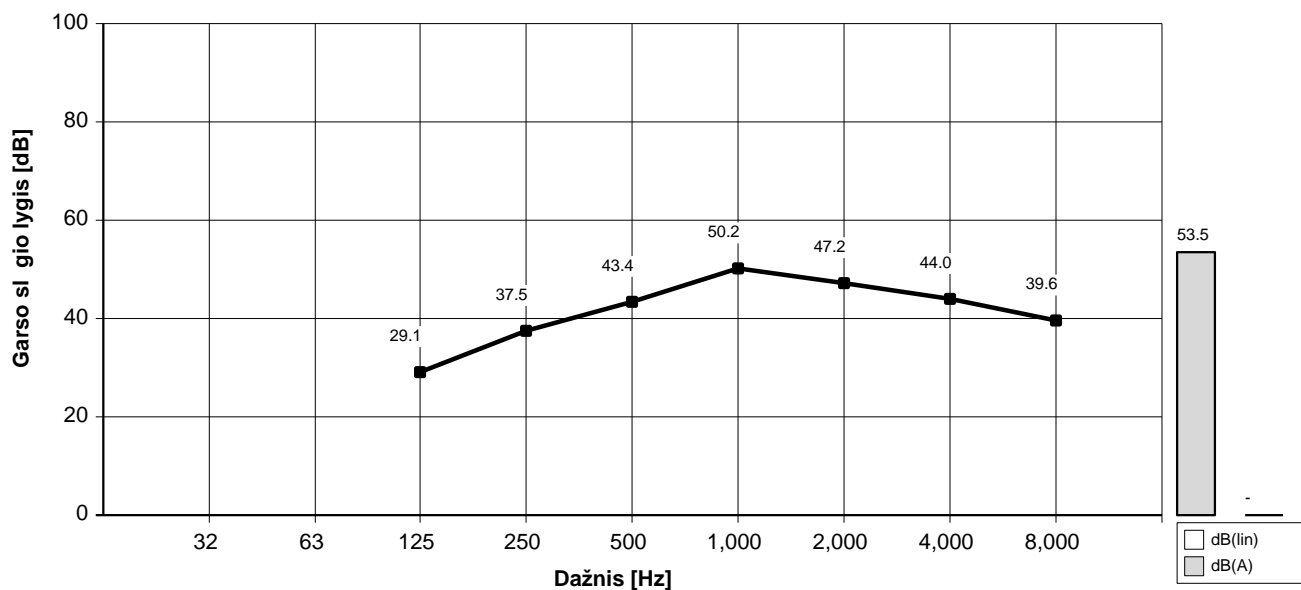
Pastabos: Deklaruojamoje triukšmo emisijos vert. je neatsižvelgta, gamybos pokyčius ir matavimo neapibr. žtumus. Tod. l deklaruota vert. gali b. ti iki 3 dB didesn. už vidutin. reinginio vert. .

Išbandyta esant:

Lygis oktavos diapazone [dB]

Centrinis dažnis	125	250	500	1000	2000	4000	8000	dB(A)	dB(lin)
Garso galia Lygis re: 1 pW	41,0	49,5	55,3	62,2	59,2	56,0	51,6	65,5	-
Vidutinis garso sl. gis esant 1m. re: 20 UPa	29,1	37,5	43,4	50,2	47,2	44,0	39,6	53,5	-

Garso sl. gis apskai. iuotas pagal ISO/DIS 11203 metod. Q2



Inicialai: VBJ

Failo Nr.: LY66640 18/07/2019