

Kiekis Aprašymas

1

MG90SD

Atkreipkite dėmesį! Paveikslėlyje parodytas produktas gali skirtis nuo tikrojo

Produkto Nr.: [99583820](#)

Faz :

Variklis – 3 faz. standartinis variklis.

Techniniai duomenys:

Sertifikatai ant variklio vardins plokštės: CE,IE3,EAC

Kabelio maut : 4 x M20 thread

Išleidimo angos: Taip (uždaryta)

rengimas:

Aplinkos temperatūros intervalas: -30 .. 60 °C

Variklio flanšo dydis: FF165

Elektrotechniniai duomenys:

Variklio tipas: 90SD

IE efektyvumo klasė : IE3

Nominali galia - P2: 1.5 kW

Elektros tinklo dažnis: 50 Hz

Nominali tampa: 3 x 220-240D/380-415Y V

Nominali srovė : 5.70/3.30 A

Maksimali vartojama srovė : 6.20/3.60 A

Paleidimo srovė : 750-820 %

Nominalios apskos: 2890-2910 rpm

Nominalus pilnos apkrovos sukimo momentas: 5 Nm

Užstrigusio rotoriaus sukimo momentas: 280-320 %

Paleidimo sukimo momentas: 360-430 %

Inercijos momentas: 0.0024 kg m²

Efektyvumas: IE3 84,2%

Variklio našumas esant pilnai apkrovai: 84.2 %

Variklio naudingumo koeficientas esant 3/4 apkrovos: 86.4 %

Variklio naudingumo koeficientas esant 1/2 apkrovos: 86.0 %

Poli skaičius: 2

Korpuso klasė (IEC 34-5): 55 Dust/Jetting

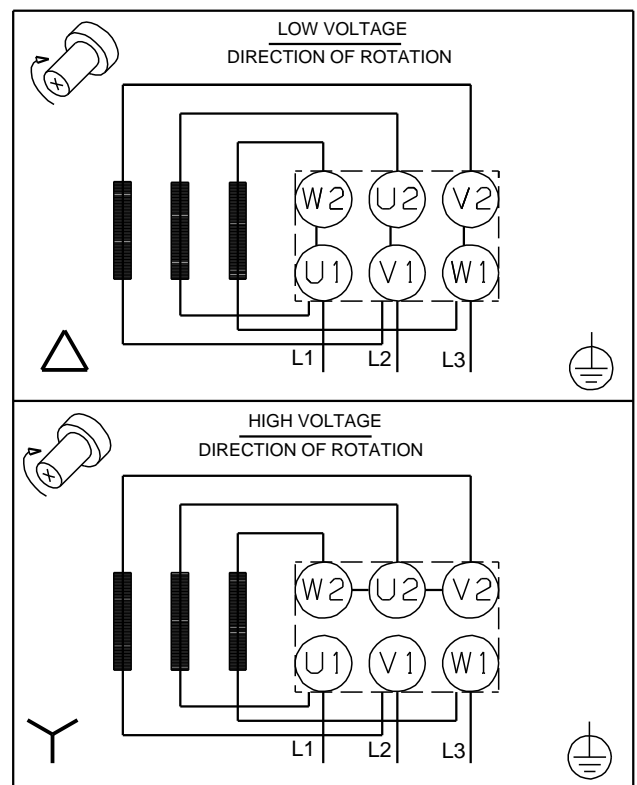
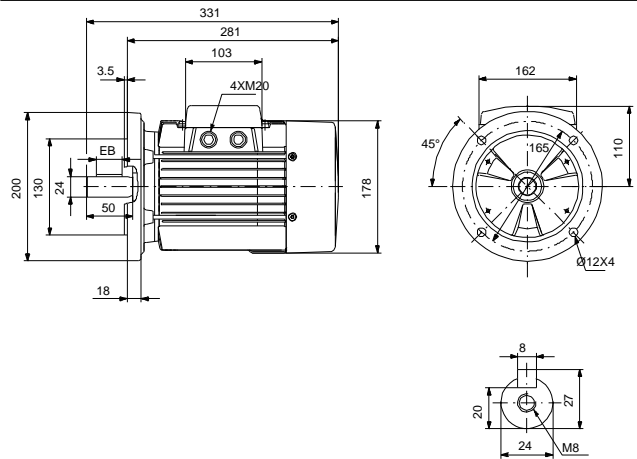
Izoliacijos klasė (IEC 85): F

Kita:

Neto masė : 17 kg

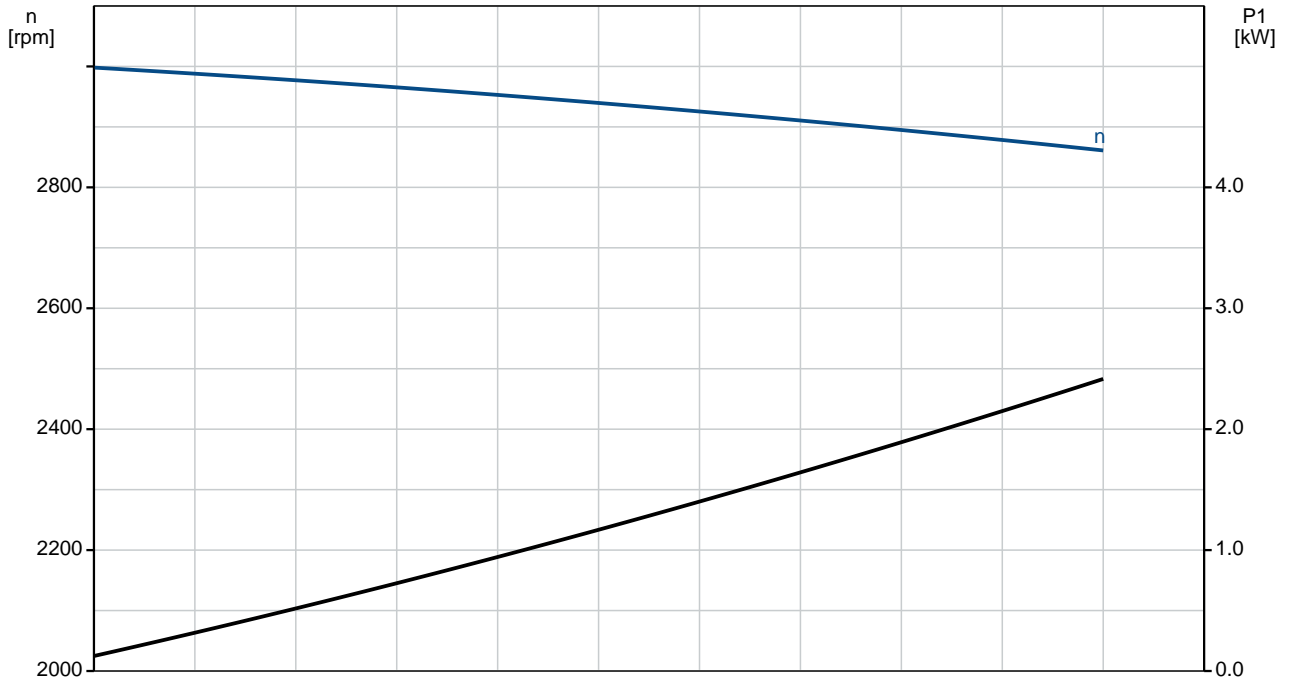
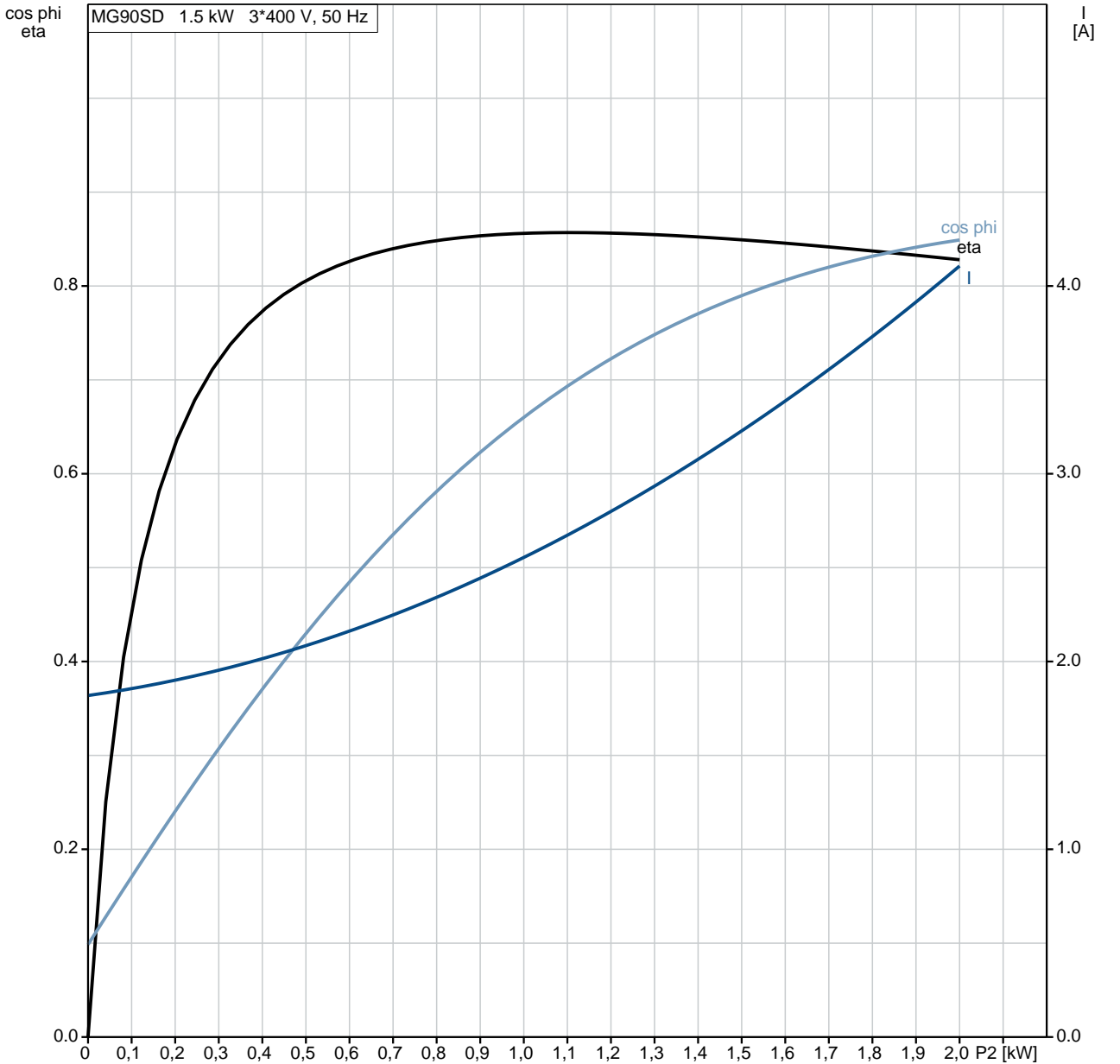
Spalva/tipas: NCS 9000 blizgi 40+-10 /E-danga

Aprašymas	Vert
Bendra informacija:	
Produkto pavadinimas:	MG90SD
Produkto Nr.:	99583820
EAN numeris:	5713831429951
Techniniai duomenys:	
Veleno skersmuo:	24 mm
Veleno galo ilgis:	50 mm
Sertifikatai ant variklio vardin s plokštėl s:	CE,IE3,EAC
Modelis:	H3
Aušinimas:	IC 411
Kabelio maut :	4 x M20 thread
Išleidimo angos:	Taip (uždaryta)
rengimas:	
Aplinkos temperat ros intervalas:	-30 .. 60 °C
Variklio flanšo dydis:	FF165
Elektrotechniniai duomenys:	
Variklio tipas:	90SD
IE efektyvumo klas :	IE3
Nominali galia - P2:	1.5 kW
Elektros tinklo dažnis:	50 Hz
Nominali tampa:	3 x 220-240D/380-415Y V
Nominali srov :	5.70/3.30 A
Maksimali vartojama srov :	6.20/3.60 A
Paleidimo srov :	750-820 %
Nominalios apskukos:	2890-2910 rpm
Nominalus pilnos apkrovos sukimo momentas:	5 Nm
Užstrigusio rotoriaus sukimo momentas:	280-320 %
Paleidimo sukimo momentas:	360-430 %
Inercijos momentas:	0.0024 kg m ²
Efektyvumas:	IE3 84,2%
Variklio našumas esant pilnai apkrovai:	84.2 %
Variklio naudingumo koeficientas esant 3/4 apkrovos:	86.4 %
Variklio naudingumo koeficientas esant 1/2 apkrovos:	86.0 %
Poli skai ius:	2
Korpuso klas (IEC 34-5):	55 Dust/Jetting
Izoliacijos klas (IEC 85):	F
Variklio apsauga:	N RA
Tropin apsauga:	ne
Šilumin apsauga:	išor.
R1:	3.66 ohm
R2:	3.66 ohm
R3:	3.66 ohm
Apvija 1:	PHASE 1
Apvija 2:	PHASE 2
Apvija 3:	PHASE 3
Montavimo variantas pagal IEC 34-7:	IM V1/B5
Kita:	
Neto mas :	17 kg
Spalva/tipas:	NCS 9000 blizgi 40+-10 /E-danga

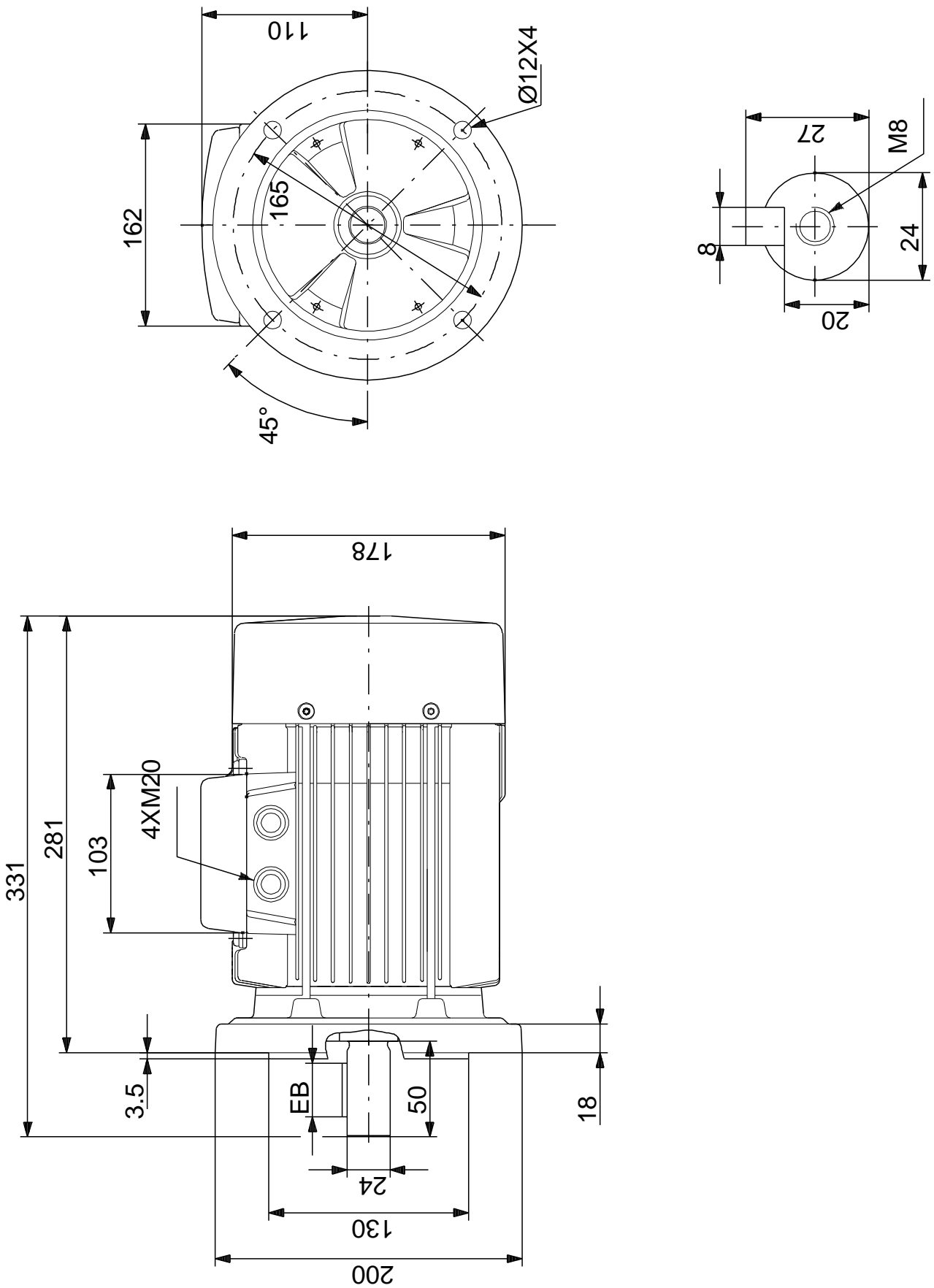


99583820 MG90SD 50 Hz

MG90SD 1.5 kW 3*400 V, 50 Hz

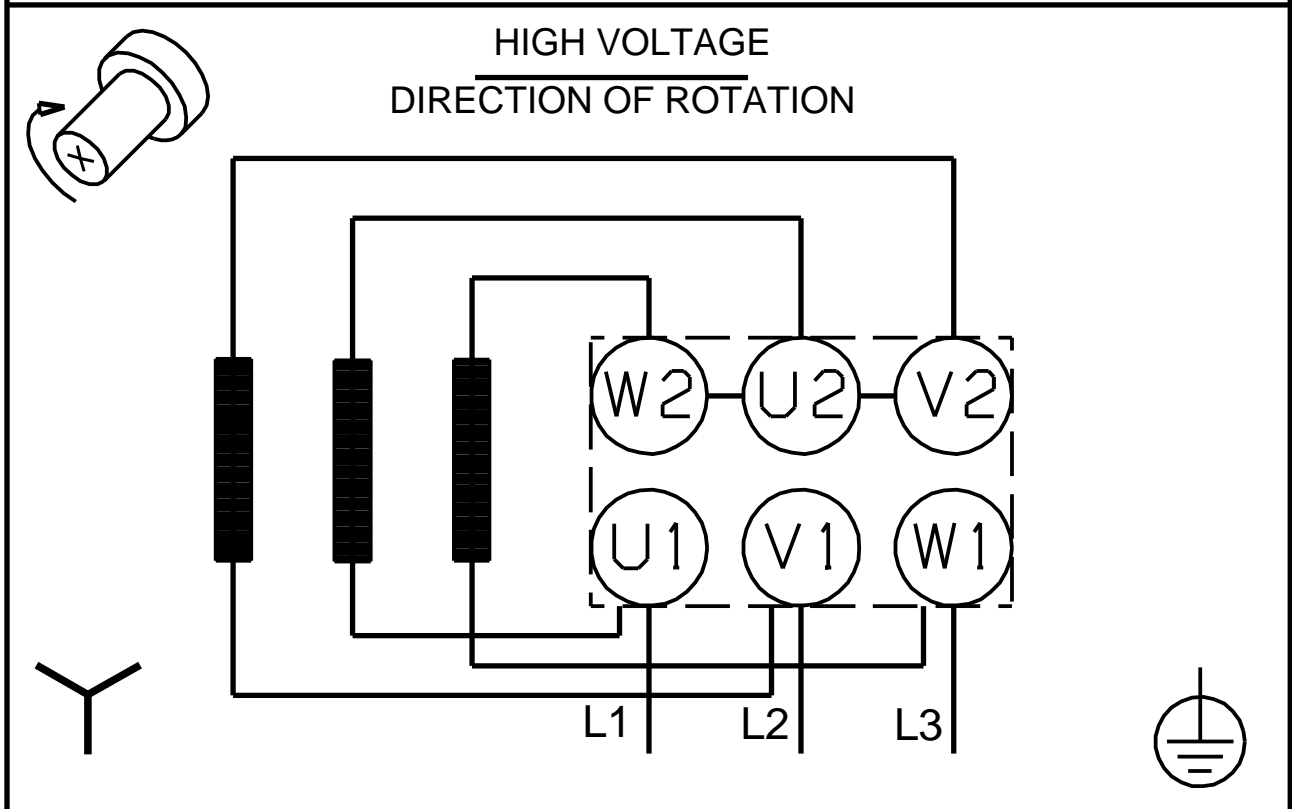
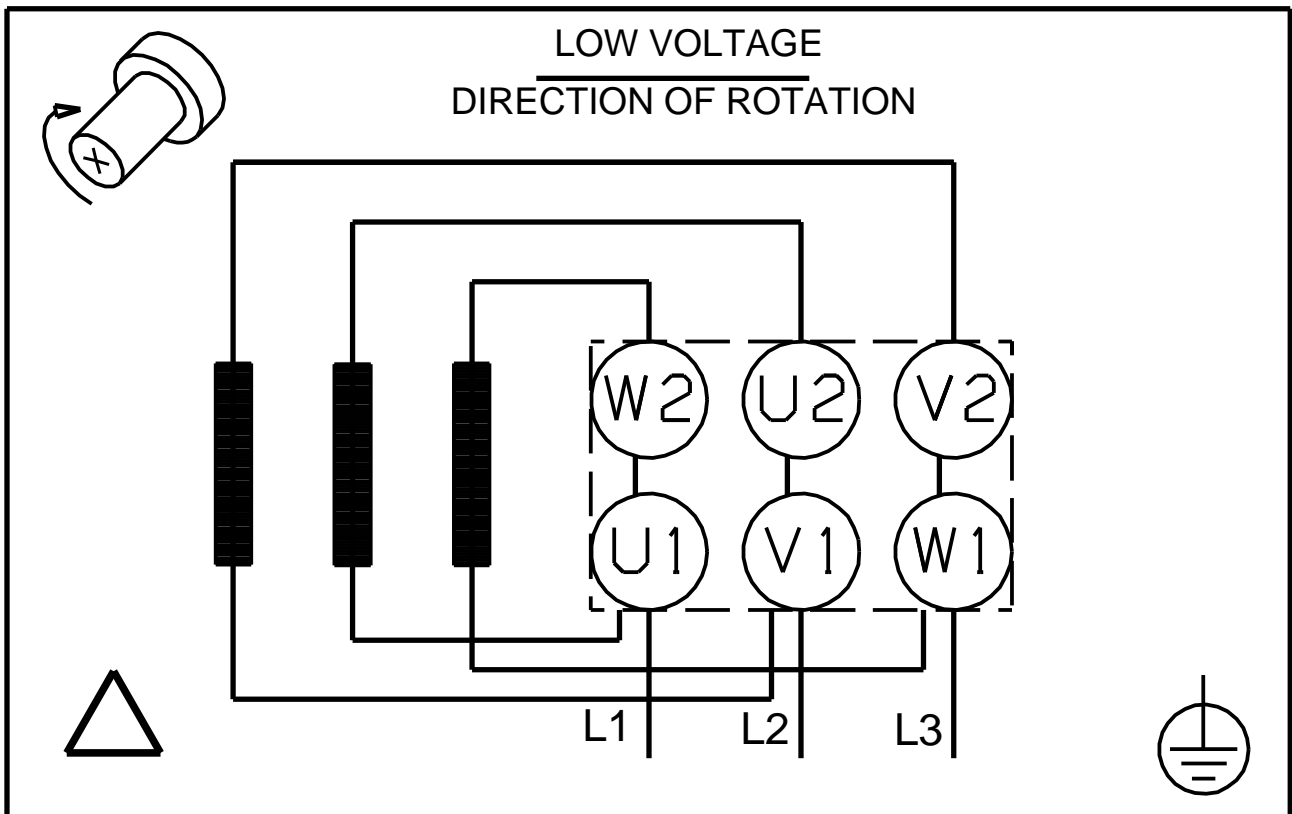


99583820 MG90SD 50 Hz



Atkreipkite d mes ! Visi matmenys, jei nenurodyta kitaip, pateikti milimetrais.
 Atsakomyb s apribojimas: šiame supaprastintame matmen br žinyje neparodytos visos detal s.

99583820 MG90SD 50 Hz



Atkreipkite d mes! Visi matmenys, jei nenurodyta kitaip, pateikti milimetrais.



Užsakymo duomenys

MG90SD2-24FF165-H3

mon. pavadinimas:
Paruoš :

Telefonas:

Data:

10/21/2020

Faksas:

Produkto Nr.: 99583820

Projektas:

Kliento numeris:

Kontaktinis asmuo:

Nuorodos numeris:

Elektros duomenys:

Dažnis	50 Hz
Nom. variklio tampa	220-240D/380-415Y V
Nom. variklio galia	1.5 kW
Nom. variklio apskukas	2890-2910 rpm
Nom. variklio momentas	5 Nm
Laid jungtys	D/Y
Nom. variklio srov	5,70/3,30 A
Maks. variklio srov	6,20/3,60 A
Efektyvumo klas	IE3
Efektyvumas esant pilnai apkrovai, %	84.2 %
Galios koeficientas	-
Paleidimas- / Nom. variklio srov (50/60 Hz)	750 - 820 /
Pramušimas- / Nom. variklio momentas (50/60 Hz)	360-430 / %
Paleidimas- / Nom. variklio momentas (50/60 Hz)	280 - 320 /

Mechaniniai duomenys:

Triukšmo matavimai (50/60 Hz)	53,5 dB(A)
Inercijos momentas	0.0024 kg m ²
Išleidimo angos	Taip (atviras)
Guolis priekinis (DE)	6305.2Z.C3
Guolis galinis (NDE)	6205.2Z.C3
Guoli išd stymas	Galinis (NDE) uždarytas
DE guolio tipas	-
Guolio sandariklis, DE	-
Tepalo charakteristikos, DE	-
NDE guolio tipas	-
Guolio sandariklis, NDE	-
Tepalo charakteristikos, NDE	-
Tepimo prietaisai	Taip
Tepimo tipas	-
Tepimo intervalas	-
Tepalo kiekis tepimui	-
Išorinis žeminimas	TAIP
Spalva/tipas	NCS 9000 blizgi 40+-10 /E-danga

Apsauga nuo sproginimo:

Apsaugos tipas N RA (STANDARTINIS VARIANTAS)

Aplinkos s lygos:

Aplinkos temperat ra	-30°C - 60°C
Aukštis virš j ros lygio	1000 m
Sertifikatai ir specifikacijos	IEC 60034, CE,IE3,EAC

Pagrindiniai duomenys:

R mo dydis	90SD
Konstrukcijos tipas	IM V1/B5 Flanšo dydis FF165
Mas (kg) be pasirenkam pried	17 kg
R mo medžiaga	Aliuminis
Apsaugos lygis	IP 55 Dust/Jetting
Aušinimo metodas, TEFC	IC 411
Vibracij klas	A (Standartinis)
Izoliacijos klas	155(F) - 130(B)
Darbo tipas	S1 = Continuous operation
Sukimosi kryptis	CCW / DVIEJ KRYP I

Kontakt d žut :

Kontakt d žut s medžiaga	-
Kabelio vadas	Išlaužiamas
Kabelio maut	4 x M20 thread

Apsauga:

Integruota apsauga -