

Kiekis Aprašymas

1

MS 402

Atkreipkite dėmesį! Paveikslėlyje parodytas produktas gali skirtis nuo tikrojo

Produkto Nr.: [79192007](#)

Faz :

3 faz. hermetiškas variklis su smulkiu filtru, skysčių tepamais guoliais ir slėgio išlyginimo diafragma.

Skystis:

Maks. skysčio temp. esant 0.15 m/sek.: 40 °C

Techniniai duomenys:

Variklio veleno sandariklis: LIPSEAL

Sertifikatai ant varinio plokštelės: CE,EAC

Variklio versija: T40

Medžiagos:

Variklis: Nerūdijantis plienas
DIN W.-Nr. 1.4301
AISI 304

Darbinis spaudimas:

Maksimalus aplinkos slėgis: 15 bar

Variklio skersmuo: 4 inch

Elektrotechniniai duomenys:

Variklio tipas: MS402

Nominali galia - P2: 2.2 kW

Elektros tinklo dažnis: 50 Hz

Nominali tampa: 3 x 380-400-415 V

Leistini tampos svyravimai: +6/-10 %

Nominali srovė: 5.50-5.50-5.70 A

Paleidimo srovė: 440-460-470 %

Cos φ - galios koeficientas: 0.85-0.82-0.77

Nominalios apskūros: 2850-2860-2870 rpm

Nominalus pilnos apkrovos sukimo momentas: 7.32 Nm

Užstrigusio rotoriaus sukimo momentas: 120-140-150 %

Paleidimo sukimo momentas: 200-230-250 %

Inercijos momentas: 0.0012 kg m²

Paleidimo būdas: tiesioginis

Korpuso klasė (IEC 34-5): IP68

Izoliacijos klasė (IEC 85): B

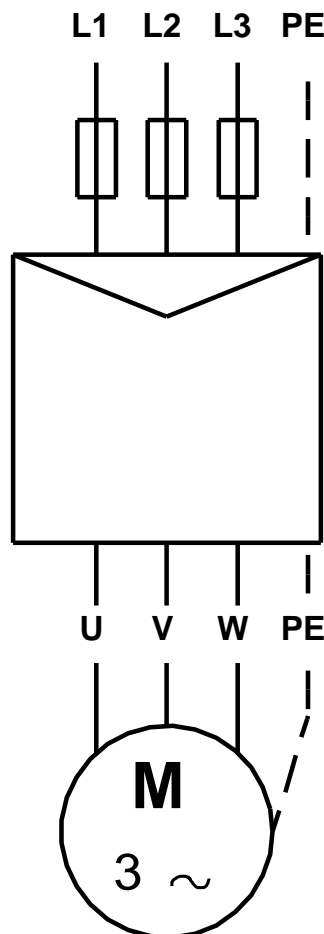
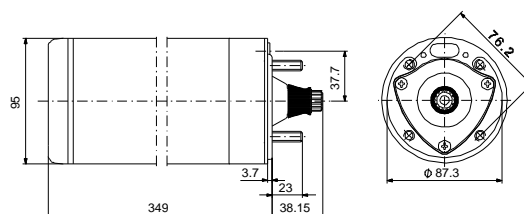
Integruotas temp. daviklis: ne

Winding resistance: 9.20 ohm

Kita:

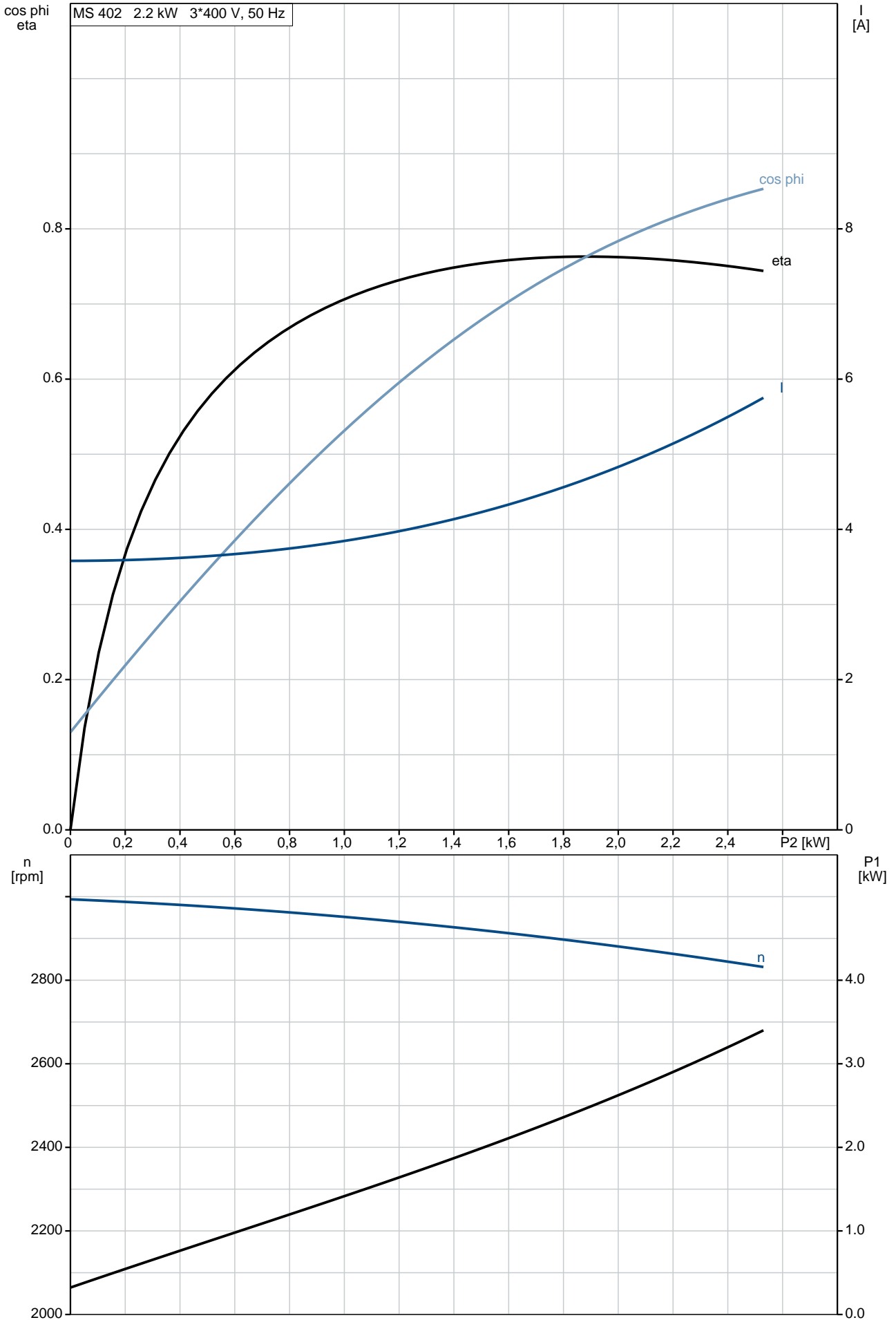
Neto masė: 11.5 kg

Aprašymas	Vert
Bendra informacija:	
Produkto pavadinimas:	MS 402
Produkto Nr.:	79192007
EAN numeris:	5700392329165
Techniniai duomenys:	
Variklio veleno sandariklis:	LIPSEAL
Sertifikatai ant vardin s plokštel s:	CE,EAC
Modelis:	B
Variklio versija:	T40
Medžiagos:	
Variklis:	Ner dijantis plienas
Variklis:	DIN W.-Nr. 1.4301
Variklis:	AISI 304
rengimas:	
Maksimalus aplinkos sl gis:	15 bar
Variklio skersmuo:	4 inch
Inkarinis varžtas:	M8
Skystis:	
Maks. skys io temp. esant 0.15 m/sek.:	40 °C
Elektrotechniniai duomenys:	
Variklio tipas:	MS402
Nominali galia - P2:	2.2 kW
Elektros tinklo dažnis:	50 Hz
Nominali tampa:	3 x 380-400-415 V
Leistini tampos svyravimai:	+6/-10 %
Nominali srov :	5.50-5.50-5.70 A
Paleidimo srov :	440-460-470 %
Cos fi - galios koeficientas:	0.85-0.82-0.77
Nominalios apsukos:	2850-2860-2870 rpm
Nominalus pilnos apkrovos sukimo momentas:	7.32 Nm
Užstrigusio rotoriaus sukimo momentas:	120-140-150 %
Paleidimo sukimo momentas:	200-230-250 %
Inercijos momentas:	0.0012 kg m ²
Maks. ašin apkrova:	350 kg
Paleidimo b das:	tiesioginis
Korpuso klas (IEC 34-5):	IP68
Izoliacijos klas (IEC 85):	B
Variklio apsauga:	N RA
Šilumin apsauga:	išor.
Integruotas temp. daviklis:	ne
R:	9.20 ohm
Kita:	
Neto mas :	11.5 kg

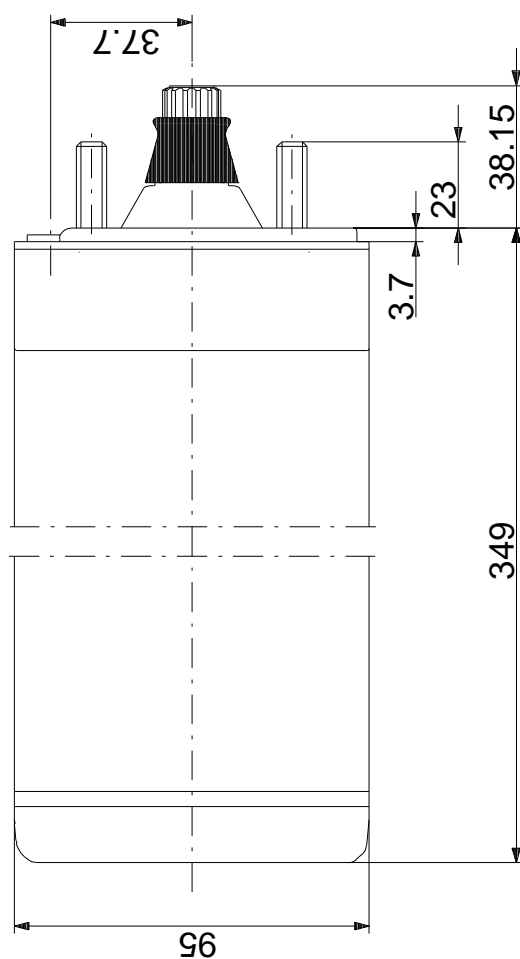
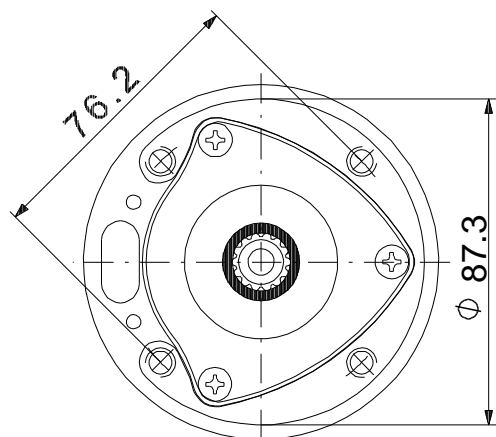


79192007 MS 402 50 Hz

MS 402 2.2 kW 3*400 V, 50 Hz

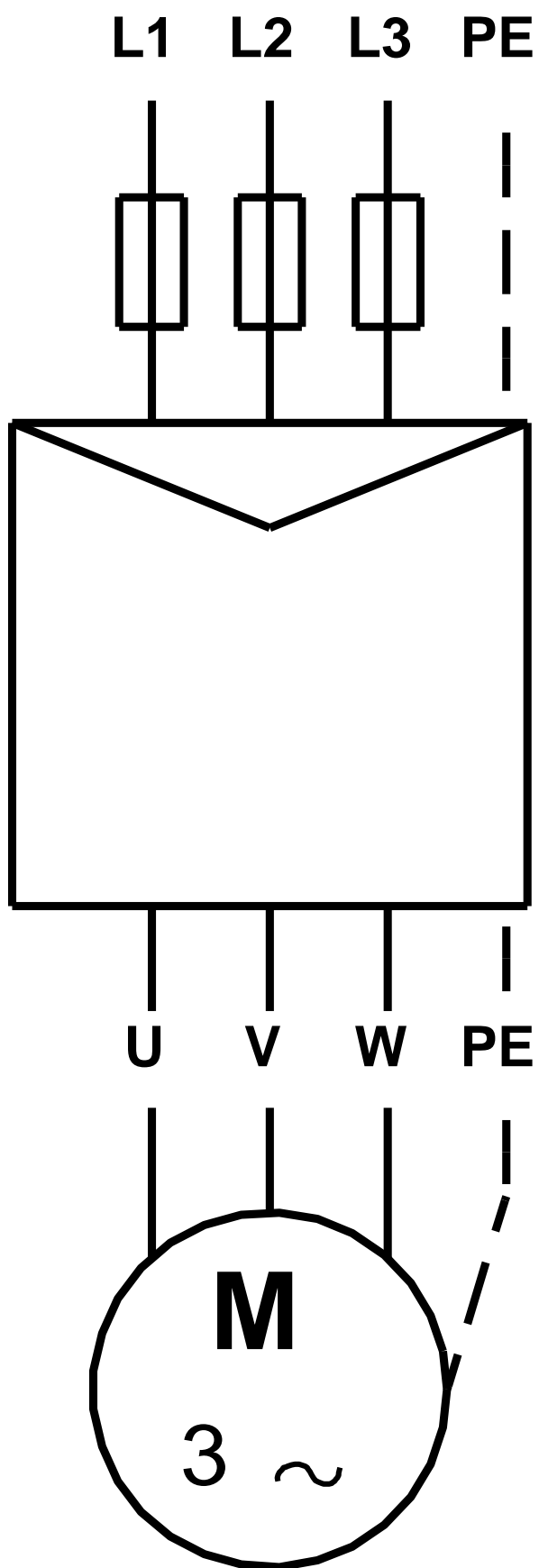


79192007 MS 402 50 Hz



Atkreipkite dėmesį! Visi matmenys, jei nenurodyta kitaip, pateikti milimetrais.
Atsakomybės apribojimas: šiame supaprastintame matmenų brėžinyje neparodytos visos detalės.

79192007 MS 402 50 Hz



Atkreipkite d mes! Visi matmenys, jei nenurodyta kitaip, pateikti milimetrais.