

Kiekis | **Aprašymas**

1

MG160MA

Atkreipkite dėmesį! Paveikslėlyje parodytas produktas gali skirtis nuo tikrojo

Produkto Nr.: [87420031](#)

Fazės: Variklis – 3 faz. standartinis variklis.
„Grundfos“ „Blueflux(R)“ technologija yra geriausias „Grundfos“ efektyvus variklis ir kintamo dažnio pavarų pasiūlymas (MG varikliai, MGE varikliai ir CUE pavaros). „Grundfos“ „Blueflux(R)“ sprendimai tenkina arba viršija teisinius reikalavimus, kaip antai EuP IE3.

Techniniai duomenys:

Sertifikatai ant variklio vardinės plokštelės: CE, IE2, IE3, EAC
Matavimo ranga: SVANTEK, SVAN 958
Kabelio mautis: 2 X M20 / 4 X M40 THREAD
Išleidimo angos: Taip (uždaryta)

rengimas:

Aplinkos temperatūros intervalas: -30 .. 60 °C
Variklio flanšo dydis: FF300

Elektrotechniniai duomenys:

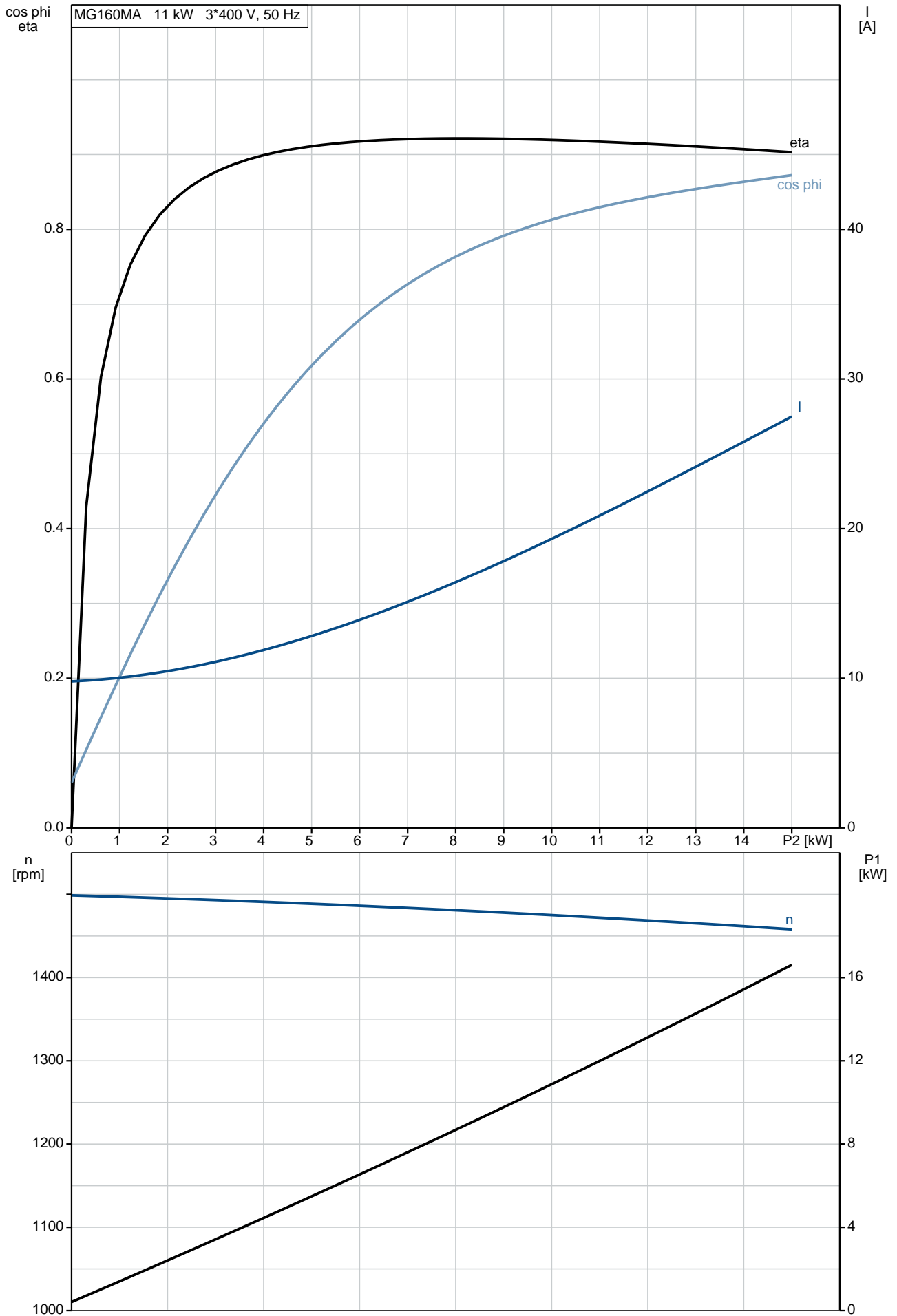
Variklio tipas: 160MA
IE efektyvumo klasė: IE3
Nominali galia - P2: 11 kW
Elektros tinklo dažnis: 50 Hz
Nominali tampa: 3 x 380-415D/660-690Y V
Nominali srovė: 21,2-20,4/12,2-12,0 A
Maksimali vartojama srovė: 23,4-22,4/13,4-13,2 A
Paleidimo srovė: 710-810 %
Cos φ - galios koeficientas: 0.86-0.81
Nominalios apskaitos: 1470-1475 rpm
Nominalus pilnos apkrovos sukimo momentas: 71.5 Nm
Užstrigusio rotoriaus sukimo momentas: 180-210 %
Paleidimo sukimo momentas: 310-370 %
Inercijos momentas: 0.058 kg m²
Efektyvumas: IE3 91,4%
Variklio našumas esant pilnai apkrovai: 91.4 %
Variklio naudingumo koeficientas esant 3/4 apkrovos: 92.1 %
Variklio naudingumo koeficientas esant 1/2 apkrovos: 91.6 %
Polių skaičius: 4
Korpuso klasė (IEC 34-5): 55 Dust/Jetting
Izoliacijos klasė (IEC 85): F
Tepalo tipas: UNIREX N3
Tepalo kiekis: 13 g
Relubrication interval 1: 10000 h / 40 °C
Relubrication interval 2: 2500 h / 60 °C

Kita:

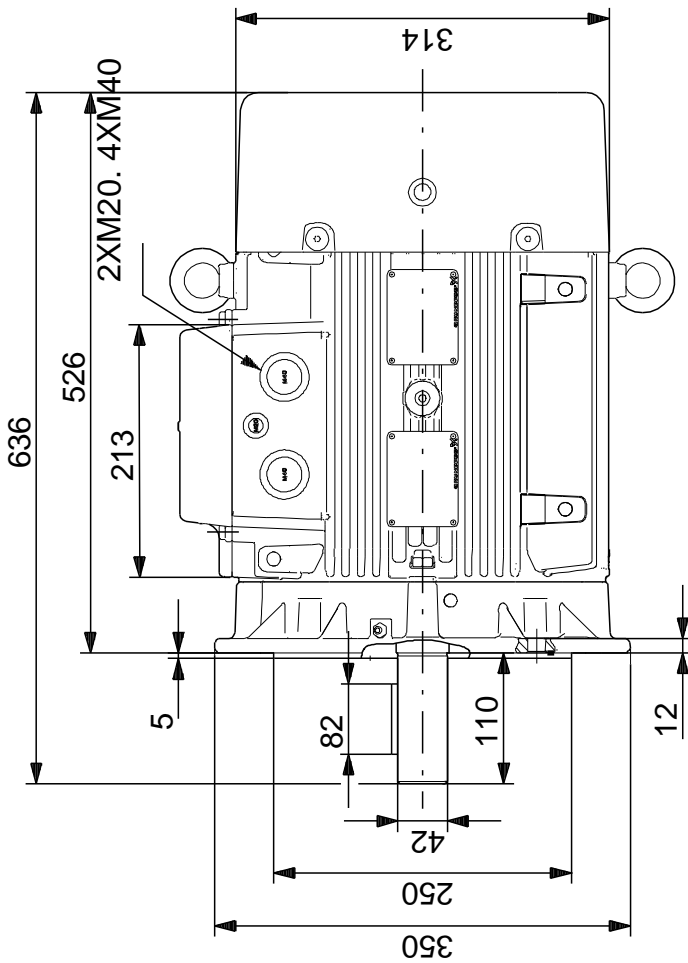
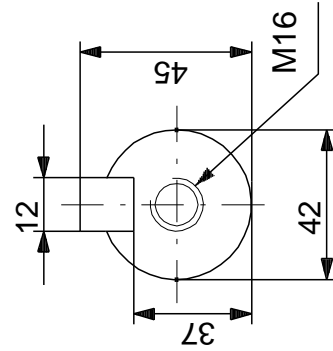
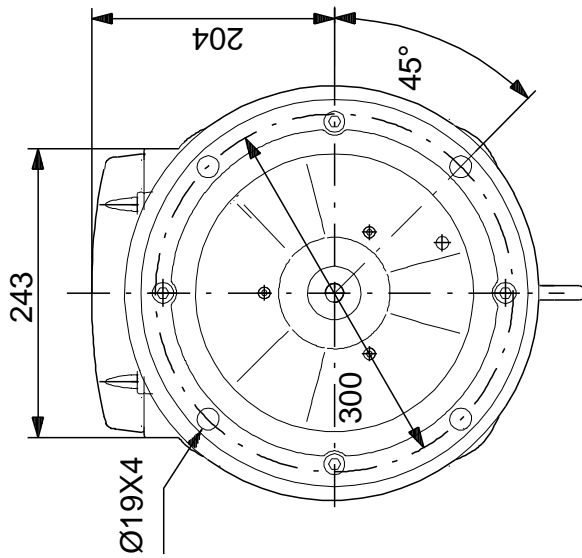
Neto masė: 109 kg
Spalva/tipas: NCS 9000 blizgi 40+-10 /E-danga

Aprašymas	Vert
Bendra informacija:	
Produkto pavadinimas:	MG160MA
Produkto Nr.:	87420031
EAN numeris:	5710622822168
Techniniai duomenys:	
Veleno skersmuo:	42 mm
Veleno galo ilgis:	110 mm
Sertifikatai ant variklio vardin s plokštels:	CE,IE2,IE3,EAC
Modelis:	H3
Aušinimas:	IC 411
Matavimo ranga:	SVANTEK, SVAN 958
Kabelio maut :	2 X M20 / 4 X M40 THREAD
Išleidimo angos:	Taip (uždaryta)
rengimas:	
Aplinkos temperat ros intervalas:	-30 .. 60 °C
Variklio flanšo dydis:	FF300
Elektrotechniniai duomenys:	
Variklio tipas:	160MA
IE efektyvumo klas :	IE3
Nominali galia - P2:	11 kW
Elektros tinklo dažnis:	50 Hz
Nominali tampa:	3 x 380-415D/660-690Y V
Nominali srov :	21,2-20,4/12,2-12,0 A
Maksimali vartojama srov :	23,4-22,4/13,4-13,2 A
Paleidimo srov :	710-810 %
Cos fi - galios koeficientas:	0.86-0.81
Nominalios apsukos:	1470-1475 rpm
Nominalus pilnos apkrovos sukimo momentas:	71.5 Nm
Užstrigusio rotoriaus sukimo momentas:	180-210 %
Paleidimo sukimo momentas:	310-370 %
Inercijos momentas:	0.058 kg m ²
Efektyvumas:	IE3 91,4%
Variklio našumas esant pilnai apkrovai:	91.4 %
Variklio naudingumo koeficientas esant 3/4 apkrovos:	92.1 %
Variklio naudingumo koeficientas esant 1/2 apkrovos:	91.6 %
Poli skai ius:	4
Korpuso klas (IEC 34-5):	55 Dust/Jetting
Izoliacijos klas (IEC 85):	F
Variklio apsauga:	PTC
Tropin apsauga:	ne
Šilumin apsauga:	išor.
R1:	0.72 ohm
R2:	0.72 ohm
R3:	0.72 ohm
Apvija 1:	PHASE 1
Apvija 2:	PHASE 2
Apvija 3:	PHASE 3
Montavimo variantas pagal IEC 34-7:	IM V1/B5
Tepalo tipas:	UNIREX N3
Tepalo kiekis:	13 g
Temperat ra 1:	10000 h / 40 °C
Temperat ra 2:	2500 h / 60 °C
Kita:	
Neto mas :	109 kg
Spalva/tipas:	NCS 9000 blizgi 40+-10 /E-danga

87420031 MG160MA 50 Hz

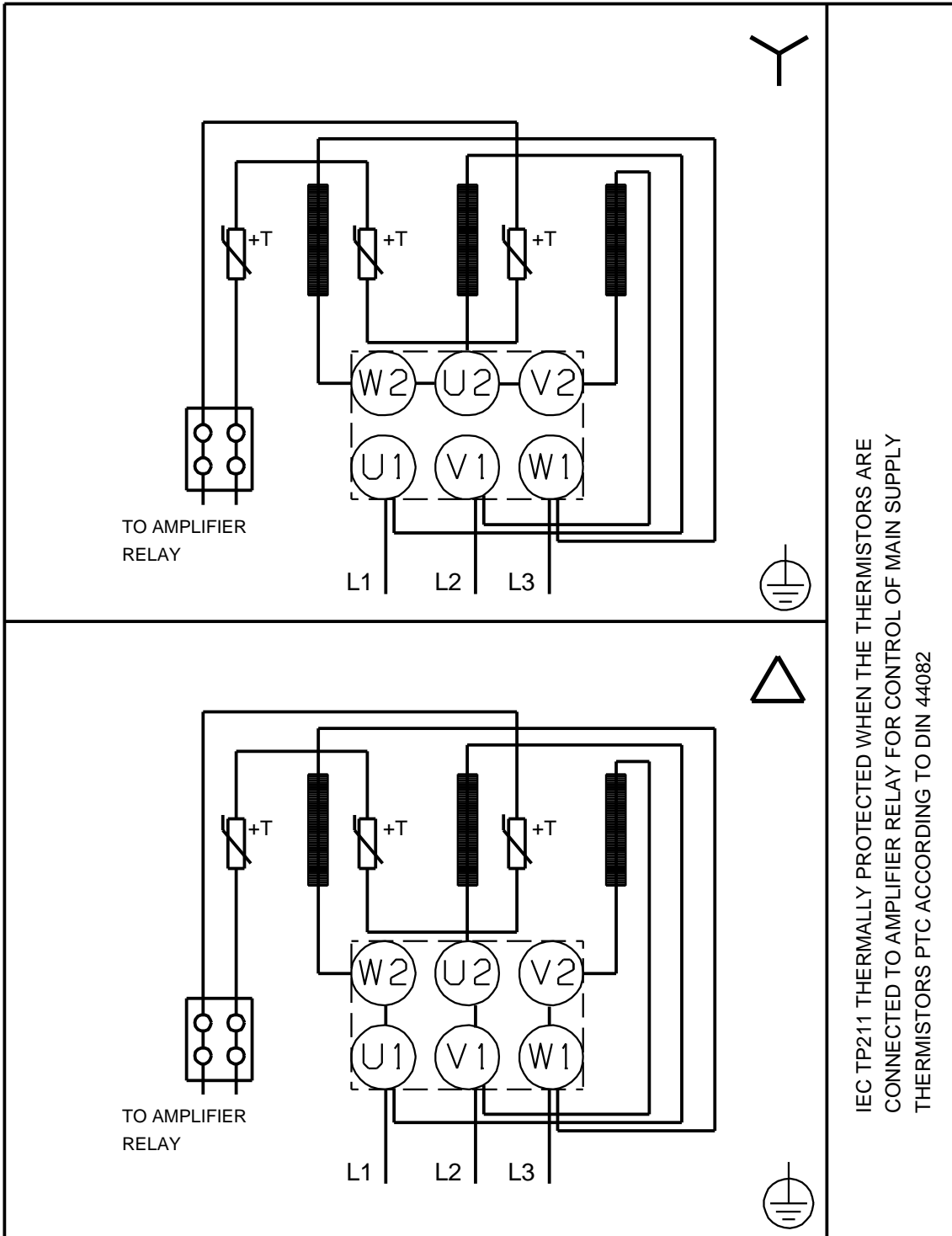


87420031 MG160MA 50 Hz



Atkreipkite dėmesį! Visi matmenys, jei nenurodyta kitaip, pateikti milimetrais.
 Atsakomybės apribojimas: šiame supaprastintame matmenų brėžinyje neparodytos visos detalės.

87420031 MG160MA 50 Hz



IEC TP211 THERMALLY PROTECTED WHEN THE THERMISTORS ARE
CONNECTED TO AMPLIFIER RELAY FOR CONTROL OF MAIN SUPPLY
THERMISTORS PTC ACCORDING TO DIN 44082

Atkreipkite d mes! Visi matmenys, jei nenurodyta kitaip, pateikti milimetrtais.

87420031 MG160MA 50 Hz

Vibracij matavimo ataskaita Mechanini vibracij matavimai pagal IEC 60034-14

Variklio tipas: MG160MA

Produkto numeris: 87420031

Ventiliatoriaus skersmuo: D215 [mm]

P2: 11 [kW]

Dažnis: 50 [Hz]

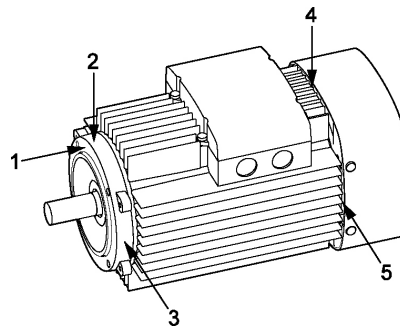
Pastaba: Pagal IEC 60034-14 variklis bandomas nesant apkrovos ir esant nominaliam maitinimui

Matavimo prietaisai: SVANTEK, SVAN 958

Matavimo metodas:

Montavimas: Laisva pakaba

Matavimo taškas	[mm/s] RMS
1	0,20
2	0,50
3	0,50
4	0,45
5	0,60



Matavimo taškai nurodyti br žinyje

Vibracij apribojimai

IEC 60034-14 maksimalaus vibracij greiio ribin s vert s				
Vibracij laipsnis	Montavimas	R mo dydis H [mm]		
		56 <= H <= 132	132 < H <= 280	280 < H
A	Laisva pakaba	1,6	2,2	2,8
	Standus montavimas	1,3	1,8	2,3
B	Laisva pakaba	0,7	1,1	1,8
	Standus montavimas	--	0,9	1,5

Lygis A galioja mašinoms be speciali reikalavim d I vibracij

Lygis B galioja mašinoms su specialias reikalavimais d I vibracij

87420031 MG160MA 50 Hz

Garso matavimo ataskaita Garso galios matavimas pagal to DS/ISO-3743

Variklio tipas: MG160MA

Produkto numeris: 87420031

Ventiliatoriaus skersmuo: D215 [mm]

P2: 11 [kW]

Pastabos: Deklaruojamoje triukšmo emisijos vert. je neatsižvelgta, gamybos pokyčius ir matavimo neapibr. žtumus. Tod. l deklaruota vert. gali b. ti iki 3 dB didesn. už vidutin. renginio vert. .

Išbandyta esant:

Lygis oktavos diapazone [dB]

Centrinis dažnis	125	250	500	1000	2000	4000	8000	dB(A)	dB(lin)
Garso galia Lygis re: 1 pW	55,3	57,3	63,2	67,3	64,4	61,7	53,7	70,8	71,1
Vidutinis garso sl. gis esant 1m. re: 20 UPa	42,5	44,4	50,4	54,5	51,5	48,9	40,8	58,0	58,3

Garso sl. gis apskai. iuotas pagal ISO/DIS 11203 metod. Q2

