

**Kiekis Aprašymas**1 **UPS 32-80 N 180**

**Atkreipkite dėmesį! Paveikslėlyje parodytas produktas gali skirtis nuo tikrojo**

Produkto Nr.: **95906448**

Siurblys yra hermetiško rotorinio tipo, t.y. siurblys ir variklis sudaro vieną mazgą be veleno sandariklio ir tik su dviem sandarinimo tarpikliais.

Guoliai yra tepami siurbiamo skysčio.

Greitaiškai: Siurblys turi 3 apskaitinimo jungiklius.

Siurblio savybės:

- \* Keraminis veleno sandariklis ir radialiniai guoliai.
- \* Angliniai ašiniai guoliai.
- \* Nerūdijantis plieno rotorinio kameros ir guolių plokštės.

Darbaratis: \* Atsparus korozijai darbaratis, Kompozitas, PES/PP.

Siurblio korpusas: \* Siurblio korpuso medžiaga - Nerūdijantis plienas.

Fazai: 1 faz. variklis.

Nereikalinga jokia papildoma variklio apsauga.

Skystis:

Siurbiamas skystis: Vanduo

Skystio temperatūros diapazonas: -25 .. 110 °C

Skystio temperatūra eksploatavimo metu: 60 °C

Tankis: 983.2 kg/m<sup>3</sup>

Techniniai duomenys:

TF klasė: 110

Sertifikatai ant vardinių plokštelių: AAA,CE,EAC,WEEE

Medžiagos:

Siurblio korpusas: Nerūdijantis plienas

DIN W.-Nr. 1.4301

AISI 304

Darbaratis: Kompozitas, PES/PP

rengimas:

Maks. aplinkos esant 80 °C skystis tūris: 40 °C

Maksimalus darbinis slėgis: 10 bar

Vamzdžio jungtis: G 2

Slėgis: PN 10

Montažinis ilgis: 180 mm

Elektrotechniniai duomenys:

Naudojama galia esant greičiui 1: 135 W

Naudojama galia esant greičiui 2: 200 W

Maks. naudojama galia: 220 W

Elektros tinklo dažnis: 50 Hz

Nominali tampa: 1 x 230 V

Srovė esant greičiui 1: 0.6 A

Srovė esant greičiui 2: 0.9 A

Srovė esant greičiui 3: 0.98 A

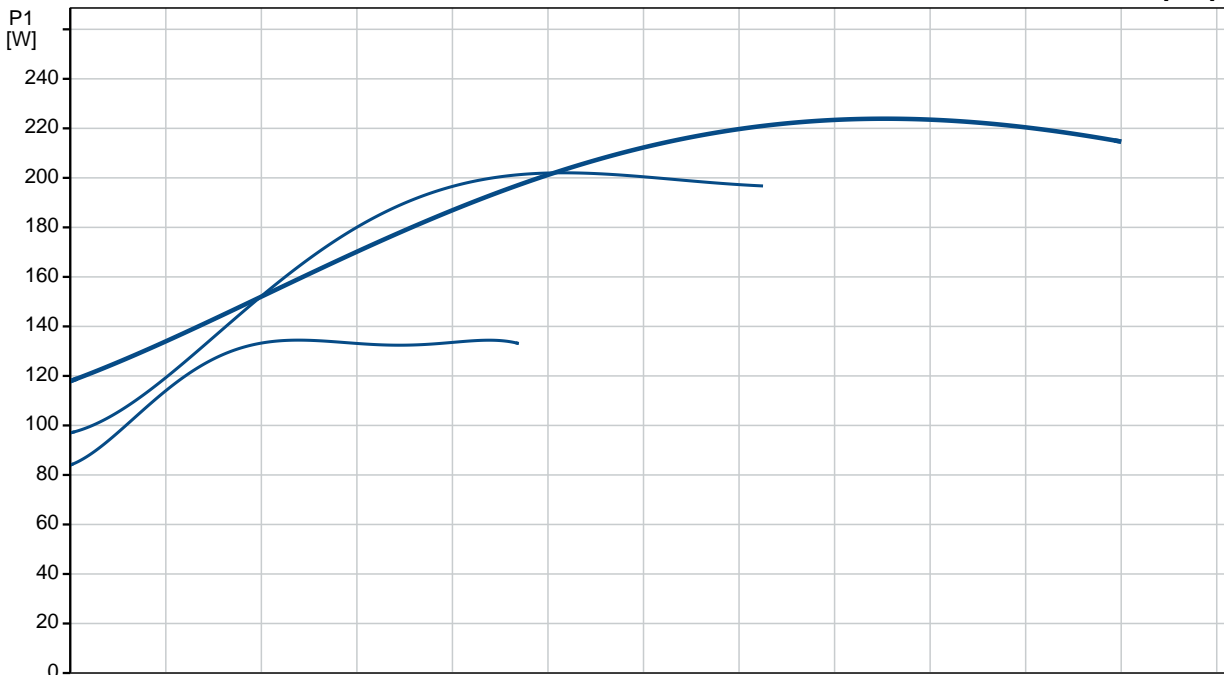
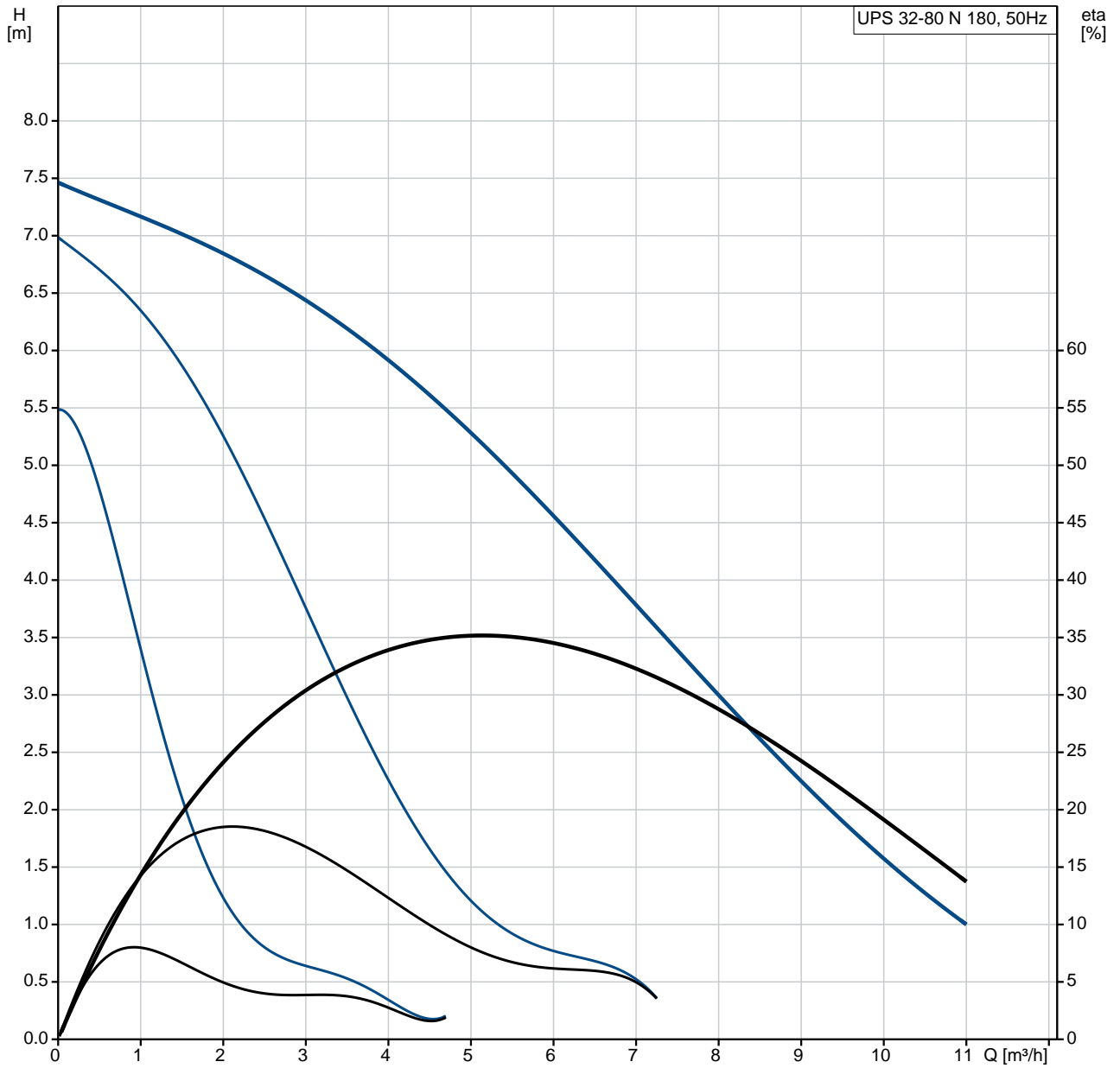
Darbinis kondensatorius: 4 μF

Korpuso klasė (IEC 34-5): X2D

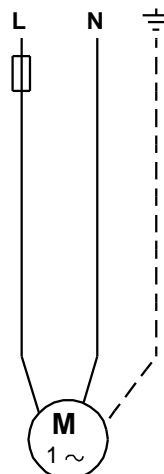
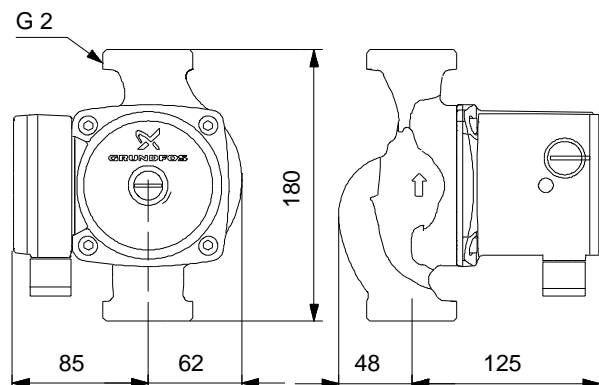
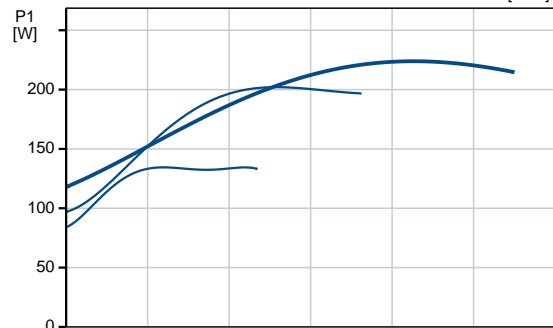
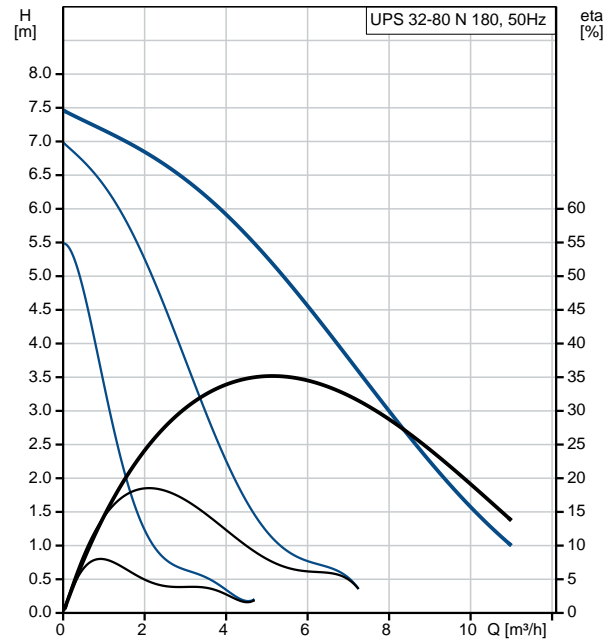
Izoliacijos klasė (IEC 85): F

Kiekis	Aprašymas
	<p>Kita:</p> <p>Neto mas : 4.9 kg</p> <p>Bendra mas : 5.2 kg</p> <p>Transportavimo t rris: 0.008 m<sup>3</sup></p> <p>Danijos VVS Nr.: 380648100</p> <p>Švedijos RSK Nr.: 5803139</p> <p>Suomijos LVI Nr.: 4615612</p> <p>Country of origin: RS</p> <p>Custom tariff no.: 84137030</p>

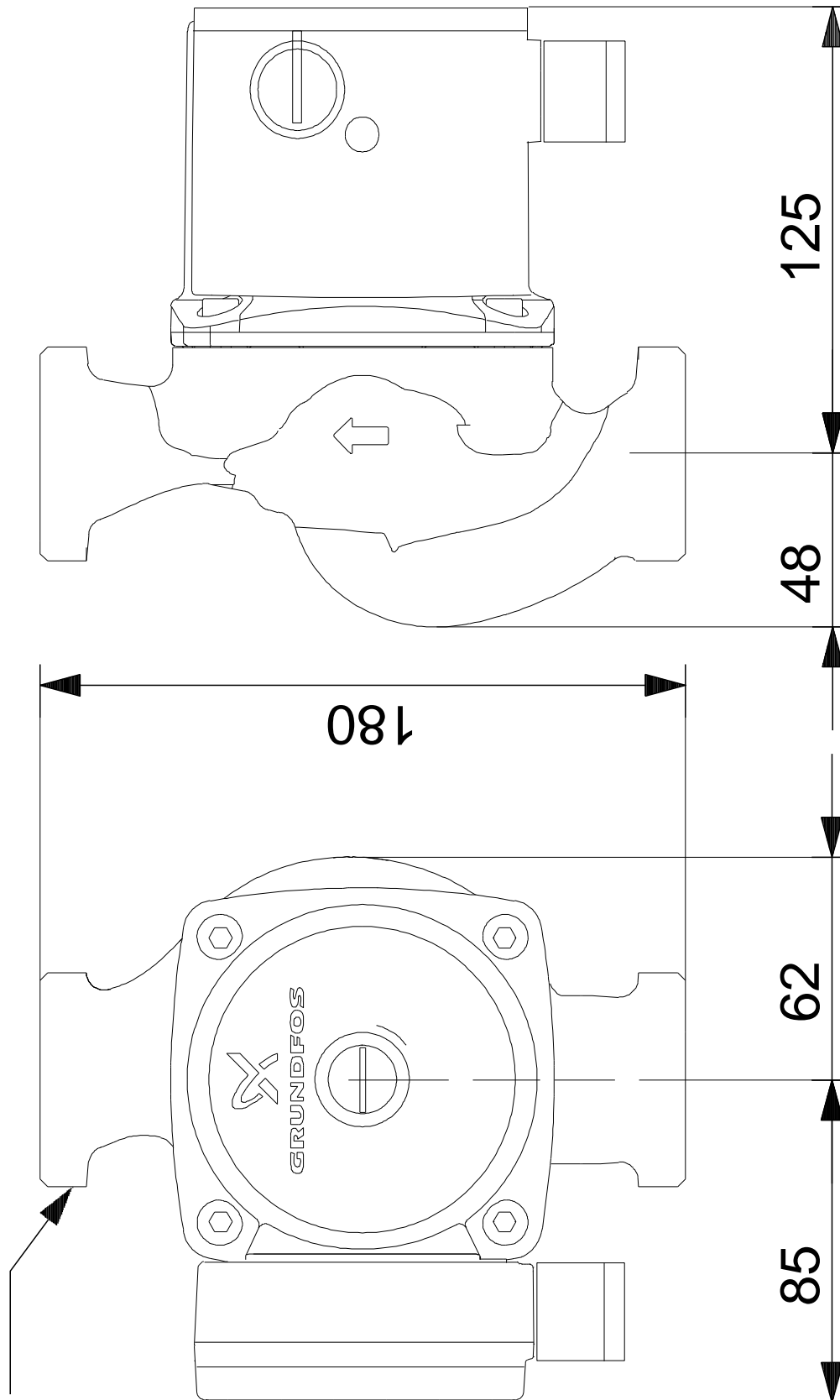
# 95906448 UPS 32-80 N 180 50 Hz



Aprašymas	Vert
<b>Bendra informacija:</b>	
Produkto pavadinimas:	UPS 32-80 N 180
Produkto Nr.:	95906448
EAN numeris:	5700310353869
<b>Techniniai duomenys:</b>	
Greičių skaičius:	3
Maks. slėgio aukštis:	80 dm
TF klasė:	110
Sertifikatai ant vardinės plokštelės:	AAA,CE,EAC,WEEE
<b>Medžiagos:</b>	
Siurblio korpusas:	Nerūdijantis plienas
Siurblio korpusas:	DIN W.-Nr. 1.4301
Siurblio korpusas:	AISI 304
Darbaratis:	Kompozitas, PES/PP
<b>rengimas:</b>	
Maks. aplinkos esant 80 °C skysčių:	40 °C
Maksimalus darbinis slėgis:	10 bar
Vamzdžio jungtis:	G 2
Slėgis:	PN 10
Montažinis ilgis:	180 mm
<b>Skystis:</b>	
Siurbiamas skystis:	Vanduo
Skysčių temperatūros diapazonas:	-25 .. 110 °C
Skysčių temperatūra eksploatavimo metu:	60 °C
Tankis:	983.2 kg/m <sup>3</sup>
<b>Elektrotechniniai duomenys:</b>	
Naudojama galia esant greičiui 1:	135 W
Naudojama galia esant greičiui 2:	200 W
Maks. naudojama galia:	220 W
Elektros tinklo dažnis:	50 Hz
Nominali tampa:	1 x 230 V
Srovė esant greičiui 1:	0.6 A
Srovė esant greičiui 2:	0.9 A
Srovė esant greičiui 3:	0.98 A
Darbinis kondensatorius:	4 μF
Korpuso klasė (IEC 34-5):	X2D
Izolacijos klasė (IEC 85):	F
Variklio apsauga:	KONTAKTAS
Šiluminė apsauga:	vidin
<b>Valdikliai:</b>	
Kontaktų žutis padėtis:	9H
<b>Kita:</b>	
Neto masė:	4.9 kg
Bendra masė:	5.2 kg
Transportavimo tūris:	0.008 m <sup>3</sup>
Danijos VVS Nr.:	380648100
Švedijos RSK Nr.:	5803139
Suomijos LVI Nr.:	4615612
Country of origin:	RS
Custom tariff no.:	84137030

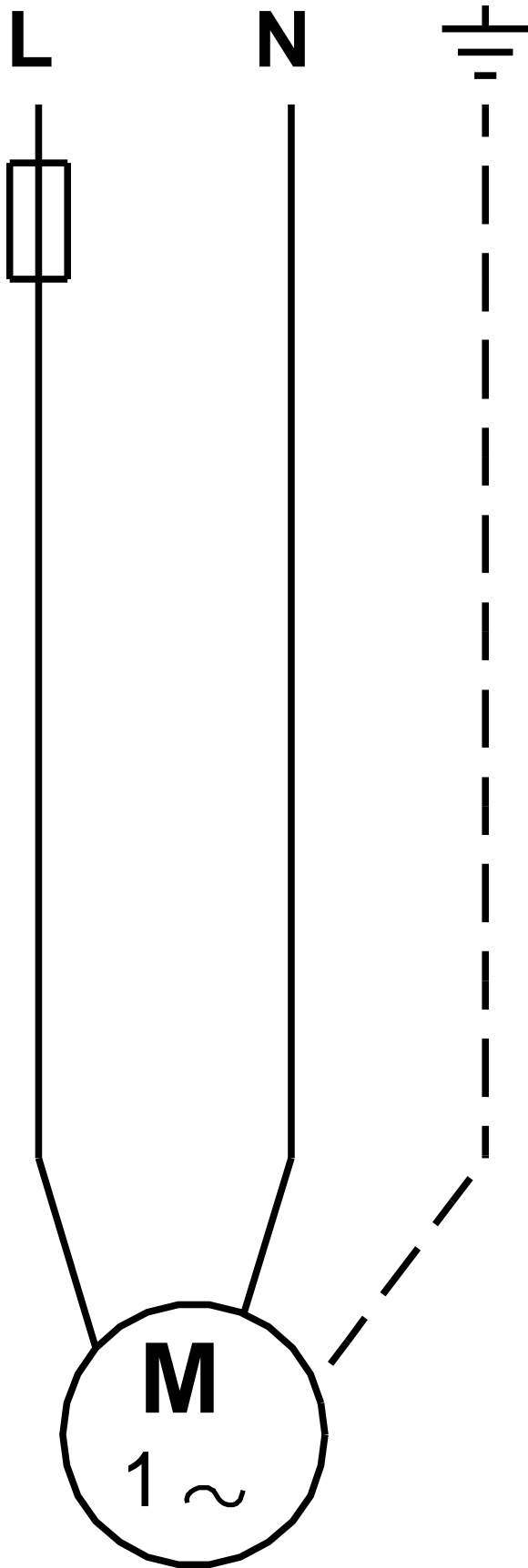


# 95906448 UPS 32-80 N 180 50 Hz



Atkreipkite dėmesį! Visi matmenys, jei nenurodyta kitaip, pateikti milimetrais.  
Atsakomybės apribojimas: šiame supaprastintame matmenų brėžinyje neparodytos visos detalės.

95906448 UPS 32-80 N 180 50 Hz



Atkreipkite d mes! Visi matmenys, jei nenurodyta kitaip, pateikti milimetrais.