


Kiekis	Aprašymas
1	<p data-bbox="226 161 443 192">MAGNA3 40-150 F</p>  <p data-bbox="619 555 1327 586" style="text-align: center;">Atkreipkite dėmesį! Paveikslikyje parodytas produktas gali skirtis nuo tikrojo</p> <p data-bbox="226 586 497 618">Produkto Nr.: 97924271</p> <p data-bbox="226 645 577 676">MAGNA3 – daugiau nei siurblys</p> <p data-bbox="226 676 1449 752">Dėl neprilygstamo efektyvumo, visus poreikius apimančio asortimento ir integruotų ryšių galimybių bei kitus sistemos komponentus pakeičiant funkcijomis, MAGNA3 yra idealus pasirinkimas inžinieriams ir projektuotojams, siekiantiems sukurti gerą parametrų pastatų sistemas.</p> <p data-bbox="226 757 1407 815">Šis siurblys puikiai tinka tiek šildymo, tiek vėsinimo sistemoms, todėl yra akivaizdus pasirinkimas beveik bet kokiam pastato projektui.</p> <p data-bbox="226 846 1455 904">MAGNA3 yra hermetiško rotoriaus tipo, t.y. siurblys ir variklis sudaro vieną mazgą be veleno sandariklio ir tik su dviem sandarinimo tarpikliais. Guoliai yra tepami siurbiamo skysčio.</p> <p data-bbox="226 909 1145 940">Išradinga apkaba tik su vienu varžtu leidžia lengvai pakeisti siurblio galvutį su padėtinėmis.</p> <p data-bbox="226 945 1327 976">MAGNA3 nereikalinga jokia techninė priežiūra ir jis pasižymi itin mažais viso tarnavimo laiko kaštais.</p> <p data-bbox="226 1003 418 1034">Siurblio savybės:</p> <ul data-bbox="226 1034 890 1294" style="list-style-type: none"> • valdymo dėžutėje integruotas valdiklis • valdymo skydelis su TFT displejumi valdymo dėžutėje • valdymo dėžutė galima montuoti reikiamus CIM modulius • integruotas diferencinio slėgio ir temperatūros jutiklis • ketinis siurblio korpusas (priklausomai nuo modelio) • anglies pluoštu armuota kompozitinė rotoriaus kamera • nerūdijančio plieno guolių plokštės ir rotoriaus danga • aliuminio lydinio statoriaus korpusas • oru aušinama galios elektronika <p data-bbox="226 1299 577 1330">MAGNA3 yra vienfazis siurblys.</p> <p data-bbox="226 1357 434 1388">Išskirtinės savybės</p> <ul data-bbox="226 1388 1353 1711" style="list-style-type: none"> • AUTOADAPT • FLOWADAPT ir FLOWLIMIT (funkcija, dėl kurios tampa nereikalingi siurblio debito ribojimo vožtuvai) • Proporcinis slėgio reguliavimas • Pastovaus slėgio palaikymas • Pastovios temperatūros palaikymas • Pastovios kreivės režimas • Maks. arba min. kreivės režimas • Automatinis naktinis režimas • Nereikalinga išorinė variklio apsauga • Prie šildymo sistemoms skirtas vienos galvutės siurbliui pridedami izoliaciniai kevalai • Didelis temperatūros diapazonas, skysčio temperatūra ir aplinkos temperatūra nesusijusios <p data-bbox="226 1738 300 1769">Ryšiai</p> <p data-bbox="226 1769 571 1800">MAGNA3 palaiko tokius ryšius:</p> <ul data-bbox="226 1800 890 1948" style="list-style-type: none"> • belaidis ryšys su „Grundfos GO“ prietaisu • ryšiai su pramoniniais tinklais per CIM modulius • skaitmeniniai įėjimai • relio įėjimai • analoginis įėjimas (turi šilumos energijos skaitiklio funkciją) <p data-bbox="226 1975 555 2007">Variklis ir elektroninis valdiklis</p> <p data-bbox="226 2007 1391 2065">MAGNA3 turi 4 polių sinchroninį, nuolatini magnet variklį (PM variklį). Šio tipo varikliai pasižymi didesniu efektyvumu nei prastiniai asinchroniniai trumpai jungto rotoriaus indukciniai varikliai.</p> <p data-bbox="226 2069 785 2101">Siurblio apskaita valdo integruotas dažnio keitiklius.</p>

Kiekis **Aprašymas**

Siurblyje yra integruotas diferencinio slėgio ir temperatūros jutiklis.

Skystis:

Siurbiamas skystis: Vanduo
Skysties temperatūros diapazonas: -10 .. 110 °C
Skysties temperatūra eksploatavimo metu: 60 °C
Tankis: 983.2 kg/m³

Techniniai duomenys:

Nominalus debitas: 16.03 m³/h
Nominalus slėgio aukštis: 9.189 m
TF klasė: 110
Sertifikatai ant vardinių plokštelių: CE,VDE,EAC,CN ROHS,WEEE

Medžiagos:

Siurblio korpusas: Ketus
EN-GJL-250
ASTM A48-250B
Darbaratis: PES 30%GF

rengimas:

Aplinkos temperatūros intervalas: 0 .. 40 °C
Maksimalus darbinis slėgis: 10 bar
Standartinis flanšas: DIN
Vamzdžio jungtis: DN 40
Slėgis: PN 6/10
Montažinis ilgis: 250 mm

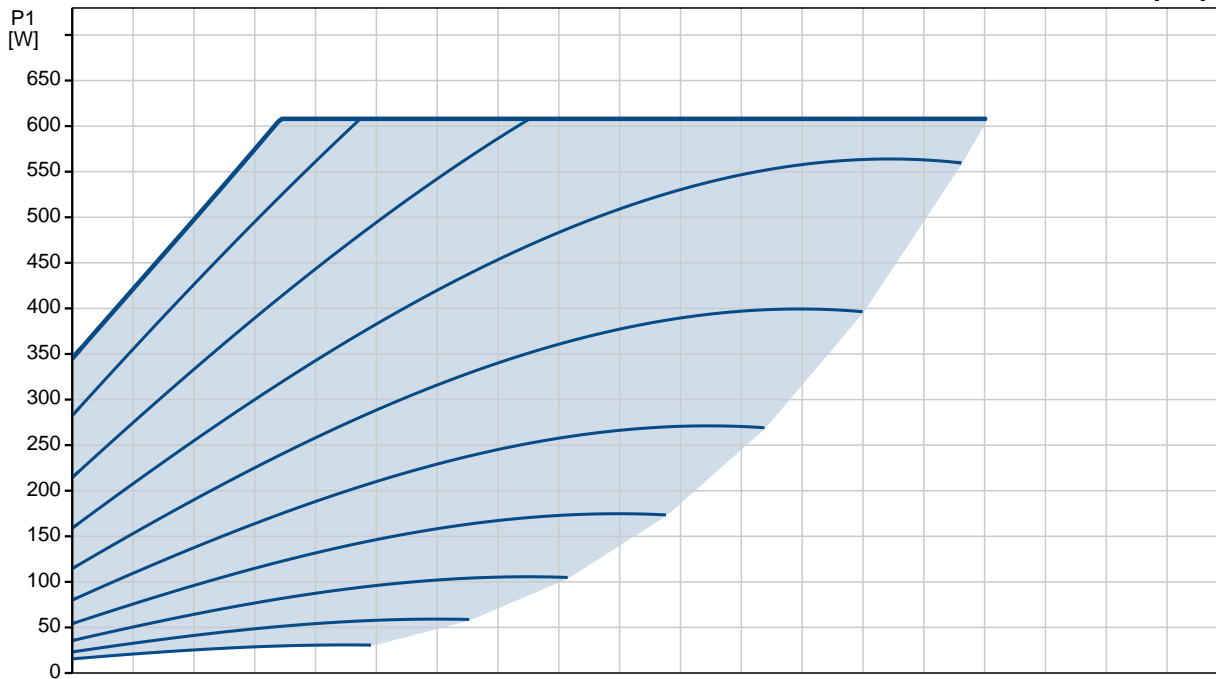
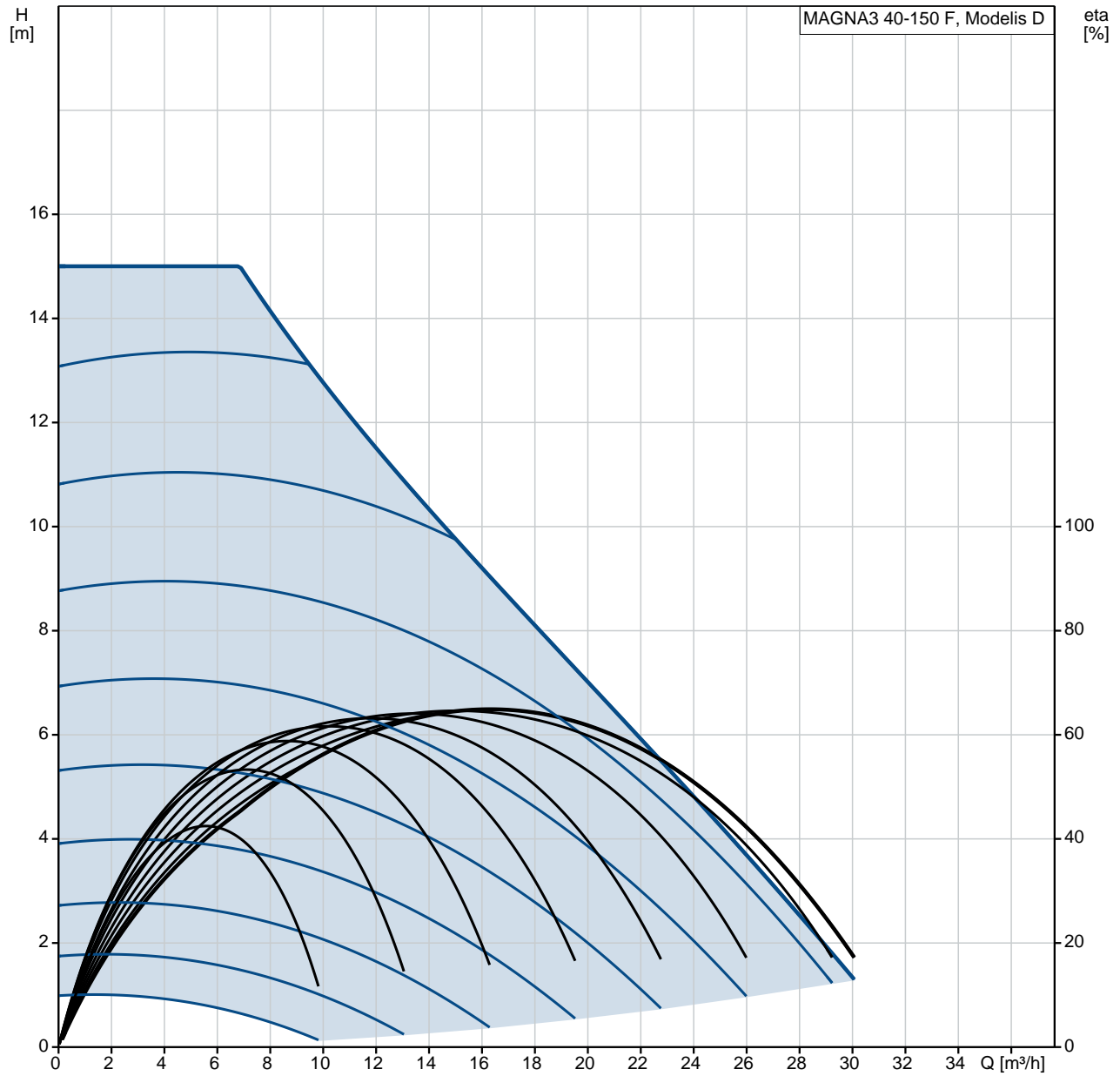
Elektrotechniniai duomenys:

Naudojama galia P1: 17 .. 608 W
Elektros tinklo dažnis: 50 / 60 Hz
Nominali įtampa: 1 x 230 V
Maksimali vartojama srovė: 0.19 .. 2.78 A
Korpuso klasė (IEC 34-5): X4D
Izoliacijos klasė (IEC 85): F

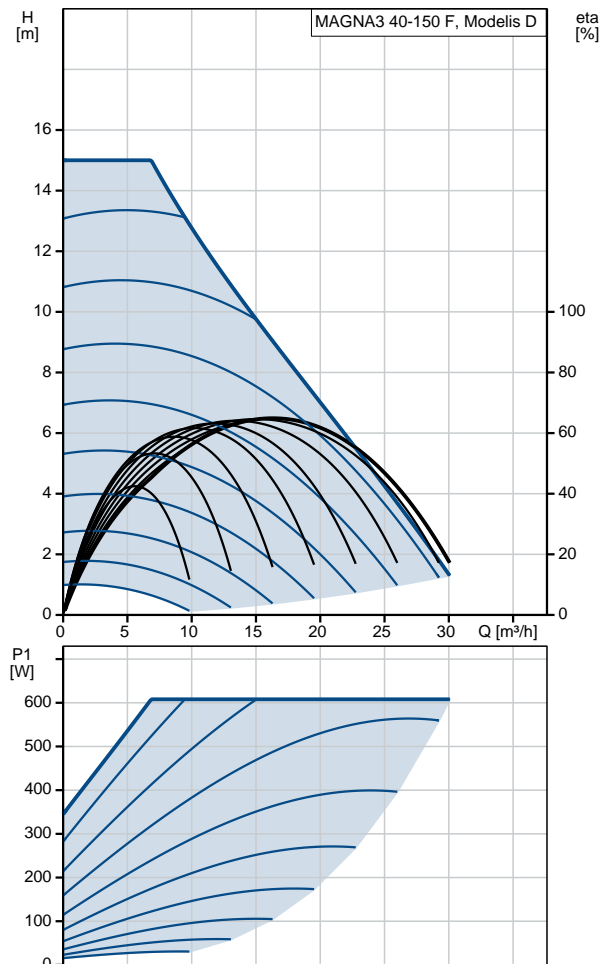
Kita:

Energija (EEL): 0.18
Neto masė: 16.1 kg
Bendra masė: 17.6 kg
Tiekimo tūris: 0.039 m³
Danijos VVS Nr.: 380952415
Švedijos RSK Nr.: 5732490
Suomijos LVI Nr.: 4615149
Norvegijos NRF Nr.: 9042663
Country of origin: DE
Custom tariff no.: 84137030

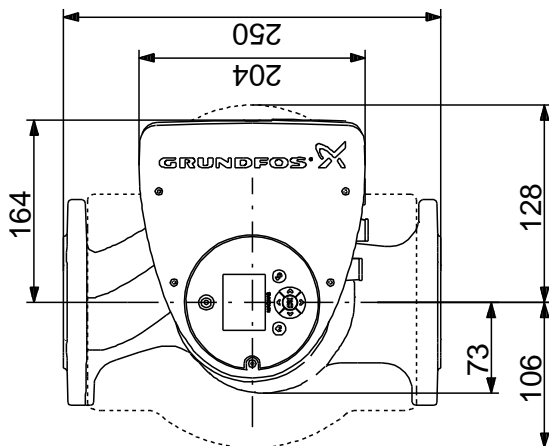
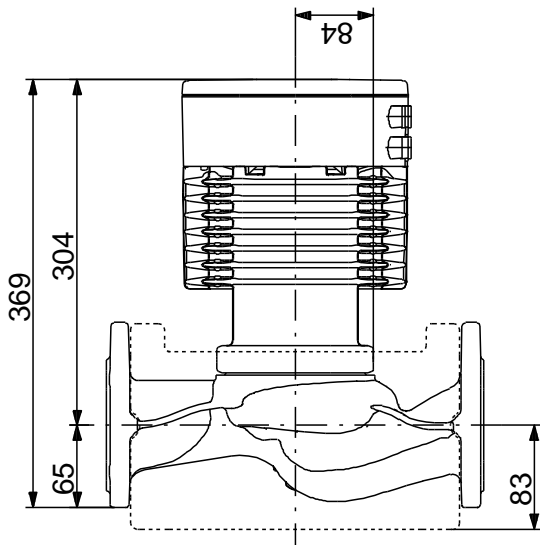
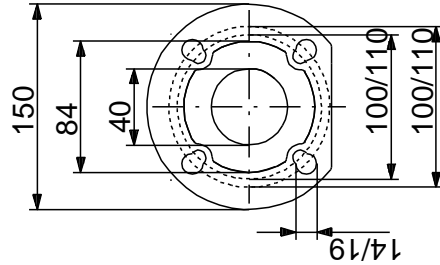
97924271 MAGNA3 40-150 F



Aprašymas	Vert
Bendra informacija:	
Produkto pavadinimas:	MAGNA3 40-150 F
Produkto Nr.:	97924271
EAN numeris:	5710626493463
Techniniai duomenys:	
Nominalus debitas:	16.03 m ³ /h
Nominalus slgio aukštis:	9.189 m
Maks. slgio aukštis:	150 dm
TF klas :	110
Sertifikatai ant vardin s plokštels:	CE, VDE, EAC, CN ROHS, WEEE
Modelis:	D
Medžiagos:	
Siurblio korpusas:	Ketus
Siurblio korpusas:	EN-GJL-250
Siurblio korpusas:	ASTM A48-250B
Darbaratis:	PES 30%GF
rengimas:	
Aplinkos temperat ros intervalas:	0 .. 40 °C
Maksimalus darbinis slgis:	10 bar
Standartinis flanšas:	DIN
Vamzdžio jungtis:	DN 40
Slgis:	PN 6/10
Montažinis ilgis:	250 mm
Skystis:	
Siurbiamas skystis:	Vanduo
Skys io temperat ros diapazonas:	-10 .. 110 °C
Skys io temperat ra eksploataavimo metu:	60 °C
Tankis:	983.2 kg/m ³
Elektrotechniniai duomenys:	
Naudojama galia P1:	17 .. 608 W
Elektros tinklo dažnis:	50 / 60 Hz
Nominali tampa:	1 x 230 V
Maksimali vartojama srov :	0.19 .. 2.78 A
Korpuso klas (IEC 34-5):	X4D
Izoliacijos klas (IEC 85):	F
Kita:	
Energija (EEI):	0.18
Neto mas :	16.1 kg
Bendra mas :	17.6 kg
Tiekimo t ris:	0.039 m ³
Danijos VVS Nr.:	380952415
Švedijos RSK Nr.:	5732490
Suomijos LVI Nr.:	4615149
Norvegijos NRF Nr.:	9042663
Country of origin:	DE
Custom tariff no.:	84137030



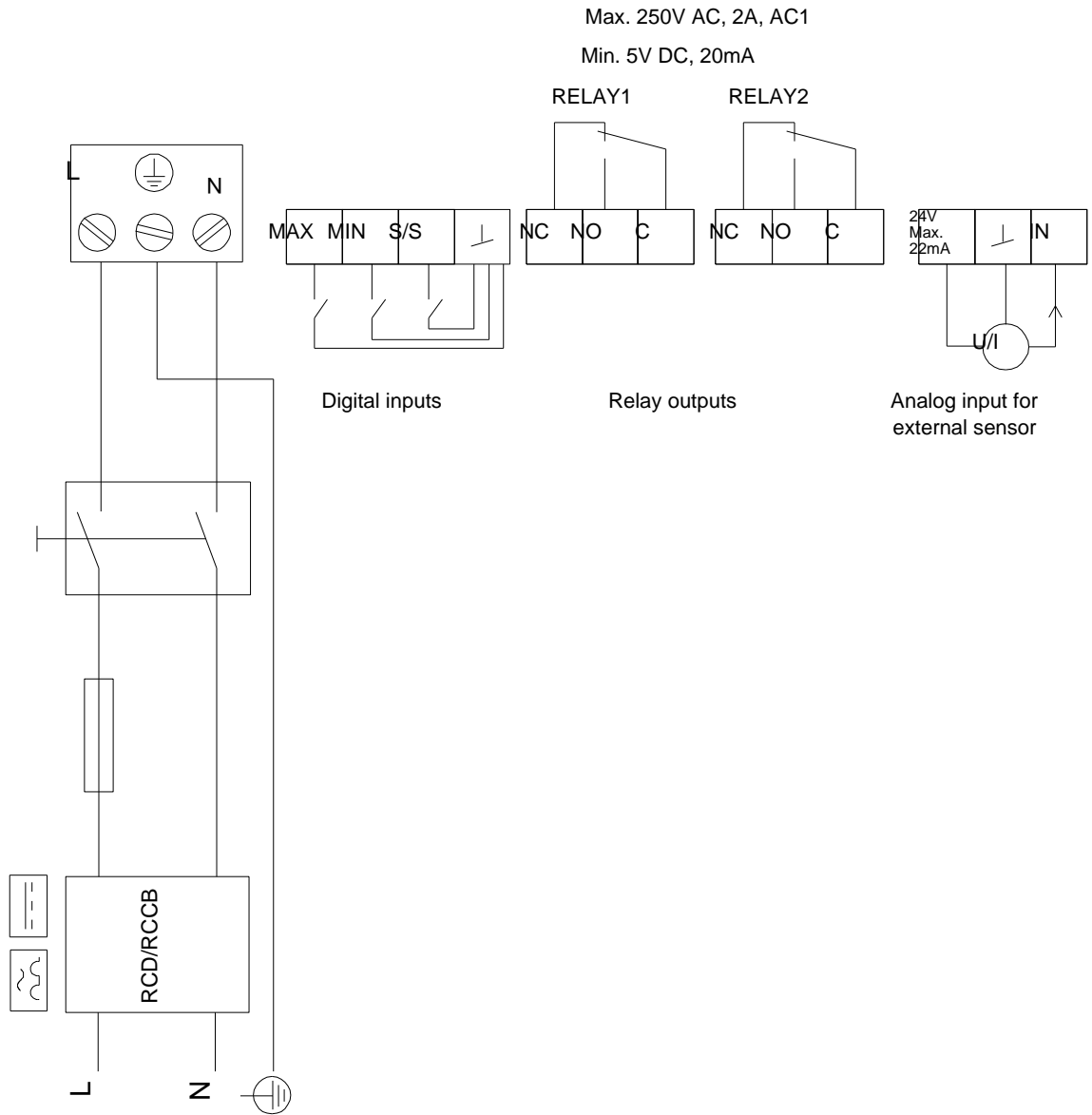
97924271 MAGNA3 40-150 F



Atkreipkite dėmesį! Visi matmenys, jei nenurodyta kitaip, pateikti milimetrais.
Atsakomybės apribojimas: šiame supaprastintame matmenų brėžinyje neparodytos visos detalės.

97924271 MAGNA3 40-150 F

Example of mains-connected motor with mains switch, backup fuse and additional protection



Atkreipkite d mes! Visi matmenys, jei nenurodyta kitaip, pateikti milimetrais.