

**Kiekis****Aprašymas**

1

**SL1.50.80.22.A.2.50D.C**

Atkreipkite dėmesį! Paveikslėlyje parodytas produktas gali skirtis nuo tikrojo

Produkto Nr.: [98617680](#)

Nesavisiurbis, vienpakopis, išcentrinis siurblys skirtas siurbti nuotekas, technologinį vandenį ir nevalytą kanalizacijos vandenį.

Panardinamas siurblys gali dirbti su pertraukomis arba nuolat. Revoliucinis „S-tube®“ darbaratis laisvai praleidžia iki 50 mm skersmens sferinius objektus ir tinka nuotekoms, kuriose gali būti iki 3 % sausų medžiagų. Unikali nerūdijančio plieno apkabos sistema leidžia greitai ir lengvai atjungti siurbliu nuo variklio dalies atliekant techninį siurblio priežiūrą. Tam nereikia jokių specialių rankiškų įrankių. Vamzdžiai prijungiami DIN flanšais.

Valdikliai:

Drėgmės jutiklis: su drėgmės jutikliu  
Vandens kiekio alyvoje jutiklis: su vandens alyvoje jutikliu

Skystis:

Siurbiamas skystis: Be koks Niutono skystis  
Maximum liquid temperature: 40 °C  
Tankis: 998.2 kg/m<sup>3</sup>

Techniniai duomenys:

Darbaratis tipo: S VAMZDIS  
Maksimalus dalelių dydis: 50 mm  
Pirminis veleno sandariklis: SIC/SIC  
Antrinis veleno sandariklis: CARBON/CERAMICS  
Sertifikatai ant varinios plokštelės: CE, EN12050-2  
Kreivės tikslumas: ISO9906:2012 3B2

Medžiagos:

Siurblio korpusas: Ketus  
EN 5.1301 EN-GJL-250  
Darbaratis: Ketus  
EN 5.1301 EN-GJL-250  
Variklis: EN-GJL-250

rengimas:

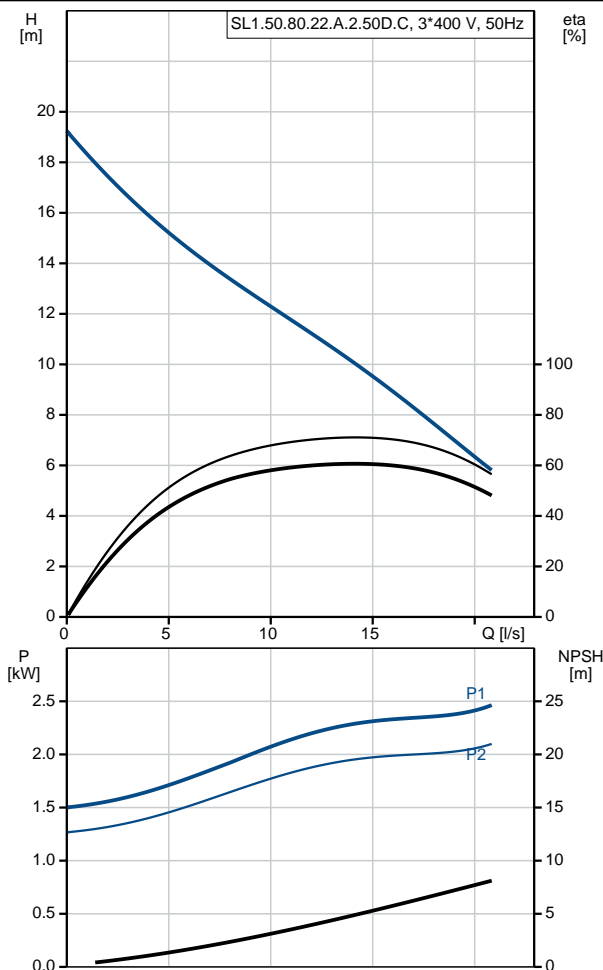
Maximum ambient temperature: 40 °C  
Standartinis flanšas: DIN  
Siurblio vadas: 65  
Siurblio išvadas: 80  
Slėgis: PN 10  
Maksimalus panardinimo gylis: 20 m  
Romo dydis: B

Elektrotechniniai duomenys:

Naudojama galia - P1: 2.9 kW  
Nominali galia - P2: 2.2 kW  
Elektros tinklo dažnis: 50 Hz

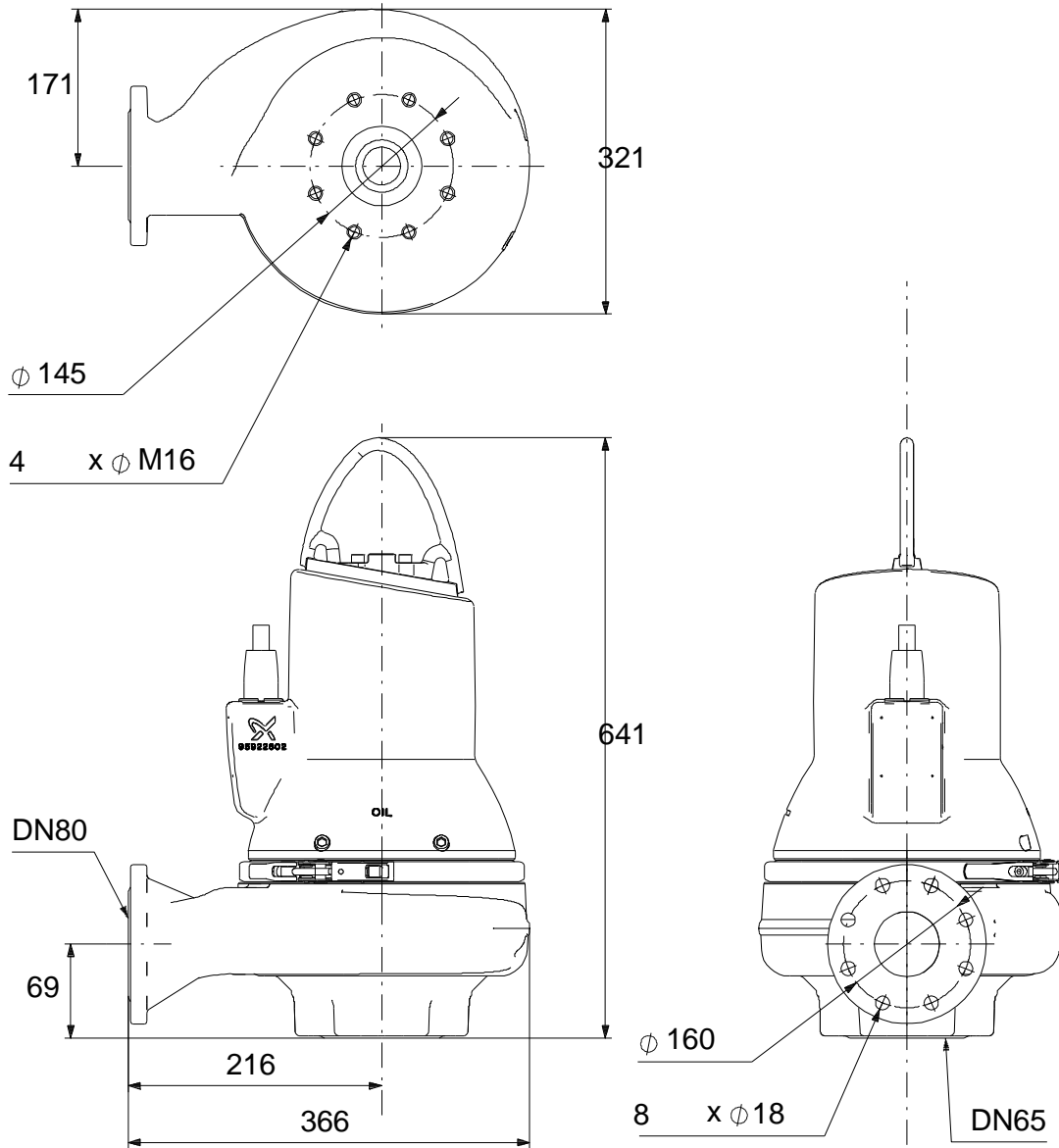
Kiekis	Aprašymas
	<p>Nominali tampa: 3 x 380-415 V</p> <p>Leistini tampos svyravimai: +10/-10 %</p> <p>Maks. paleidim skai ius per valand : 20</p> <p>Nominali srov : 5.1-4.8 A</p> <p>Cos fi – galios koeficientas: 0.88</p> <p>Cos fi - esant 3/4 apkrovai: 0.83</p> <p>Cos fi - esant 1/2 apkrovai: 0.74</p> <p>Nominalios apsukos: 2900 rpm</p> <p>Variklio našumas esant pilnai apkrovai: 85.1 %</p> <p>Variklio naudingumo koeficientas esant 3/4 apkrovos: 85.6 %</p> <p>Variklio naudingumo koeficientas esant 1/2 apkrovos: 83.9 %</p> <p>Poli skai ius: 2</p> <p>Paleidimo b das: tiesioginis</p> <p>Korpuso klas (IEC 34-5): IP68</p> <p>Izoliacijos klas (IEC 85): H</p> <p>Skirtas sprogiai aplinkai: ne</p> <p>Kabelio ilgis: 10 m</p> <p>Kabelio tipas: LYNIFLEX</p> <p>Kita:</p> <p>Neto mas : 65.5 kg</p> <p>Country of origin: HU</p> <p>Custom tariff no.: 84137021</p>

Aprašymas	Vert
<b>Bendra informacija:</b>	
Produkto pavadinimas:	SL1.50.80.22.A.2.50D.C
Produkto Nr.:	98617680
EAN numeris:	5711498310483
<b>Techniniai duomenys:</b>	
Maximum flow:	20.8 l/s
Maks. debitas:	20.8 l/s
Maks. slgio aukštis:	19.2 m
Darbario tipas:	S VAMZDIS
Maksimalus daleli dydis:	50 mm
Pirminis veleno sandariklis:	SIC/SIC
Antrinis veleno sandariklis:	CARBON/CERAMICS
Sertifikatai ant vardin s plokštel s:	CE, EN12050-2
Kreiv s tikslumas:	ISO9906:2012 3B2
Aušinimo gaubtas:	be aušinimo gaubto
<b>Medžiagos:</b>	
Siurblio korpusas:	Ketus
Siurblio korpusas:	EN 5.1301 EN-GJL-250
Darbaratis:	Ketus
Darbaratis:	EN 5.1301 EN-GJL-250
Variklis:	EN-GJL-250
<b>rengimas:</b>	
Maximum ambient temperature:	40 °C
Standartinis flanšas:	DIN
Siurblio vadas:	65
Siurblio išvadas:	80
Slgis:	PN 10
Maksimalus panardinimo gylis:	20 m
Sausas/šlapias reng.:	SUBMERGED
rengimas:	Vertical
R mo dydis:	B
<b>Skystis:</b>	
Siurbiamas skystis:	Be koks Niutono skystis
Maximum liquid temperature:	40 °C
Tankis:	998.2 kg/m <sup>3</sup>
<b>Elektrotechniniai duomenys:</b>	
Naudojama galia - P1:	2.9 kW
Nominali galia - P2:	2.2 kW
Elektros tinklo dažnis:	50 Hz
Nominali tampa:	3 x 380-415 V
Leistini tampos svyravimai:	+10/-10 %
Maks. paleidim skai ius per valand :	20
Nominali srov :	5.1-4.8 A
Cos fi – galios koeficientas:	0.88
Cos fi - esant 3/4 apkrovai:	0.83
Cos fi - esant 1/2 apkrovai:	0.74
Nominalios apsukos:	2900 rpm
Variklio našumas esant pilnai apkrovai:	85.1 %
Variklio naudingumo koeficientas esant 3/4 apkrovos:	85.6 %
Variklio naudingumo koeficientas esant 1/2 apkrovos:	83.9 %
Poli skai ius:	2
Paleidimo b das:	tiesioginis
Korpuso klas (IEC 34-5):	IP68
Izoliacijos klas (IEC 85):	H
Skirtas sprogiiai aplinkai:	ne
Variklio apsauga:	Pt1000
Kabelio ilgis:	10 m
Kabelio tipas:	LYNIFLEX
<b>Valdikliai:</b>	



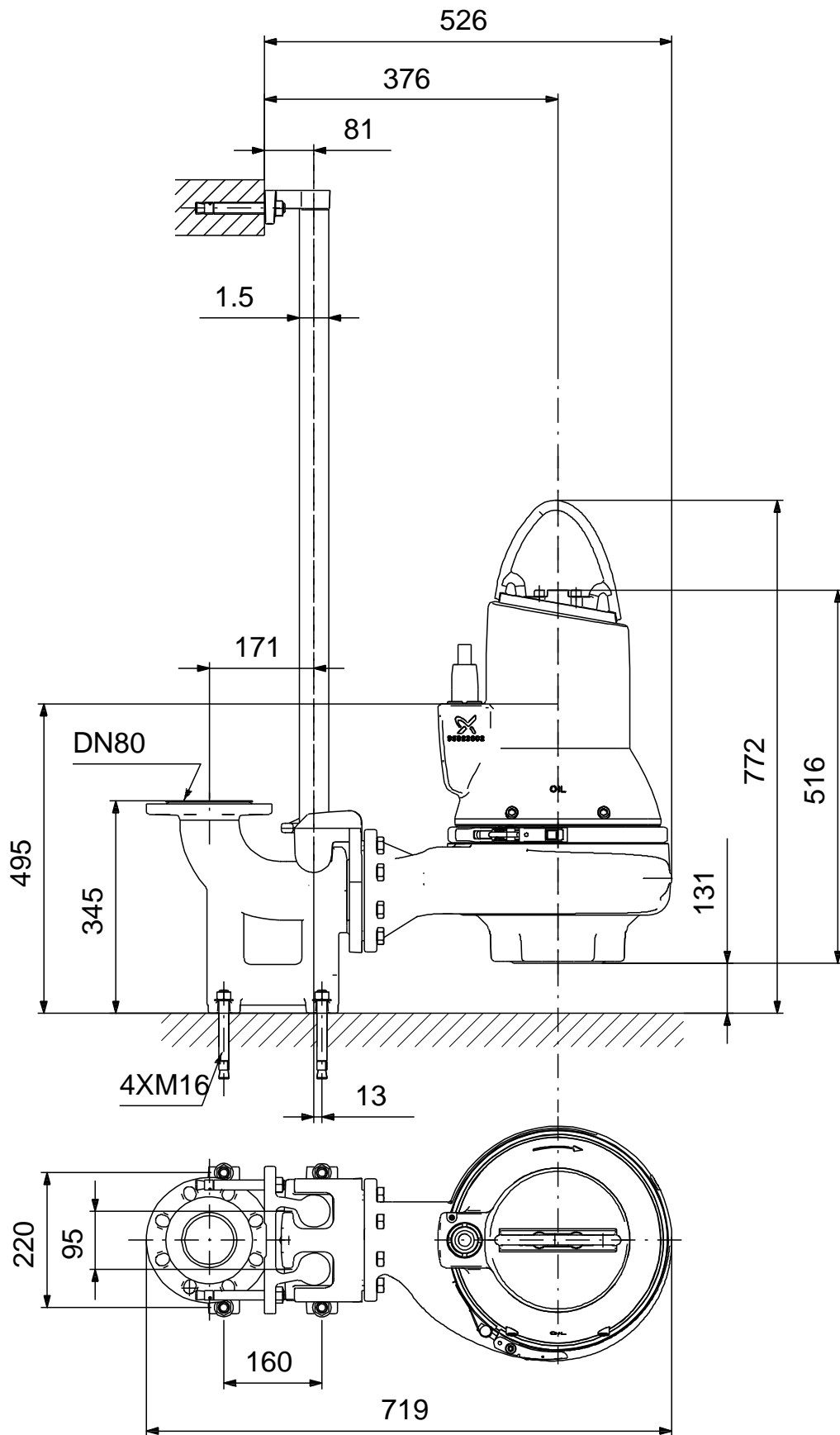
<b>Aprašymas</b>	<b>Vert</b>
Valdymo d žut :	n ra
Dr gm s jutiklis:	su dr gm s jutikliu
Vandens kiekio alyvoje jutiklis:	su vandens alyvoje jutikliu
<b>Kita:</b>	
Neto mas :	65.5 kg
Country of origin:	HU
Custom tariff no.:	84137021

# 98617680 SL1.50.80.22.A.2.50D.C 50 Hz



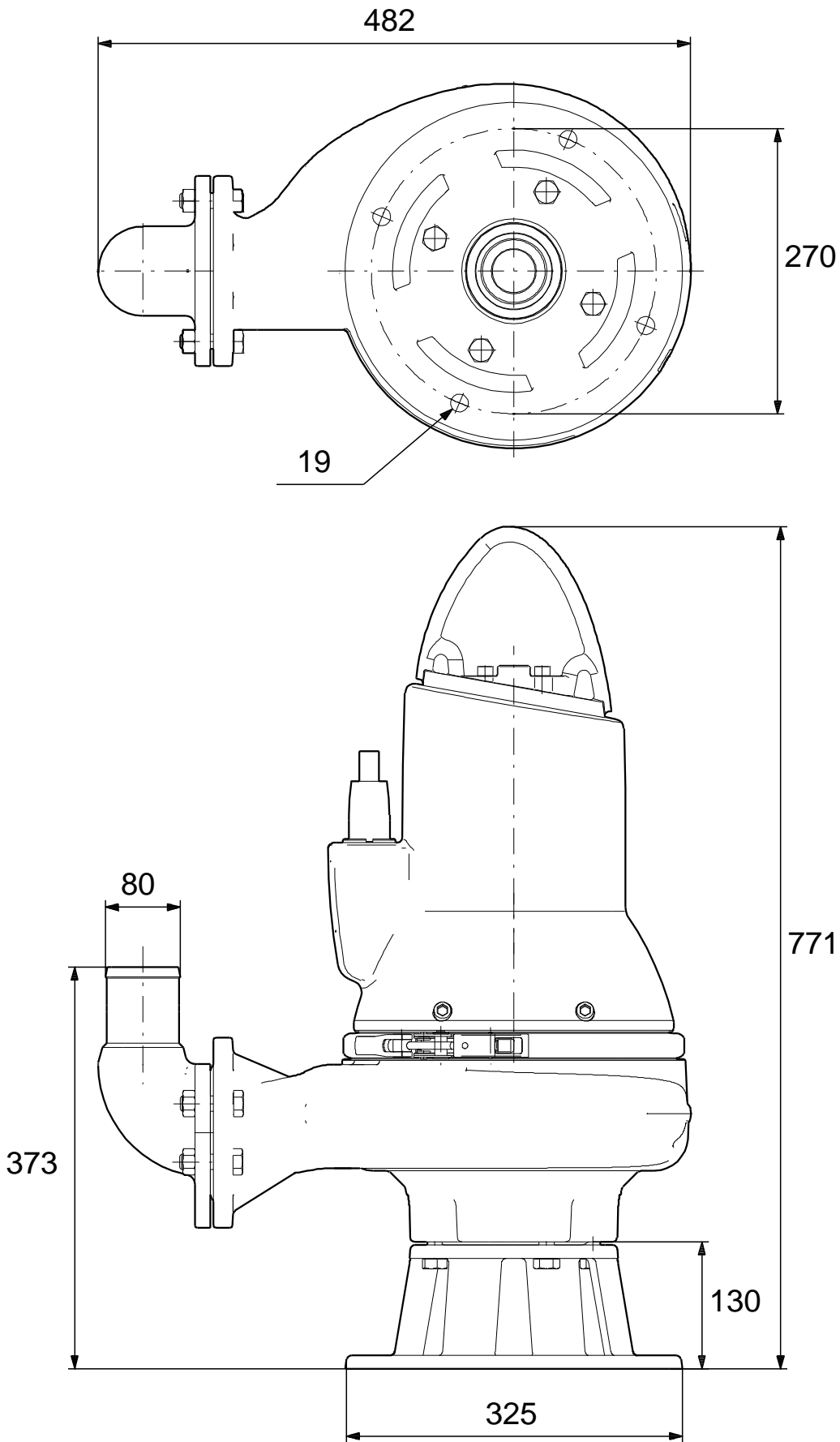
Atkreipkite dėmesį! Visi matmenys, jei nenurodyta kitaip, pateikti milimetrais.  
 Atsakomybės apribojimas: šiame supaprastintame matmenų brėžinyje neparodytos visos detalės.

# 98617680 SL1.50.80.22.A.2.50D.C 50 Hz



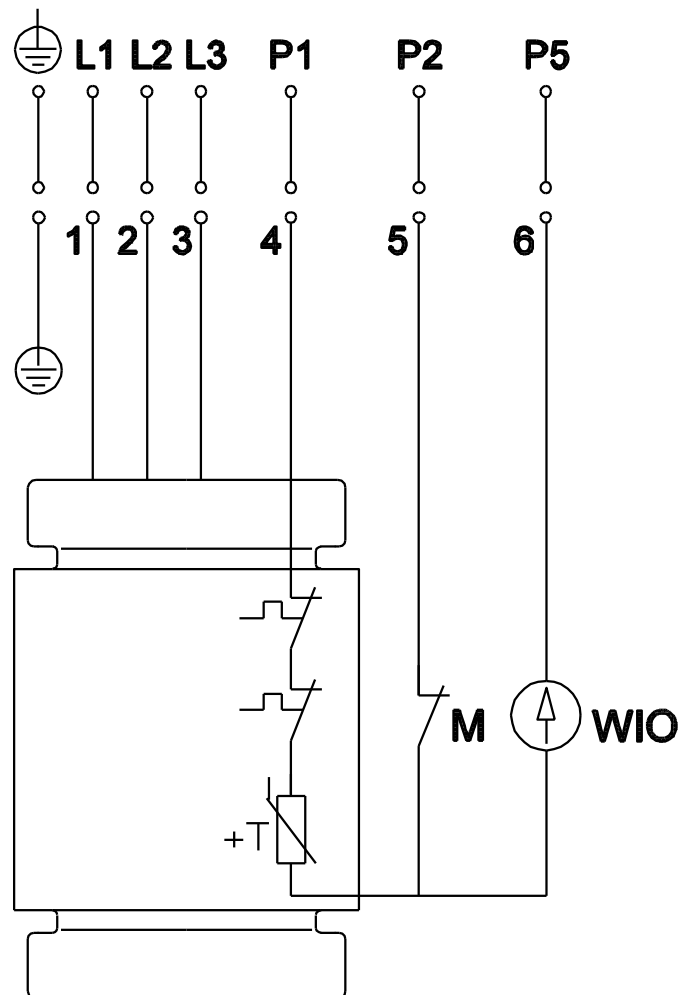
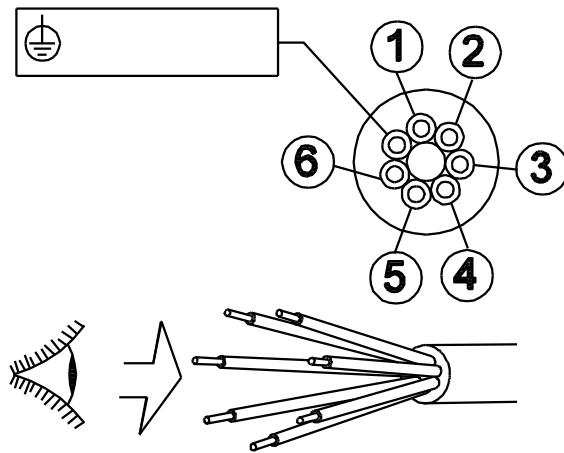
Atkreipkite dėmesį! Visi matavimai, jei nenurodyta kitaip, pateikti milimetrais.  
Atsakomybės apribojimas: šiame supaprastintame matavimo brėžinyje neparodytos visos detalės.

# 98617680 SL1.50.80.22.A.2.50D.C 50 Hz



Atkreipkite dėmesį! Visi matavimai, jei nenurodyta kitaip, pateikti milimetrais.  
Atsakomybės apribojimas: šiame supaprastintame matavimo brėžinyje neparodytos visos detalės.

# 98617680 SL1.50.80.22.A.2.50D.C 50 Hz



Atkreipkite d mes! Visi matmenys, jei nenurodyta kitaip, pateikti milimetrtais.