

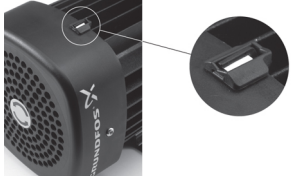
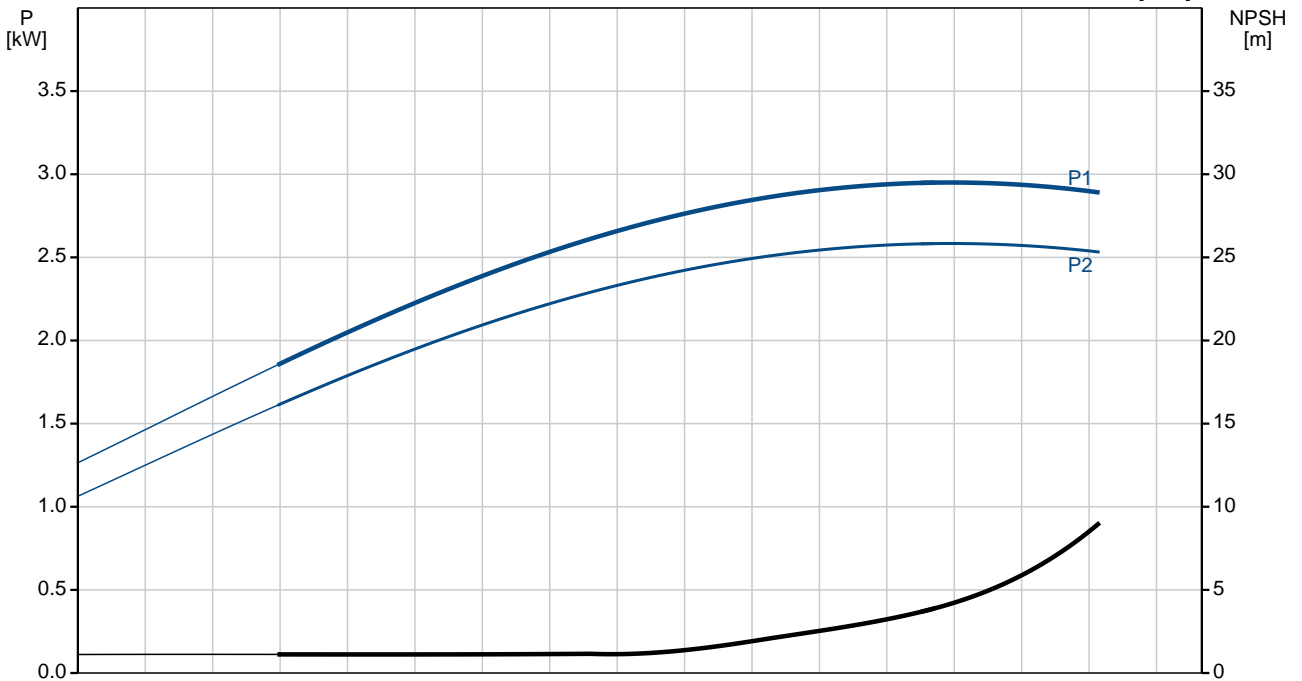
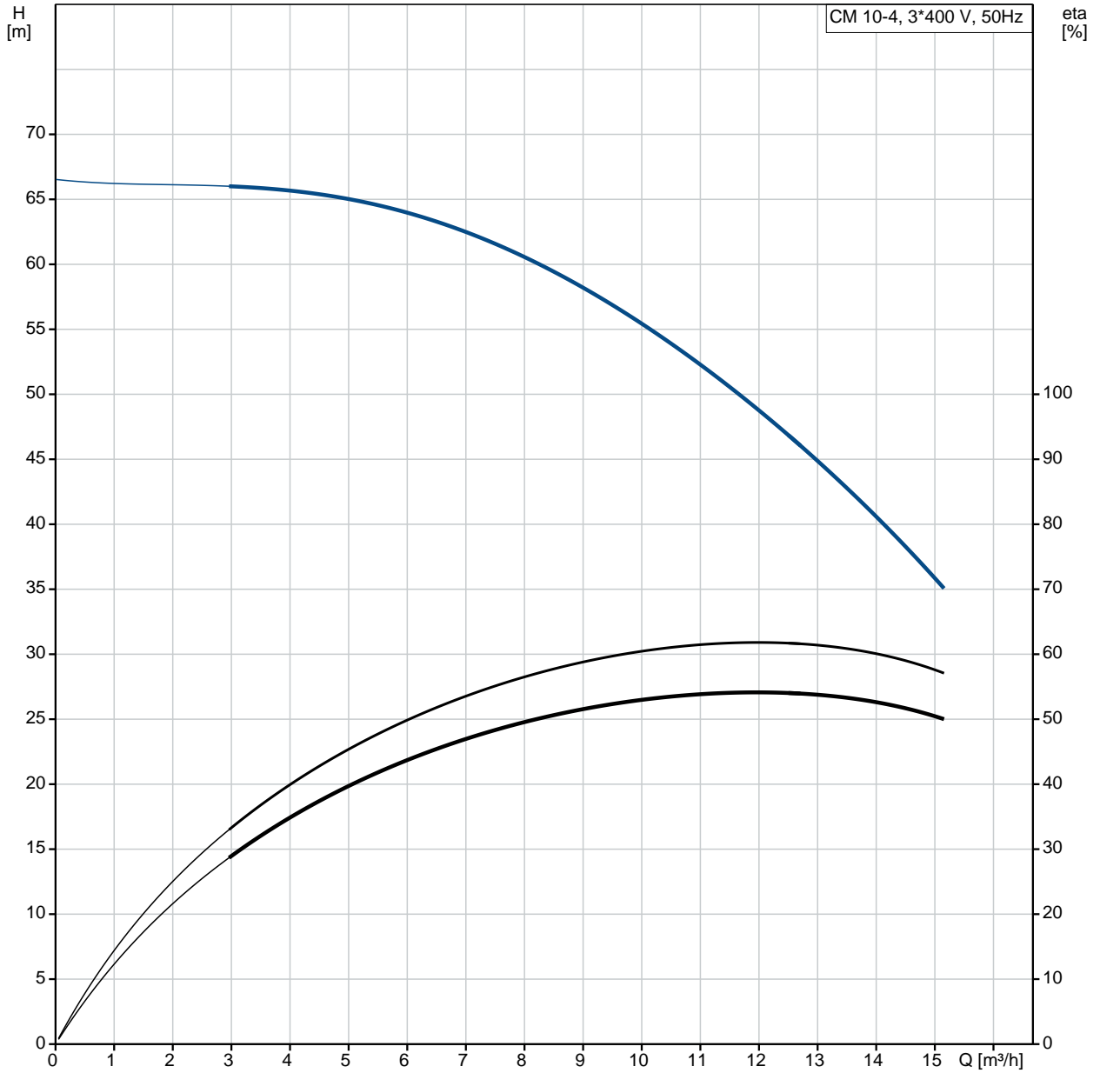


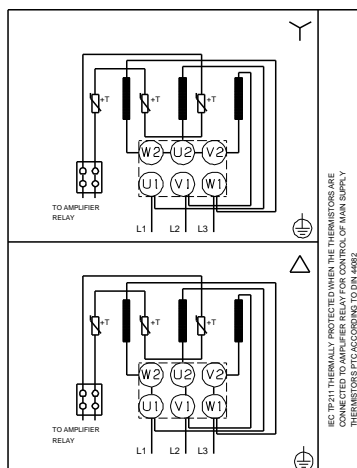
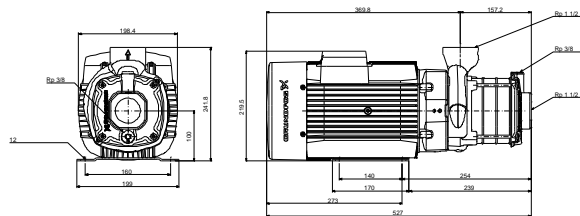
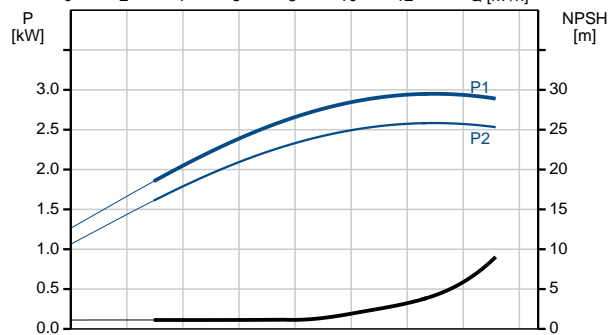
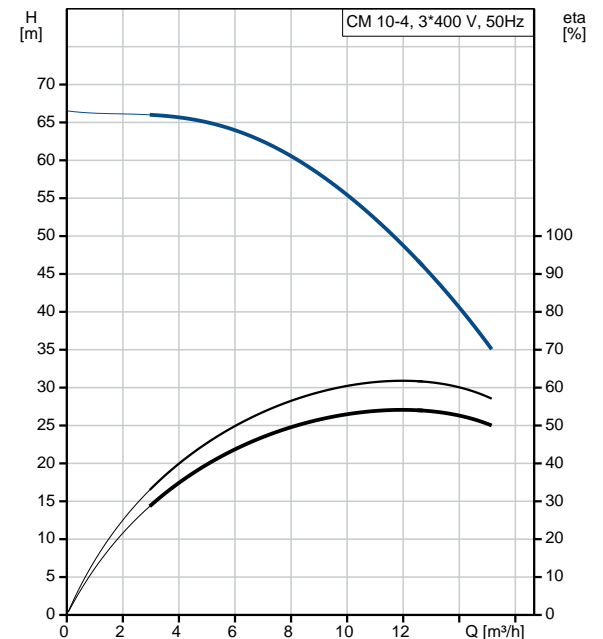
Kiekis	Aprašymas
1	<p data-bbox="226 161 608 190">CM 10-4 A-R-A-E-AQQE F-A-A-N</p>  <p data-bbox="619 443 1326 465" style="text-align: center;">Atkreipkite dėmesį! Paveikslėlyje parodytas produktas gali skirtis nuo tikrojo</p> <p data-bbox="226 472 502 499">Produkto Nr.: 98730017</p> <p data-bbox="226 533 1444 633">Kompaktiškas, patikimas, horizontalus, daugiapakopis, galinio siurbimo išcentrinis siurblys su ašiniu vėdymu ir radialiniu išvadu. Velenas, darbariai ir kameros yra pagaminti iš nerūdijančio plieno. Vėdimo ir išvado dalys yra pagamintos iš ketaus. Mechaninis veleno sandariklis yra specialios konstrukcijos nesubalansuotas O žiedo sandariklis. Vamzdynas prijungiamas vidiniais „Whitworth“ vamzdžių sriegiais, Rp (ISO 7/1).</p> <p data-bbox="226 645 1182 672">Siurblys turi 3 fazinį antkojų sumontuotą, ventiliatoriumi aušinamą, asinchroninį variklį.</p> <p data-bbox="226 705 563 734">Kiti produkto duomenys</p> <p data-bbox="226 741 1374 792">Siurblys ir variklis yra integruoti kompaktiškoje ir patogioje konstrukcijoje. Siurblys yra pritvirtintas prie žemos pagrindo plokštės, todėl jis puikiai tinka sistemoms, kuriose svarbus kompaktiškumas.</p> <p data-bbox="226 799 1430 851">Moderni veleno sandariklio konstrukcija ir medžiagos užtikrina didelį atsparumą dilimui, geresnės sulipimo bei sausosios eigos savybes ir ilgą tarnavimo laiką.</p> <p data-bbox="226 857 1453 931">Siurblio priežiūra nereikia jokių specialių rankiškų įrankių. Remonto dalys yra greitai pristatomos, jas galima gauti komplektais, atskirais dalimis ar didmeninėmis partijomis. Techninės priežiūros ir remonto vaizdo raštelį galima rasti www.youtube.com.</p> <p data-bbox="226 969 344 999">Siurblys</p> <p data-bbox="226 1005 1399 1079">Atraminio žiedo ir „Nord-lock®“ poveržlės derinys leidžia gerai ir patikimai pritvirtinti tarpinius darbarius ir vamzdžius prie siurblio veleno su pjūva. Hidraulinės dalys galima išmontuoti ir sumontuoti iš siurblio pusės. Vėdimo vadai, kameros ir išvadai jungia keturi varžtai.</p> <p data-bbox="226 1090 1382 1164">Siurblys turi nesubalansuotą O žiedo sandariklį su standžia sukimo momento perdavimo sistema. Jis turi fiksuotą sandariklio kaištį, kuris užtikrina patikimą visą dalį sukimosi. Dinaminis antrinis sandariklis yra O žiedas.</p> <p data-bbox="226 1176 448 1202">Pirminis sandariklis:</p> <ul data-bbox="263 1209 946 1263" style="list-style-type: none"> • Sukiojo sandarinimo žiedo medžiaga: silicio karbidas (SiC) • Stacionaraus lizdo medžiaga: silicio karbidas (SiC) <p data-bbox="226 1270 1415 1321">Ši medžiaga pora naudojama, kai reikia didesnio atsparumo korozijai. Didelis šios medžiagos poros kietumas užtikrina didelį atsparumą abrazyvinėms dalelėms.</p> <p data-bbox="226 1328 893 1355">Antrinio sandariklio medžiaga: EPDM (etilenpropileno guma)</p> <p data-bbox="226 1361 1120 1388">EPDM yra labai atspari karštam vandeniui. EPDM netinka mineralinėms alyvoms.</p>  <p data-bbox="226 1603 1334 1630">Siurblio velenas prie variklio veleno yra glaudžiai prijungtas kairiniu sriegiu. Veleno negalima išardyti.</p> <p data-bbox="226 1664 331 1693">Variklis</p> <p data-bbox="226 1700 1433 1751">Variklis yra visiškai uždaras, ventiliatoriumi aušinamas variklis, kurio pagrindiniai matmenys atitinka EN 50347 standarto reikalavimus. Leistini elektros maitinimo svyravimai atitinka EN 60034 reikalavimus.</p> <p data-bbox="226 1785 1129 1812">Variklis pagal IEC 60034-30-1 klasifikuojamas kaip IE3 efektyvumo klasės variklis.</p> <p data-bbox="226 1818 1418 1870">Sistemos indikatorius yra pritvirtintas prie variklio ventiliatoriaus gaubto. Pagal variklio aušinimą jis parodo variklio sukimosi kryptį. Ant variklio yra sukimosi kryptį nurodantis lipdukas.</p> 

Kiekis	Aprašymas
	<p>Varikl galima prijungti prie kintam apšuk pavaros ir nustatyti bet kok darbo tašk . Si lome naudoti „Grundfos“ CUE kintam apšuk pavaras. Daugiau informacijos rasite „Grundfos“ produkt centre.</p> <p>Techniniai duomenys</p> <p>Valdikliai: Frequency converter: NONE</p> <p>Skystis: Siurbiamas skystis: Vanduo Skys io temperat ros diapazonas: -20 .. 90 °C Skys io temperat ra eksploataavimo metu: 20 °C Tankis: 998.2 kg/m³</p> <p>Techniniai duomenys: Siurblio greitis, kuriuo grindžiami siurblio duomenys: 2900 rpm Rated flow: 10 m³/h Rated head: 53.93 m Veleno sandariklio kodas: AQQE Sertifikatai: CE,WRAS,ACS,EAC Kreiv s tikslumas: ISO9906:2012 3B</p> <p>Medžiagos: Siurblio korpusas: Ketus EN-GJL-200 ASTM A48-25A Darbaratis: Ner diantysis plienas EN 1.4301 AISI 304</p> <p>rengimas: Aplinkos temperat ros intervalas: -20 .. 55 °C Maksimalus darbinis sl gis: 10 bar Maks. sl gis esant nurodytai temp.: 10 bar / 90 °C 10 bar / 90 °C</p> <p>Jungties tipas: Rp vado jungties dydis: 1 1/2 inch Išvado jungties dydis: 1 1/2 inch Išvado pad tis: 12</p> <p>Elektrotechniniai duomenys: Variklio standartas: IEC R mo dydis: 100LC IE efektyvumo klas : IE3 Nominali galia - P2: 3 kW Elektros tinklo dažnis: 50 Hz Tinka 50/60 Hz dažniui: N Fazi skai ius: 3 Nominali tampa: 220-240D/380-415Y V Perkrovos koeficientas: 1.00 Rated current: 11,0-11,0/6,30-6,30 A Paleidimo srov : 840-920 % Nominalios apšukos: 2900-2920 rpm Korpuso klas (IEC 34-5): IP55 Izoliacijos klas (IEC 85): F Integruota variklio apšauga: PTC Cable included (Yes/No): N</p> <p>Kita: Kontakt d žut s pad tis: 12 val. Minimalaus efektyvumo koeficientas, MEI : 0.7 Neto mas : 37.3 kg Bruto mas : 39.8 kg Suomijos LVI Nr.: 4925756 Country of origin: HU Custom tariff no.: 84137075</p>

98730017 CM 10-4 A-R-A-E-AQQE F-A-A-N 50 Hz



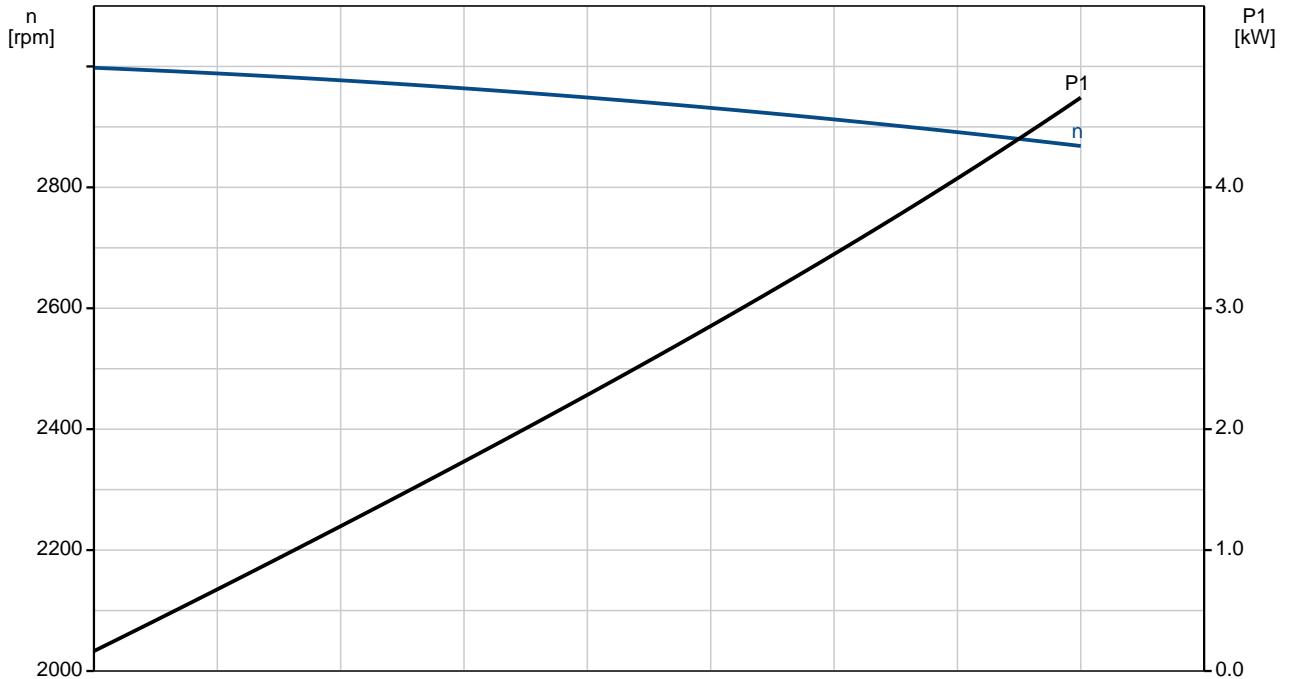
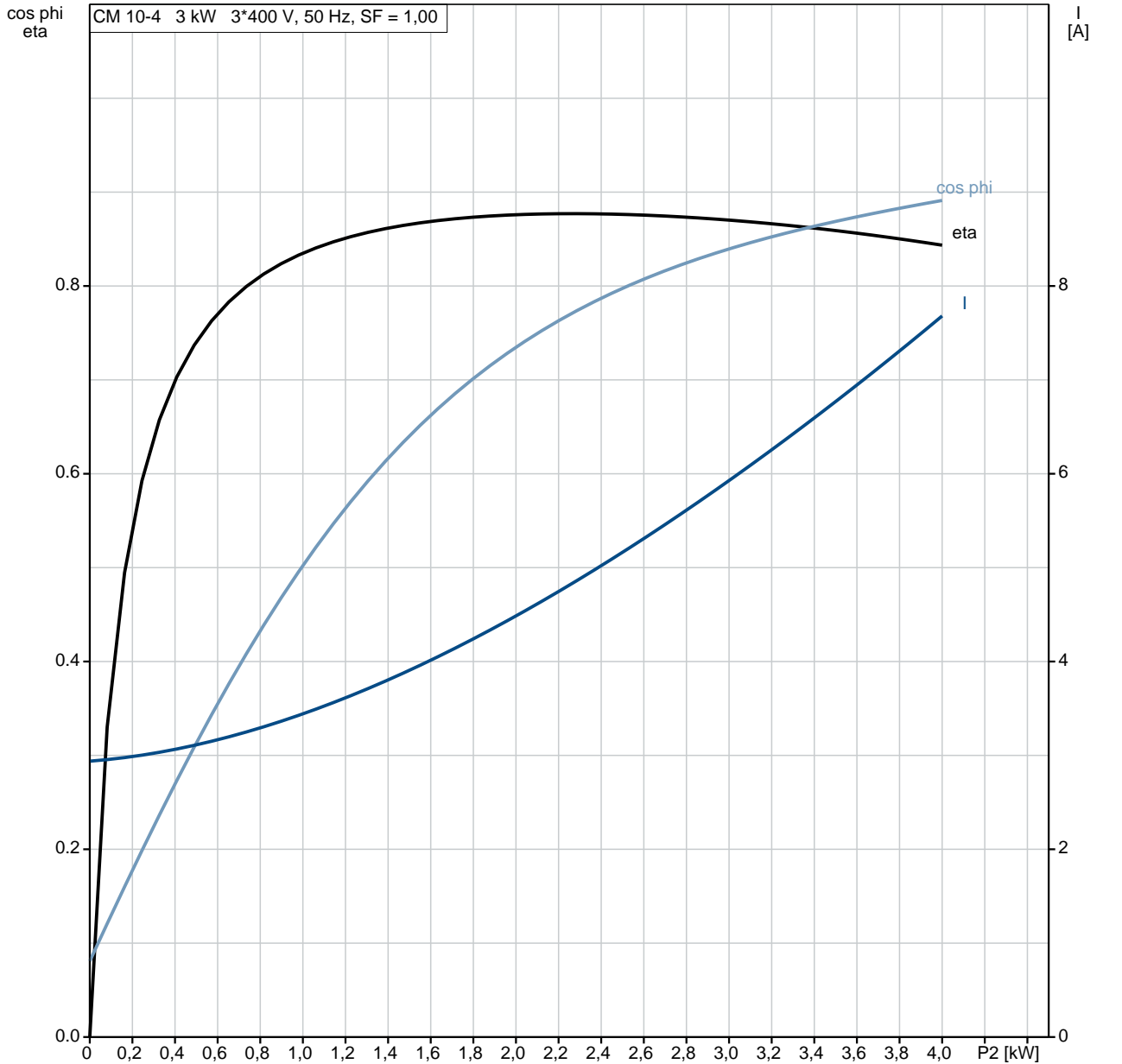
Aprašymas	Vert
Bendra informacija:	
Produkto pavadinimas:	CM 10-4 A-R-A-E-AQQE F-A-A-N
Produkto Nr.:	98730017
EAN numeris:	5712600588561
Techniniai duomenys:	
Siurblio greitis, kuriuo grindžiami siurblio duomenys:	2900 rpm
Rated flow:	10 m ³ /h
Rated head:	53.93 m
Darbaraiai:	4
Veleno sandariklio kodas:	AQQE
Sertifikatai:	CE,WRAS,ACS,EAC
Kreivis tikslumas:	ISO9906:2012 3B
Siurblio versija:	A
Modelis:	A
Medžiagos:	
Siurblio korpusas:	Ketus
Siurblio korpusas:	EN-GJL-200
Siurblio korpusas:	ASTM A48-25A
Darbaratis:	Nerodijantysis plienas
Darbaratis:	EN 1.4301
Darbaratis:	AISI 304
Medžiag kodas:	A
Gumos kodas:	E
rengimas:	
Aplinkos temperatūros intervalas:	-20 .. 55 °C
Maksimalus darbinis slėgis:	10 bar
Maks. slėgis esant nurodytai temp.:	10 bar / 90 °C
Maks. slėgis esant nurodytai temp.:	10 bar / 90 °C
Jungties tipas:	Rp
vado jungties dydis:	1 1/2 inch
Išvado jungties dydis:	1 1/2 inch
Išvado padėtis:	12
Jungties kodas:	R
Skystis:	
Siurbiamas skystis:	Vanduo
Skysties temperatūros diapazonas:	-20 .. 90 °C
Skysties temperatūra eksploatavimo metu:	20 °C
Tankis:	998.2 kg/m ³
Elektrotechniniai duomenys:	
Variklio standartas:	IEC
Rėmo dydis:	100LC
IE efektyvumo klasė:	IE3
Nominali galia - P2:	3 kW
Elektros tinklo dažnis:	50 Hz
Tinka 50/60 Hz dažniui:	N
Fazis skaičius:	3
Nominali tampa:	220-240D/380-415V
Perkrovos koeficientas:	1.00
Rated current:	11,0-11,0/6,30-6,30 A
Paleidimo srovė:	840-920 %
Nominalios apsaugos:	2900-2920 rpm
Korpuso klasė (IEC 34-5):	IP55
Izoliacijos klasė (IEC 85):	F
Integruota variklio apsauga:	PTC
Cable included (Yes/No):	N
Valdikliai:	
Frequency converter:	NONE
Kita:	
Kontaktų žutis padėtis:	12 val.
Minimalaus efektyvumo koeficientas, MEI:	0.7
Neto masė:	37.3 kg



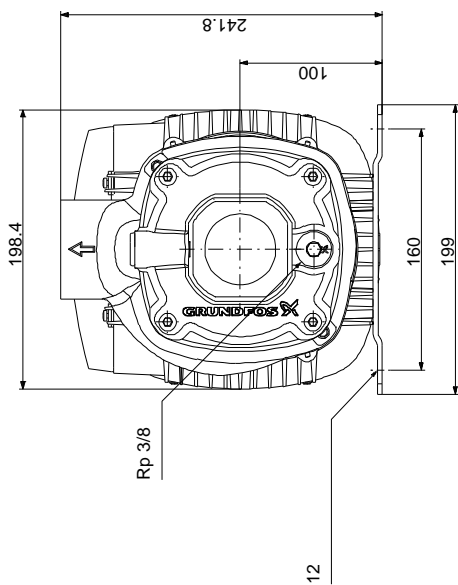
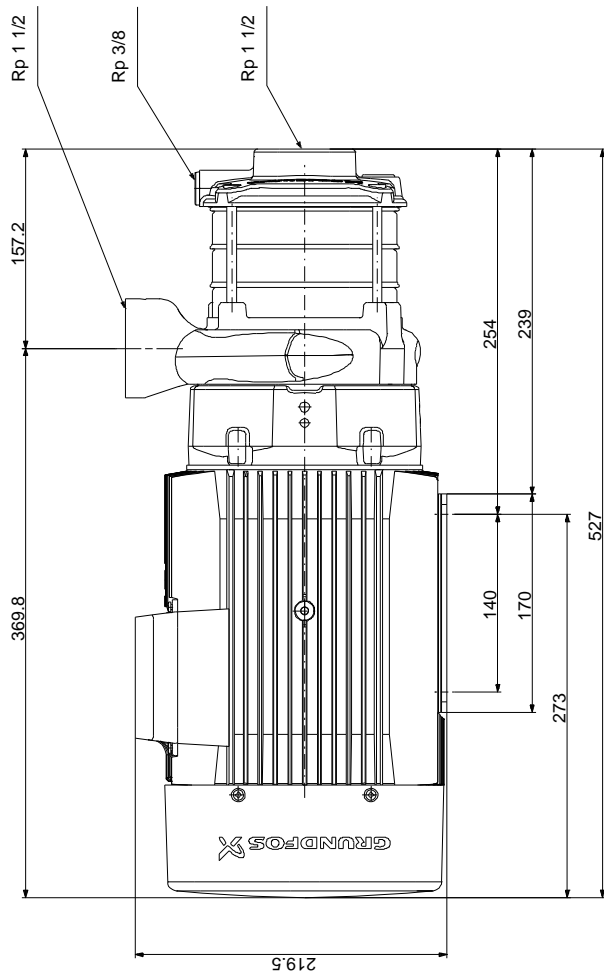
Aprašymas	Vert
Bruto mas :	39.8 kg
Suomijos LVI Nr.:	4925756
Country of origin:	HU
Custom tariff no.:	84137075

98730017 CM 10-4 A-R-A-E-AQQE F-A-A-N 50 Hz

CM 10-4 3 kW 3*400 V, 50 Hz, SF = 1,00

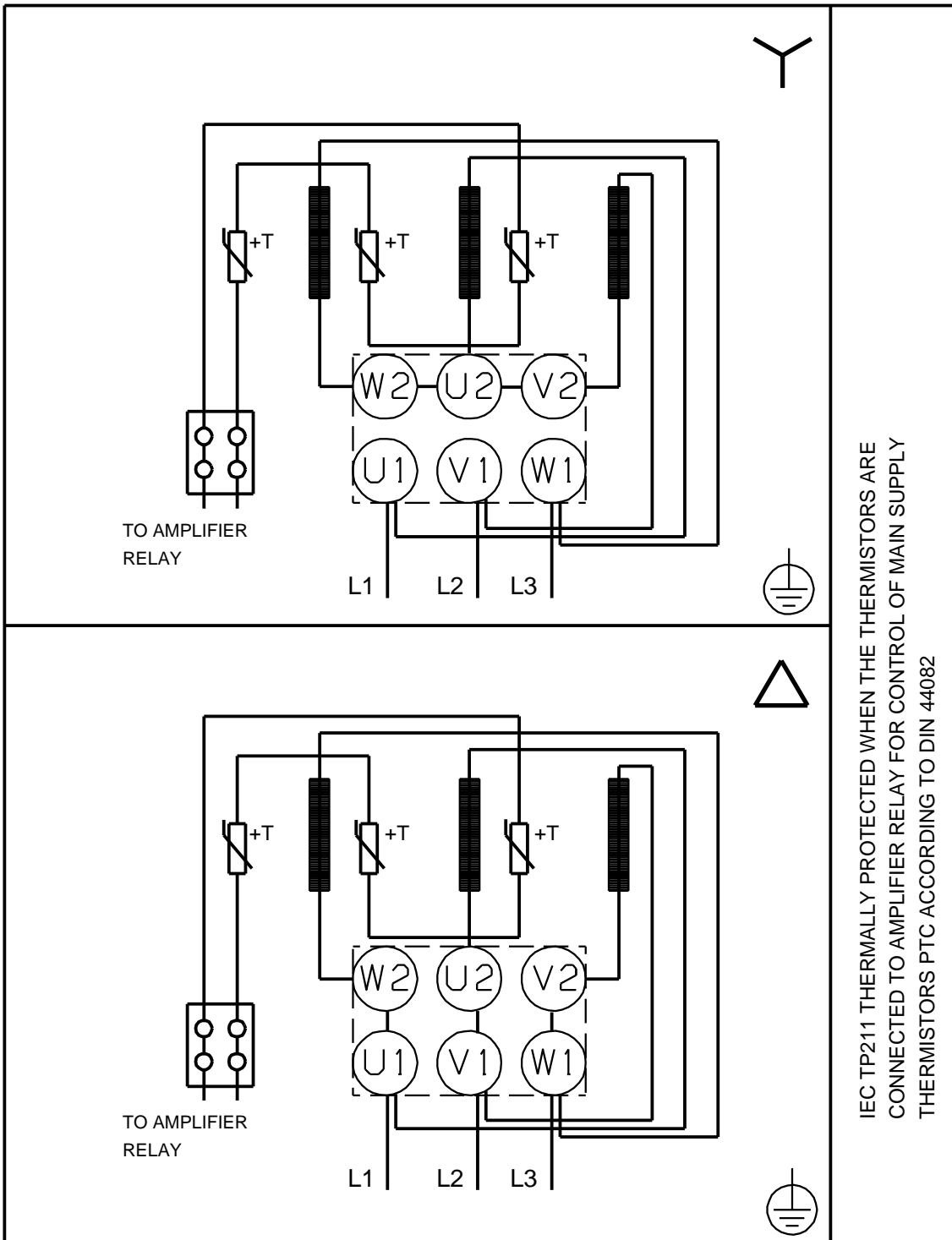


98730017 CM 10-4 A-R-A-E-AQQE F-A-A-N 50 Hz



Atkreipkite d mes ! Visi matmenys, jei nenurodyta kitaip, pateikti milimetrais.
 Atsakomyb s apribojimas: šiame supaprastintame matmen br žinyje neparodytos visos detal s.

98730017 CM 10-4 A-R-A-E-AQQE F-A-A-N 50 Hz



IEC TP211 THERMALLY PROTECTED WHEN THE THERMISTORS ARE
CONNECTED TO AMPLIFIER RELAY FOR CONTROL OF MAIN SUPPLY
THERMISTORS PTC ACCORDING TO DIN 44082

Atkreipkite d mes! Visi matmenys, jei nenurodyta kitaip, pateikti milimetrtais.