

Kiekis**Aprašymas**

1

MAGNA1 50-150 F

Atkreipkite dėmesį! Paveikslėlyje parodytas produktas gali skirtis nuo tikrojo

Produkto Nr.: [99221337](#)

MAGNA1 yra paprastas pasirinkimas, norint darbą padaryti gerai. Tai puikus sprendimas keičiant senus cirkuliacinius siurblius. MAGNA1 tenkina EuP 2015 reikalavimus, todėl leidžia realiai sutaupyti daug elektros energijos. Tai idealus pasirinkimas sistemoms, kuriose reikalingos tik bazinės sistemos valdymo ir stebėsenos funkcijos.

- Stebėseną per sutrikimo reikavimą
- Skaitmeninis paleidimo/sustabdymo režimas nuotoliniam siurblio valdymui
- Nuolatinis darbas ir mažesnės prastovos dėl beklaidžio dviejų galvų siurblio ryšio (dviejų galvų siurbliuose)
- Didelis energijos vartojimo efektyvumas
- Lengvas nustatymas ir valdymas per paprastą vartotojo sąsają
- Dėl hermetiško rotoriaus konstrukcijos nereikalinga jokia techninė priežiūra

MAGNA1 yra paprastas ir efektyvus sprendimas šioms naudojimo sritims:

- Šildymas
 - Pagrindinis siurblys
 - Maišymo kilpos
 - Šildymo paviršiai
- Vėsinimas
 - Oro kondicionavimo paviršiai
 - Gruntinės šilumos siurblių sistemos
 - Mažesnės šaldymo mašinos

Skystis:

Siurbiamas skystis: Vanduo

Skysties temperatūros diapazonas: -10 .. 110 °C

Skysties temperatūra eksploatavimo metu: 60 °C

Tankis: 983.2 kg/m³

Techniniai duomenys:

TF klasė: 110

Sertifikatai ant vardinių plokštelių: CE, VDE, EAC, CN ROHS, WEEE

Medžiagos:

Siurblio korpusas: Ketus
EN-GJL-250
ASTM A48-250B

Darbaratis: PES 30%GF

Režimas:

Aplinkos temperatūros intervalas: 0 .. 40 °C

Maksimalus darbinis slėgis: 10 bar

Standartinis flanšas: DIN

Vamzdžio jungtis: DN 50

Slėgis: PN 6/10

Montažinis ilgis: 280 mm

Elektrotechniniai duomenys:

Naudojama galia P1: 22.24 .. 649 W

Elektros tinklo dažnis: 50 / 60 Hz

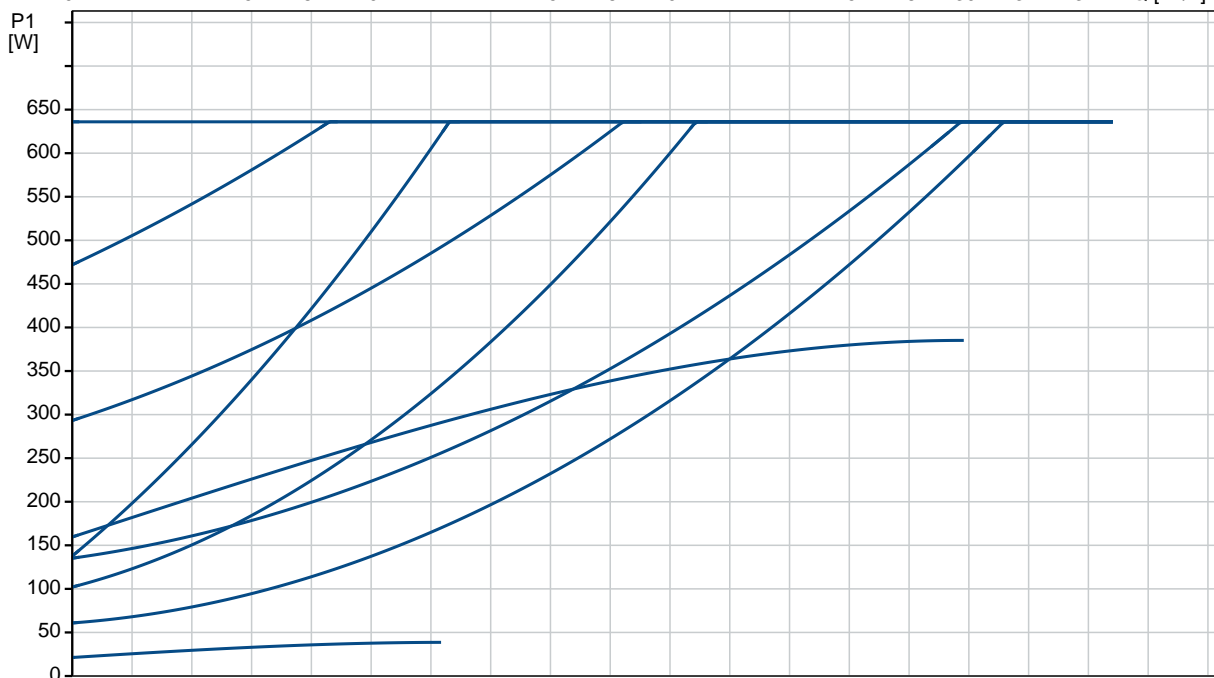
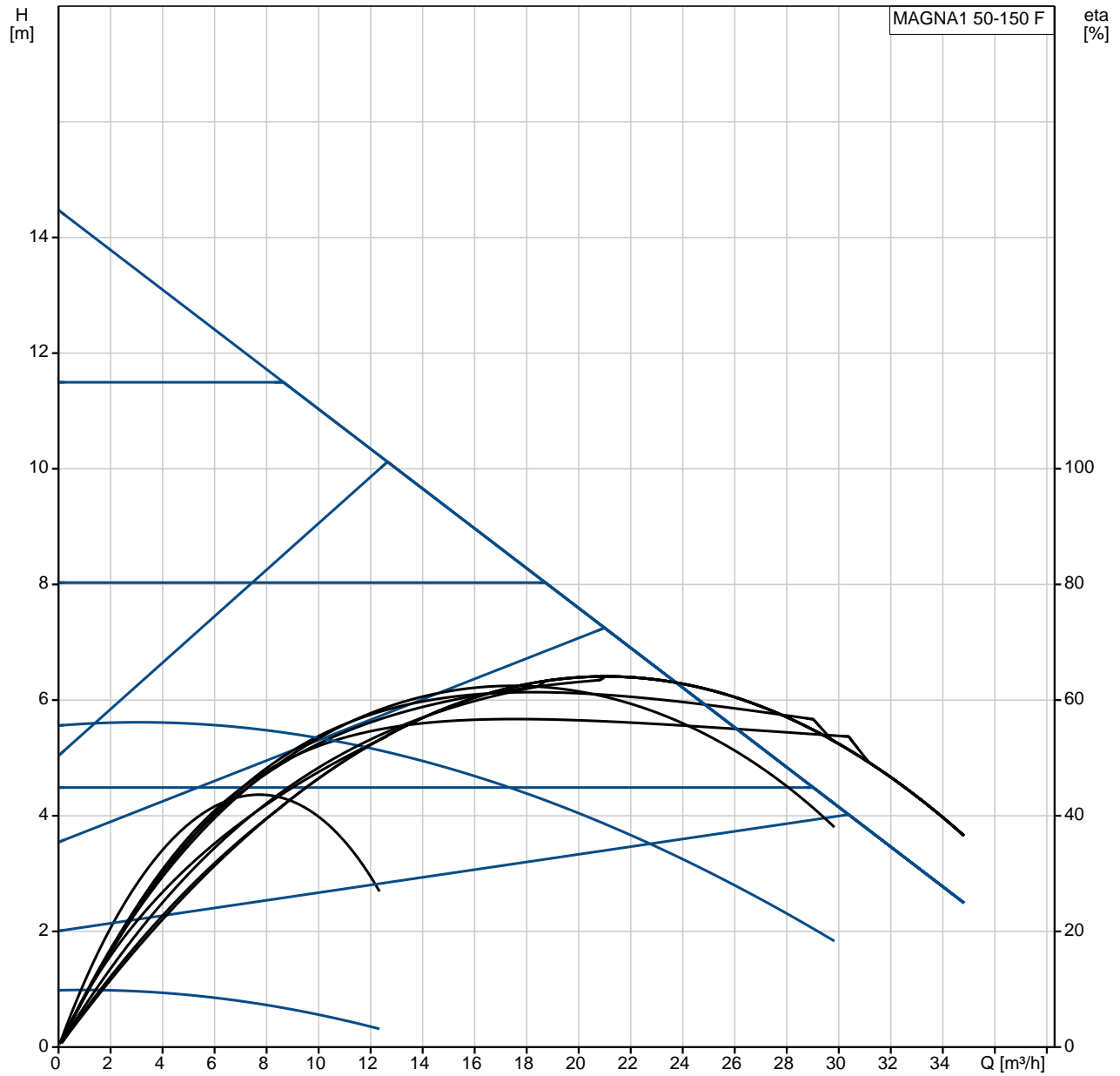
Nominali tampa: 1 x 230 V

Maksimali vartojama srovė: 0.24 .. 2.87 A

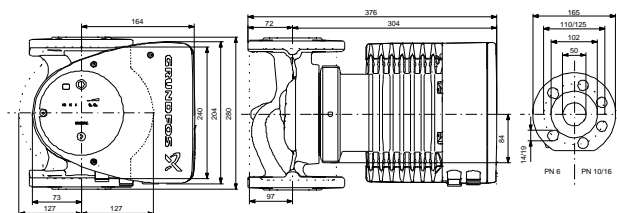
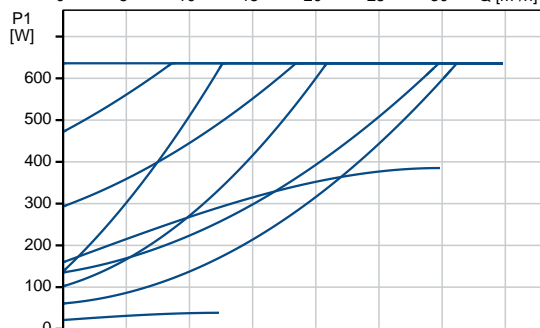
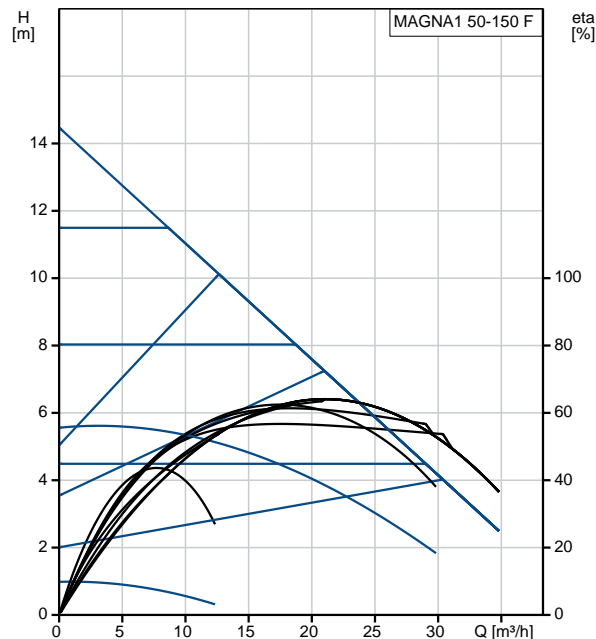
Korpuso klasė (IEC 34-5): X4D

Kiekis	Aprašymas
	<p data-bbox="225 159 608 192">Izoliacijos klas (IEC 85): F</p> <p data-bbox="225 221 280 250">Kita:</p> <p data-bbox="225 250 639 280">Energija (EEI): 0.20</p> <p data-bbox="225 280 671 309">Neto mas : 19.2 kg</p> <p data-bbox="225 309 671 338">Bendra mas : 20.8 kg</p> <p data-bbox="225 338 687 367">Tiekimo t ris: 0.046 m³</p> <p data-bbox="225 367 687 396">Suomijos LVI Nr.: 4615197</p> <p data-bbox="225 396 624 425">Country of origin: DE</p> <p data-bbox="225 425 703 454">Custom tariff no.: 84137030</p>

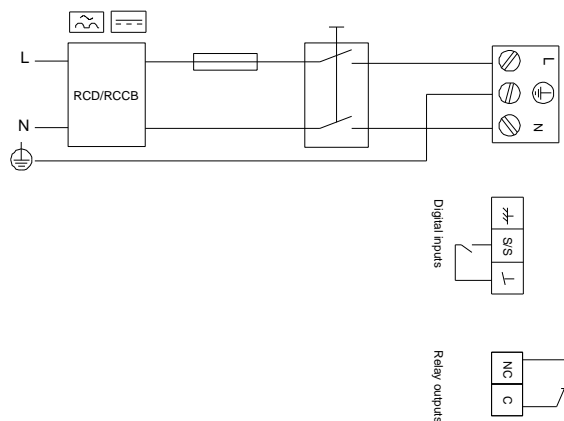
99221337 MAGNA1 50-150 F



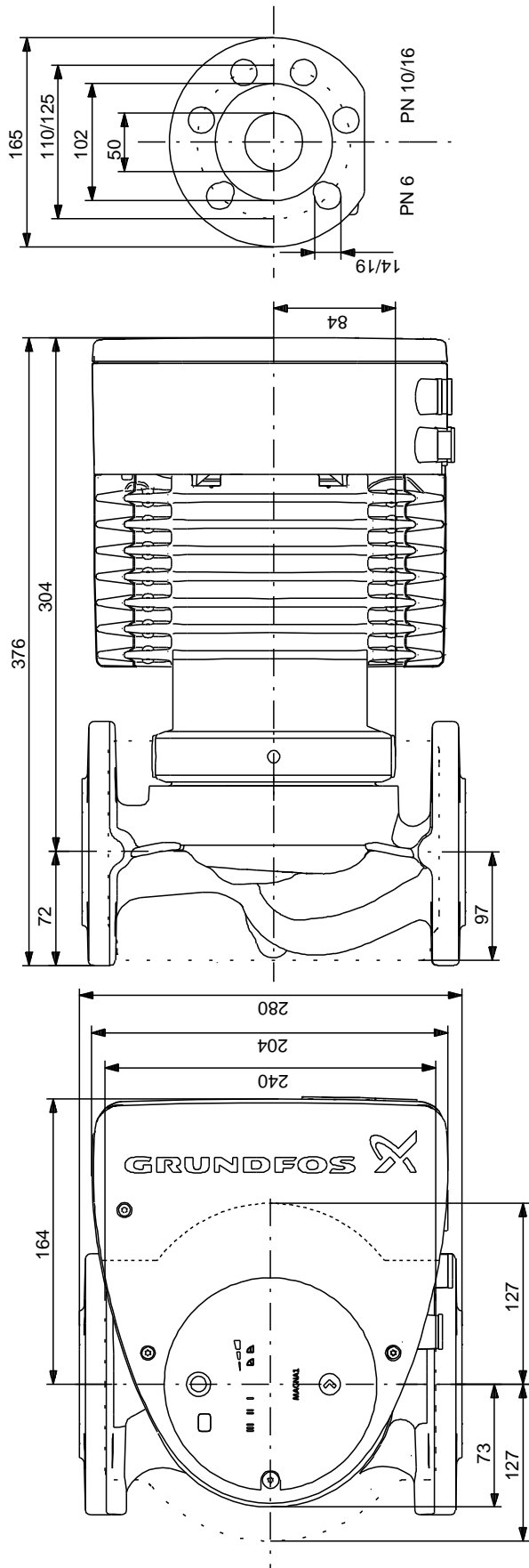
Aprašymas	Vert
Bendra informacija:	
Produkto pavadinimas:	MAGNA1 50-150 F
Produkto Nr.:	99221337
EAN numeris:	5712608943102
Techniniai duomenys:	
Maks. sl. gio aukštis:	150 dm
TF klas :	110
Sertifikatai ant vardin s plokštel s:	CE, VDE, EAC, CN ROHS, WEEE
Modelis:	C
Medžiagos:	
Siurblio korpusas:	Ketus
Siurblio korpusas:	EN-GJL-250
Siurblio korpusas:	ASTM A48-250B
Darbaratis:	PES 30%GF
rengimas:	
Aplinkos temperat ros intervalas:	0 .. 40 °C
Maksimalus darbinis sl. gis:	10 bar
Standartinis flanšas:	DIN
Vamzdžio jungtis:	DN 50
Sl. gis:	PN 6/10
Montažinis ilgis:	280 mm
Skystis:	
Siurbiamas skystis:	Vanduo
Skys io temperat ros diapazonas:	-10 .. 110 °C
Skys io temperat ra eksploataavimo metu:	60 °C
Tankis:	983.2 kg/m ³
Elektrotechniniai duomenys:	
Naudojama galia P1:	22.24 .. 649 W
Elektros tinklo dažnis:	50 / 60 Hz
Nominali tampa:	1 x 230 V
Maksimali vartojama srov :	0.24 .. 2.87 A
Korpuso klas (IEC 34-5):	X4D
Izoliacijos klas (IEC 85):	F
Kita:	
Energija (EEL):	0.20
Neto mas :	19.2 kg
Bendra mas :	20.8 kg
Tiekimo t ris:	0.046 m ³
Suomijos LVI Nr.:	4615197
Country of origin:	DE
Custom tariff no.:	84137030



Example of mains-connected motor with mains switch, backup fuse and additional protection



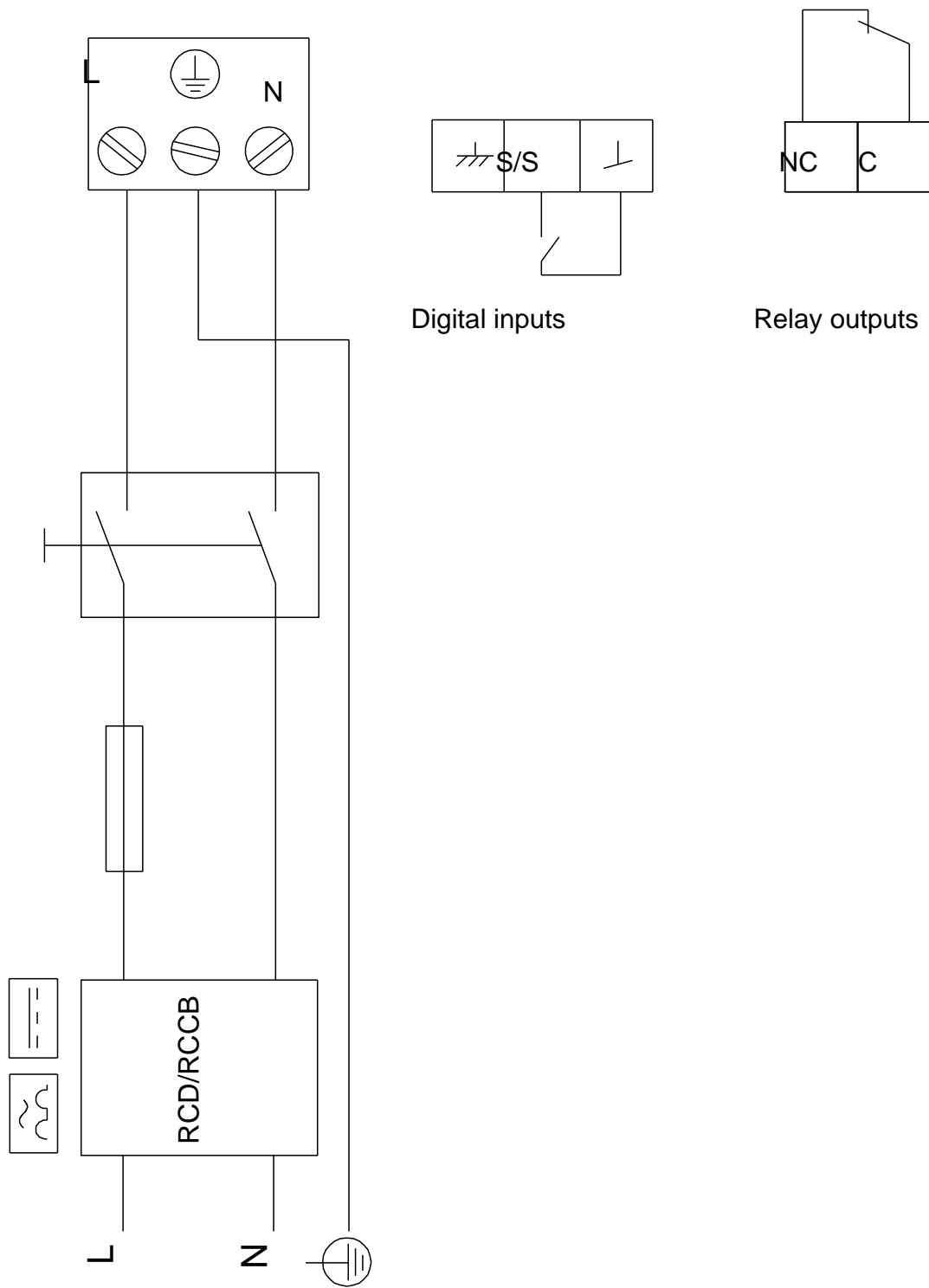
99221337 MAGNA1 50-150 F



Atkreipkite dėmesį! Visi matavimai, jei nenurodyta kitaip, pateikti milimetrais.
 Atsakomybės apribojimas: šiame supaprastintame matavimų brėžinyje neparodytos visos detalės.

99221337 MAGNA1 50-150 F

Example of mains-connected motor with mains switch, backup fuse and additional protection



Atkreipkite d mes! Visi matmenys, jei nenurodyta kitaip, pateikti milimetrais.