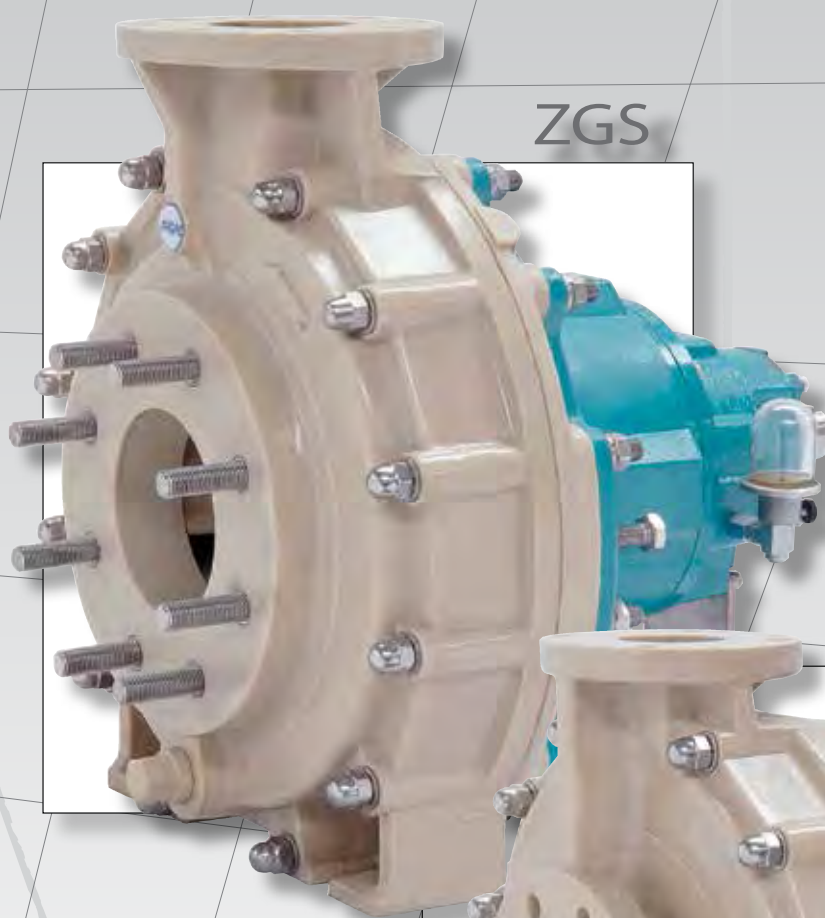


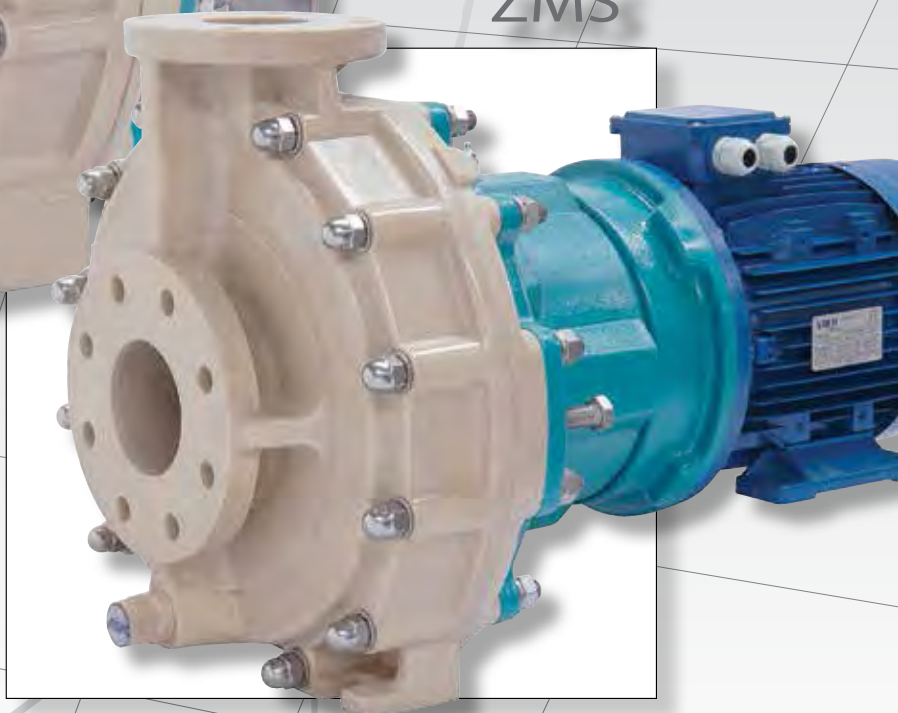
ARGAL

CHEMICAL PUMPS

SATURN центробежные консольные насосы



ZGS



ZMS



Высокопрочная конструкция

SATURN - Насосы из усиленного стекловолокном полиэфир

Серия Saturn — это одноступенчатые центробежные насосы, совместимые со стандартом ANSI/ASME B73.1. Насос изготавливается из материала FRP (усиленного стекловолокном полиэфир) и не требует какой-либо внешней защиты для укрепления корпуса насоса. Благодаря своей конструкции и свойствам применяемого материала, прочность насосов серии Saturn сравнима с прочностью металлических насосов. Использование различных композиций эпоксидных и полиэфирных смол существенно расширяет возможности применения данной серии насосов с химически активными и умеренно абразивными средами. Насосы Saturn являются хорошей альтернативой для металлических насосов и могут эффективно применяться на очистных сооружениях, в производственных процессах, где используются химически активные жидкости, использоваться для перекачивания стоков.

Производственный процесс

Насосы Saturn изготавливаются на заводе Argal в Италии, методом литья под давлением. Армирующие слои стекловолокна, в корпусе насоса, расположены таким образом, что бы максимально усилить и укрепить корпус насоса в местах наибольших механических нагрузок и в это же время обеспечить отличную химическую стойкость поверхностей, входящих в контакт с перекачиваемой жидкостью. Благодаря применяемым технологиям, мы добились существенного увеличения срока службы насосов, их механической и химической стойкости, размерной стабильности.



ПРИМЕНЕНИЕ

табл. 1

| МАТЕРИАЛ | ПРИМЕНЕНИЕ |
|---|-------------------------|
| V1G standard vinyl ester resin compound | Общее применение |
| V1A vinyl ester resin compound | Абразивные жидкости |
| V1C vinyl ester resin compound | Хлорсодержащие жидкости |
| V1F vinyl ester resin compound | Фторсодержащие жидкости |

| Области применения | Жидкости |
|-----------------------|------------------------------------|
| Аквариумы/Зоопарки | Соленая/морская вода |
| Химические процессы | Кислоты |
| | Химические отходы |
| | Сточные воды |
| Опреснение | Фильтрация |
| | Закачка морской воды |
| | Химикаты |
| Электроэнергетика | Концентрированные соляные растворы |
| Электроника | Стоки угольных отходов |
| | Кислоты |
| Обработка металлов | Химические отходы |
| | Хромовые кислоты |
| | Декапирование |
| Нефтехимия | Нанесение покрытий |
| | Кислоты |
| Фармацевтика | Химические отходы |
| Производство бумаги | Органические растворители |
| Горная промышленность | Отбеливатели |
| Скрубберы | Абразивные и едкие материалы |
| | Кислоты и каустическая сода |

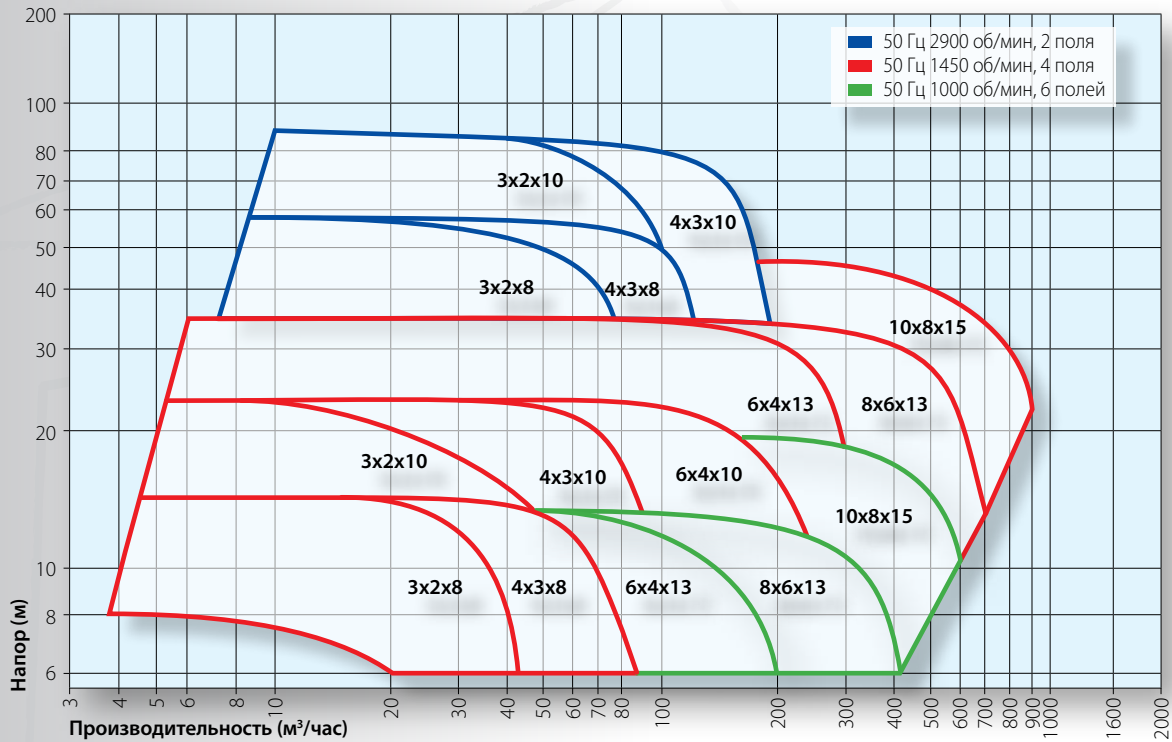
Конструкция

Насосы серии Saturn доступны в двух версиях:

- ZGS, стандартизированные, с блоком подшипников и гибкой муфтой;
- ZMS, компактные моноблочные насосы.



График производительности (50 Гц)



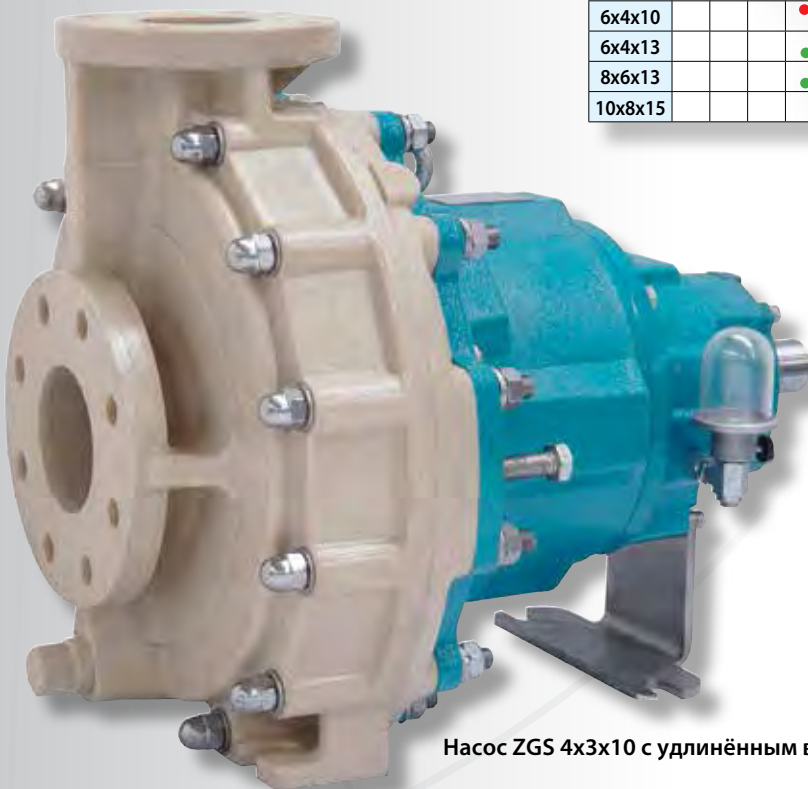
Примечание: результаты графиков верны для воды при 20°C, вязкости 1°Е и удельном весе 1 кг/дм³.

Мощность устанавливаемого двигателя (50 Гц)

табл. 2

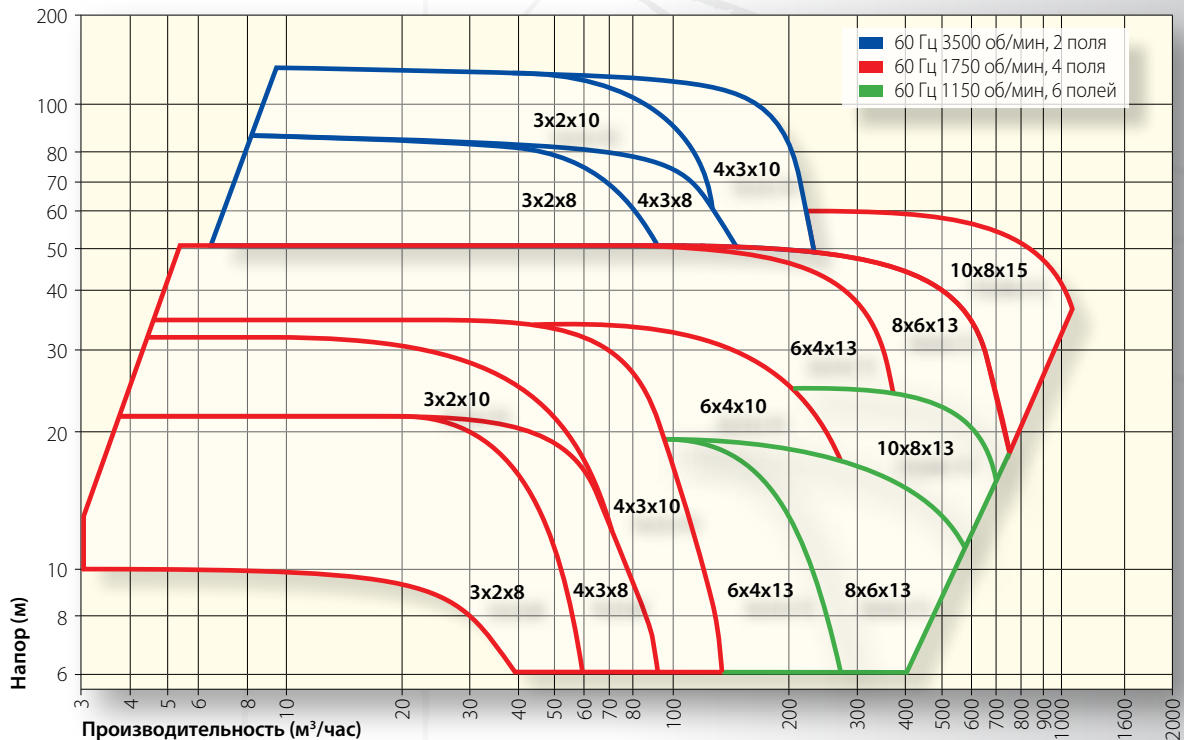
| Модель | кВт | | | | | | | | | | | | | | | | | | |
|---------|-----|-----|---|---|-----|-----|----|----|------|----|----|----|----|----|----|----|-----|-----|--|
| | 1,5 | 2,2 | 3 | 4 | 5,5 | 7,5 | 11 | 15 | 18,5 | 22 | 30 | 37 | 45 | 55 | 75 | 90 | 110 | 132 | |
| 3x2x8 | • | | | • | | | | | | | | | | | | | | | |
| 3x2x10 | • | | | • | | | | | | | | | | | | | | | |
| 4x3x8 | | • | | • | | | | | | | | | | | | | | | |
| 4x3x10 | | | • | • | | | | | | | | | | | | | | | |
| 6x4x10 | | | | • | | | | | | | | | | | | | | | |
| 6x4x13 | | | | • | | | | | | | | | | | | | | | |
| 8x6x13 | | | | | • | | | | | | | | | | | | | | |
| 10x8x15 | | | | | | • | | | | | | | | | | | | | |

IЕС двигатели, 2 поля ●
 IЕС двигатели, 4 поля ●
 IЕС двигатели, 6 полей ●



Насос ZGS 4x3x10 с удлинённым валом

График производительности (60 Гц)



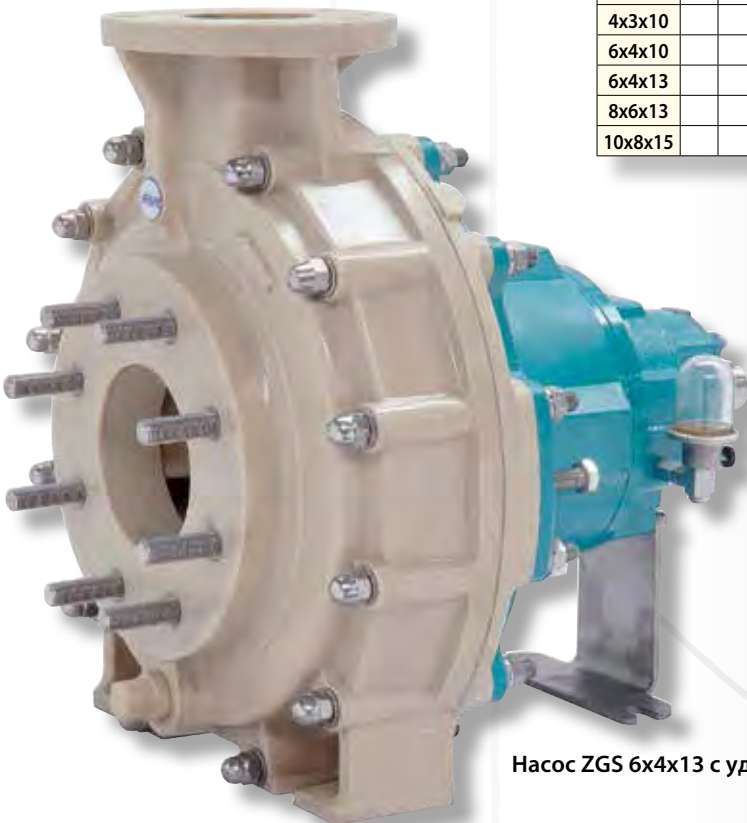
Примечание: результаты графиков верны для воды при 20°C, вязкости 1°E и удельном весе 1 кг/дм³.

Мощность устанавливаемого двигателя (60 Гц)

табл. 3

| Модель | кВт | | | | | | | | | | | | | | | | | | | |
|---------|-----|-----|---|---|-----|-----|----|----|------|----|----|----|----|----|----|----|-----|-----|-----|--|
| | 1,5 | 2,2 | 3 | 4 | 5,5 | 7,5 | 11 | 15 | 18,5 | 22 | 30 | 37 | 45 | 55 | 75 | 90 | 110 | 132 | 160 | |
| 3x2x8 | | | | | | | | | | | | | | | | | | | | |
| 3x2x10 | | | | | | | | | | | | | | | | | | | | |
| 4x3x8 | | | | | | | | | | | | | | | | | | | | |
| 4x3x10 | | | | | | | | | | | | | | | | | | | | |
| 6x4x10 | | | | | | | | | | | | | | | | | | | | |
| 6x4x13 | | | | | | | | | | | | | | | | | | | | |
| 8x6x13 | | | | | | | | | | | | | | | | | | | | |
| 10x8x15 | | | | | | | | | | | | | | | | | | | | |

ИЕС двигатели, 2 поля — ●
 ИЕС двигатели, 4 поля — ●
 ИЕС двигатели, 6 полей — ●

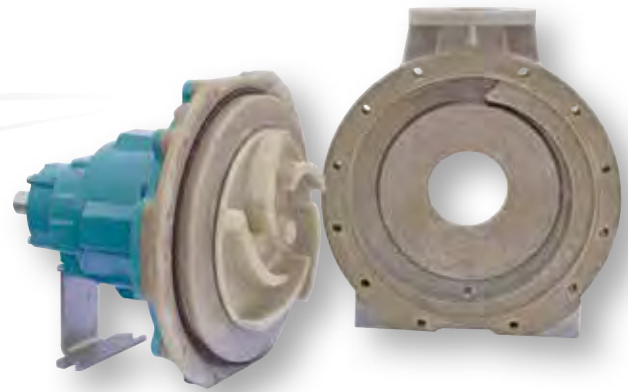
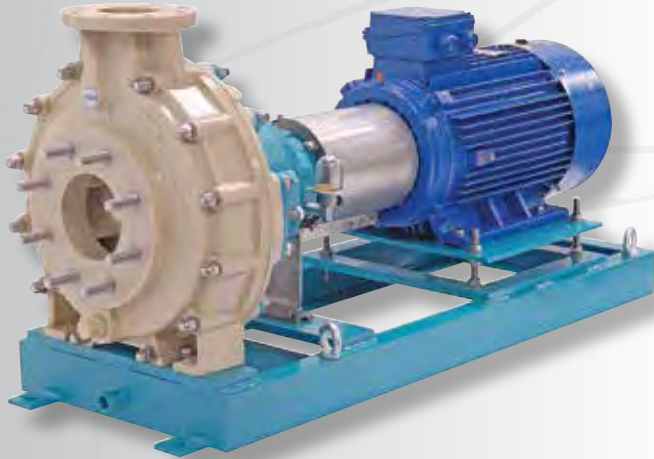


Насос ZGS 6x4x13 с удлиненным валом

Saturn ZGS

ZGS. Двигатель и насосная часть соединяются с помощью гибкой муфты, что обеспечивает более длительный срок службы агрегата. Данный вид крепления является предпочтительным решением для тяжёлых режимов работы и непрерывного использования.

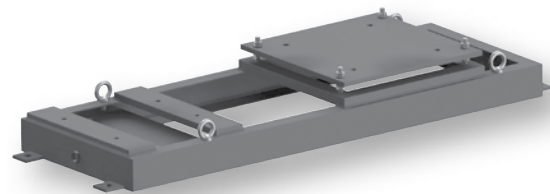
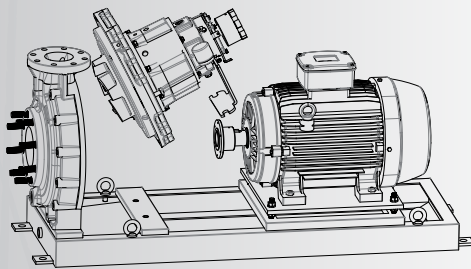
Гибкое соединение позволяет производить независимое обслуживания одной из частей агрегата (насосной части, либо двигателя) без демонтажа другой. Возможен демонтаж отдельных узлов насоса без отсоединения его от трубопровода.



Насосы ZGS с удлинённым соединением — насосная часть и двигатель собраны на общей опорной плите (опция) и соединены гибкой муфтой. Защитный кожух изготавливается из нержавеющей стали и крепится к насосам (не требует крепления к опорной плите).

Проточная часть

В зависимости от модели, корпус насоса (улитка) может быть изготовлен с одинарной, либо двойной спиральной камерой. В последнем случае, конечная часть спиральной камеры состоит из двух независимых разделов, что позволяет значительно снизить радиальные нагрузки.



Для всех насосов серии Saturn, оснащённых гибкой муфтой, возможно отсоединение механических узлов проточной части насоса без отключения его от трубопроводов и демонтажа электродвигателя.

Опорная плита

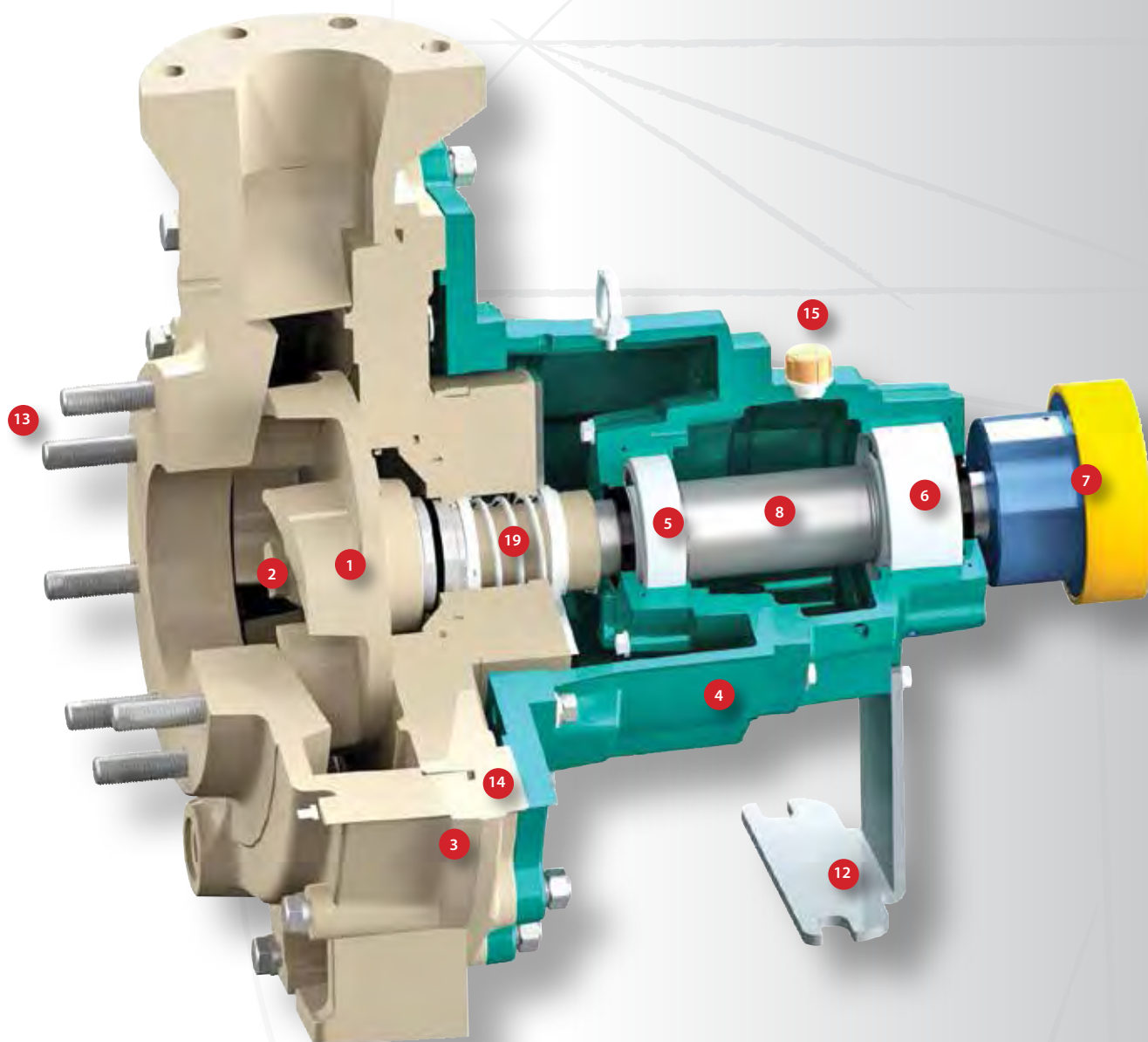
Изготавливается из углеродистой стали, окрашена антикоррозийной эмалью. Оборудована системой регулировки положения двигателя.

Расшифровка кода насоса

табл. 4

| ZGS | 4x3x8 | V1G | V | TC8 | R | E | O | A |
|--------|---|--|--|---|----------------------|-----------------------------|-------------------------------------|---------------|
| SATURN | 4" вход 3" выход 8" импеллер ø | Винилэстер для общего применения | V = FKM E = EPDM F = FEP K = FFKM | TC8 ext. single SiC-SiC | Встроенная | E = IEC U = NEMA | 0 = без муфты 1 = с муфтой | ANSI фланец |
| Серия | Модель | Версия | Материал уплотнения | Механическое уплотнение | Внешняя структура | Стандарт двигателя | Муфта | Присоединения |
| ZGS | 3x2x8 3x2x10 4x3x8 4x3x10 6x4x10 6x4x13 8x6x13 10x8x15 | V1G V1A V1C V1F | V E F K | TR5_ TR8_ TC8_ BF8_ MTR5_ MTR8_ MTC8_ | R | E 132 38 ... E 355 95 | 0 1 | A |

Насос ZGS с удлинённым соединением



1 — ИмPELLер

Центробежный, полуоткрытого типа, со встроенным металлическим сердечником.

2 — Свод

Изготавливается из полиэфиров, со встроенным сердечником из нержавеющей стали. Предназначен для фиксации импеллера в его исходном положении. Имеет шестиугольную форму, совместимую со стандартным ключом.

3 — Корпус (улитка) и задняя крышка

Обладают крайне высоким показателем химической стойкости.

4 — Кожух подшипника и задний фланец

Изготавливаются из чугуна. Содержит в себе смазочное масло.

5 — Подшипник (со стороны насосной части)

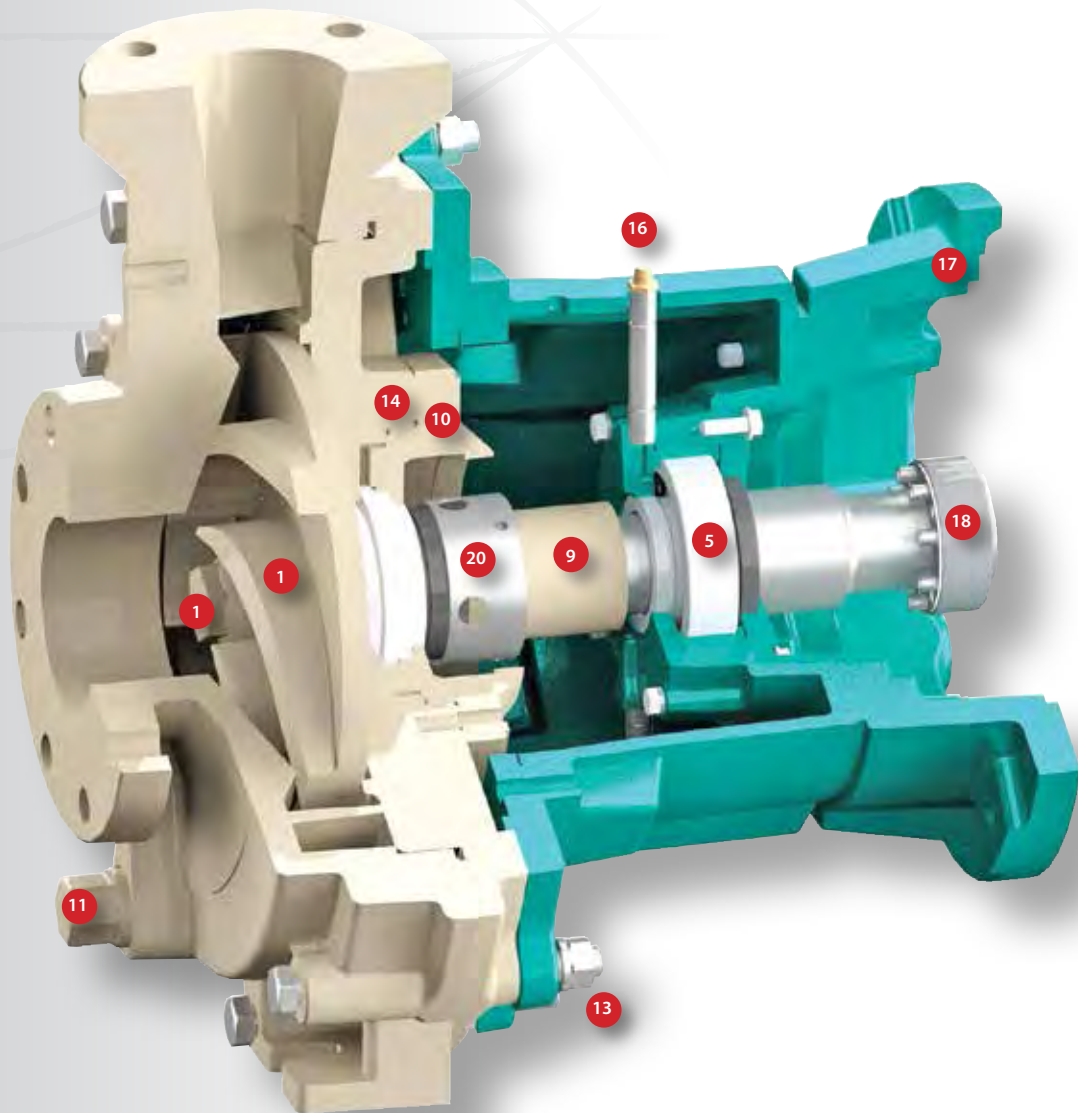
Применяется роликовый конический подшипник, противостоящий осевым и радиальным нагрузкам.

6 — Подшипник (со стороны двигателя)

Двухрядный шариковый подшипник.

7 — Гибкая муфта

Изготавливается из стали и полимеров.

Насос Saturn ZMS с закрытым соединением**8 — Вал**

Изготовлен из стали. Надёжно противостоит гидравлическим нагрузкам и соответствующим колебаниям. Полностью защищён втулками вала, изготовленными из FPR.

9 — Втулка вала

Цельная. Без дополнительных металлических частей.

10 — Мембрана

Изготавливается из FPR. Предназначена для поддержки неподвижной части механического уплотнения. Легко заменима.

11 — Слив

Доступен как опция.

12 — Опора**13 — Запирающие болты****14 — O-образное уплотнение****15 — Отверстие для заливки масла****16 — Пресс-масленка****17 — Фланцевый адаптер****18 — Усадочная прокладка****19 — Механическое уплотнение BF8****20 — Механическое уплотнение TR5**

Saturn ZMS

ZMS. Моноблочная конструкция позволяет устанавливать двигатели мощностью до 37 кВт. Вал насоса поддерживается дополнительным подшипником, снимающим значительную часть радиальных нагрузок с вала и уменьшает нагрузку на подшипник электродвигателя, что существенно продлевает срок его службы. Насос обладает компактными размерами, что облегчает его установку в ограниченном пространстве.



Проточная часть

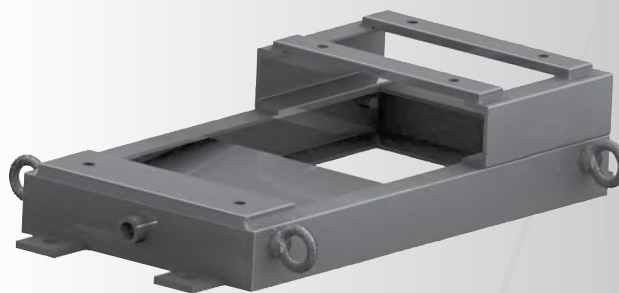
В зависимости от модели, корпус насоса (улитка) может быть изготовлен с одинарной, либо двойной спиральной камерой. В последнем случае, конечная часть спиральной камеры состоит из двух независимых разделов, что позволяет значительно снизить радиальные нагрузки.

Моноблочный насос ZMS

Насосная часть и двигатель соединяются напрямую.

Опорная плита (опция)

Изготавливается из углеродистой стали и покрыта антикоррозийной эмалью.



Расшифровка кода насоса

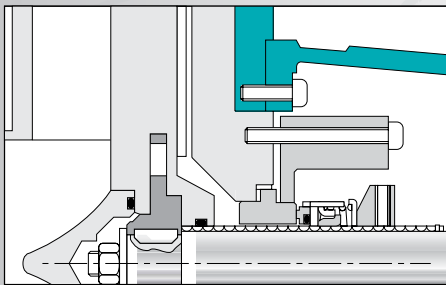
табл. 5

| ZMS | 4x3x8 | V1G | V | TC8 | R | E | T | A |
|--------|--|--|--|---|----------------------|-----------------------------|---------------------------------------|-------------|
| SATURN | 4" вход 3" выход 8" импеллер ø | Винилэстер для общего применения | V = FKM E = EPDM F = FEP K = FFKM | TC8 ext. single SiC-SiC | Встроенная | E = IEC U = NEMA | T = усад. диск | ANSI фланец |
| Серия | Модель | Версия | Материал уплотнения | Механическое уплотнение | Внешняя структура | Стандарт двигателя | Стандарт двигателя | Муфта |
| ZMS | 3x2x8 3x2x10 4x3x8 4x3x10 6x4x10 6x4x13 | V1G V1A V1C V1F | V E F K | TR5_ TR8_ TC8_ BF8_ MTR5_ MTR8_ MTC8_ | R | E 132 38 ... E 200 55 | U 182T 29 ... U 326 TS 48 | T A |

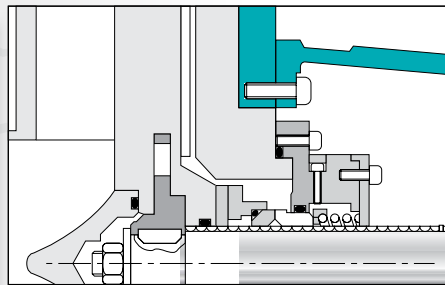
Механические уплотнения

Насосы серии Saturn могут оснащаться различными типами механических уплотнений, как производимых компанией Argal, так и от других ведущих производителей. Уплотнения классифицируются по типу установки и по используемым материалам. Металлические части уплотнений никогда не находятся в контакте с перекачиваемой жидкостью.

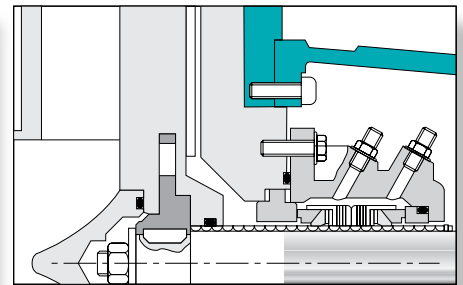
TR5 - TR8 - TC8



BF8



MTR5 - MTR8 - MTC8



Применение

табл. 6

| Модель | TR5 (1) | TR8 (2) | TC8 (3) | BF8 (4) | MTR5 (5) | MTR8 (6) | MTC8 (7) |
|---------------------------|----------|---------|---------|---------|----------|----------|----------|
| концент. соединения фтора | | | x | x | | | |
| чистые хим. среды | x | x | | | | | |
| летучие жидкости | | | | | x | x | x |
| абразивные жидкости | | x | x | x | | x | x |
| с выпадающим осадком | | | | * | x | x | x |
| с твёрдыми включениями | | | | x | | x | x |
| макс. % | 1-3 | 1-3 | 1-3 | 1-5 | 1-3 | 1-3 | 1-3 |
| макс. размер (мм) | 0,1-0,6 | 0,1-0,6 | 0,1-0,6 | 1-2 | 0,1-0,6 | 0,1-0,6 | 0,1-0,6 |
| макс. твёрдость (Mohs) | 1-3 | 3-6 | 3-6 | 3-6 | 1-2 | 3-6 | 3-6 |
| Рабочие условия | standard | extreme | | | critical | heavy | |

* Только с внешней промывкой

Примечание 1:
TR5-1 Argal
TR5-2 Crane 8-1T
TR5-3 Flowserve RA-C

Примечание 2:
TR8-1 Argal
TR8-2 Crane 8-1T
TR8-3 Flowserve RA-C

Примечание 3:
TC8-1 Argal
TC8-2 Crane 8-1T

Примечание 4:
BF8-1 Argal
BF8-2 Flowserve Allpac 481

Примечание 5:
MTR5-1 Argal
MTR5-2 Crane 8-1T/8-1T

Примечание 6:
MTR8-1 Argal
MTR8-2 Crane 8-1T/8-1T
MTR8-3 Flowserve CRO

Примечание 7:
MTC8-1 Argal
MTC8-2 Crane 8-1T/8-1T

Материалы

табл. 7

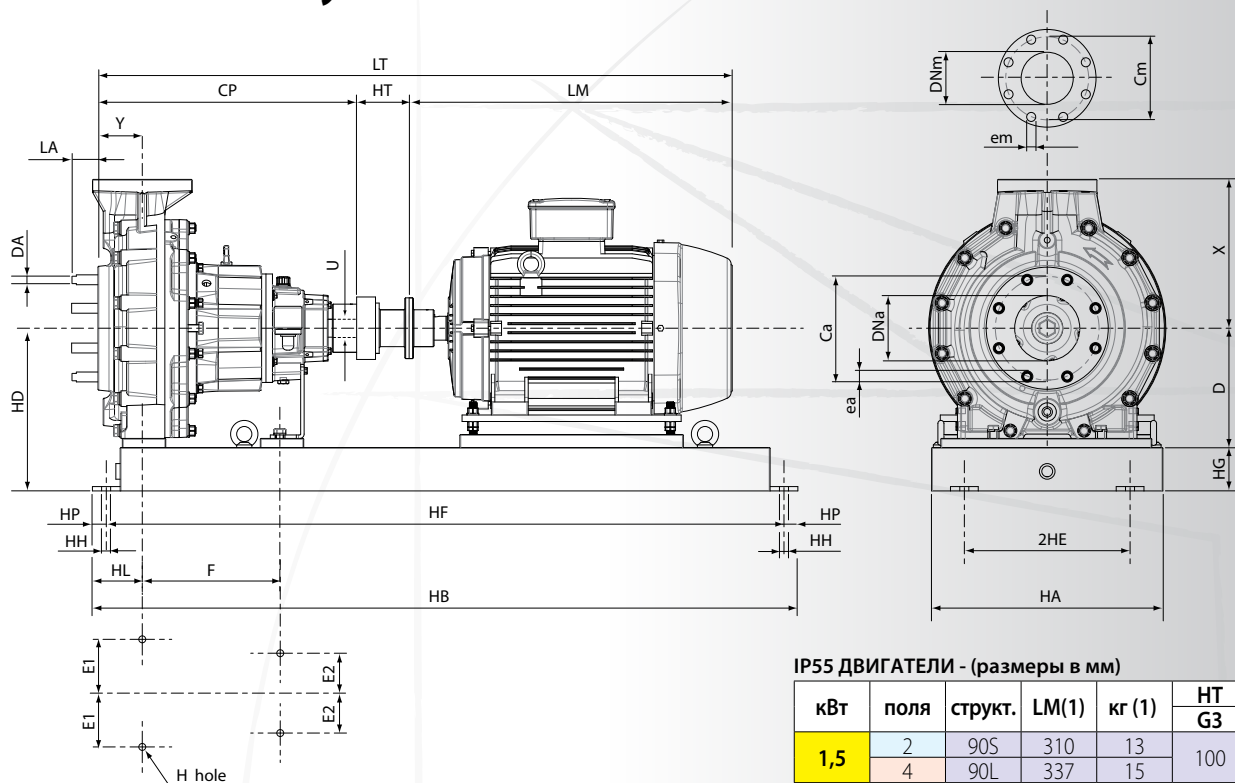
| Модель | TR5 (1) | TR8 (2) | TC8 (3) | BF8 (4) | MTR5 (5) | MTR8 (6) | MTC8 (7) | |
|-------------|-------------------|--------------------------------|---------|------------------|---------------------|--------------------------------|--------------------------------|--------------------------------|
| Конструкция | внешнее одиночное | | | внутр. одиночное | двойное промываемое | | | |
| Части | вращающиеся | Car | SiC | SiC | SiC | Car | SiC | SiC |
| | фиксированные | Al ₂ O ₃ | SiC | SiC | SiC | Al ₂ O ₃ | SiC | SiC |
| Уплотнение | FKM* | FKM* | FFKM | FKM* | FKM* | FKM* | FFKM | |
| Части | 2° вращ. | - | - | - | - | Car | Car | Car |
| | 2° фикс. | - | - | - | - | Al ₂ O ₃ | Al ₂ O ₃ | Al ₂ O ₃ |

* Также доступен в EPDM

Промывка уплотнений

Все механические уплотнения требуют промывки для смазывания поверхностей уплотнения и поддержания нормальной рабочей температуры. Уплотнения, как правило, промываются либо подающимися из вне чистыми жидкостями, либо самой перекачиваемой жидкостью.

Насосы Saturn ZGS с удлинённым соединением



ANSI/ASME B73.1 Насосы - (размеры в мм)

табл. 8

| Модель | CP | Y | D | X | F | E1 | E2 | H | U | LA | DA | (кг) |
|-------------|-----|-----|-----|-----|-----|-----|-------|----|------|------|------|------|
| 3 x 2 x 8 | 597 | 102 | 210 | 242 | 318 | 124 | 92 | 16 | 41,3 | n.a. | n.a. | 95 |
| 3 x 2 x 10 | 597 | 102 | 210 | 242 | 318 | 124 | 92 | 16 | 41,3 | n.a. | n.a. | 95 |
| 4 x 3 x 8 | 597 | 102 | 210 | 280 | 318 | 124 | 92 | 16 | 41,3 | n.a. | n.a. | 100 |
| 4 x 3 x 10 | 597 | 102 | 210 | 280 | 318 | 124 | 92 | 16 | 41,3 | n.a. | n.a. | 100 |
| 6 x 4 x 10 | 597 | 102 | 254 | 343 | 318 | 124 | 92 | 16 | 41,3 | 60 | 20 | 120 |
| 6 x 4 x 13 | 597 | 102 | 254 | 343 | 318 | 124 | 92 | 16 | 41,3 | 60 | 20 | 120 |
| 8 x 6 x 13 | 860 | 152 | 368 | 406 | 476 | 203 | 114,5 | 22 | 60,3 | 60 | 20 | 240 |
| 10 x 8 x 15 | 860 | 152 | 368 | 483 | 476 | 203 | 114,5 | 22 | 60,3 | 60 | 20 | 280 |

Присоединения - ANSI/ASME B16.5 класс 150 - (размеры в мм)

табл. 9

| Модель | Вход | | | | | Выход | | | | |
|-------------|------|-----|----|----|---------|-------|-----|----|----|------|
| | DNa | Ca | ea | n° | type | DNm | Cm | em | n° | type |
| 3 x 2 x 8 | 80 | 152 | 19 | 4 | hole | 50 | 121 | 19 | 4 | hole |
| 3 x 2 x 10 | 80 | 152 | 19 | 4 | hole | 50 | 121 | 19 | 4 | hole |
| 4 x 3 x 8 | 100 | 191 | 19 | 8 | hole | 80 | 152 | 19 | 4 | hole |
| 4 x 3 x 10 | 100 | 191 | 19 | 8 | hole | 80 | 152 | 19 | 4 | hole |
| 6 x 4 x 10 | 150 | 241 | 20 | 8 | tie rod | 100 | 191 | 19 | 8 | hole |
| 6 x 4 x 13 | 150 | 241 | 20 | 8 | tie rod | 100 | 191 | 19 | 8 | hole |
| 10 x 8 x 15 | 200 | 362 | 20 | 12 | tie rod | 150 | 241 | 22 | 8 | hole |

ISO фланец по запросу

Опорная плита - (размеры в мм)

табл. 10

| N° | HA | HB | HE | HF | HG | HH | HL | HP | (кг) |
|-----|-----|------|-----|------|-----|----|-----|----|------|
| 245 | 381 | 1143 | 114 | 1080 | 95 | 19 | 114 | 32 | 50 |
| 252 | 457 | 1321 | 152 | 1257 | 105 | 19 | 114 | 32 | 65 |
| 258 | 533 | 1473 | 191 | 1410 | 121 | 25 | 114 | 32 | 85 |
| 264 | 533 | 1626 | 191 | 1562 | 121 | 25 | 114 | 32 | 95 |
| 268 | 660 | 1727 | 241 | 1664 | 121 | 25 | 114 | 32 | 110 |
| 280 | 660 | 2032 | 241 | 1969 | 121 | 25 | 114 | 32 | 125 |
| 368 | 660 | 1727 | 241 | 1664 | 121 | 25 | 165 | 32 | 140 |
| 380 | 660 | 2032 | 241 | 1969 | 121 | 25 | 165 | 32 | 150 |
| 398 | 660 | 2489 | 241 | 2426 | 121 | 25 | 165 | 32 | 190 |

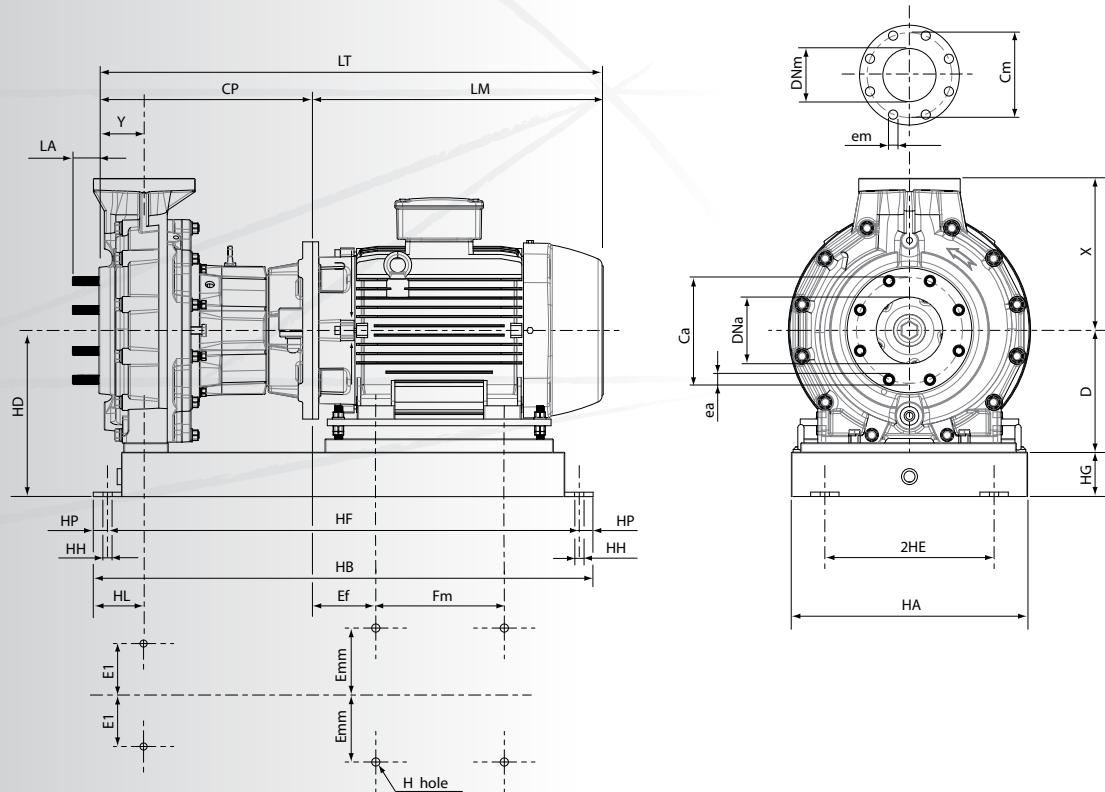
IP55 ДВИГАТЕЛИ - (размеры в мм)

табл. 11

| кВт | поля | структ. | LM(1) | кг (1) | HT | |
|------|------|---------|-------|--------|-----|-----|
| | | | | | G3 | G4 |
| 1,5 | 2 | 90S | 310 | 13 | 100 | |
| | 4 | 90L | 337 | 15 | | |
| 2,2 | 2 | 90L | 337 | 16 | 100 | |
| | 4 | | | 22 | | |
| 3 | 2 | 100L | 368 | 23 | 100 | |
| | 4 | | | 27 | | |
| 4 | 2 | 112 | 395 | 27 | 100 | |
| | 4 | | | 32 | | |
| 5,5 | 2 | 132S | 437 | 42 | 100 | |
| | 4 | | | 43 | | |
| 7,5 | 2 | 132S | 437 | 46 | 100 | |
| | 4 | 132M | 475 | 53 | | |
| 11 | 2 | 160M | 655 | 122 | 100 | 120 |
| | 4 | | | 134 | | |
| 15 | 2 | 160L | 675 | 121 | 100 | 120 |
| | 4 | | | 133 | | |
| 18,5 | 2 | 160M | 675 | 169 | 100 | 120 |
| | 4 | 180L | 768 | 173 | | |
| 22 | 2 | 160L | 675 | 163 | 100 | 120 |
| | 4 | 180M | 720 | 196 | | |
| 30 | 2 | 200LA | 760 | 221 | 120 | 140 |
| | 4 | | | 221 | | |
| 37 | 2 | 200L | 760 | 252 | 120 | 140 |
| | 4 | | | 275 | | |
| 45 | 2 | 225M | 850 | 301 | 120 | 140 |
| | 4 | | | 275 | | |
| 55 | 2 | 200L | 760 | 275 | 100 | 140 |
| | 4 | | | 275 | | |
| 75 | 2 | 225S | 825 | 328 | 120 | 140 |
| | 4 | | | 370 | | |
| 90 | 2 | 250M | 925 | 370 | 120 | 140 |
| | 4 | | | 315 | | |
| 110 | 2 | 225M | 850 | 315 | 120 | 140 |
| | 4 | | | 355 | | |
| 132 | 2 | 280S | 975 | 478 | 120 | 140 |
| | 4 | | | 417 | | |
| 160 | 2 | 250M | 925 | 402 | 120 | 140 |
| | 4 | | | 402 | | |
| 180 | 2 | 280M | 1015 | 615 | 120 | 140 |
| | 4 | | | 512 | | |
| 200 | 2 | 280S | 975 | 540 | 120 | 140 |
| | 4 | | | 540 | | |
| 225 | 2 | 315S | 1190 | 790 | 140 | 180 |
| | 4 | | | 790 | | |
| 250 | 2 | 280M | 1015 | 615 | 120 | 140 |
| | 4 | | | 615 | | |
| 280 | 2 | 315M | 1300 | 880 | 140 | 180 |
| | 4 | | | 880 | | |
| 315 | 2 | 315S | 1190 | 870 | 140 | 180 |
| | 4 | | | 870 | | |
| 355 | 2 | 315LA | 1300 | 997 | 140 | 180 |
| | 4 | | | 997 | | |
| 400 | 2 | 315M | 1300 | 990 | 140 | 180 |
| | 4 | | | 990 | | |
| 450 | 2 | 315LM | 1300 | 1103 | 140 | 180 |
| | 4 | | | 1103 | | |
| 500 | 2 | 315LA | 1270 | 1053 | 140 | 180 |
| | 4 | | | 1053 | | |
| 560 | 2 | 355MA | 1570 | 1400 | 140 | 180 |
| | 4 | | | 1400 | | |

(1) зависит от производителя

Моноблочные насосы Saturn ZMS



ANSI/ASME B73.1 Насосы - (размеры в мм)

табл. 12

| Модель | CP | Y | D | X | E1 | H | U | LA | Вес (кг) |
|------------|-----|-----|-----|-----|-----|----|------|------|----------|
| 3 x 2 x 8 | 597 | 102 | 210 | 242 | 124 | 16 | 41,3 | n.a. | 95 |
| 3 x 2 x 10 | 597 | 102 | 210 | 242 | 124 | 16 | 41,3 | n.a. | 95 |
| 4 x 3 x 8 | 597 | 102 | 210 | 280 | 124 | 16 | 41,3 | n.a. | 100 |
| 4 x 3 x 10 | 597 | 102 | 210 | 280 | 124 | 16 | 41,3 | n.a. | 100 |
| 6 x 4 x 10 | 597 | 102 | 254 | 343 | 124 | 16 | 41,3 | 60 | 120 |
| 6 x 4 x 13 | 597 | 102 | 254 | 343 | 124 | 16 | 41,3 | 60 | 120 |

Присоединения - ANSI/ASME B16.5 класс 150 - (размеры в мм)

табл. 13

| Модель | Вход | | | | | Выход | | | | | |
|------------|------|-----|----|----|---------|-------|-----|----|----|------|--|
| | DNa | Ca | ea | n° | type | DNm | Cm | em | n° | type | |
| 3 x 2 x 8 | 80 | 152 | 19 | 4 | hole | 50 | 121 | 19 | 4 | hole | |
| 3 x 2 x 10 | 80 | 152 | 19 | 4 | hole | 50 | 121 | 19 | 4 | hole | |
| 4 x 3 x 8 | 100 | 191 | 19 | 8 | hole | 80 | 152 | 19 | 4 | hole | |
| 4 x 3 x 10 | 100 | 191 | 19 | 8 | hole | 80 | 152 | 19 | 4 | hole | |
| 6 x 4 x 10 | 150 | 241 | 20 | 8 | tie rod | 100 | 191 | 19 | 8 | hole | |
| 6 x 4 x 13 | 150 | 241 | 20 | 8 | tie rod | 100 | 191 | 19 | 8 | hole | |

Опорная плита - (размеры в мм)

табл. 14

| N° | HA | HB | HE | HF | HG | HH | HL | HP | Вес (кг) |
|-----|-----|------|-----|------|----|----|-----|----|----------|
| 233 | 381 | 838 | 114 | 774 | 95 | 19 | 114 | 32 | 30 |
| 244 | 381 | 1143 | 114 | 1080 | 95 | 19 | 114 | 32 | 40 |

IP55 двигатели - (размеры в мм)

табл. 15

| кВт | 1,5 | | 2,2 | | 3 | | 4 | | 5,5 | | 7,5 | | 11 | | 15 | | 18,5 | | 22 | | 30 | | 37 | | | | |
|-------------|-----|-----|-----|------|-----|------|------|------|------|------|------|------|------|------|------|------|-------|------|------|-------|-------|------|-------|-----|-----|-----|-----|
| поля | 2 | 4 | 2 | 4 | 2 | 4 | 2 | 4 | 2 | 4 | 2 | 4 | 6 | 2 | 4 | 6 | 2 | 4 | 6 | 2 | 4 | 6 | 2 | 4 | 2 | | |
| структ. | 90S | 90L | 90L | 100L | 112 | 132S | 132S | 132M | 160M | 160M | 160L | 160M | 160L | 180L | 160L | 180M | 200LA | 180M | 180L | 220LA | 200LB | 200L | 200LB | | | | |
| LM (") | 260 | 285 | 285 | 326 | 335 | 356 | 356 | 396 | 500 | 500 | 545 | 500 | 545 | 610 | 545 | 570 | 650 | 570 | 610 | 650 | 650 | 650 | 650 | | | | |
| Вес в кг(') | 12 | 15 | 16 | 22 | 23 | 27 | 32 | 42 | 43 | 46 | 53 | 103 | 122 | 134 | 121 | 133 | 169 | 173 | 163 | 196 | 221 | 190 | 242 | 236 | 226 | 240 | 245 |

(1) Зависит от производителя



Member of AIB
associazione
industriale
Bresciana