

Kiekis | **Aprašymas**

1

MS 4000

Atkreipkite dėmesį! Paveikslėlyje parodytas produktas gali skirtis nuo tikrojo

Produkto Nr.: [79195511](#)

Faz :

3 faz. hermetiškas variklis su smulkiu filtru, skysčių tepamais guoliais ir slėgio išlyginimo diafragma.

Skystis:

Maks. skysčio temp. esant 0.15 m/sek.: 40 °C

Techniniai duomenys:

Variklio veleno sandariklis: HM/CER

Sertifikatai ant vardinių plokštelių: CE, EAC

Variklio versija: T40

Medžiagos:

Variklis: Nerūdijantis plienas
DIN W.-Nr. 1.4301
AISI 304

Darbinis spaudimas:

Maksimalus aplinkos slėgis: 60 bar

Variklio skersmuo: 4 inch

Elektrotechniniai duomenys:

Variklio tipas: MS4000

Nominali galia - P2: 5.5 kW

Elektros tinklo dažnis: 50 Hz

Nominali tampa: 3 x 380-400-415 V

Leistini tampos svyravimai: +6/-10 %

Nominali srovė: 13.0-13.0-13.4 A

Paleidimo srovė: 480-530-550 %

Cos φ - galios koeficientas: 0.85-0.81-0.76

Nominalios apskūros: 2850-2860-2870 rpm

Nominalus pilnos apkrovos sukimo momentas: 18.3 Nm

Užstrigusio rotoriaus sukimo momentas: 150-180-190 %

Paleidimo sukimo momentas: 220 %

Inercijos momentas: 0.0029 kg m²

Paleidimo būdas: tiesioginis

Korpuso klasė (IEC 34-5): IP68

Izoliacijos klasė (IEC 85): F

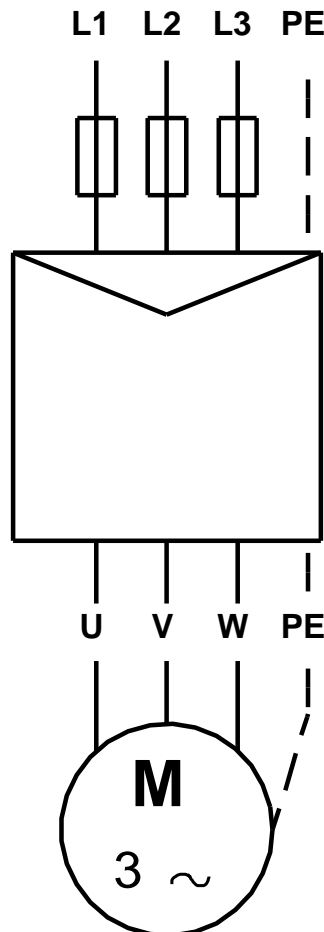
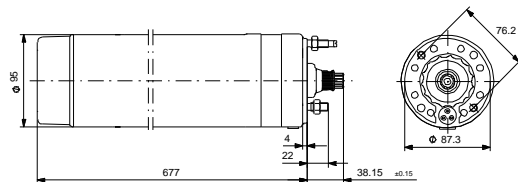
Integruotas temp. daviklis: taip

Winding resistance: 3.28 ohm

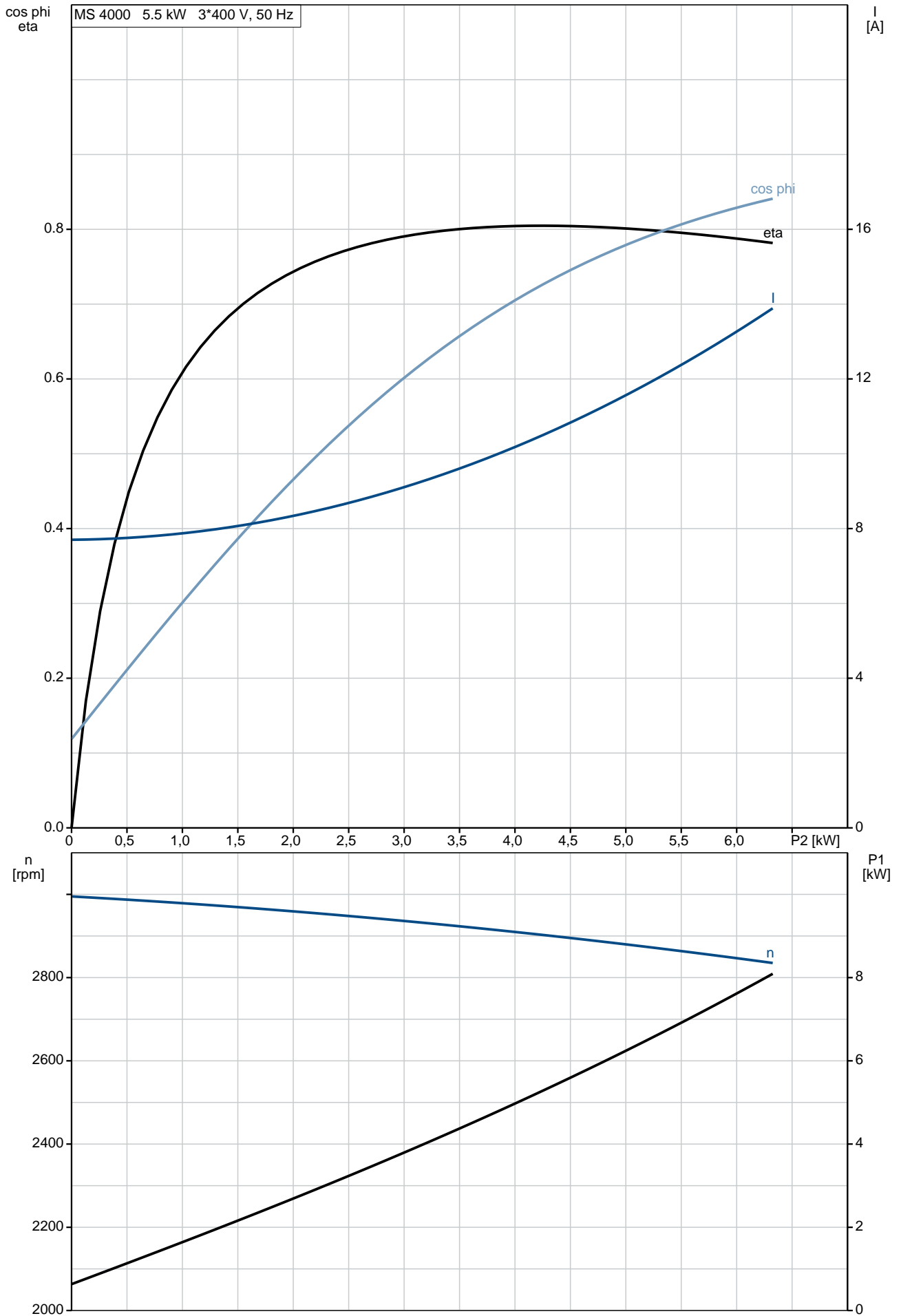
Kita:

Neto masė: 27 kg

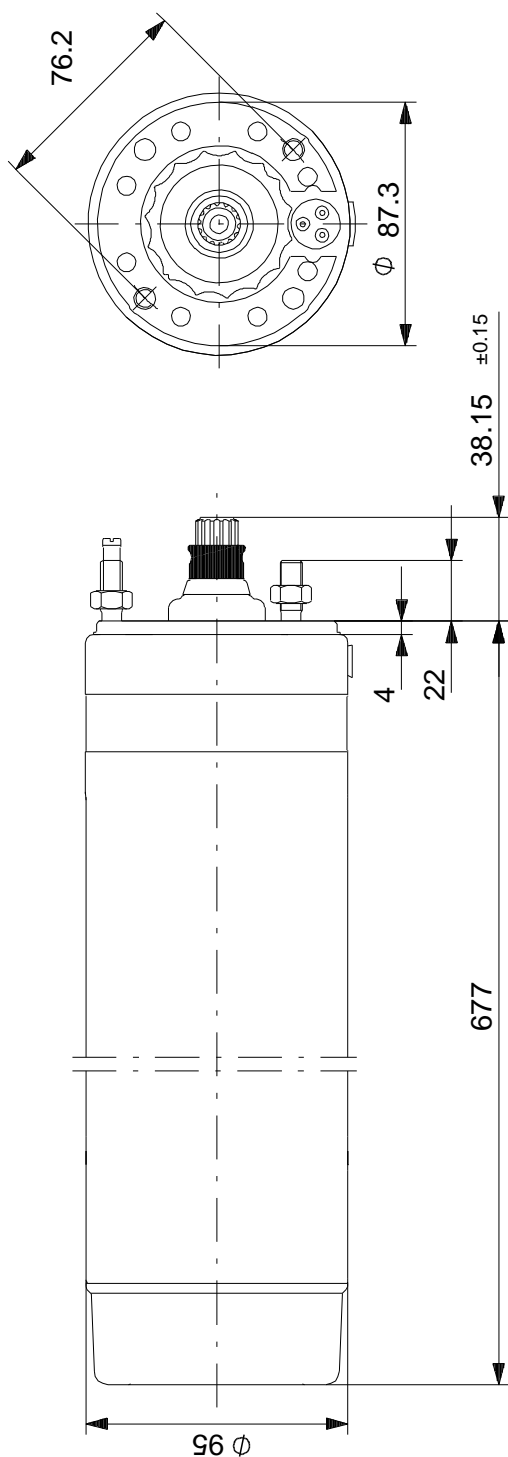
Aprašymas	Vert
Bendra informacija:	
Produkto pavadinimas:	MS 4000
Produkto Nr.:	79195511
EAN numeris:	5700392329431
Techniniai duomenys:	
Variklio veleno sandariklis:	HM/CER
Sertifikatai ant vardin s plokštel s:	CE,EAC
Modelis:	B
Variklio versija:	T40
Medžiagos:	
Variklis:	Ner dijantis plienas
Variklis:	DIN W.-Nr. 1.4301
Variklis:	AISI 304
rengimas:	
Maksimalus aplinkos sl gis:	60 bar
Variklio skersmuo:	4 inch
Inkarinis varžtas:	M8
Skystis:	
Maks. skys io temp. esant 0.15 m/sek.:	40 °C
Elektrotechniniai duomenys:	
Variklio tipas:	MS4000
Nominali galia - P2:	5.5 kW
Elektros tinklo dažnis:	50 Hz
Nominali tampa:	3 x 380-400-415 V
Leistini tampos svyravimai:	+6/-10 %
Nominali srov :	13.0-13.0-13.4 A
Paleidimo srov :	480-530-550 %
Cos fi - galios koeficientas:	0.85-0.81-0.76
Nominalios apsukos:	2850-2860-2870 rpm
Nominalus pilnos apkrovos sukimo momentas:	18.3 Nm
Užstrigusio rotoriaus sukimo momentas:	150-180-190 %
Paleidimo sukimo momentas:	220 %
Inercijos momentas:	0.0029 kg m ²
Maks. ašin apkrova:	450 kg
Paleidimo b das:	tiesioginis
Korpuso klas (IEC 34-5):	IP68
Izoliacijos klas (IEC 85):	F
Variklio apsauga:	N RA
Šilumin apsauga:	išor.
Integruotas temp. daviklis:	taip
R:	3.28 ohm
Kita:	
Neto mas :	27 kg



79195511 MS 4000 50 Hz

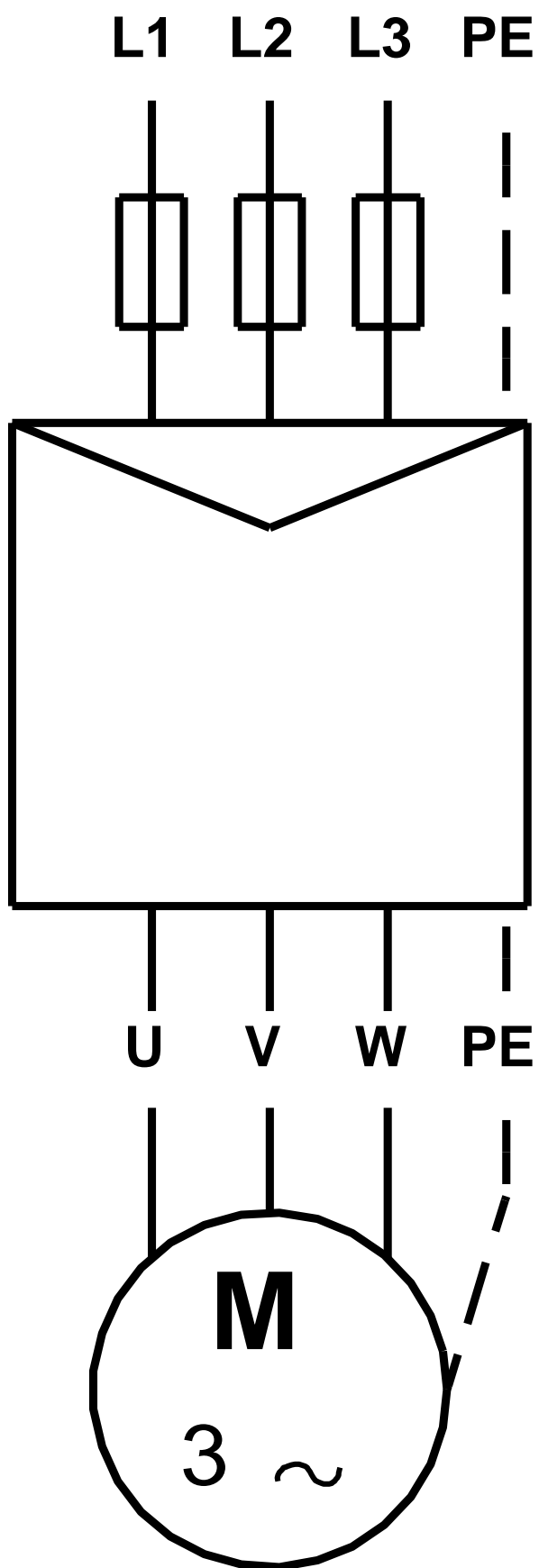


79195511 MS 4000 50 Hz



Atkreipkite dėmesį! Visi matmenys, jei nenurodyta kitaip, pateikti milimetrais.
Atsakomybės apribojimas: šiame supaprastintame matmenų brėžinyje neparodytos visos detalės.

79195511 MS 4000 50 Hz



Atkreipkite d mes! Visi matmenys, jei nenurodyta kitaip, pateikti milimetrais.



Užsakymo duomenys

79195511 MS 4000 50 Hz

mon s pavadinimas:

Data:

Produkto Nr.: 79195511

12/22/2020

Paruoš :

Telefonas:

Faksas:

Projektas:

Kliento numeris:

Kontaktinis asmuo:

Nuorodos numeris:

Elektros duomenys:

Dažnis	50 Hz	
Nom. variklio tampa	380-400-415 V	
Nom. variklio galia	5.5 kW	
Nom. variklio apsukos	2850-2860-2870 rpm	
Nom. variklio momentas	18.3 Nm	-
Laid jungtys	-	-
Nom. variklio srov	13.0-13,0-13,4 A	
Maks. variklio srov	-	
Efektyvumo klas	-	-
Efektyvumas esant pilnai apkrovai, %	-	-
Galios koeficientas	0.85-0,81-0,76	
Paleidimas- / Nom. variklio srov (50/60 Hz)	/	
Pramušimas- / Nom. variklio momentas (50/60 Hz)	220 / %	
Paleidimas- / Nom. variklio momentas (50/60 Hz)	/	

Mechaniniai duomenys:

Triukšmo matavimai (50/60 Hz)	-	-
Inercijos momentas	0.0029 kg m ²	
Išleidimo angos	Taip (uždaras)	
Guolis priekinis (DE)	-	
Guolis galinis (NDE)	-	
Guoli išd stymas	Galinis (NDE) uždarytas	
DE guolio tipas	-	
Guolio sandariklis, DE	-	
Tepalo charakteristikos, DE	-	
NDE guolio tipas	-	
Guolio sandariklis, NDE	-	
Tepalo charakteristikos, NDE	-	
Tepimo prietaisas	Nr	
Tepimo tipas	-	
Tepimo intervalas	-	
Tepalo kiekis tepimui	-	
Išorinis žeminimas	-	
Spalva/tipas	-	

Apsauga nuo sprogdimo:

Apsaugos tipas -

Aplinkos s lygos:

Aplinkos temperat ra
Aukštis virš j ros lygio 1000 m
Sertifikatai ir specifikacijos IEC 60034

Pagrindiniai duomenys:

R mo dydis MS4000
Konstrukcijos tipas -
Mas (kg) be pasirenkam pried 27 kg
R mo medžiaga -
Apsaugos lygis IP IP68
Aušinimo metodas, TEFC -
Vibracij klas
Izoliacijos klas 155(F) - 130(B)
Darbo tipas -
Sukimosi kryptis /

Kontakt d žut :

Konktakt d žut s medžiaga -
Kabelio vadas -
Kabelio maut -

Apsauga:

Integruota apsauga -