

Kiekis Aprašymas1 **MG100LC**

Atkreipkite dėmesį! Paveikslėlyje parodytas produktas gali skirtis nuo tikrojo

Produkto Nr.: [85U15510](#)

Faz : Variklis – 3 faz. standartinis variklis.
„Grundfos“ „Blueflux(R)“ technologija yra geriausias „Grundfos“ efektyvi varikli ir kintamo dažnio pavar pasi lymas (MG varikliai, MGE varikliai ir CUE pavaros). „Grundfos“ „Blueflux(R)“ sprendimai tenkina arba viršija teisinius reikalavimus, kaip antai EuP IE3.

Techniniai duomenys:

Sertifikatai ant variklio vardini s plokšteli s: CE,IE2,IE3,EAC
Matavimo ranga: BRUEL & KJAER TYPE 2513
Kabelio maut : 4 x M20 thread
Išleidimo angos: Taip (uždaryta)

rengimas:

Aplinkos temperat ros intervalas: -30 .. 60 °C
Variklio flanšo dydis: FT130

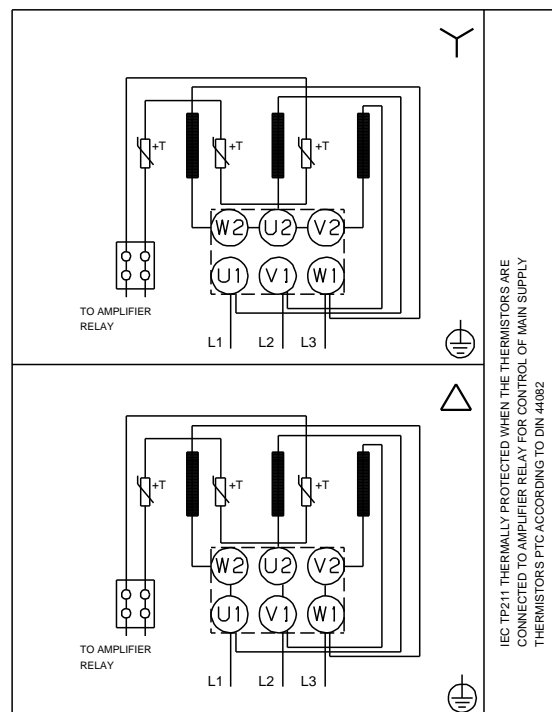
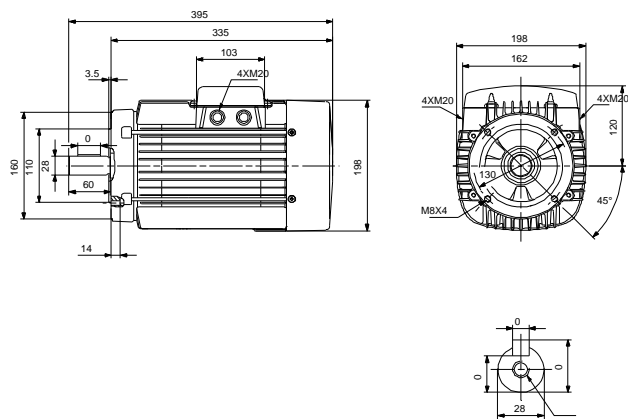
Elektrotechniniai duomenys:

Variklio tipas: 100LC
IE efektyvumo klas : IE3
Nominali galia - P2: 3 kW
Elektros tinklo dažnis: 50 Hz
Nominali tampa: 3 x 380-415D V
Nominali srov : 6.3 A
Maksimali vartojama srov : 6.9 A
Paleidimo srov : 840-920 %
Cos fi - galios koeficientas: 0.87-0.82
Nominalios apskos: 2900-2920 rpm
Nominalus pilnos apkrovos sukimo momentas: 9.9 Nm
Užstrigusio rotoriaus sukimo momentas: 320-390 %
Paleidimo sukimo momentas: 410-460 %
Inercijos momentas: 0.0037 kg m²
Efektyvumas: IE3 87,1%
Variklio našumas esant pilnai apkrovai: 87.1 %
Variklio naudingumo koeficientas esant 3/4 apkrovos: 88.0 %
Variklio naudingumo koeficientas esant 1/2 apkrovos: 87.7 %
Poli skai ius: 2
Korpuso klas (IEC 34-5): 55 Dust/Jetting
Izoliacijos klas (IEC 85): F

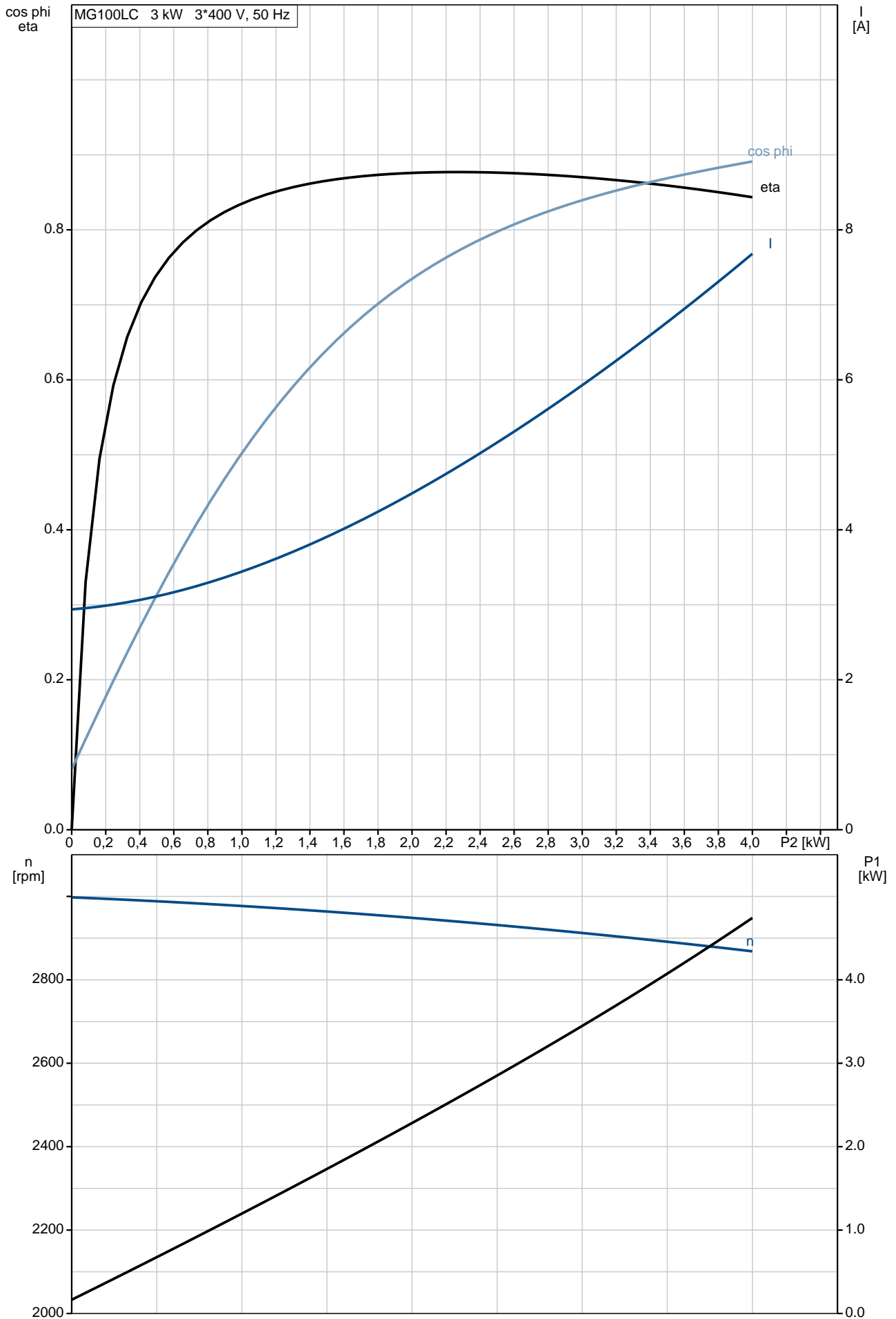
Kita:

Neto mas : 25 kg
Spalva/tipas: NCS 9000 blizgi 40+-10 /E-danga

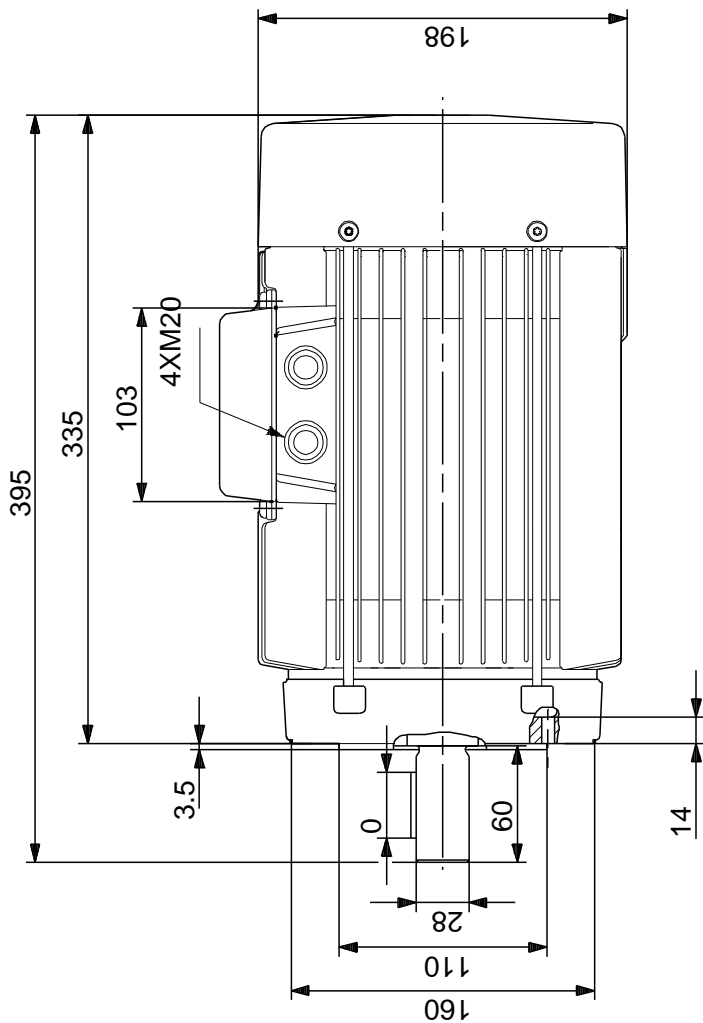
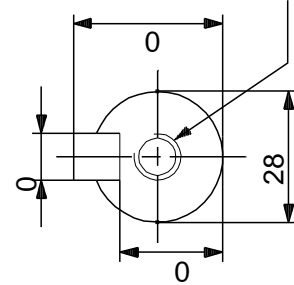
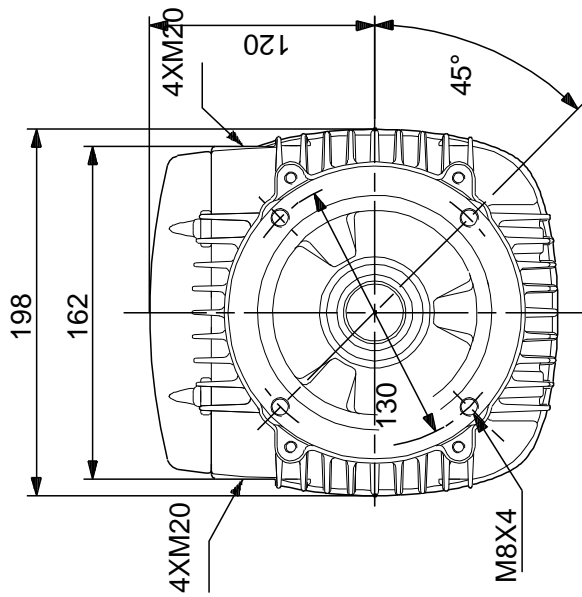
Aprašymas	Vert
Bendra informacija:	
Produkto pavadinimas:	MG100LC
Produkto Nr.:	85U15510
EAN numeris:	5710622817409
Techniniai duomenys:	
Veleno skersmuo:	28 mm
Veleno galo ilgis:	60 mm
Sertifikatai ant variklio vardin s plokštės:	CE,IE2,IE3,EAC
Modelis:	H3
Aušinimas:	IC 411
Matavimo ranga:	BRUEL & KJAER TYPE 2513
Kabelio maut :	4 x M20 thread
Išleidimo angos:	Taip (uždaryta)
rengimas:	
Aplinkos temperatūros intervalas:	-30 .. 60 °C
Variklio flanšo dydis:	FT130
Elektrotechniniai duomenys:	
Variklio tipas:	100LC
IE efektyvumo klasė :	IE3
Nominali galia - P2:	3 kW
Elektros tinklo dažnis:	50 Hz
Nominali tampa:	3 x 380-415D V
Nominali srovė :	6.3 A
Maksimali vartojama srovė :	6.9 A
Paleidimo srovė :	840-920 %
Cos φ - galios koeficientas:	0.87-0.82
Nominalios apskukos:	2900-2920 rpm
Nominalus pilnos apkrovos sukimo momentas:	9.9 Nm
Užstrigusio rotoriaus sukimo momentas:	320-390 %
Paleidimo sukimo momentas:	410-460 %
Inercijos momentas:	0.0037 kg m ²
Efektyvumas:	IE3 87,1%
Variklio našumas esant pilnai apkrovai:	87.1 %
Variklio naudingumo koeficientas esant 3/4 apkrovos:	88.0 %
Variklio naudingumo koeficientas esant 1/2 apkrovos:	87.7 %
Poli skaičius:	2
Korpuso klasė (IEC 34-5):	55 Dust/Jetting
Izoliacijos klasė (IEC 85):	F
Variklio apsauga:	PTC
Tropin apsauga:	ne
Šilumin apsauga:	išor.
R1:	4.85 ohm
R2:	4.85 ohm
R3:	4.85 ohm
Apvija 1:	PHASE 1
Apvija 2:	PHASE 2
Apvija 3:	PHASE 3
Montavimo variantas pagal IEC 34-7:	IM B14/V18
Kita:	
Neto masė :	25 kg
Spalva/tipas:	NCS 9000 blizgi 40+-10 /E-danga



85U15510 MG100LC 50 Hz

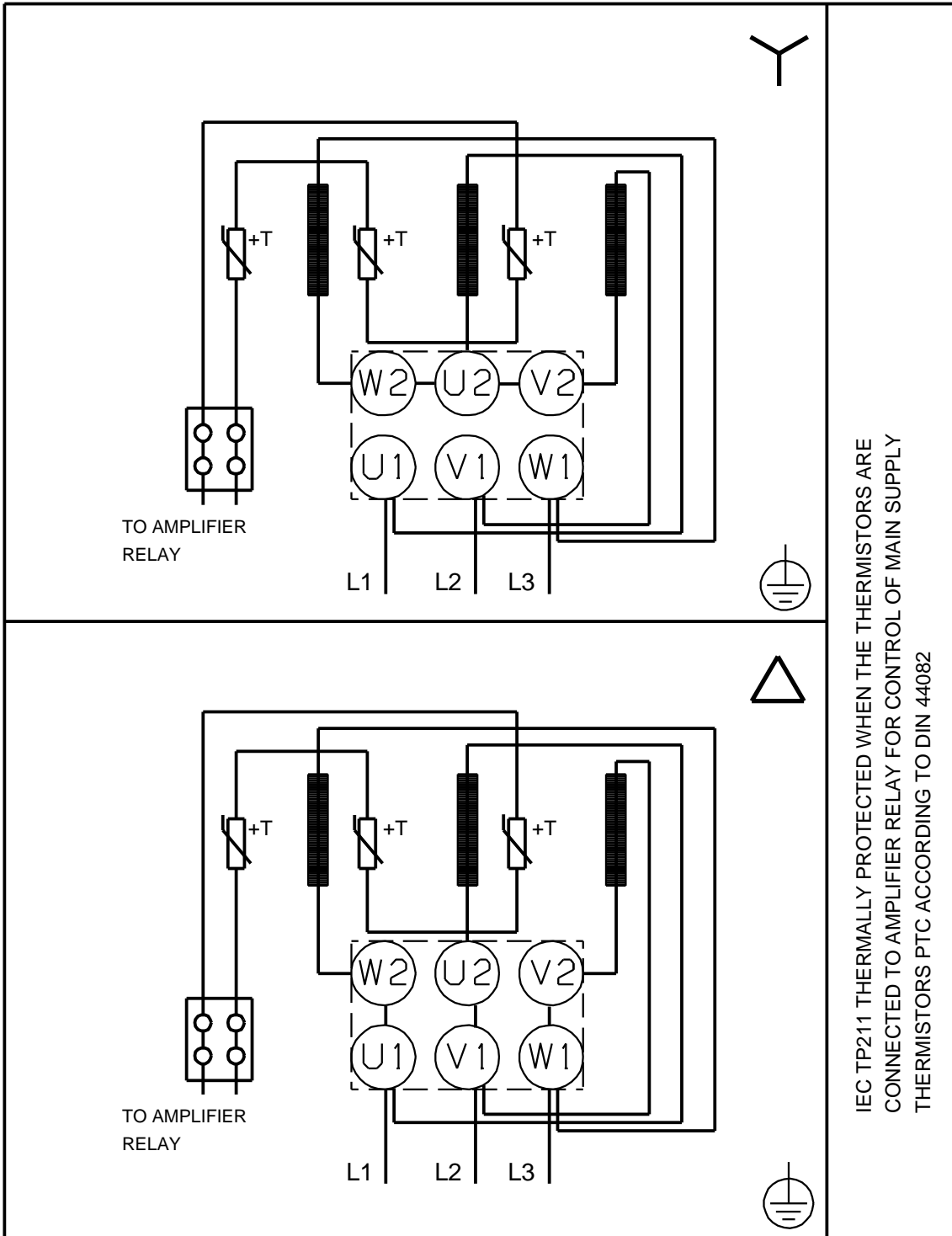


85U15510 MG100LC 50 Hz



Atkreipkite d mes ! Visi matmenys, jei nenurodyta kitaip, pateikti milimetrais.
 Atsakomyb s apribojimas: šiame supaprastintame matmen br žinyje neparodytos visos detal s.

85U15510 MG100LC 50 Hz



IEC TP211 THERMALLY PROTECTED WHEN THE THERMISTORS ARE
CONNECTED TO AMPLIFIER RELAY FOR CONTROL OF MAIN SUPPLY
THERMISTORS PTC ACCORDING TO DIN 44082

Atkreipkite d mes! Visi matmenys, jei nenurodyta kitaip, pateikti milimetrtais.

85U15510 MG100LC 50 Hz

Vibracij matavimo ataskaita Mechanini vibracij matavimai pagal IEC 60034-14

Variklio tipas: MG100LC

Produkto numeris: 85U15510

Ventiliatoriaus skersmuo: D108 [mm]

P2: 3 [kW]

U: 400 [V]

Dažnis: 50 [Hz]

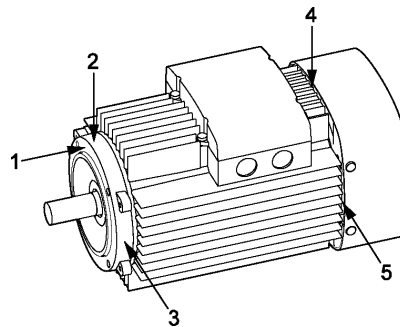
Pastaba: Pagal IEC 60034-14 variklis bandomas nesant apkrovos ir esant nominaliam maitinimui

Matavimo prietaisai: BRUEL & KJAER TYPE 2513

Matavimo metodas:

Montavimas: Laisva pakaba

Matavimo taškas	[mm/s] RMS
1	0,40
2	0,95
3	0,95
4	0,95
5	0,95



Matavimo taškai nurodyti br žinyje

Vibracij apribojimai

IEC 60034-14 maksimalaus vibracij grei io ribin s vert s				
Vibracij laipsnis	Montavimas	R mo dydis H [mm]		
		56 <= H <= 132	132 < H <= 280	280 < H
A	Laisva pakaba	1,6	2,2	2,8
	Standus montavimas	1,3	1,8	2,3
B	Laisva pakaba	0,7	1,1	1,8
	Standus montavimas	--	0,9	1,5

Lygis A galioja mašinoms be speciali reikalavim d I vibracij

Lygis B galioja mašinoms su specialias reikalavimais d I vibracij

Inicialai: JDP

Failo Nr.: 01.04.2008

85U15510 MG100LC 50 Hz

Garso matavimo ataskaita Garso galios matavimas pagal DS/ISO-3743

Variklio tipas: MG100LC

Produkto numeris: 85U15510

Ventiliatoriaus skersmuo: D108 [mm]

P2: 3 [kW]

U: 400 [V]

Dažnis: 50 [Hz]

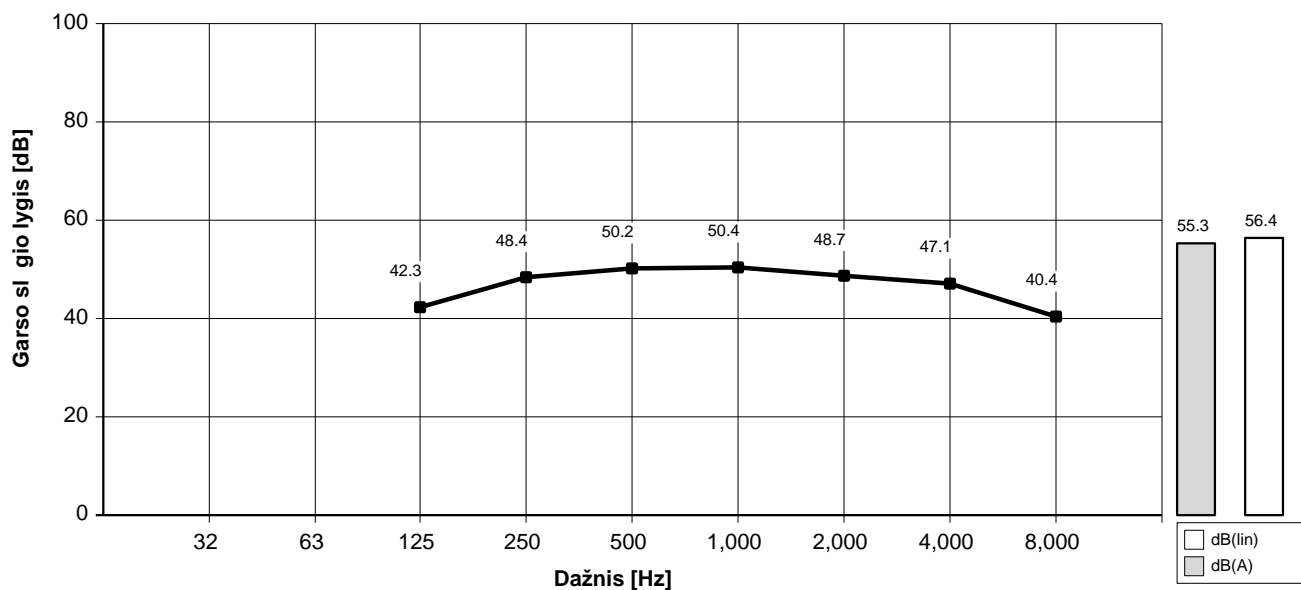
Pastabos: Deklaruojamoje triukšmo emisijos vert. je neatsižvelgta, gamybos pokyčius ir matavimo neapibr. žtumus. Tod. l deklaruota vert. gali b. ti iki 3 dB didesn. už vidutin. reinginio vert. .

Išbandyta esant:

Lygis oktavos diapazone [dB]

Centrinis dažnis	125	250	500	1000	2000	4000	8000	dB(A)	dB(lin)
Garso galia Lygis re: 1 pW	54,3	60,4	62,2	62,4	60,7	59,1	52,5	67,3	68,4
Vidutinis garso sl. gis esant 1m. re: 20 UPa	42,3	48,4	50,2	50,4	48,7	47,1	40,4	55,3	56,4

Garso sl. gis apskai. iuotas pagal ISO/DIS 11203 metod. Q2



Inicialai: KIR

Failo Nr.: LY15655-29.09.2006