

**Kiekis Aprašymas**

1

**MG112MC**

Atkreipkite dėmesį! Paveikslėlyje parodytas produktas gali skirtis nuo tikrojo

Produkto Nr.: [87322330](#)

Faz : Variklis – 3 faz. standartinis variklis.

„Grundfos“ „Blueflux(R)“ technologija yra geriausias „Grundfos“ efektyvi varikli ir kintamo dažnio pavar pasi lymas (MG varikliai, MGE varikliai ir CUE pavaros). „Grundfos“ „Blueflux(R)“ sprendimai tenkina arba viršija teisinius reikalavimus, kaip antai EuP IE3.

Techniniai duomenys:

Sertifikatai ant variklio vardin s plokštels: CE,IE2,IE3,EAC

Matavimo ranga: BRUEL & KJAER TYPE 2513

Kabelio maut : 4 x M25 thread

Išleidimo angos: Taip (uždaryta)

rengimas:

Aplinkos temperat ros intervalas: -30 .. 60 °C

Variklio flanšo dydis: FF215

Elektrotechniniai duomenys:

Variklio tipas: 112MC

IE efektyvumo klas : IE3

Nominali galia - P2: 4 kW

Elektros tinklo dažnis: 50 Hz

Nominali tampa: 3 x 380-415D V

Nominali srov : 9.3 A

Maksimali vartojama srov : 10.2 A

Paleidimo srov : 790-870 %

Cos fi - galios koeficientas: 0.75-0.68

Nominalios apskos: 1460 rpm

Nominalus pilnos apkrovos sukimo momentas: 26 Nm

Užstrigusio rotoriaus sukimo momentas: 290-350 %

Paleidimo sukimo momentas: 350-420 %

Inercijos momentas: 0.0153 kg m<sup>2</sup>

Efektyvumas: IE3 88,6%

Variklio našumas esant pilnai apkrovai: 88.6 %

Variklio naudingumo koeficientas esant 3/4 apkrovos: 88.9 %

Variklio naudingumo koeficientas esant 1/2 apkrovos: 88.3 %

Poli skai ius: 4

Korpuso klas (IEC 34-5): 55 Dust/Jetting

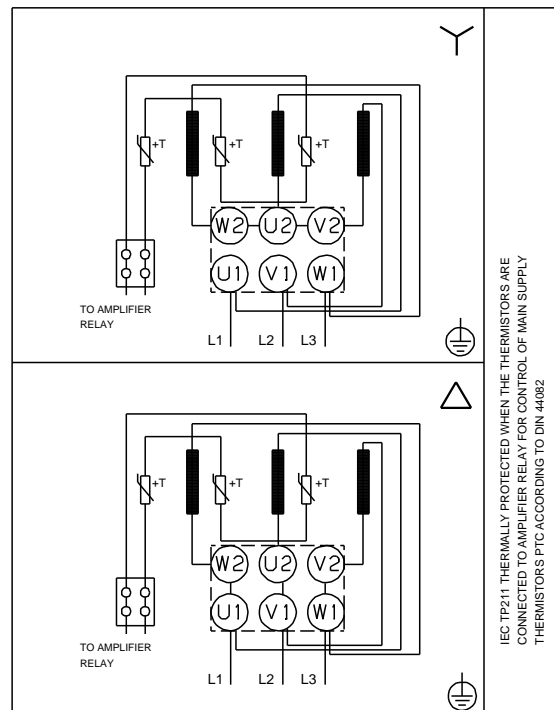
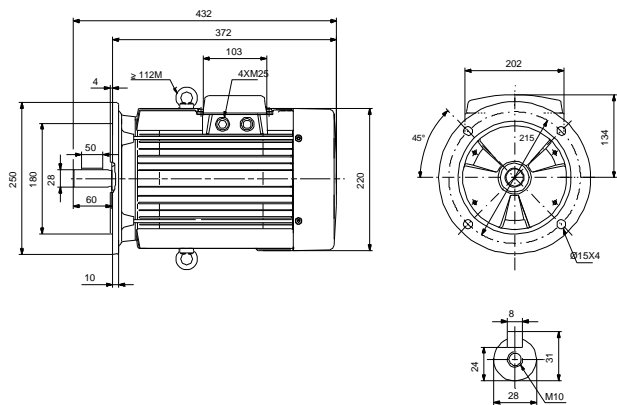
Izoliacijos klas (IEC 85): F

Kita:

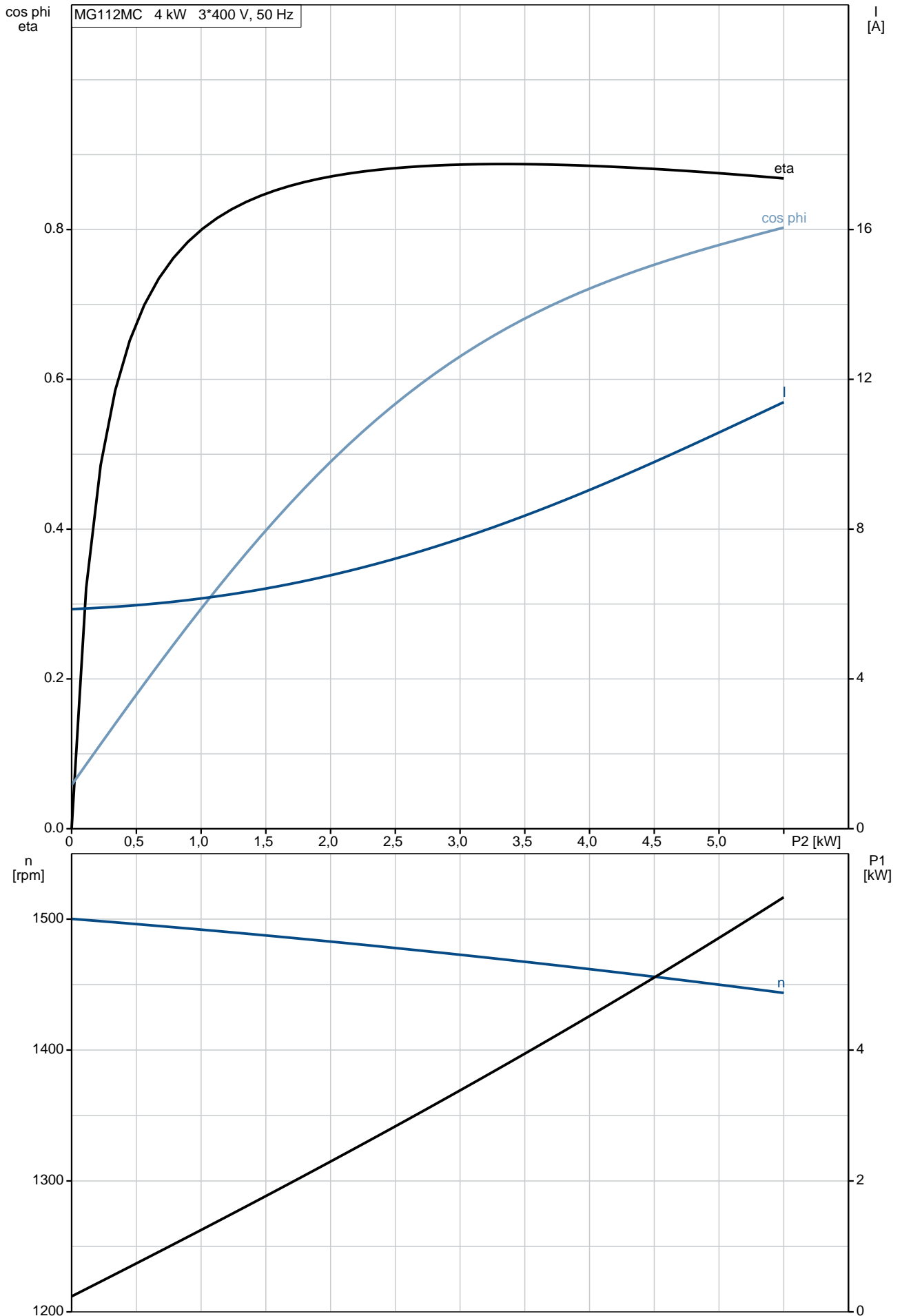
Neto mas : 45 kg

Spalva/tipas: NCS 9000 blizgi 40+-10 /E-danga

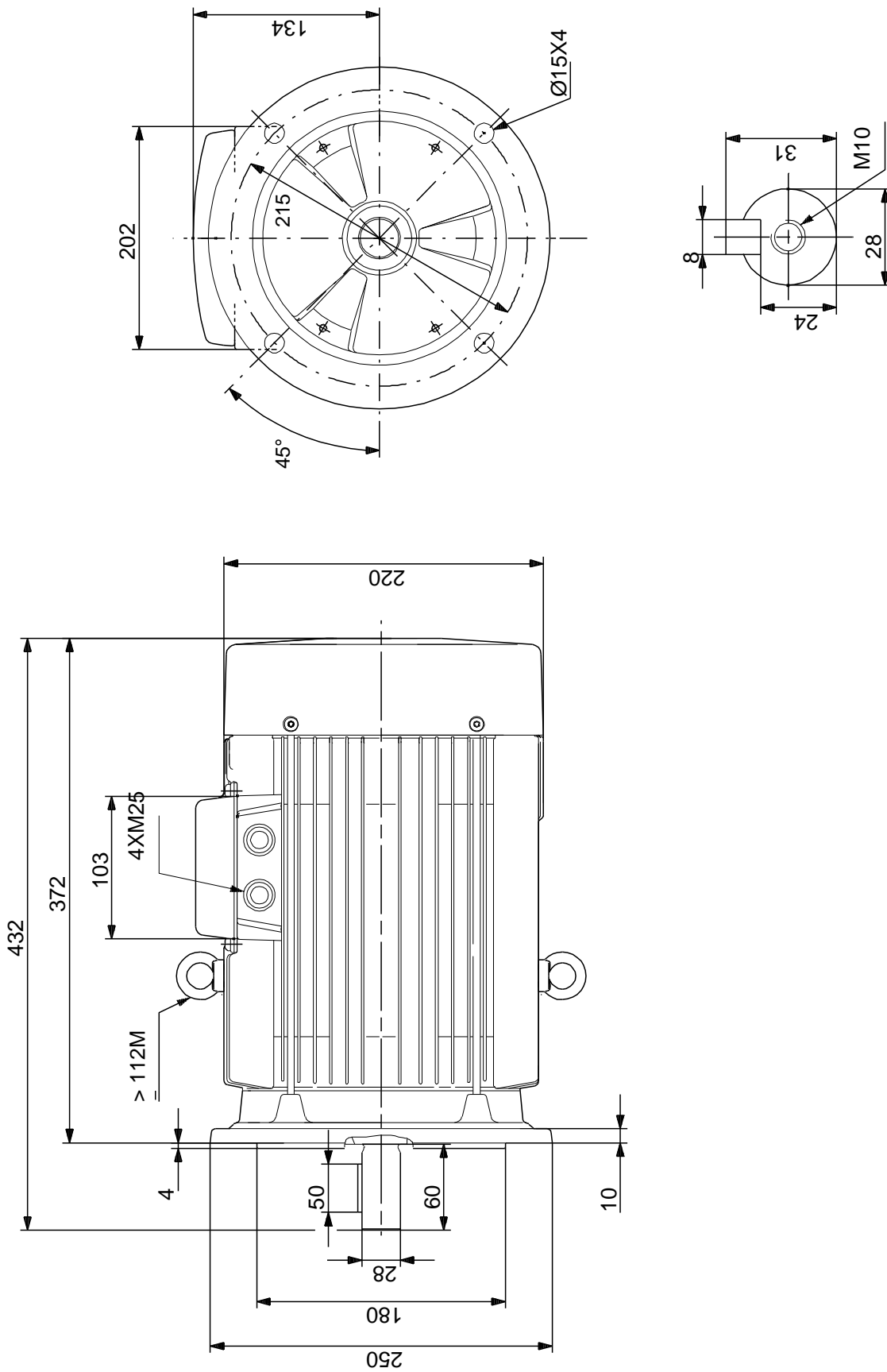
Aprašymas	Vert
<b>Bendra informacija:</b>	
Produkto pavadinimas:	MG112MC
Produkto Nr.:	87322330
EAN numeris:	5710622822137
<b>Techniniai duomenys:</b>	
Veleno skersmuo:	28 mm
Veleno galo ilgis:	60 mm
Sertifikatai ant variklio vardin s plokštels:	CE,IE2,IE3,EAC
Modelis:	H3
Aušinimas:	IC 411
Matavimo ranga:	BRUEL & KJAER TYPE 2513
Kabelio maut :	4 x M25 thread
Išleidimo angos:	Taip (uždaryta)
<b>rengimas:</b>	
Aplinkos temperat ros intervalas:	-30 .. 60 °C
Variklio flanšo dydis:	FF215
<b>Elektrotechniniai duomenys:</b>	
Variklio tipas:	112MC
IE efektyvumo klas :	IE3
Nominali galia - P2:	4 kW
Elektros tinklo dažnis:	50 Hz
Nominali tampa:	3 x 380-415D V
Nominali srov :	9.3 A
Maksimali vartojama srov :	10.2 A
Paleidimo srov :	790-870 %
Cos fi - galios koeficientas:	0.75-0.68
Nominalios apskukos:	1460 rpm
Nominalus pilnos apkrovos sukimo momentas:	26 Nm
Užstrigusio rotoriaus sukimo momentas:	290-350 %
Paleidimo sukimo momentas:	350-420 %
Inercijos momentas:	0.0153 kg m <sup>2</sup>
Efektyvumas:	IE3 88,6%
Variklio našumas esant pilnai apkrovai:	88.6 %
Variklio naudingumo koeficientas esant 3/4 apkrovos:	88.9 %
Variklio naudingumo koeficientas esant 1/2 apkrovos:	88.3 %
Poli skai ius:	4
Korpuso klas (IEC 34-5):	55 Dust/Jetting
Izoliacijos klas (IEC 85):	F
Variklio apsauga:	PTC
Tropin apsauga:	ne
Šilumin apsauga:	išor.
R1:	3.50 ohm
R2:	3.50 ohm
R3:	3.50 ohm
Apvija 1:	PHASE 1
Apvija 2:	PHASE 2
Apvija 3:	PHASE 3
Minimali apkrova:	10 %
Montavimo variantas pagal IEC 34-7:	IM V1/B5
<b>Kita:</b>	
Neto mas :	45 kg
Spalva/tipas:	NCS 9000 blizgi 40+-10 /E-danga



# 87322330 MG112MC 50 Hz

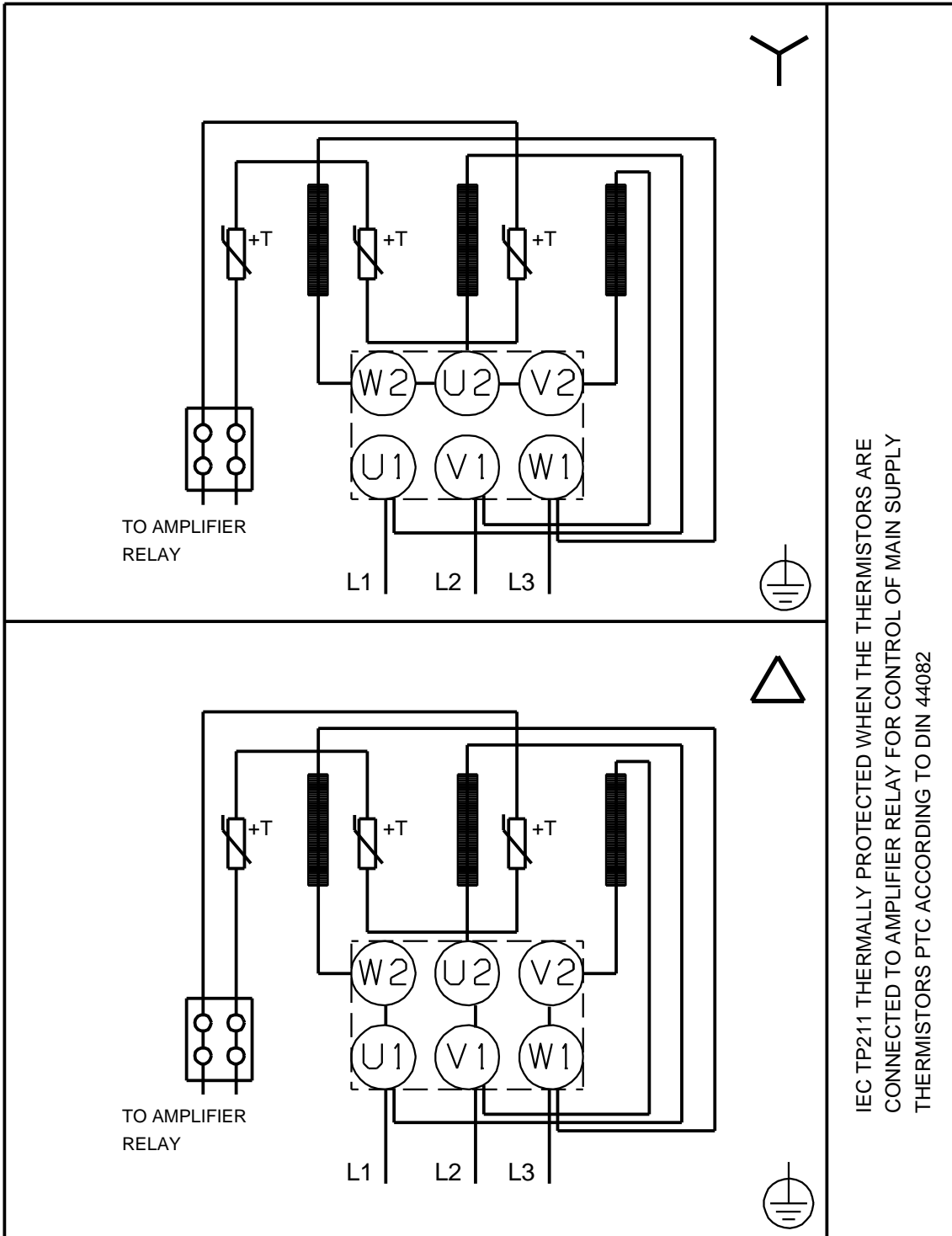


# 87322330 MG112MC 50 Hz



Atkreipkite dėmesį! Visi matavimai, jei nenurodyta kitaip, pateikti milimetrais.  
Atsakomybės apribojimas: šiame supaprastintame matavimų brėžinyje neparodytos visos detalės.

# 87322330 MG112MC 50 Hz



IEC TP211 THERMALLY PROTECTED WHEN THE THERMISTORS ARE  
CONNECTED TO AMPLIFIER RELAY FOR CONTROL OF MAIN SUPPLY  
THERMISTORS PTC ACCORDING TO DIN 44082

Atkreipkite d mes! Visi matmenys, jei nenurodyta kitaip, pateikti milimetrtais.



## Užsakymo duomenys

**MG112MC4-28FF215-H3**

mon s pavadinimas:  
Paruoš :

Telefonas:

Data:

12/22/2020

Faksas:

**Produkto Nr.: 87322330**

Projektas:

Kliento numeris:

Kontaktinis asmuo:

Nuorodos numeris:

### Elektros duomenys:

Dažnis	50 Hz
Nom. variklio tampa	380-415D V
Nom. variklio galia	4 kW
Nom. variklio apskukos	1460 rpm
Nom. variklio momentas	26 Nm
Laid jungtys	D
Nom. variklio srov	9.3 A
Maks. variklio srov	10.2 A
Efektyvumo klas	IE3
Efektyvumas esant pilnai apkrovai, %	88.6 %
Galios koeficientas	0,75-0,68
Paleidimas- / Nom. variklio srov (50/60 Hz)	790 - 870 /
Pramušimas- / Nom. variklio momentas (50/60 Hz)	350-420 / %
Paleidimas- / Nom. variklio momentas (50/60 Hz)	290 - 350 /

### Mechaniniai duomenys:

Triukšmo matavimai (50/60 Hz)	47,4 dB(A)
Inercijos momentas	0.0153 kg m <sup>2</sup>
Išleidimo angos	Taip (atviras)
Guolis priekinis (DE)	6306.2Z.C3
Guolis galinis (NDE)	6206.2Z.C3
Guoli išd stymas	Galinis (NDE) uždarytas
DE guolio tipas	Steel ball
Guolio sandariklis, DE	-
Tepalo charakteristikos, DE	-
NDE guolio tipas	Steel ball
Guolio sandariklis, NDE	-
Tepalo charakteristikos, NDE	-
Tepimo prietaisas	Taip
Tepimo tipas	-
Tepimo intervalas	-
Tepalo kiekis tepimui	-
Išorinis žeminimas	TAIP
Spalva/tipas	NCS 9000 blizgi 40+-10 /E-danga

### Apsauga nuo sproginimo:

Apsaugos tipas N RA (STANDARTINIS VARIANTAS)

### Aplinkos s lygos:

Aplinkos temperat ra	-30°C - 60°C
Aukštis virš j ros lygio	1000 m
Sertififikatai ir specifikacijos	IEC 60034, CE,IE2,IE3,EAC

### Pagrindiniai duomenys:

R mo dydis	112MC
Konstrukcijos tipas	IM V1/B5 Flanšo dydis FF215
Mas (kg) be pasirenkam pried	45 kg
R mo medžiaga	Aliuminis
Apsaugos lygis	IP 55 Dust/Jetting
Aušinimo metodas, TEFC	IC 411
Vibracij klas	A (Standartinis)
Izoliacijos klas	155(F) - 130(B)
Darbo tipas	S1 = Continuous operation
Sukimosi kryptis	CCW / DVIEJ KRYP I

### Kontakt d žut :

Kontakt d žut s medžiaga	Aliuminis
Kabelio vadas	Išlaužiamas
Kabelio maut	4 x M25 thread

### Apsauga:

Integruota apsauga Apsaugos tipas PTC 170°C

# 87322330 MG112MC 50 Hz

## Vibracij matavimo ataskaita Mechanini vibracij matavimai pagal IEC 60034-14

Variklio tipas: MG112MC

Produkto numeris: 87322330

Ventiliatoriaus skersmuo: D128 [mm]

P2: 4 [kW]

U: 400 [V]

Dažnis: 50 [Hz]

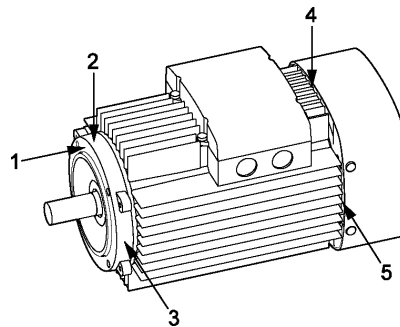
**Pastaba:** Pagal IEC 60034-14 variklis bandomas nesant apkrovos ir esant nominaliam maitinimui

**Matavimo prietaisai:** BRUEL & KJAER TYPE 2513

**Matavimo metodas:**

**Montavimas:** Laisva pakaba

Matavimo taškas	[mm/s] RMS
1	0,30
2	0,60
3	0,60
4	0,60
5	0,60



Matavimo taškai nurodyti br žinyje

## Vibracij apribojimai

IEC 60034-14 maksimalaus vibracij grei io ribin s vert s				
Vibracij laipsnis	Montavimas	R mo dydis H [mm]		
		56 <= H <= 132	132 < H <= 280	280 < H
A	Laisva pakaba	1,6	2,2	2,8
	Standus montavimas	1,3	1,8	2,3
B	Laisva pakaba	0,7	1,1	1,8
	Standus montavimas	--	0,9	1,5

Lygis A galioja mašinoms be speciali reikalavim d I vibracij

Lygis B galioja mašinoms su specialias reikalavimais d I vibracij

Inicialai: JDP

Failo Nr.: 01.04.2008

# 87322330 MG112MC 50 Hz

## Garso matavimo ataskaita Garso galios matavimas pagal to DS/ISO-3743

Variklio tipas: MG112MC

Produkto numeris: 87322330

Ventiliatoriaus skersmuo: D128 [mm]

P2: 4 [kW]

U: 400 [V]

Dažnis: 50 [Hz]

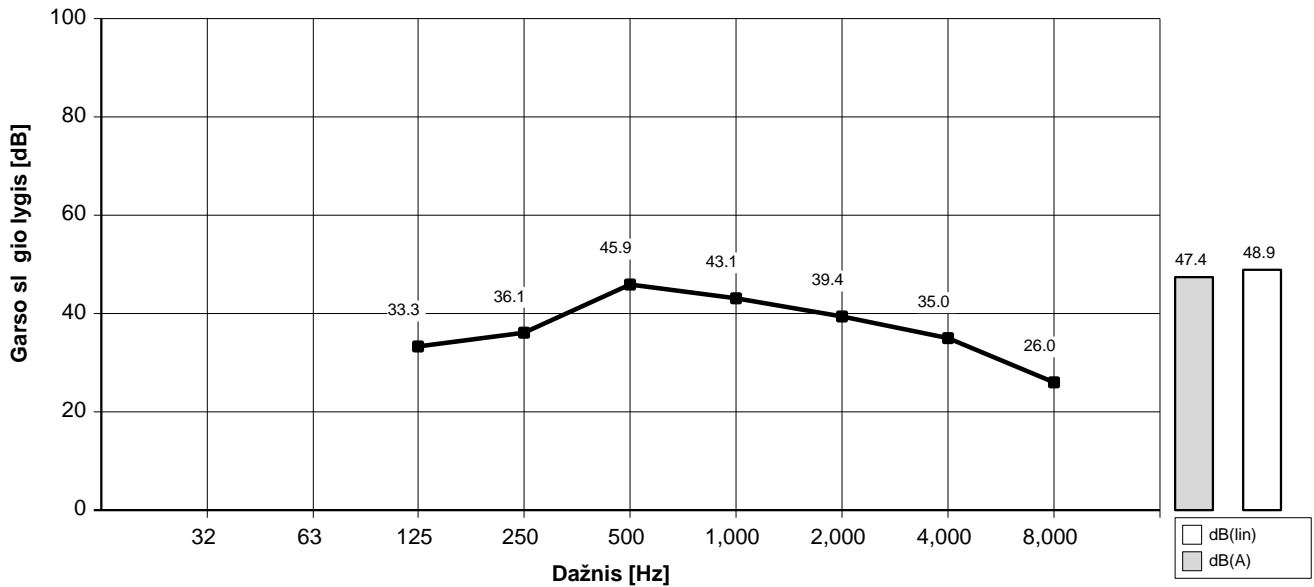
**Pastabos:** Deklaruojamoje triukšmo emisijos vert. je neatsižvelgta, gamybos pokyčius ir matavimo neapibr. žtumus. Tod. l deklaruota vert. gali b. ti iki 3 dB didesn. už vidutin. reinginio vert. .

Išbandyta esant:

### Lygis oktavos diapazone [dB]

Centrinis dažnis	125	250	500	1000	2000	4000	8000	dB(A)	dB(lin)
Garso galia Lygis re: 1 pW	45,6	48,4	58,1	55,4	51,6	47,3	38,3	59,7	61,2
Vidutinis garso sl. gis esant 1m. re: 20 UPa	33,3	36,1	45,9	43,1	39,4	35,0	26,0	47,4	48,9

### Garso sl. gis apskai. iuotas pagal ISO/DIS 11203 metod. Q2



Inicialai: KIR

Failo Nr.: LY19142-13.08.2007