

Kiekis | **Aprašymas**

1

MG160MD

Atkreipkite dėmesį! Paveikslėlyje parodytas produktas gali skirtis nuo tikrojo

Produkto Nr.: [87420029](#)

Faz : Variklis – 3 faz. standartinis variklis.
„Grundfos“ „Blueflux(R)“ technologija yra geriausias „Grundfos“ efektyvi variklio ir kintamo dažnio pavarų pasiūlymas (MG varikliai, MGE varikliai ir CUE pavaros). „Grundfos“ „Blueflux(R)“ sprendimai tenkina arba viršija teisinius reikalavimus, kaip antai EuP IE3.

Techniniai duomenys:

Sertifikatai ant variklio vardinės plokštelės: CE,IE2,IE3,EAC
Matavimo ranga: SVANTEK, SVAN 958
Kabelio maut : 2 X M20 / 4 X M40 THREAD
Išleidimo angos: Taip (uždaryta)

rengimas:

Aplinkos temperatūros intervalas: -30 .. 60 °C
Variklio flanšo dydis: FF300

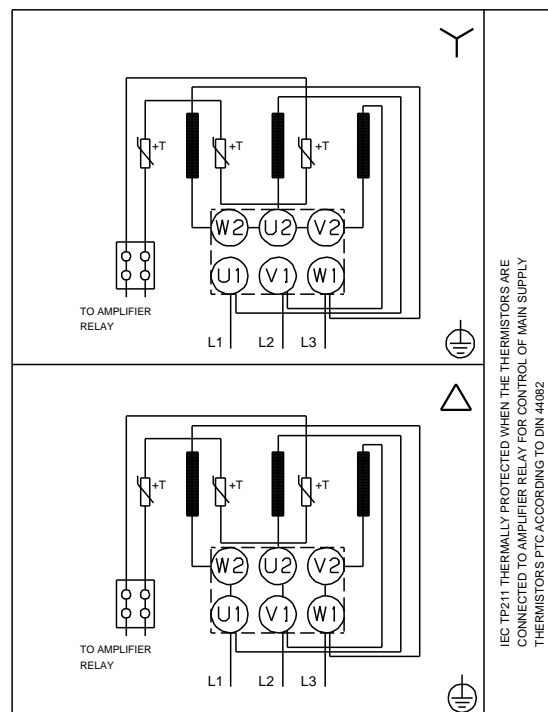
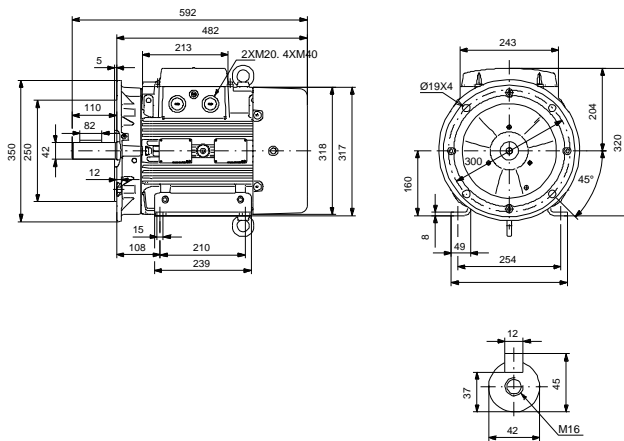
Elektrotechniniai duomenys:

Variklio tipas: 160MD
IE efektyvumo klasė : IE3
Nominali galia - P2: 15 kW
Elektros tinklo dažnis: 50 Hz
Nominali tampa: 3 x 380-415D/660-690Y V
Nominali srovė : 28,0-26,0/16,2-15,6 A
Maksimali vartojama srovė : 31,0-28,5/17,8-17,2 A
Paleidimo srovė : 660-780 %
Cos φ - galios koeficientas: 0.89-0.87
Nominalios apskaitos: 2930-2950 rpm
Nominalus pilnos apkrovos sukimo momentas: 49 Nm
Užstrigusio rotoriaus sukimo momentas: 230-280 %
Paleidimo sukimo momentas: 280-330 %
Inercijos momentas: 0.049 kg m²
Efektyvumas: IE3 91,9%
Variklio našumas esant pilnai apkrovai: 91.9 %
Variklio naudingumo koeficientas esant 3/4 apkrovos: 92.4 %
Variklio naudingumo koeficientas esant 1/2 apkrovos: 92.4 %
Polių skaičius: 2
Korpuso klasė (IEC 34-5): 55 Dust/Jetting
Izoliacijos klasė (IEC 85): F
Tepalo tipas: UNIREX N3
Tepalo kiekis: 13 g
Relubrication interval 1: 9000 h / 40 °C
Relubrication interval 2: 2300 h / 60 °C

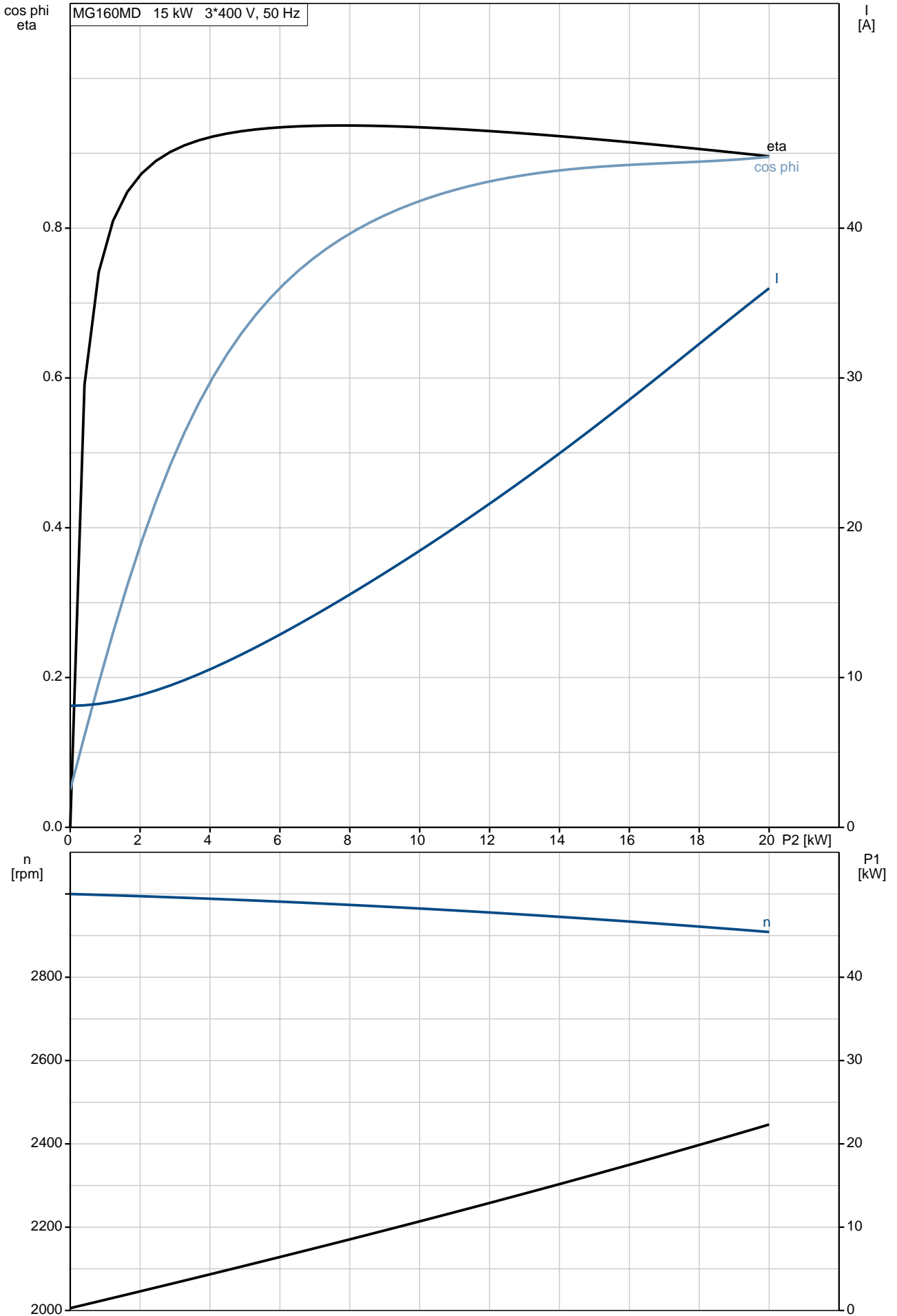
Kita:

Neto masė : 102 kg
Spalva/tipas: NCS 9000 blizgi 40+-10 /E-danga

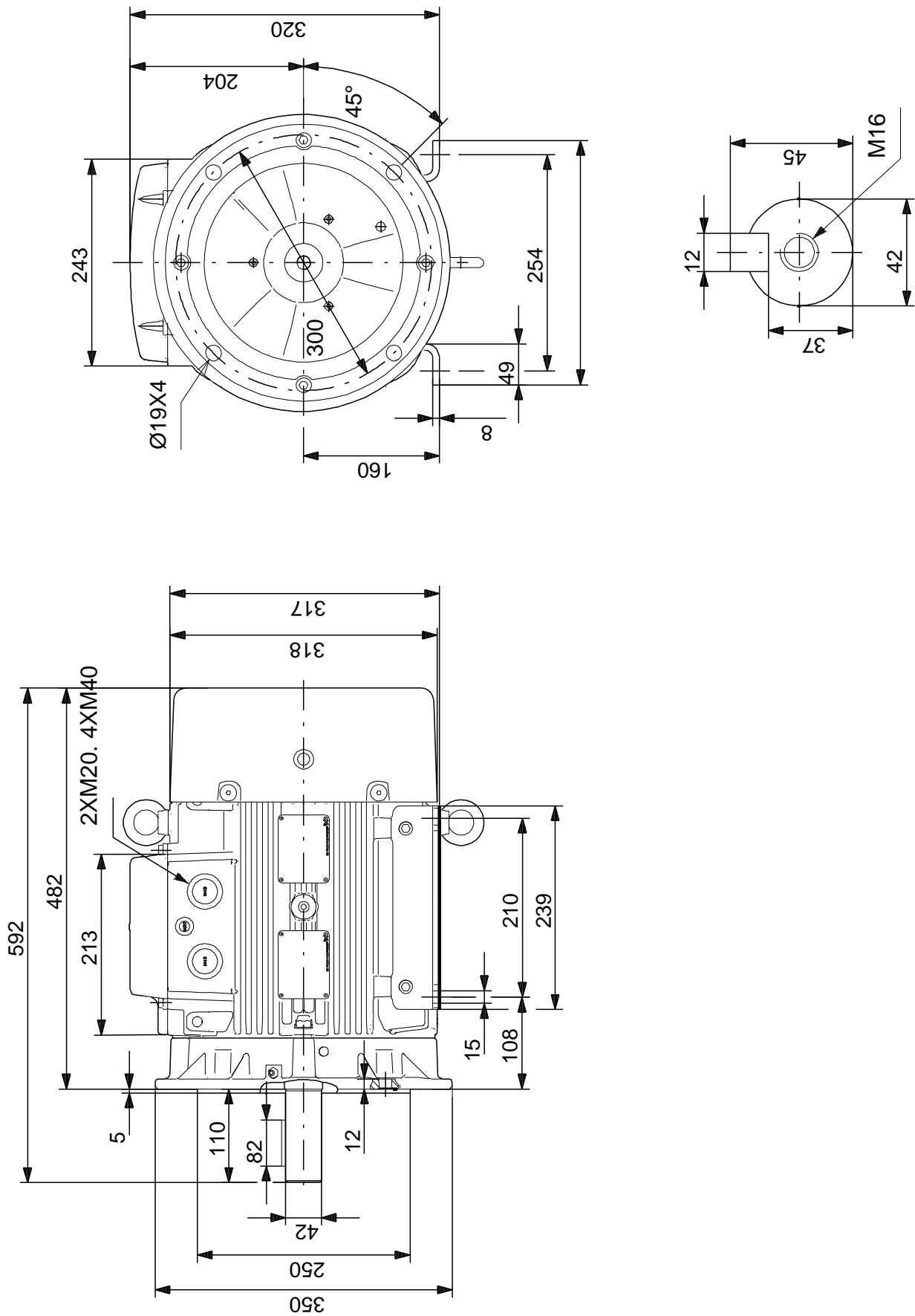
Aprašymas	Vert
Bendra informacija:	
Produkto pavadinimas:	MG160MD
Produkto Nr.:	87420029
EAN numeris:	5710622821604
Techniniai duomenys:	
Veleno skersmuo:	42 mm
Veleno galo ilgis:	110 mm
Sertifikatai ant variklio vardin s plokštėl s:	CE,IE2,IE3,EAC
Modelis:	H3
Aušinimas:	IC 411
Matavimo ranga:	SVANTEK, SVAN 958
Kabelio maut :	2 X M20 / 4 X M40 THREAD
Išleidimo angos:	Taip (uždaryta)
rengimas:	
Aplinkos temperat ros intervalas:	-30 .. 60 °C
Variklio flanšo dydis:	FF300
Elektrotechniniai duomenys:	
Variklio tipas:	160MD
IE efektyvumo klas :	IE3
Nominali galia - P2:	15 kW
Elektros tinklo dažnis:	50 Hz
Nominali tampa:	3 x 380-415D/660-690Y V
Nominali srov :	28,0-26,0/16,2-15,6 A
Maksimali vartojama srov :	31,0-28,5/17,8-17,2 A
Paleidimo srov :	660-780 %
Cos fi - galios koeficientas:	0.89-0.87
Nominalios apskukos:	2930-2950 rpm
Nominalus pilnos apkrovos sukimo momentas:	49 Nm
Užstrigusio rotoriaus sukimo momentas:	230-280 %
Paleidimo sukimo momentas:	280-330 %
Inercijos momentas:	0.049 kg m ²
Efektyvumas:	IE3 91,9%
Variklio našumas esant pilnai apkrovai:	91.9 %
Variklio naudingumo koeficientas esant 3/4 apkrovos:	92.4 %
Variklio naudingumo koeficientas esant 1/2 apkrovos:	92.4 %
Poli skai ius:	2
Korpuso klas (IEC 34-5):	55 Dust/Jetting
Izoliacijos klas (IEC 85):	F
Variklio apsauga:	PTC
Tropin apsauga:	ne
Šilumin apsauga:	išor.
R1:	0.650 ohm
R2:	0.650 ohm
R3:	0.650 ohm
Apvija 1:	PHASE 1
Apvija 2:	PHASE 2
Apvija 3:	PHASE 3
Montavimo variantas pagal IEC 34-7:	IM B35
Tepalo tipas:	UNIREX N3
Tepalo kiekis:	13 g
Temperat ra 1:	9000 h / 40 °C
Temperat ra 2:	2300 h / 60 °C
Kita:	
Neto mas :	102 kg
Spalva/tipas:	NCS 9000 blizgi 40+-10 /E-danga



87420029 MG160MD 50 Hz

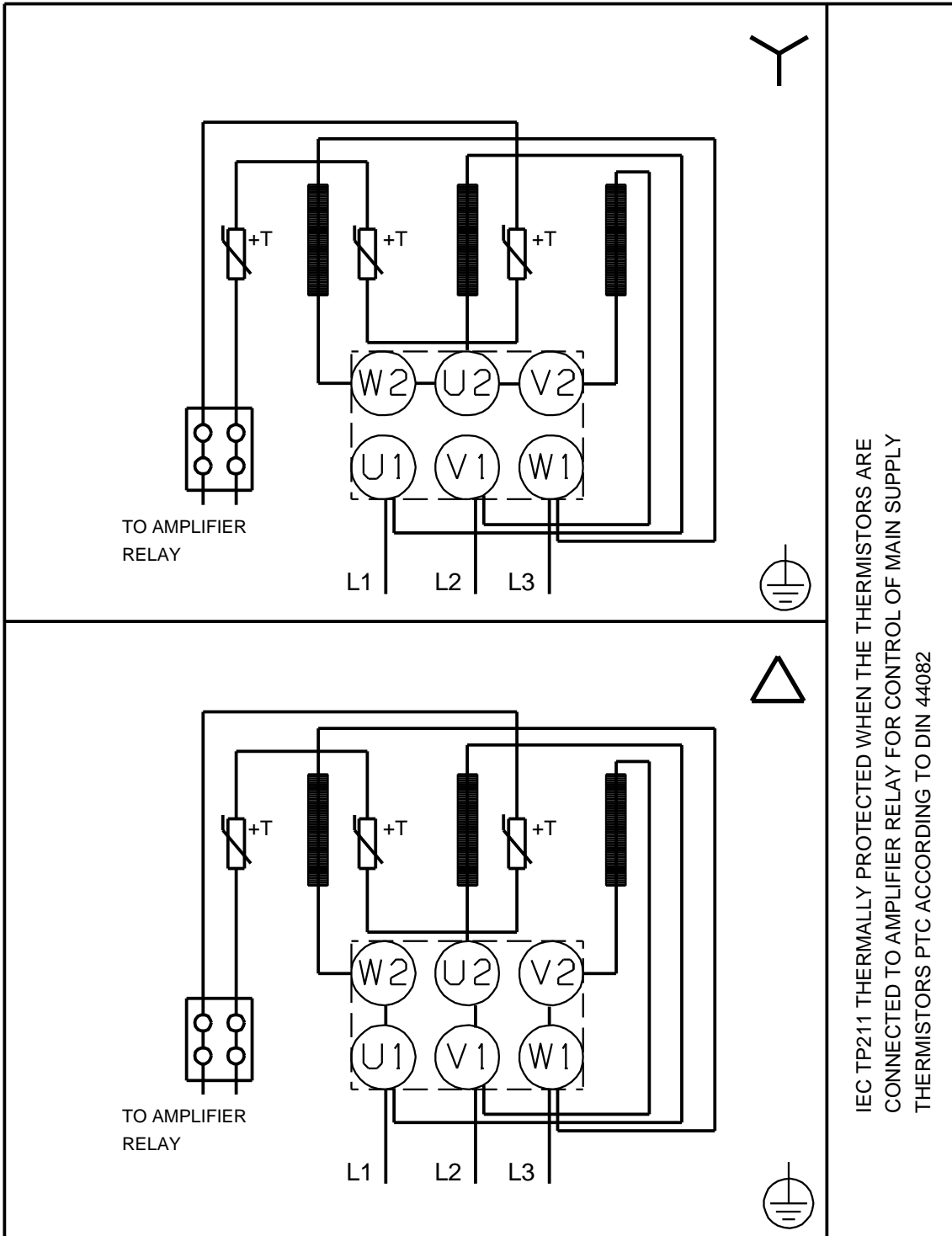


87420029 MG160MD 50 Hz



Atkreipkite dėmesį! Visi matavimai, jei nenurodyta kitaip, pateikti milimetrais.
 Atsakomybės apribojimas: šiame supaprastintame matavimų brėžinyje neparodytos visos detalės.

87420029 MG160MD 50 Hz



Atkreipkite d mes! Visi matmenys, jei nenurodyta kitaip, pateikti milimetrtais.



Užsakymo duomenys

MG160MD2-42FF300-H3

mon s pavadinimas: UAB "Vandens siurbliai";
Paruoš :

Produkto Nr.: 87420029

Data: 12/14/2020
Telefonas: Faksas:

Projektas:
Kontaktinis asmuo:

Kliento numeris:
Nuorodos numeris:

Elektros duomenys:

Dažnis	50 Hz
Nom. variklio tampa	380-415D/660-690Y V
Nom. variklio galia	15 kW
Nom. variklio apskukos	2930-2950 rpm
Nom. variklio momentas	49 Nm
Laid jungtys	D/Y
Nom. variklio srov	28,0-26,0/16,2-15,6 A
Maks. variklio srov	31,0-28,5/17,8-17,2 A
Efektyvumo klas	IE3
Efektyvumas esant pilnai apkrovai, %	91.9 %
Galios koeficientas	0,89-0,87
Paleidimas- / Nom. variklio srov (50/60 Hz)	660 - 780 /
Pramušimas- / Nom. variklio momentas (50/60 Hz)	280-330 / %
Paleidimas- / Nom. variklio momentas (50/60 Hz)	230 - 280 /

Mechaniniai duomenys:

Triukšmo matavimai (50/60 Hz)	60,6 dB(A)
Inercijos momentas	0.049 kg m ²
Išleidimo angos	Taip (atviras)
Guolis priekinis (DE)	6309.Z.C4
Guolis galinis (NDE)	6309.Z.C4
Guoli išd stymas	Galinis (NDE) uždarytas
DE guolio tipas	-
Guolio sandariklis, DE	-
Tepalo charakteristikos, DE	-
NDE guolio tipas	-
Guolio sandariklis, NDE	-
Tepalo charakteristikos, NDE	-
Tepimo prietaisas	Taip
Tepimo tipas	UNIREX N3
Tepimo intervalas	9000
Tepalo kiekis tepimui	13 g
Išorinis žeminimas	NE
Spalva/tipas	NCS 9000 blizgi 40+-10 /E-danga

Apsauga nuo sproginimo:

Apsaugos tipas N RA (STANDARTINIS VARIANTAS)

Aplinkos s lygos:

Aplinkos temperat ra -30°C - 60°C
Aukštis virš j ros lygio 1000 m
Sertifikatai ir specifikacijos IEC 60034, CE,IE2,IE3,EAC

Pagrindiniai duomenys:

R mo dydis 160MD
Konstrukcijos tipas IM B35
Flanšo dydis FF300
Mas (kg) be pasirenkam pried 102 kg
R mo medžiaga Aliuminis
Apsaugos lygis IP 55 Dust/Jetting
Aušinimo metodas, TEFC IC 411
Vibracij klas A (Standartinis)
Izoliacijos klas 155(F) - 130(B)
Darbo tipas S1 = Continuous operation
Sukimosi kryptis CCW / VIENOS KRYPTIES

Kontakt d žut :

Kontakt d žut s medžiaga Aliuminis
Kabelio vadas Išlaužiamas
Kabelio maut 2 X M20 / 4 X M40 THREAD

Apsauga:

Integruota apsauga Apsaugos tipas PTC 160°C

87420029 MG160MD 50 Hz

Vibracij matavimo ataskaita Mechanini vibracij matavimai pagal IEC 60034-14

Variklio tipas: MG160MD

Produkto numeris: 87420029

Ventiliatoriaus skersmuo: D210 [mm]

P2: 15 [kW]

Dažnis: 50 [Hz]

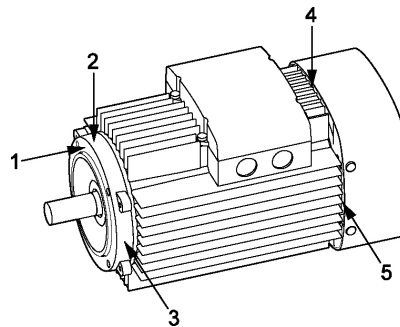
Pastaba: Pagal IEC 60034-14 variklis bandomas nesant apkrovos ir esant nominaliam maitinimui

Matavimo prietaisai: SVANTEK, SVAN 958

Matavimo metodas:

Montavimas: Laisva pakaba

Matavimo taškas	[mm/s] RMS
1	0,30
2	0,70
3	0,60
4	0,60
5	0,65



Matavimo taškai nurodyti br žinyje

Vibracij apribojimai

IEC 60034-14 maksimalaus vibracij greičio ribinės vertės				
Vibracij laipsnis	Montavimas	R. mo dydis H [mm]		
		56 <= H <= 132	132 < H <= 280	280 < H
A	Laisva pakaba	1,6	2,2	2,8
	Standus montavimas	1,3	1,8	2,3
B	Laisva pakaba	0,7	1,1	1,8
	Standus montavimas	--	0,9	1,5

Lygis A galioja mašinoms be speciali reikalavimų d I vibracij

Lygis B galioja mašinoms su specialias reikalavimais d I vibracij

87420029 MG160MD 50 Hz

Garso matavimo ataskaita Garso galios matavimas pagal to DS/ISO-3743

Variklio tipas: MG160MD

Produkto numeris: 87420029

Ventiliatoriaus skersmuo: D210 [mm]

P2: 15 [kW]

Pastabos: Deklaruojamoje triukšmo emisijos vert. je neatsižvelgta, gamybos pokyčius ir matavimo neapibr. žtumus. Tod. l deklaruota vert. gali b. ti iki 3 dB didesn. už vidutin. renginio vert. .

Išbandyta esant:

Lygis oktavos diapazone [dB]

Centrinis dažnis	125	250	500	1000	2000	4000	8000	dB(A)	dB(lin)
Garso galia Lygis re: 1 pW	60,0	64,8	69,0	68,7	66,6	62,4	59,1	73,1	74,2
Vidutinis garso sl. gis esant 1m. re: 20 UPa	47,5	52,3	56,5	56,2	54,1	49,9	46,6	60,6	61,7

Garso sl. gis apskai. iuotas pagal ISO/DIS 11203 metod. Q2

