

Atkreipkite dėmesį! Pavėlysi lyje parodytas produktas gali skirtis nuo tikrojo

Produkto Nr.: [96087629](#)

Vienpakopis, vienablokis, spiralinis kameros siurblys su vienodu skersmeniu vado ir išvado vienoje tiesėje. Siurblys yra iš viršaus nuimamos konstrukcijos, t.y. galvutė (variklis, siurblio galvutė ir darbarat) galima nuimti techninei priežiūrai arba remontui paliekant siurblio korpusą prijungtą prie vamzdžio.

Siurblys turi nesubalansuotą guminį dumplinį sandariklį. Veleno sandariklis tenkina EN 12756 reikalavimus. Pipework connection is via PN 16 DIN flanges (EN 1092-2 and ISO 7005-2).

Siurblys turi ventiliatoriumi aušinamą asinchroninį variklį.

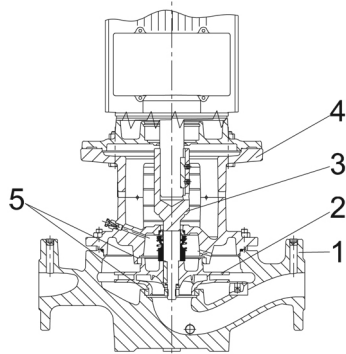
Produkto minimalus efektyvumo koeficientas (MEI) yra didesnis arba lygus 0,70. Tai Komisijos reglamente laikoma orientaciniu etalonu geriausiems rinkoje nuo 2013 m. sausio 1 d. siūlomiesiems vandens siurbliams.

Siurblys

Siurblio korpusas ir galvutė yra elektrostatiškai nudažyti, kad būtų padidintas atsparumas korozijai.

Elektrostatinis dažymas apima:

- 1) Valymas šarmais.
- 2) Pradinis padengimas cinko fosfato danga.
- 3) Katodinis padengimas (epoksidu).
- 4) Dažymas velniškai kietinamas 200–250 °C temperatūroje.



- 1: Siurblio korpusas
- 2: Darbaratis
- 3: Trumpas velenas
- 4: Siurblio galvutė / variklio atrama
- 5: Dilimo žiedai

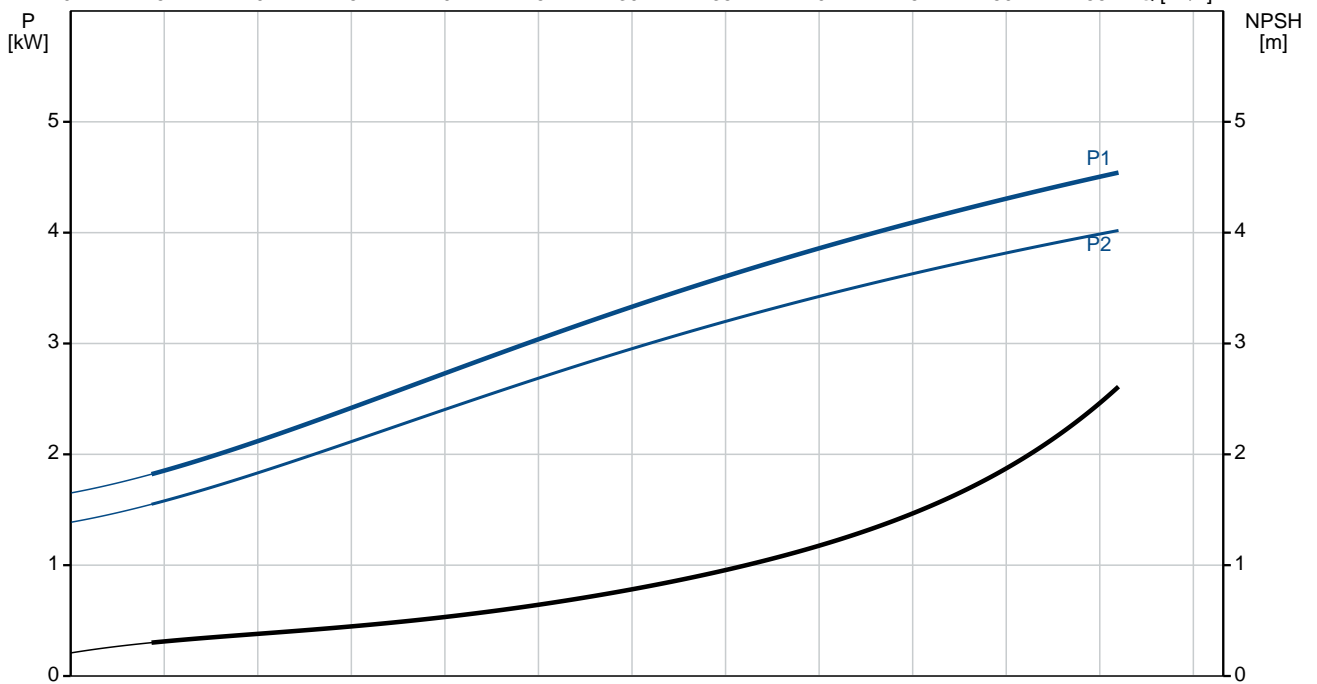
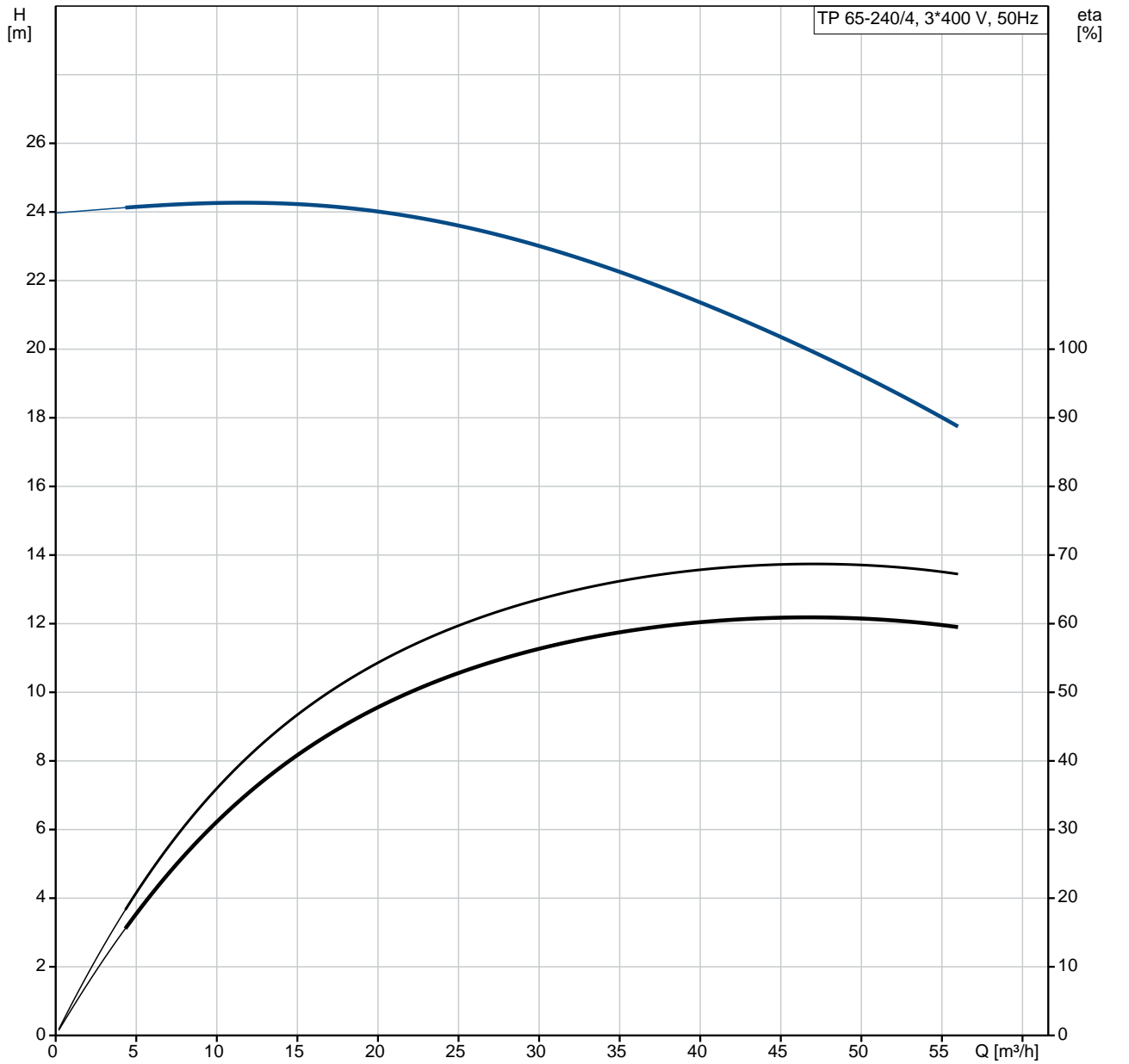
Siurblio korpusuose yra keičiamas žalvarinis atraminis žiedas, skirtas sumažinti iš darbaratų išvado pusės vado pusę pratekančio skysčio kiekį. Darbaratis prie veleno priveržtas veržle.

Siurblys turi nesubalansuotą guminį dumplinį sandariklį, kuriame sukimo momentas perduodamas per spyruoklį ir dumplę. Dėl dumplio sandariklio nenudėvi veleno, o ašiniams judėjimui netrukdo veleno apnašos.

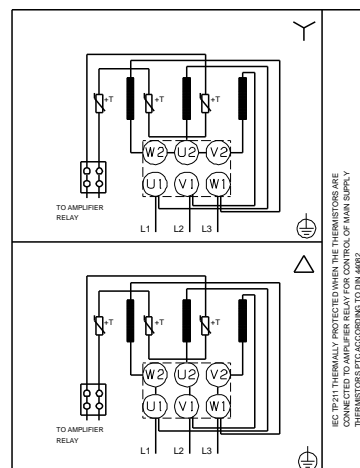
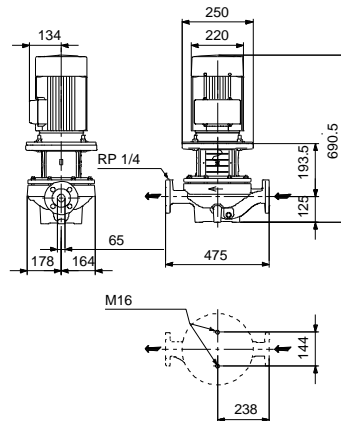
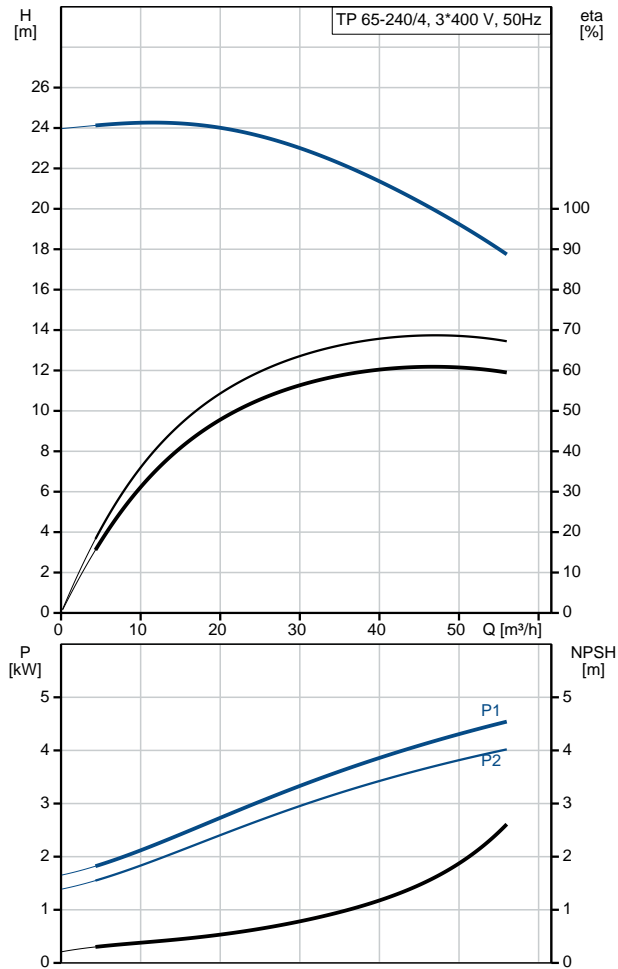
Kiekis	Aprašymas
	<p>Pirminis sandariklis:</p> <ul style="list-style-type: none"> • Sukiojo sandarinimo žiedo medžiaga: silicio karbidas (SiC) • Stacionaraus lizdo medžiaga: silicio karbidas (SiC) <p>Ši medžiaga pora naudojama, kai reikia didesnio atsparumo korozijai. Didelis šios medžiagos poros kietumas užtikrina didelį atsparumą abrazyvinėms dalelėms.</p> <p>Antrinio sandariklio medžiaga: EPDM (etilenpropileno guma)</p> <p>EPDM yra labai atspari karštam vandeniui. EPDM netinka mineralinėms alyvoms.</p> <p>Skysčio cirkuliacija per oro išleidimo sraigto angą užtikrina veleno sandariklio tepimą ir aušinimą.</p> <p>Flanšuose yra jungtys manometrui prijungimui.</p> <p>Siurblio korpusas ir variklis jungia variklio atrama, kurioje yra rankinio oro išleidimo sraigtas, skirtas išleisti orą iš siurblio korpuso ir veleno sandariklio kameros. Jungtis tarp variklio atramos ir siurblio korpuso yra užsandarinta O žiedu.</p> <p>Centrinis variklio atramos dalyje yra gaubtai saugantys veleną ir jungiamąjį movą. Siurblio velenas pritvirtintas tiesiai prie variklio veleno kaišiu ir reguliavimo varžtais.</p> <p>Variklis</p> <p>Variklis yra visiškai uždaras, ventiliatoriumi aušinamas variklis, kurio pagrindiniai matmenys atitinka IEC ir DIN standartus. Leistini elektros maitinimo svyravimai atitinka IEC 60034 reikalavimus.</p> <p>Variklis yra pritvirtintas per laisvos angos flanšą (FF).</p> <p>Variklio montavimo ženklavimas atitinka IEC 60034-7: IM B 5, IM V 1 (kodas I) / IM 3001, IM 3011 (kodas II).</p> <p>Variklis pagal IEC 60034-30-1 klasifikuojamas kaip IE3 efektyvumo klasės variklis.</p> <p>Variklio apvijose yra termistoriai (PTC jutikliai), atitinkantys DIN 44081/DIN 44082. Apsauga reaguoja į tai ir greitai kylančią temperatūrą, pvz., nuolatini perkrov ir variklio sustojimą.</p> <p>Termorelais turi būti prijungtos prie išorinės valdymo grandinės tokiu būdu, kad automatinai grįžtis nesukelt nelaimingų atsitikimų. Varikliai turi būti prijungti prie apsauginio variklio išjungiklio pagal vietines taisykles.</p> <p>Variklį galima prijungti prie kintamo apšukų pavaros ir nustatyti bet kokį darbo tašką. Siūlome naudoti „Grundfos“ CUE kintamo apšukų pavaras. Daugiau informacijos rasite „Grundfos“ produktų centre.</p> <p>Kiti produkto duomenys</p> <p>Techniniai duomenys</p> <p>Valdikliai:</p> <p>Frequency converter: NONE</p> <p>Skystis:</p> <p>Siurbiamas skystis: Vanduo</p> <p>Skysčio temperatūros diapazonas: -25 .. 120 °C</p> <p>Skysčio temperatūra eksploataavimo metu: 20 °C</p> <p>Tankis: 998.2 kg/m³</p> <p>Techniniai duomenys:</p> <p>Siurblio apšukos, kurioms pateikti siurblio duomenys: 1455 rpm</p> <p>Nominalus debitas: 47.5 m³/h</p> <p>Nominalus slėgio aukštis: 19.8 m</p> <p>Faktinis darbinio skersmuo: 263 mm</p> <p>Veleno sandariklio kodas: BQQE</p> <p>Kreivės tikslumas: ISO9906:2012 3B2</p> <p>Medžiagos:</p> <p>Siurblio korpusas: Ketusas EN-GJL-250 ASTM class 35</p> <p>Darbaratis: Ketusas EN-GJL-200 ASTM class 30</p> <p>rengimas:</p> <p>Aplinkos temperatūros intervalas: -30 .. 60 °C</p> <p>Maksimalus darbinis slėgis: 16 bar</p> <p>Maks. slėgis esant nurodytai temp.: 16 bar / 120 °C</p> <p>Jungties tipas: DIN</p> <p>Jungties dydis: DN 65</p> <p>Vamzdžio jungties slėgio klasė: PN 16</p> <p>Port-to-port length: 475 mm</p> <p>Variklio flanšo dydis: FF215</p>

Kiekis	Aprašymas
	<p>Elektrotechniniai duomenys:</p> <p>Variklio tipas: 112MC</p> <p>IE efektyvumo klas : IE3</p> <p>Nominali galia - P2: 4 kW</p> <p>Elektros tinklo dažnis: 50 Hz</p> <p>Nominali tampa: 3 x 380-415D V</p> <p>Nominali srov : 9.3 A</p> <p>Paleidimo srov : 790-870 %</p> <p>Cos fi - galios koeficientas: 0.75-0.68</p> <p>Nominalios apskukos: 1460 rpm</p> <p>Efektyvumas: IE3 88,6%</p> <p>Variklio našumas esant pilnai apkrovai: 88.6 %</p> <p>Variklio naudingumo koeficientas esant 3/4 apkrovos: 88.9 %</p> <p>Variklio naudingumo koeficientas esant 1/2 apkrovos: 88.3 %</p> <p>Poli skai ius: 4</p> <p>Korpuso klas (IEC 34-5): 55 Dust/Jetting</p> <p>Izoliacijos klas (IEC 85): F</p> <p>Variklio Nr.: 87322330</p> <p>Kita:</p> <p>Minimalaus efektyvumo koeficientas, MEI : 0.70</p> <p>Neto mas : 96.2 kg</p> <p>Bruto mas : 111 kg</p> <p>Tiekimo t ris: 0.38 m³</p> <p>Danijos VVS Nr.: 381714240</p> <p>Suomijos LVI Nr.: 4616078</p> <p>Country of origin: HU</p> <p>Custom tariff no.: 84137051</p>

96087629 TP 65-240/4 A-F-A-BQQE-KX3 50 Hz



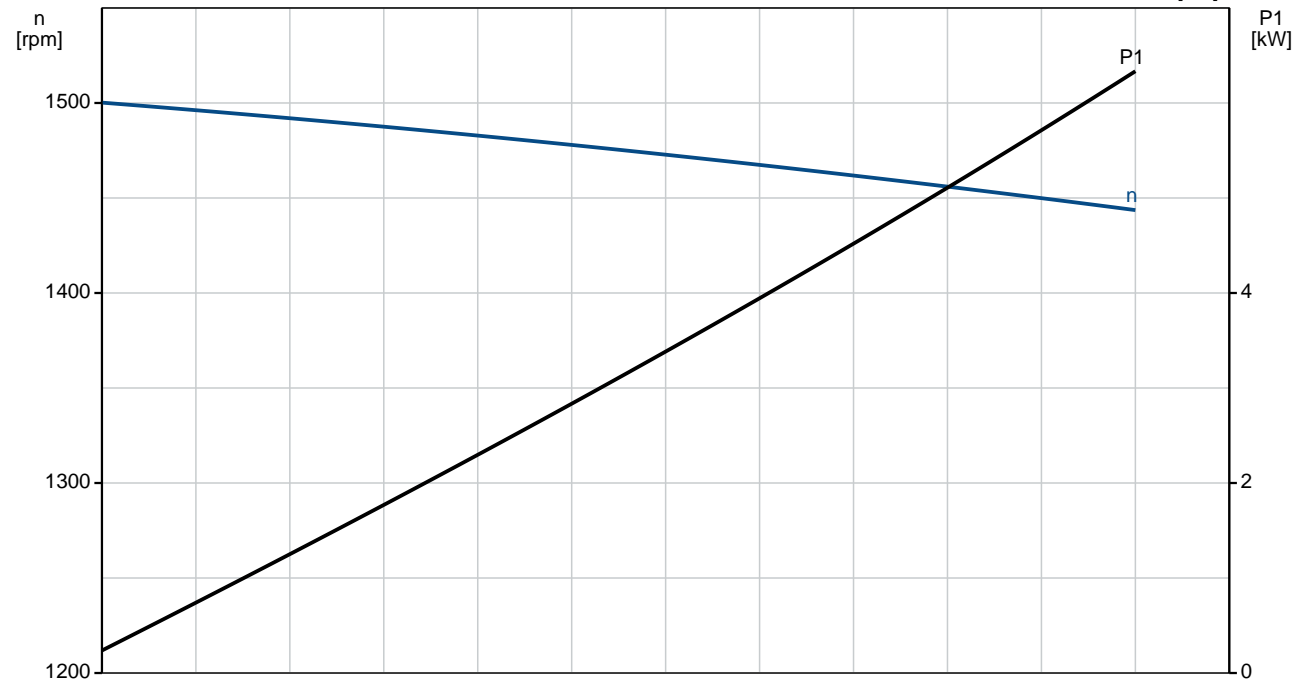
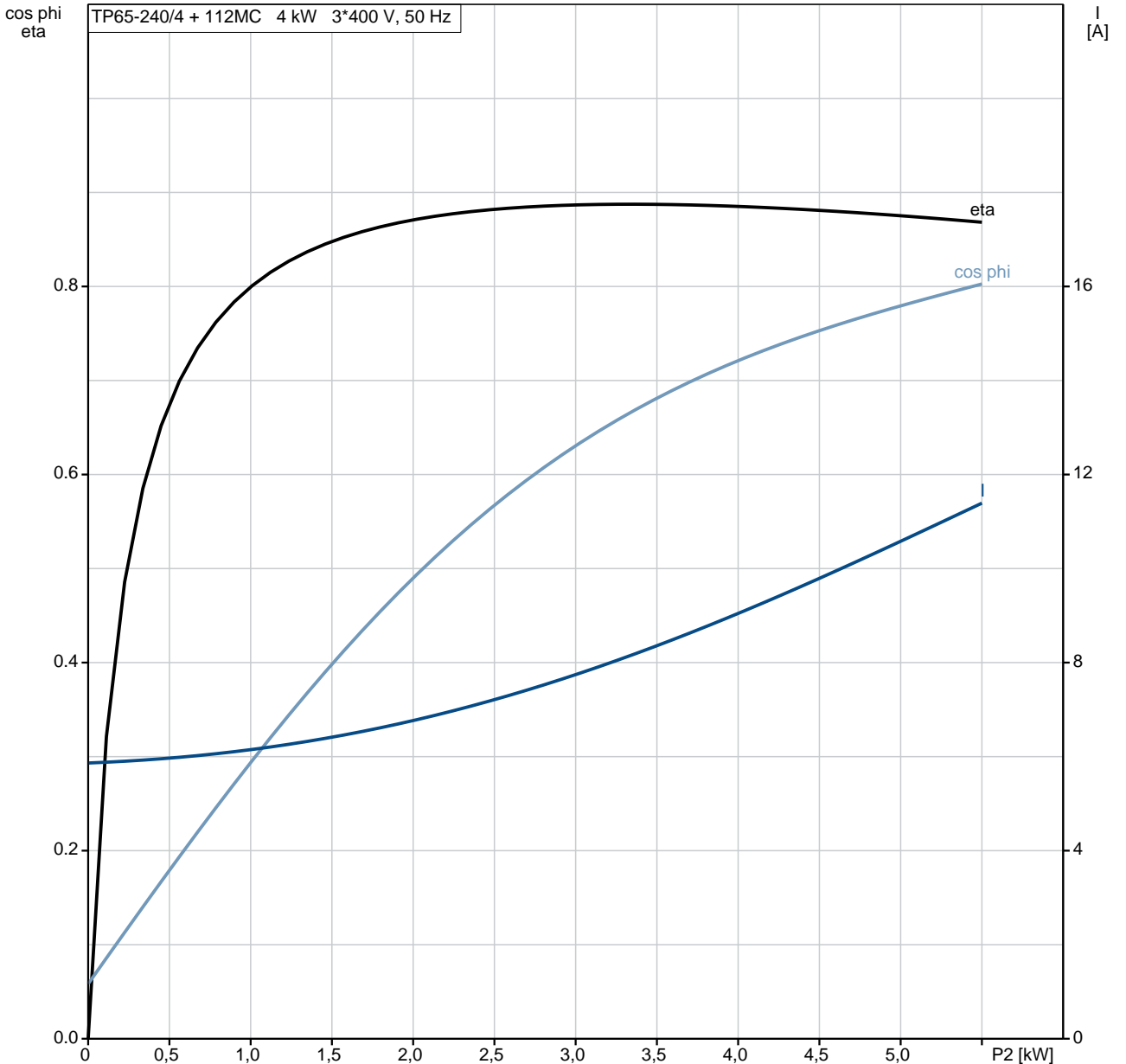
Aprašymas	Vert
Bendra informacija:	
Produkto pavadinimas:	TP 65-240/4 A-F-A-BQQE-KX3
Produkto Nr.:	96087629
EAN numeris:	5700395315943
Techniniai duomenys:	
Siurblio apskos, kurioms pateikti siurblio duomenys:	1455 rpm
Nominalus debitas:	47.5 m ³ /h
Nominalus slgio aukštis:	19.8 m
Maximum head:	240 dm
Faktinis darbarasio skersmuo:	263 mm
Veleno sandariklio kodas:	BQQE
Kreivis tikslumas:	ISO9906:2012 3B2
Siurblio versija:	A
Medžiagos:	
Siurblio korpusas:	Ketus
Siurblio korpusas:	EN-GJL-250
Siurblio korpusas:	ASTM class 35
Darbaratis:	Ketus
Darbaratis:	EN-GJL-200
Darbaratis:	ASTM class 30
Medžiag kodas:	A
rengimas:	
Aplinkos temperatūros intervalas:	-30 .. 60 °C
Maksimalus darbinis slgis:	16 bar
Maks. slgis esant nurodytai temp.:	16 bar / 120 °C
Jungties tipas:	DIN
Jungties dydis:	DN 65
Vamzdžio jungties slgio klasė:	PN 16
Port-to-port length:	475 mm
Variklio flanšo dydis:	FF215
Jungties kodas:	F </td
Skystis:	
Siurbiamas skystis:	Vanduo
Skysio temperatūros diapazonas:	-25 .. 120 °C
Skysio temperatūra eksploatacavimo metu:	20 °C
Tankis:	998.2 kg/m ³
Elektrotechniniai duomenys:	
Variklio tipas:	112MC
IE efektyvumo klasė:	IE3
Nominali galia - P2:	4 kW
Elektros tinklo dažnis:	50 Hz
Nominali tampa:	3 x 380-415D V
Nominali srovė:	9.3 A
Paleidimo srovė:	790-870 %
Cos φ - galios koeficientas:	0.75-0.68
Nominalios apskos:	1460 rpm
Efektyvumas:	IE3 88,6%
Variklio našumas esant pilnai apkrovai:	88,6 %
Variklio naudingumo koeficientas esant 3/4 apkrovos:	88,9 %
Variklio naudingumo koeficientas esant 1/2 apkrovos:	88,3 %
Poli skaičius:	4
Korpuso klasė (IEC 34-5):	55 Dust/Jetting
Izoliacijos klasė (IEC 85):	F
Variklio apsauga:	PTC
Variklio Nr.:	87322330
Valdikliai:	
Frequency converter:	NONE
Kita:	



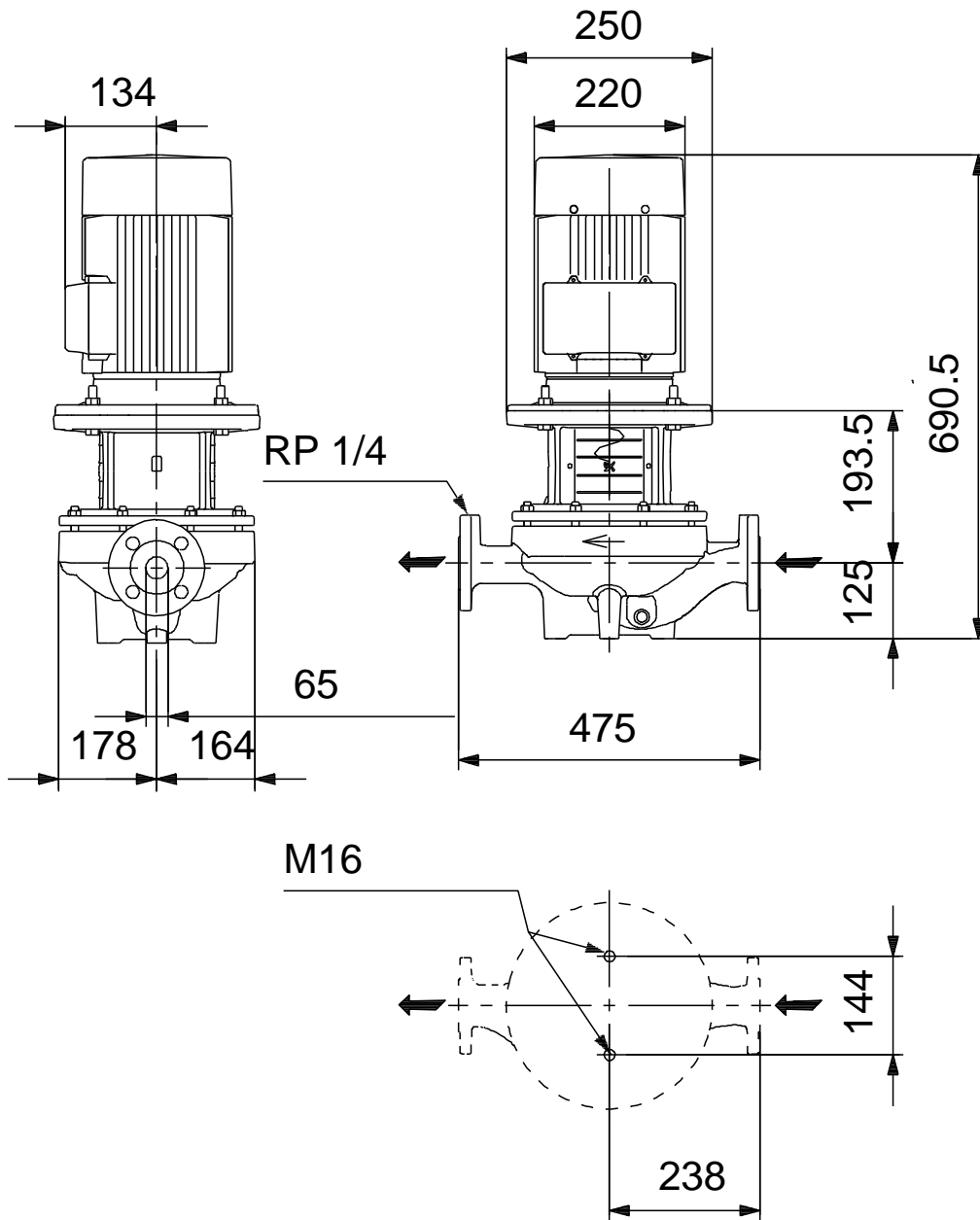
Aprašymas	Vert
Minimalaus efektyvumo koeficientas, MEI :	0.70
Neto mas :	96.2 kg
Bruto mas :	111 kg
Tiekimo t ris:	0.38 m ³
Danijos VVS Nr.:	381714240
Suomijos LVI Nr.:	4616078
Country of origin:	HU
Custom tariff no.:	84137051

96087629 TP 65-240/4 A-F-A-BQQE-KX3 50 Hz

TP65-240/4 + 112MC 4 kW 3*400 V, 50 Hz

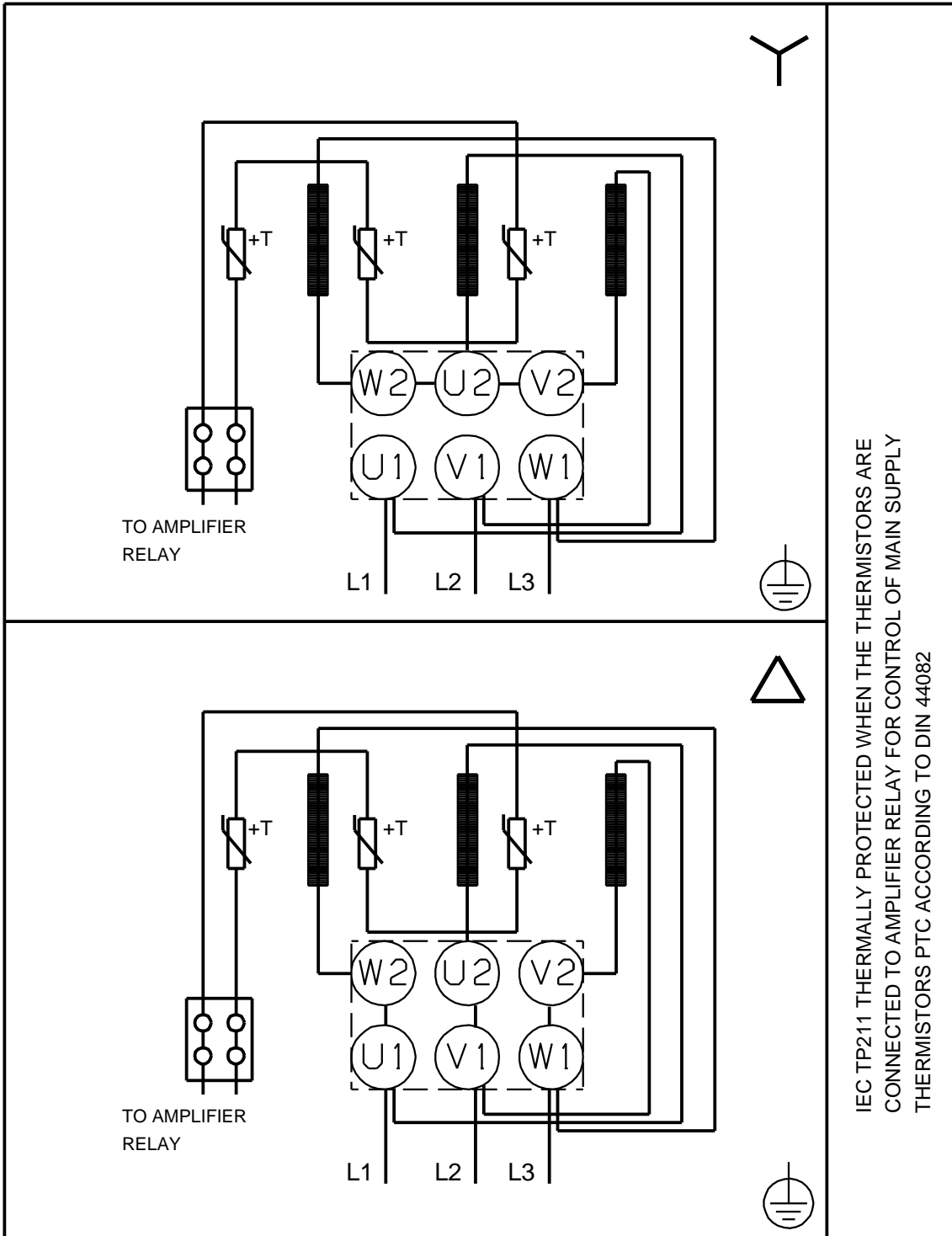


96087629 TP 65-240/4 A-F-A-BQQE-KX3 50 Hz



Atkreipkite dėmesį! Visi matmenys, jei nenurodyta kitaip, pateikti milimetrais.
 Atsakomybės apribojimas: šiame supaprastintame matmenų brėžinyje neparodytos visos detalės.

96087629 TP 65-240/4 A-F-A-BQQE-KX3 50 Hz



IEC TP211 THERMALLY PROTECTED WHEN THE THERMISTORS ARE
 CONNECTED TO AMPLIFIER RELAY FOR CONTROL OF MAIN SUPPLY
 THERMISTORS PTC ACCORDING TO DIN 44082

Atkreipkite d mes! Visi matmenys, jei nenurodyta kitaip, pateikti milimetrtais.