

**Kiekis****Aprašymas**

1

**DP10.50.15.A.2.50B**

Atkreipkite dėmesį! Paveikslėlyje parodytas produktas gali skirtis nuo tikrojo

Produkto Nr.: [96104210](#)

GRUNDFOS DP siurblys – tai portatyvinis siurblys, skirtas naudojimui tiek buityje, tiek pramonėje.

Laisvas pralaimimas: Siurblys turi kelis mėnesius atvirą darbą, praleidžiant 10 mm daleles ir tinkant siurbti

- drenažo ir paviršinio vandens
- grunto vandens
- pramoniniai technologiniai procesų vandens be kietųjų dalelių ir pluošto

Dėl kompaktiškos konstrukcijos šis siurblys gali būti naudojamas ir kaip laikinis siurblys, ir kaip stacionariai rengiamas siurblys.

Šis siurblys yra ketinamas panaudoti kaip siurblys su integruotu panaudotą 3faz. varikliu. Sertifikatai: LGA

Siurblys turi tarpinį alyvos kamerą užpildytą specialia netoksiška alyva.

Siurblys turi kištuką, leidžiantį siurbliui lengvai išardyti. Kištukas yra hermetiškai užsandarintas poliuretano, kad variklis per variklio kabelį nepatektų vandens.

Apkaba tarp siurblio korpuso ir variklio leidžia siurbliui lengvai ir saugiai išardyti ir vėl surinkti. Siurbliui patikrinti galima jo naudojimo vietoje ir tam nereikia jokių specialių ranki.

Siurblys turi dvigubą unikalios kasetinės konstrukcijos veleno sandariklį. Tai leidžia labai lengvai ir greitai pakeisti veleno sandariklį siurblio naudojimo vietoje be jokių specialių ranki. Toks sandariklis taip pat padeda išvengti neteisingo rengimo pavojaus.

Variklis yra F izoliacijos klasės ir turi ilgai tarnaujantį, visam eksploatacavimo laikui suteptus guolius.

Siurblio išvadas: Siurblys turi R 2 išvadą, ir jį galima rengti laisvai pastatant arba ant automatinės montavimo sistemos.

Valdikliai:

Drėgmės jutiklis: be drėgmės jutiklio  
 Vandens kiekio alyvoje jutiklis: be vandens alyvoje jutiklio  
 AUTOADAPT: NE

Skystis:

Siurbiamas skystis: Be koks Niutono skystis  
 Skystis temperatūros diapazonas: 0 .. 40 °C  
 Tankis: 998.2 kg/m<sup>3</sup>

Techniniai duomenys:

Darbariškio tipas: PUSIAU ATVIRAS  
 Maksimalus dalelių dydis: 10 mm  
 Pirminis veleno sandariklis: SIC/SIC  
 Antrinis veleno sandariklis: LIP SEAL, NBR  
 Maks. hidraulinis našumas: 66 %  
 Sertifikatai ant vardinių plokštelių: LGA  
 Kreivės tikslumas: ISO9906:2012 3B2

**Kiekis    Aprašymas**

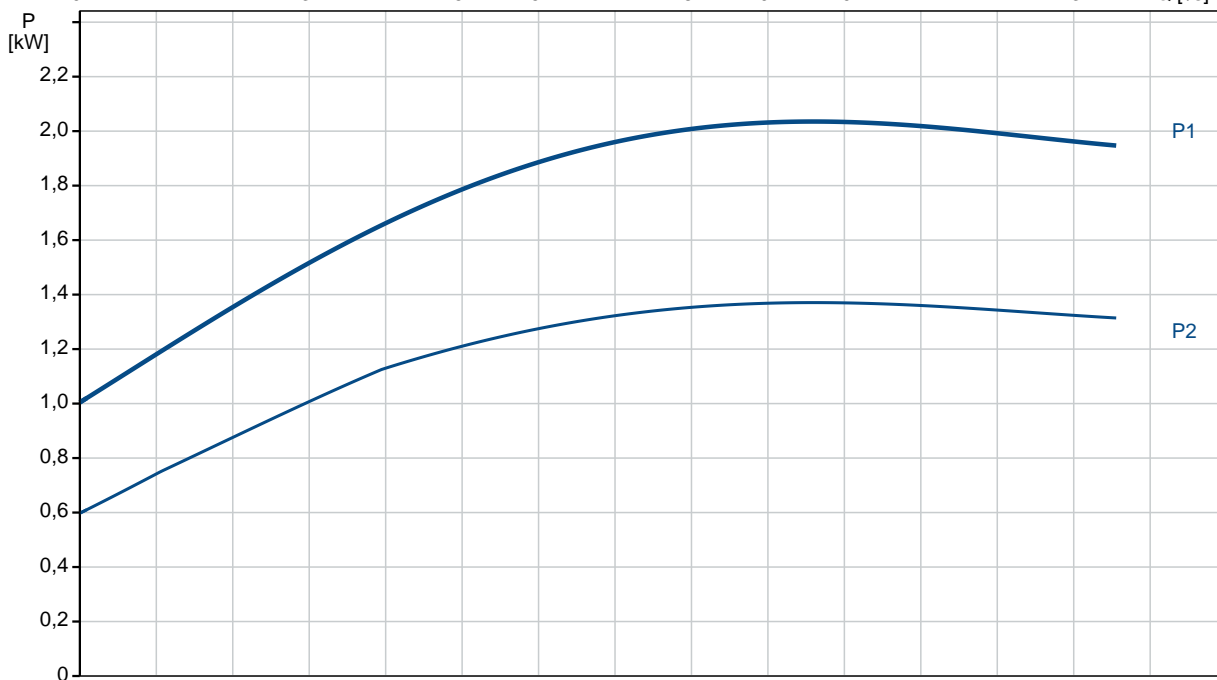
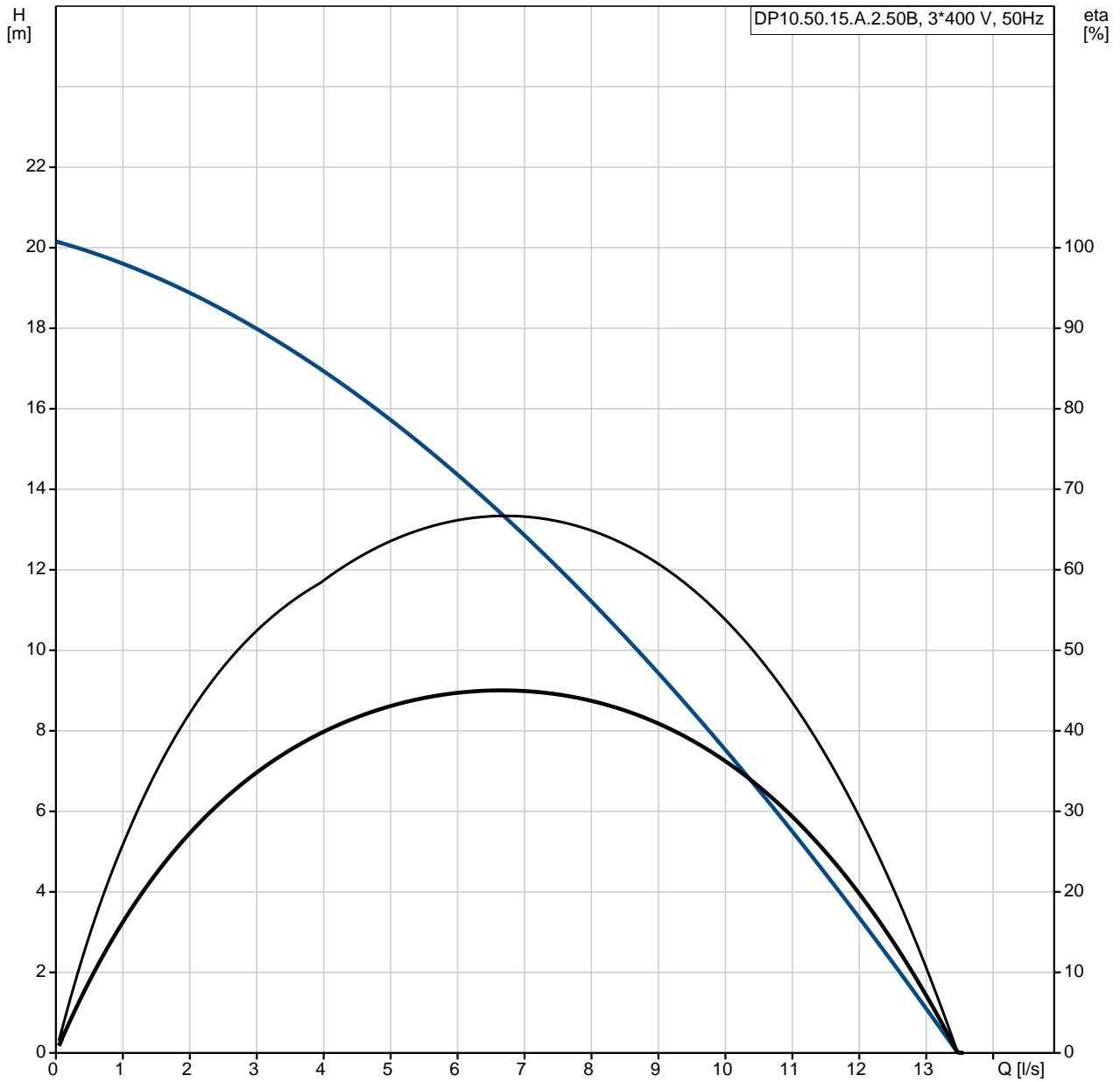
Medžiagos:  
Siurblio korpusas:                    Ketus  
   EN-GJL-250  
Darbaratis:                                Ketus  
   EN-GJS-500-7

rengimas:  
Maximum ambient temperature: 40 °C  
Maksimalus darbinis slėgis: 6 bar  
Siurblio išvadas: R 2  
Maksimalus panardinimo gylis: 10 m

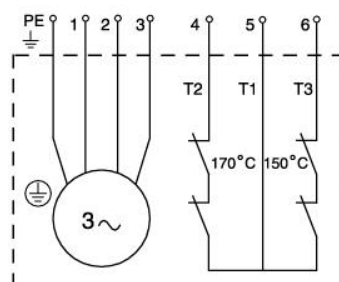
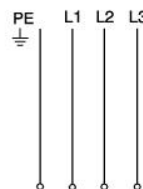
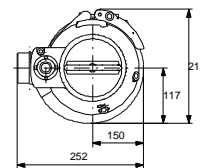
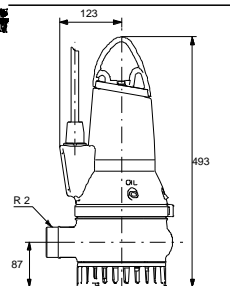
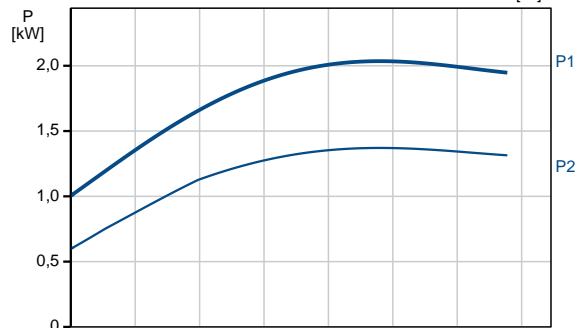
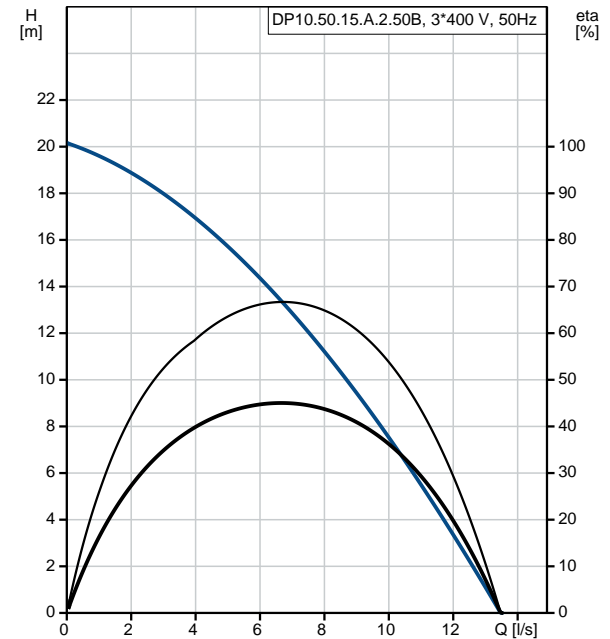
Elektrotechniniai duomenys:  
Naudojama galia - P1:                    2.2 kW  
Nominali galia - P2:                    1.5 kW  
Elektros tinklo dažnis:                50 Hz  
Nominali tampa:                         3 x 400-415 V  
Leistini tampos svyravimai:        +6/-10 %  
Maks. paleidimų skaičius per valandą : 30  
Nominali srovė :                         3.8 A  
Nominali srovė esant 3/4 apkrovos: 3 A  
Nominali srovė esant 1/2 apkrovos: 2.4 A  
Paleidimo srovė :                        21 A  
Nominali srovė be apkrovos:        1.9 A  
Cos φ – galios koeficientas:        0.88  
Cos φ – nesant apkrovos:            0.29  
Cos φ - esant 3/4 apkrovai:        0.81  
Cos φ - esant 1/2 apkrovai:        0.71  
Nominalios apšukos:                    2720 rpm  
Užstrigusio rotoriaus sukimo momentas: 11 Nm  
Maks. sukimo momentas:            12 Nm  
Inercijos momentas:                  0.0036 kg m<sup>2</sup>  
Variklio našumas esant pilnai apkrovai: 67 %  
Variklio našumas esant 3/4 apkrovos: 68 %  
Variklio našumas esant 1/2 apkrovos: 63 %  
Polių skaičius:                         2  
Paleidimo būdas:                        tiesioginis  
Korpuso klasė (IEC 34-5):            IP68  
Izoliacijos klasė (IEC 85):         F  
Skirtas sprogiam aplinkai:        ne  
Kabelio ilgis:                            10 m  
Kabelio tipas:                          H07RN-F  
Kabelio kištuko tipas:                CEE

Kita:  
Neto masė :                                45 kg  
Danijos VVS Nr.:                        391291332  
Country of origin:                        HU  
Custom tariff no.:                        84137021

# 96104210 DP10.50.15.A.2.50B 50 Hz

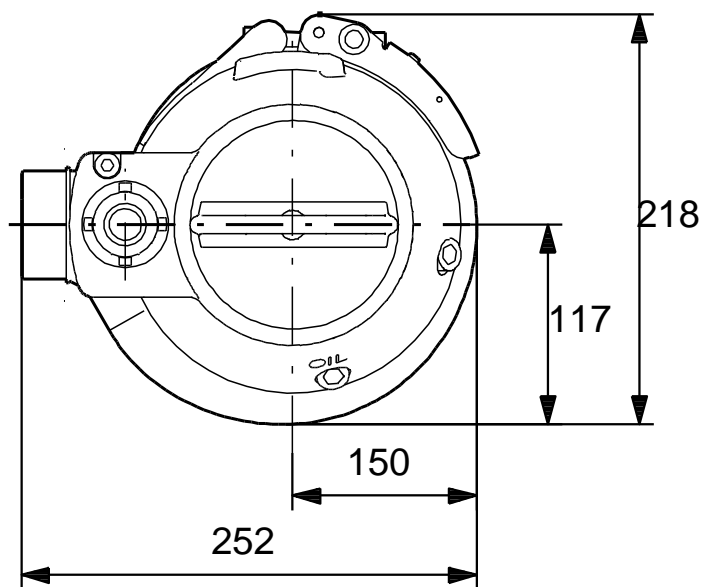
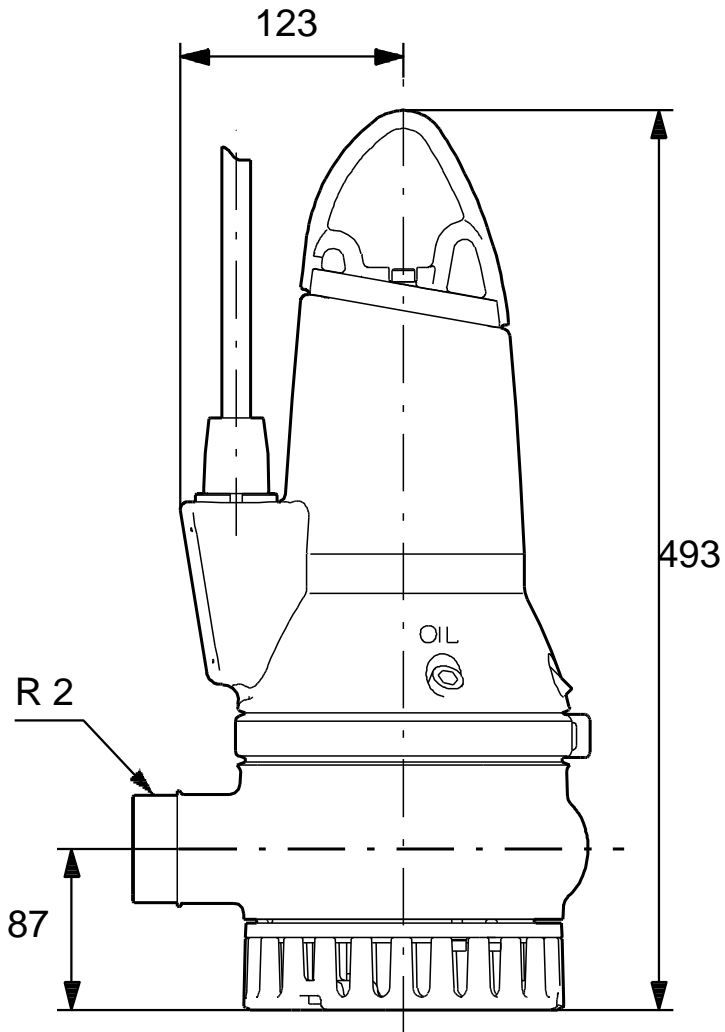


Aprašymas	Vert
<b>Bendra informacija:</b>	
Produkto pavadinimas:	DP10.50.15.A.2.50B
Produkto Nr.:	96104210
EAN numeris:	5700396853864
<b>Techniniai duomenys:</b>	
Maximum flow:	13.6 l/s
Maks. debitas:	13.6 l/s
Maks. slgio aukštis:	20.1 m
Darbara io tipas:	PUSIAU ATVIRAS
Maksimalus daleli dydis:	10 mm
Pirminis veleno sandariklis:	SIC/SIC
Antrinis veleno sandariklis:	LIP SEAL, NBR
Maks. hidraulinis našumas:	66 %
Sertifikatai ant vardin s plokštel s:	LGA
Kreiv s tikslumas:	ISO9906:2012 3B2
<b>Medžiagos:</b>	
Siurblio korpusas:	Ketus
Siurblio korpusas:	EN-GJL-250
Darbaratis:	Ketus
Darbaratis:	EN-GJS-500-7
<b>rengimas:</b>	
Maximum ambient temperature:	40 °C
Maksimalus darbinis slgis:	6 bar
Siurblio išvadas:	R 2
Maksimalus panardinimo gylis:	10 m
Sausas/šlapias reng.:	S
rengimas:	vertikalus
<b>Skystis:</b>	
Siurbiamas skystis:	Be koks Niutono skystis
Skys io temperat ros diapazonas:	0 .. 40 °C
Tankis:	998.2 kg/m <sup>3</sup>
<b>Elektrotechniniai duomenys:</b>	
Naudojama galia - P1:	2.2 kW
Nominali galia - P2:	1.5 kW
Elektros tinklo dažnis:	50 Hz
Nominali tampa:	3 x 400-415 V
Leistini tampos svyravimai:	+6/-10 %
Maks. paleidim skai ius per valand :	30
Nominali srov :	3.8 A
Nominali srov esant 3/4 apkrovos:	3 A
Nominali srov esant 1/2 apkrovos:	2.4 A
Paleidimo srov :	21 A
Nominali srov be apkrovos:	1.9 A
Cos fi – galios koeficientas:	0.88
Cos fi – nesant apkrovos:	0.29
Cos fi - esant 3/4 apkrovai:	0.81
Cos fi - esant 1/2 apkrovai:	0.71
Nominalios apskukos:	2720 rpm
Užstrigusio rotoriaus sukimo momentas:	11 Nm
Maks. sukimo momentas:	12 Nm
Inercijos momentas:	0.0036 kg m <sup>2</sup>
Variklio našumas esant pilnai apkrovai:	67 %
Variklio našumas esant 3/4 apkrovos:	68 %
Variklio našumas esant 1/2 apkrovos:	63 %
Poli skai ius:	2
Paleidimo b das:	tiesioginis
Korpuso klas (IEC 34-5):	IP68
Izoliacijos klas (IEC 85):	F
Skirtas sprogiai aplinkai:	ne
Variklio apsauga:	TERMOREL
Šilumin apsauga:	vidin
Kabelio ilgis:	10 m
Kabelio tipas:	H07RN-F



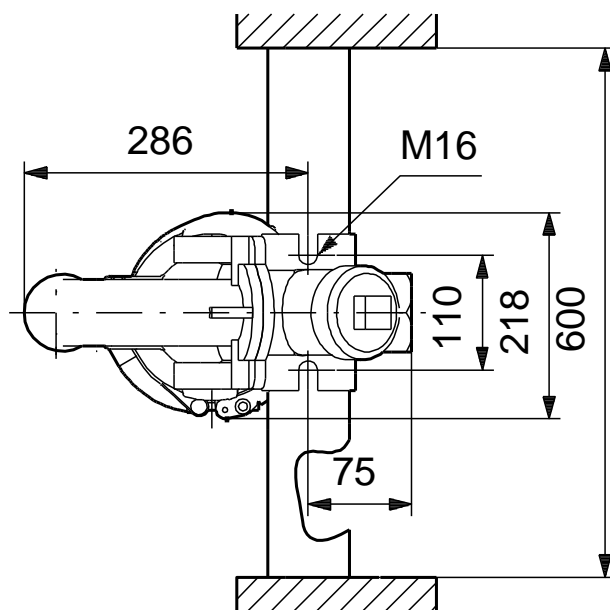
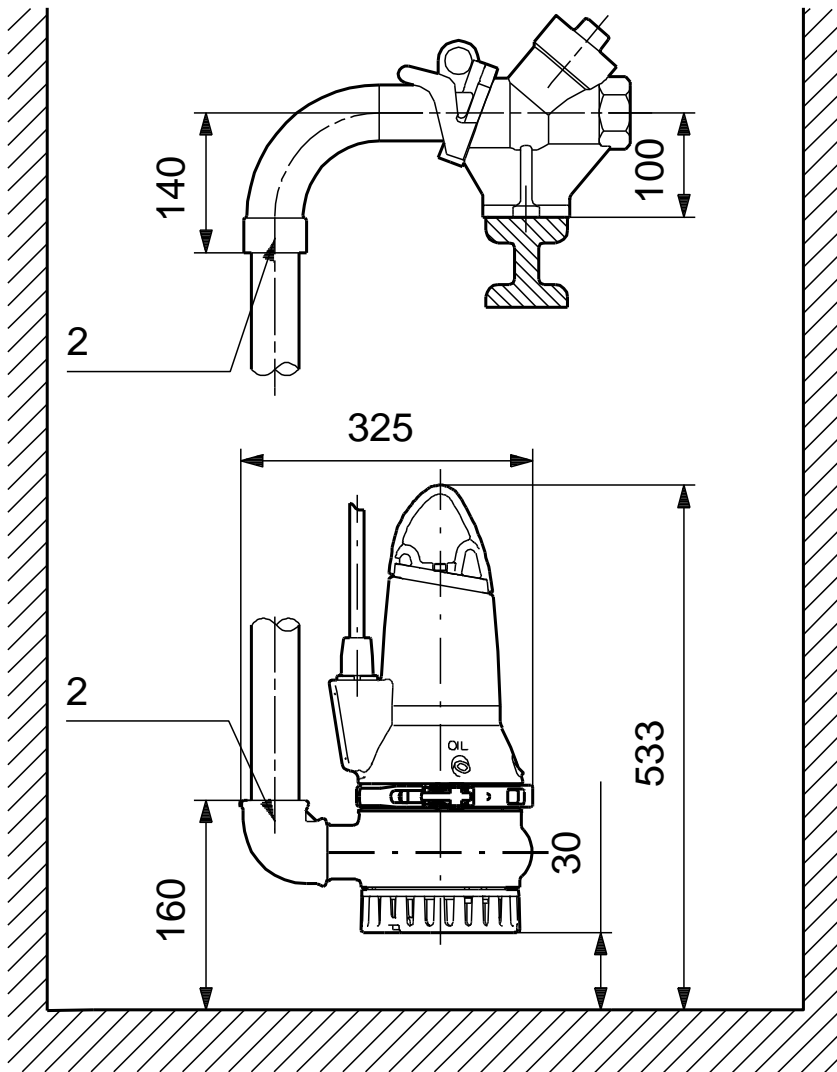
<b>Aprašymas</b>	<b>Vert</b>
Kabelio kištuko tipas:	CEE
<b>Valdikliai:</b>	
Valdymo d žut :	valdymo d žut yra
Papildomas jimas/iš jimas:	External
Dr gm s jutiklis:	be dr gm s jutiklio
Vandens kiekio alyvoje jutiklis:	be vandens alyvoje jutiklio
AUTOADAPT:	NE
<b>Kita:</b>	
Neto mas :	45 kg
Danijos VVS Nr.:	391291332
Country of origin:	HU
Custom tariff no.:	84137021

# 96104210 DP10.50.15.A.2.50B 50 Hz



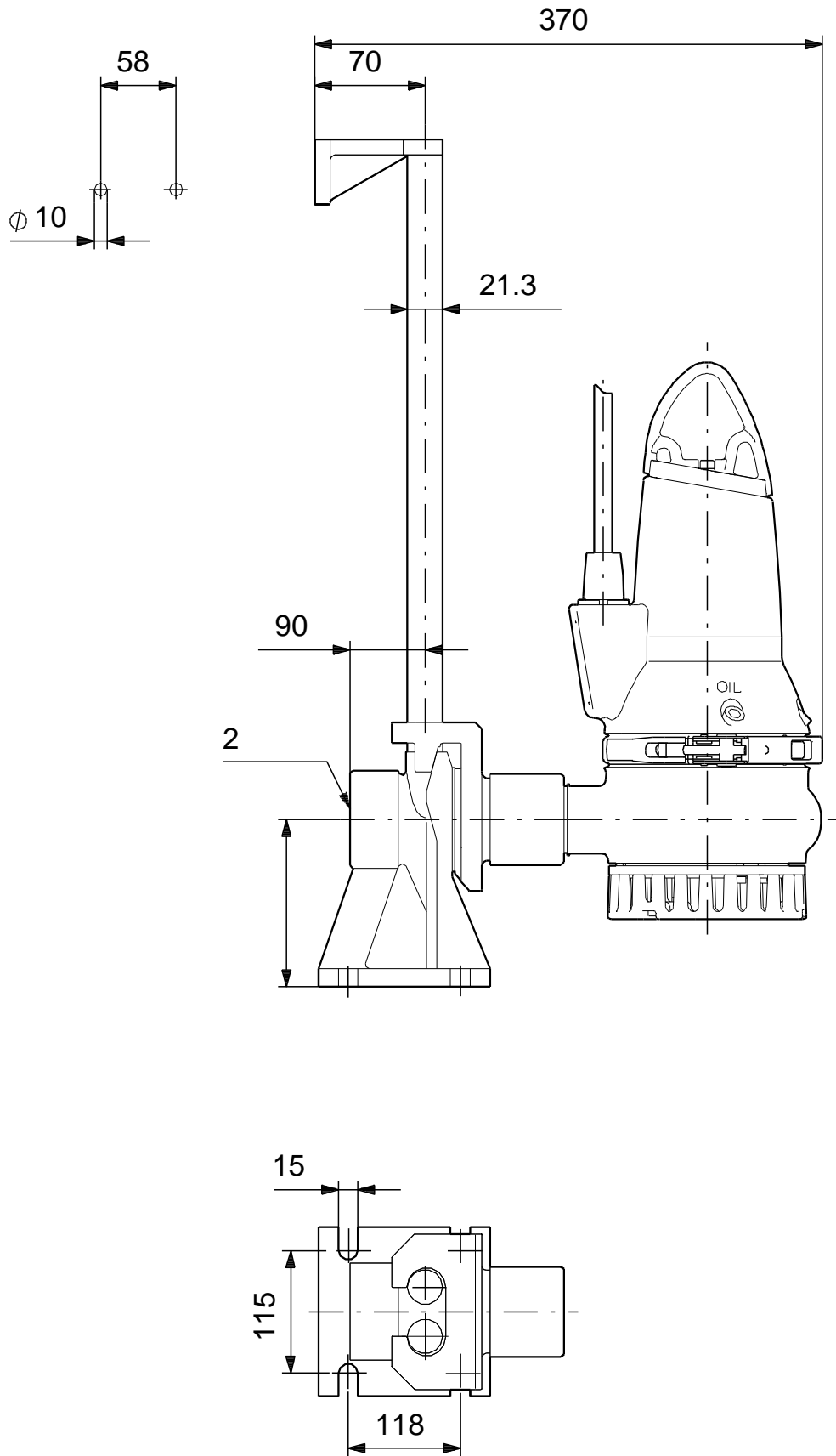
Atkreipkite dėmesį! Visi matmenys, jei nenurodyta kitaip, pateikti milimetrais.  
Atsakomybės apribojimas: šiame supaprastintame matmenų brėžinyje neparodytos visos detalės.

# 96104210 DP10.50.15.A.2.50B 50 Hz



Atkreipkite dėmesį! Visi matavimai, jei nenurodyta kitaip, pateikti milimetrais.  
Atsakomybės apribojimas: šiame supaprastintame matavimo brėžinyje neparodytos visos detalės.

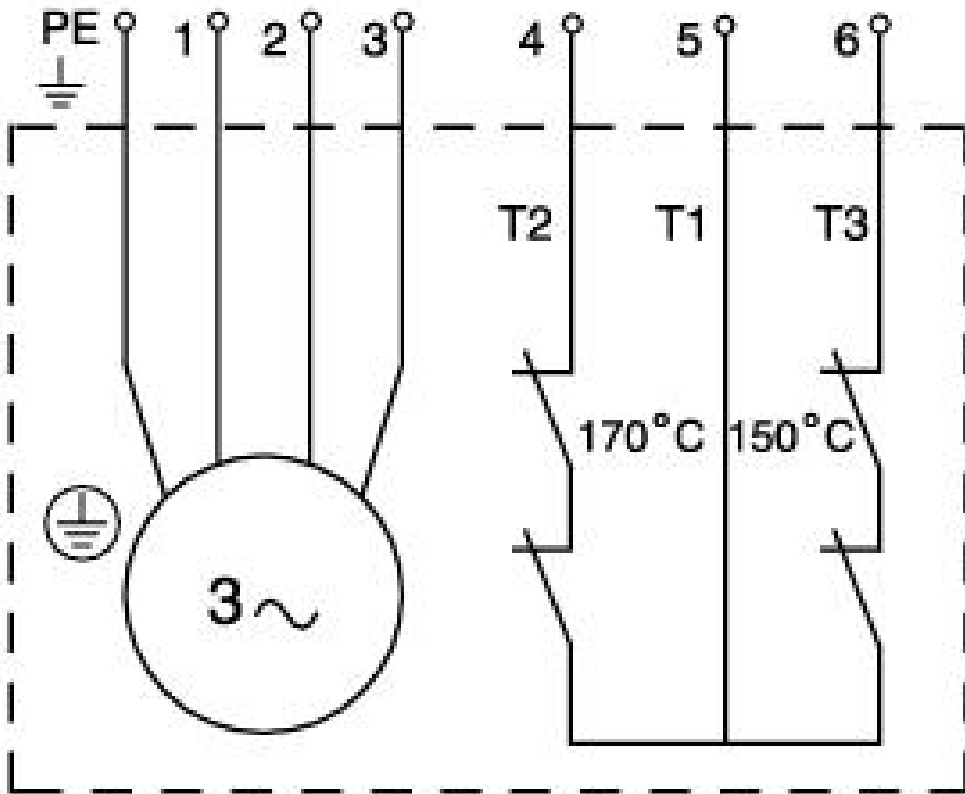
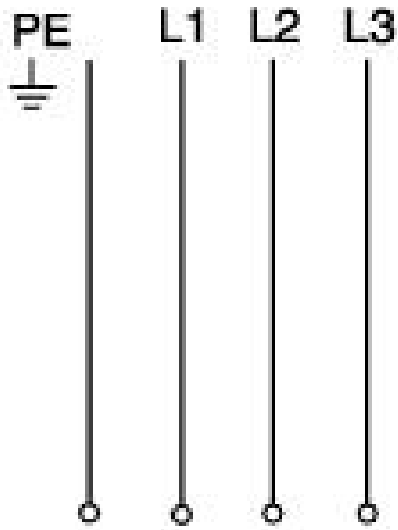
# 96104210 DP10.50.15.A.2.50B 50 Hz



Atkreipkite dėmesį! Visi matmenys, jei nenurodyta kitaip, pateikti milimetrais.  
Atsakomybės apribojimas: šiame supaprastintame matmenų brėžinyje neparodytos visos detalės.



96104210 DP10.50.15.A.2.50B 50 Hz



Atkreipkite d mes! Visi matmenys, jei nenurodyta kitaip, pateikti milimetrtais.