

Atkreipkite dėmesį! Paveiksliuose parodytas produktas gali skirtis nuo tikrojo.

Produkto Nr.: [96108720](#)

Vienpakopis, vienablokis, spiralinis kameros siurblys su vienodu skersmeniu vado ir išvado vienoje tiesėje. Siurblys yra iš viršaus nuimamos konstrukcijos, t.y. galvutė (variklis, siurblio galvutė ir darbarat) galima nuimti techninei priežiūrai arba remontui paliekant siurblio korpusą prijungtą prie vamzdžio.

Siurblys turi nesubalansuotą guminį dumplinį sandariklį. Veleno sandariklis tenkina EN 12756 reikalavimus. Pipework connection is via PN 16 DIN flanges (EN 1092-2 and ISO 7005-2).

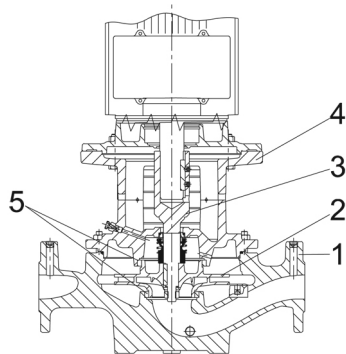
Siurblys turi ventilatoriumi aušinamą asinchroninį variklį.

Siurblys

Siurblio korpusas ir galvutė yra elektrostatiskai nudažyti, kad būtų padidintas atsparumas korozijai.

Elektrostatinis dažymas apima:

- 1) Valymas šarmais.
- 2) Pradinis padengimas cinko fosfato danga.
- 3) Katodinis padengimas (epoksidu).
- 4) Dažų plėvelės kietinimas 200–250 °C temperatūroje.



- 1: Siurblio korpusas
- 2: Darbaratis
- 3: Trumpas velenas
- 4: Siurblio galvutė / variklio atrama
- 5: Dilimo žiedai

Siurblio korpusuose yra keičiamas žalvarinis atraminis žiedas, skirtas sumažinti iš darbarato išvado pusės vado pusę pratekančio skysčio kiekį. Darbaratis prie veleno priveržtas veržle.

Siurblys turi nesubalansuotą guminį dumplinį sandariklį, kuriame sukimo momentas perduodamas per spyruoklį ir dumplę. Dėl dumplio sandariklio nenudėvi veleno, o ašiniams judėjimui netrukdo veleno apnašos.

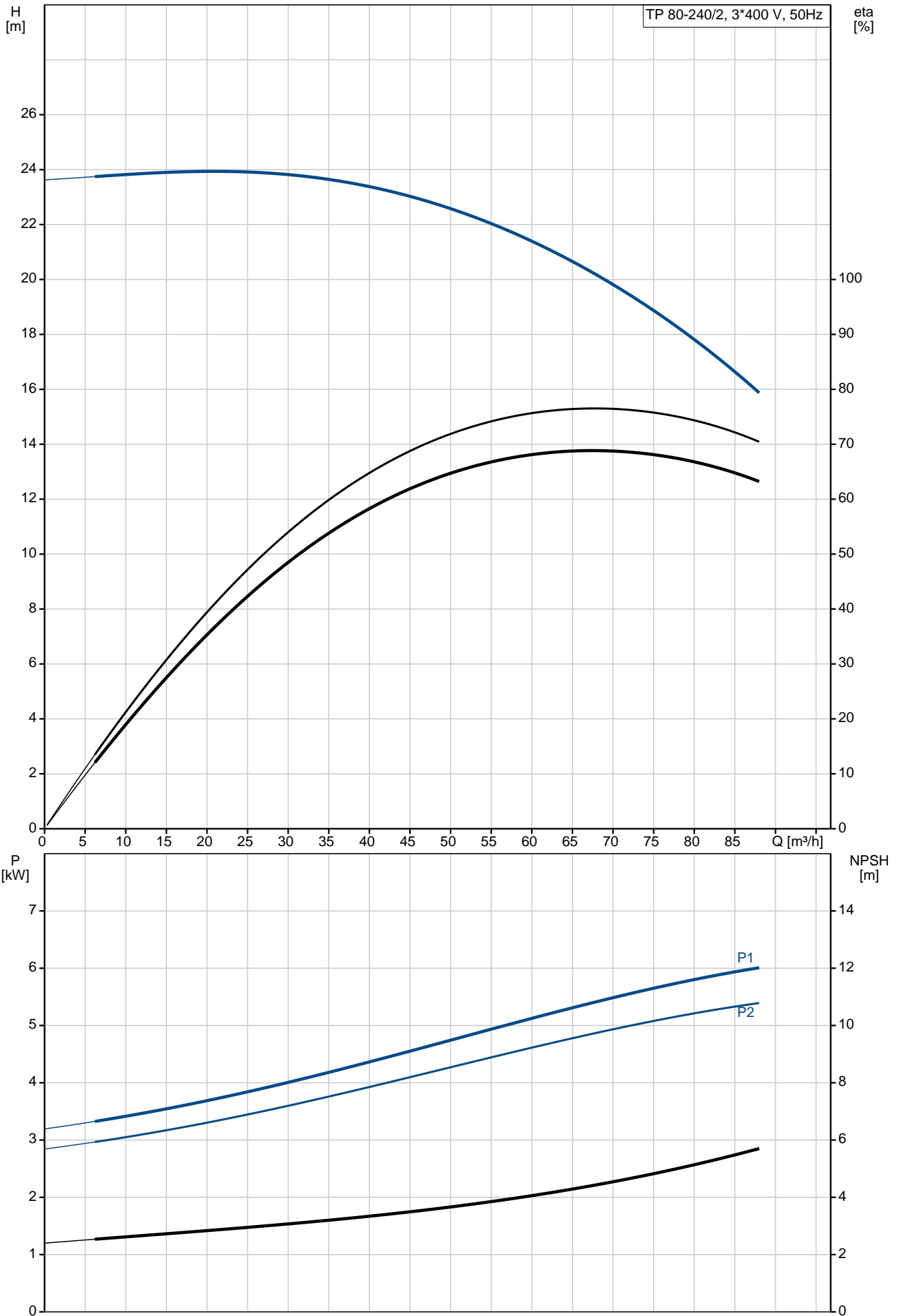
Pirminis sandariklis:

- Sukiojo sandarinimo žiedo medžiaga: silicio karbidas (SiC)

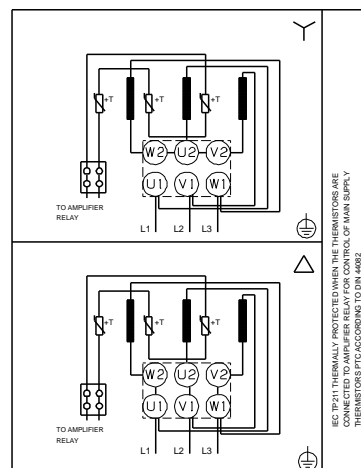
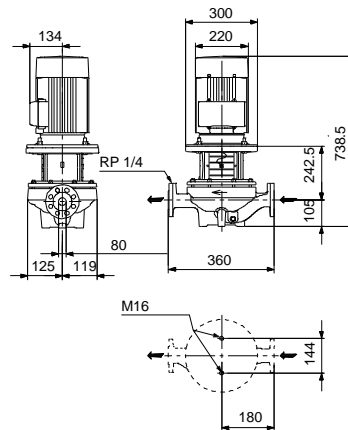
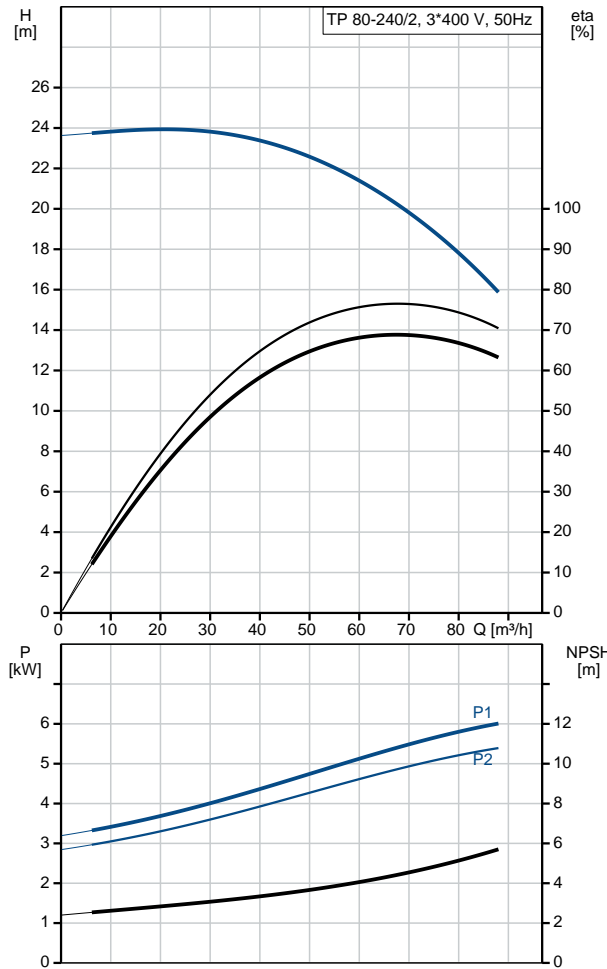
Kiekis	Aprašymas
	<ul style="list-style-type: none"> • Stacionaraus lizdo medžiaga: silicio karbidas (SiC) <p>Ši medžiaga pora naudojama, kai reikia didesnio atsparumo korozijai. Didelis šios medžiagos poros kietumas užtikrina didelį atsparumą abrazyvinėms dalelėms.</p> <p>Antrinio sandariklio medžiaga: EPDM (etilenpropileno guma)</p> <p>EPDM yra labai atspari karštam vandeniui. EPDM netinka mineralinėms alyvoms.</p> <p>Skysčio cirkuliacija per oro išleidimo sraigto angą užtikrina veleno sandariklio tepimą ir aušinimą.</p> <p>Flanšuose yra jungtys manometrui prijungimui.</p> <p>Siurblio korpusas ir variklis jungia variklio atramą, kurioje yra rankinio oro išleidimo sraigtas, skirtas išleisti orą iš siurblio korpuso ir veleno sandariklio kameros. Jungtis tarp variklio atramos ir siurblio korpuso yra užsandarinta O žiedu.</p> <p>Centrinis variklio atramos dalyje yra gaubtai saugantys veleną ir jungiamąjį movą. Siurblio velenas pritvirtintas tiesiai prie variklio veleno kaišiu ir reguliavimo varžtais.</p> <p>Variklis</p> <p>Variklis yra visiškai uždaras, ventiliatoriumi aušinamas variklis, kurio pagrindiniai matmenys atitinka IEC ir DIN standartus. Leistini elektros maitinimo svyravimai atitinka IEC 60034 reikalavimus.</p> <p>Variklis yra pritvirtintas per laisvos angos flanšą (FF).</p> <p>Variklio montavimo ženklavimas atitinka IEC 60034-7: IM B 5, IM V 1 (kodas I) / IM 3001, IM 3011 (kodas II).</p> <p>Variklis pagal IEC 60034-30-1 klasifikuojamas kaip IE3 efektyvumo klasės variklis.</p> <p>Variklio apvijose yra termistoriai (PTC jutikliai), atitinkantys DIN 44081/DIN 44082. Apsauga reaguoja į tai ir greitai kyla į temperatūrą, pvz., nuolatinį perkrovimą ir variklio sustojimą.</p> <p>Termorelais turi būti prijungtas prie išorinio valdymo grandinės tokiu būdu, kad automatinis grįžtis nesukeltų nelaimingų atsitikimų. Varikliai turi būti prijungti prie apsauginio variklio išjungiklio pagal vietines taisykles.</p> <p>Variklį galima prijungti prie kintamo apšukų pavaros ir nustatyti bet kokį darbo tašką. Ši lėmė naudoti „Grundfos“ CUE kintamo apšukų pavaras. Daugiau informacijos rasite „Grundfos“ produktų centre.</p> <p>Kiti produkto duomenys</p> <p>Techniniai duomenys</p> <p>Valdikliai: Frequency converter: NONE</p> <p>Skystis: Siurbiamas skystis: Vanduo Skysčio temperatūros diapazonas: -25 .. 120 °C Skysčio temperatūra eksploataavimo metu: 20 °C Tankis: 998.2 kg/m³</p> <p>Techniniai duomenys: Siurblio apšukos, kurioms pateikti siurblio duomenys: 2920 rpm Nominalus debitasis: 70.5 m³/h Nominalus slėgio aukštis: 20.7 m Faktinis darbinio skersmuo: 135 mm Veleno sandariklio kodas: BQQE Kreivės tikslumas: ISO9906:2012 3B2</p> <p>Medžiagos: Siurblio korpusas: Ketusas EN-GJL-250 ASTM class 35</p> <p>Darbaratis: Ketusas EN-GJL-200 ASTM class 30</p> <p>rengimas: Aplinkos temperatūros intervalas: -30 .. 60 °C Maksimalus darbinis slėgis: 16 bar Maks. slėgis esant nurodytai temp.: 16 bar / 120 °C Jungties tipas: DIN Jungties dydis: DN 80 Vamzdžio jungties slėgio klasė: PN 16 Port-to-port length: 360 mm Variklio flanšo dydis: FF265</p> <p>Elektrotechniniai duomenys:</p>

Kiekis	Aprašymas
	<p> Variklio tipas: 132SC IE efektyvumo klas : IE3 Nominali galia - P2: 5.5 kW Elektros tinklo dažnis: 50 Hz Nominali tampa: 3 x 380-415D V Nominali srov : 11 A Paleidimo srov : 1080-1180 % Cos fi - galios koeficientas: 0.87-0.82 Nominalios apskukos: 2920-2940 rpm Efektyvumas: IE3 89,2% Variklio našumas esant pilnai apkrovai: 89.2 % Variklio naudingumo koeficientas esant 3/4 apkrovos: 90.0 % Variklio naudingumo koeficientas esant 1/2 apkrovos: 89.6 % Poli skai ius: 2 Korpuso klas (IEC 34-5): 55 Dust/Jetting Izoliacijos klas (IEC 85): F Variklio Nr.: 87322229 </p> <p> Kita: Minimalaus efektyvumo koeficientas, MEI : 0.69 Neto mas : 89.9 kg Bruto mas : 102 kg Tiekimo t ris: 0.21 m³ Suomijos LVI Nr.: 4616101 Country of origin: HU Custom tariff no.: 84137051 </p>

96108720 TP 80-240/2 A-F-A-BQQE-LX1 50 Hz

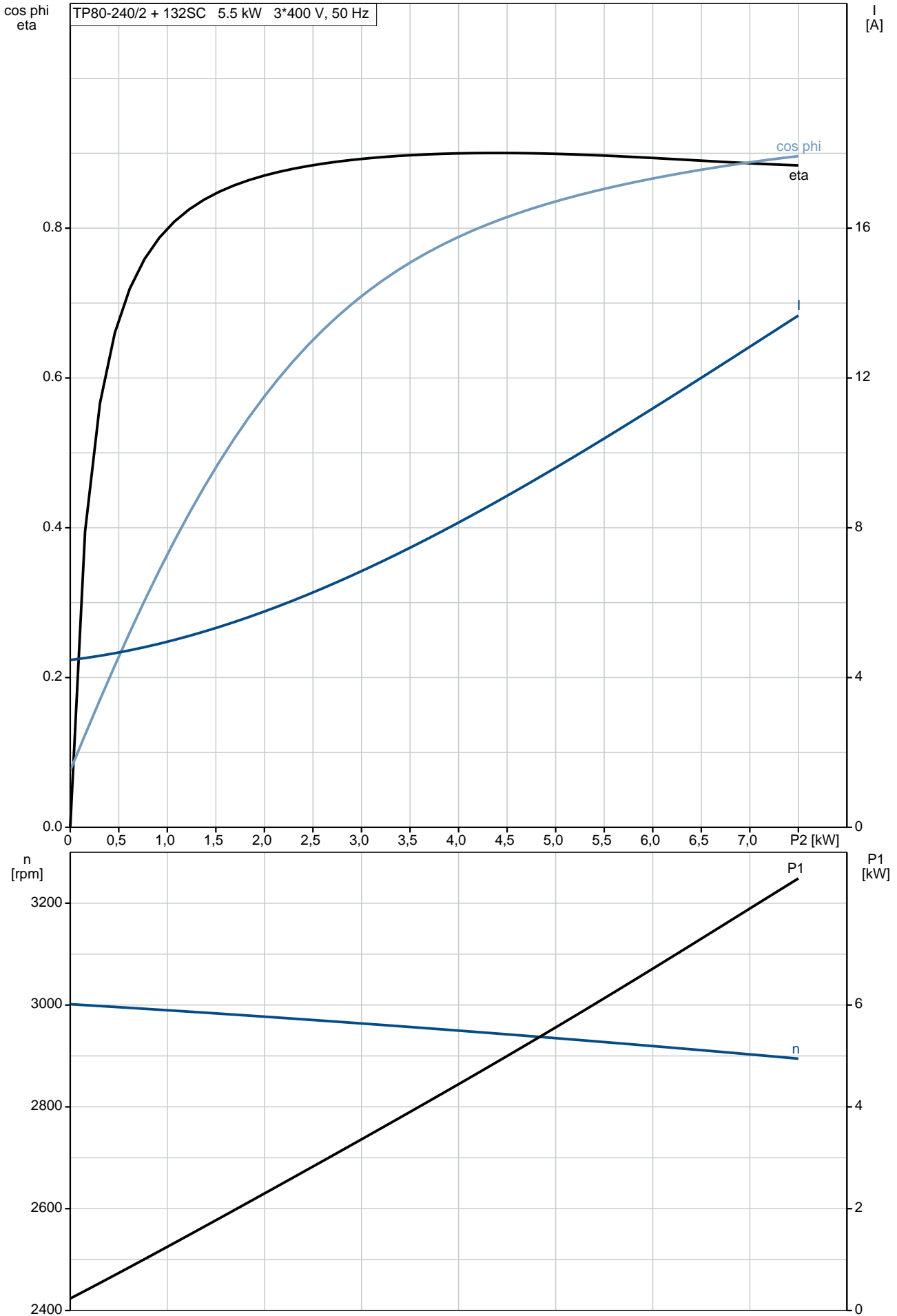


Aprašymas	Vert
Bendra informacija:	
Produkto pavadinimas:	TP 80-240/2 A-F-A-BQQE-LX1
Produkto Nr.:	96108720
EAN numeris:	5700396976860
Techniniai duomenys:	
Siurblio apskos, kurioms pateikti siurblio duomenys:	2920 rpm
Nominalus debitas:	70.5 m ³ /h
Nominalus slgio aukštis:	20.7 m
Maximum head:	240 dm
Faktinis darbarasio skersmuo:	135 mm
Veleno sandariklio kodas:	BQQE
Kreivis tikslumas:	ISO9906:2012 3B2
Siurblio versija:	A
Medžiagos:	
Siurblio korpusas:	Ketus
Siurblio korpusas:	EN-GJL-250
Siurblio korpusas:	ASTM class 35
Darbaratis:	Ketus
Darbaratis:	EN-GJL-200
Darbaratis:	ASTM class 30
Medžiag kodas:	A
rengimas:	
Aplinkos temperatūros intervalas:	-30 .. 60 °C
Maksimalus darbinis slgis:	16 bar
Maks. slgis esant nurodytai temp.:	16 bar / 120 °C
Jungties tipas:	DIN
Jungties dydis:	DN 80
Vamzdžio jungties slgio klasė:	PN 16
Port-to-port length:	360 mm
Variklio flanšo dydis:	FF265
Jungties kodas:	F
Skystis:	
Siurbiamas skystis:	Vanduo
Skysio temperatūros diapazonas:	-25 .. 120 °C
Skysio temperatūra eksploataavimo metu:	20 °C
Tankis:	998.2 kg/m ³
Elektrotechniniai duomenys:	
Variklio tipas:	132SC
IE efektyvumo klasė:	IE3
Nominali galia - P2:	5.5 kW
Elektros tinklo dažnis:	50 Hz
Nominali tampa:	3 x 380-415D V
Nominali srovė:	11 A
Paleidimo srovė:	1080-1180 %
Cos fi - galios koeficientas:	0.87-0.82
Nominalios apskos:	2920-2940 rpm
Efektyvumas:	IE3 89,2%
Variklio našumas esant pilnai apkrovai:	89.2 %
Variklio naudingumo koeficientas esant 3/4 apkrovos:	90.0 %
Variklio naudingumo koeficientas esant 1/2 apkrovos:	89.6 %
Poli skaičius:	2
Korpuso klasė (IEC 34-5):	55 Dust/Jetting
Izoliacijos klasė (IEC 85):	F
Variklio apsauga:	PTC
Variklio Nr.:	87322229
Valdikliai:	
Frequency converter:	NONE
Kita:	
Minimalaus efektyvumo koeficientas, MEI:	0.69

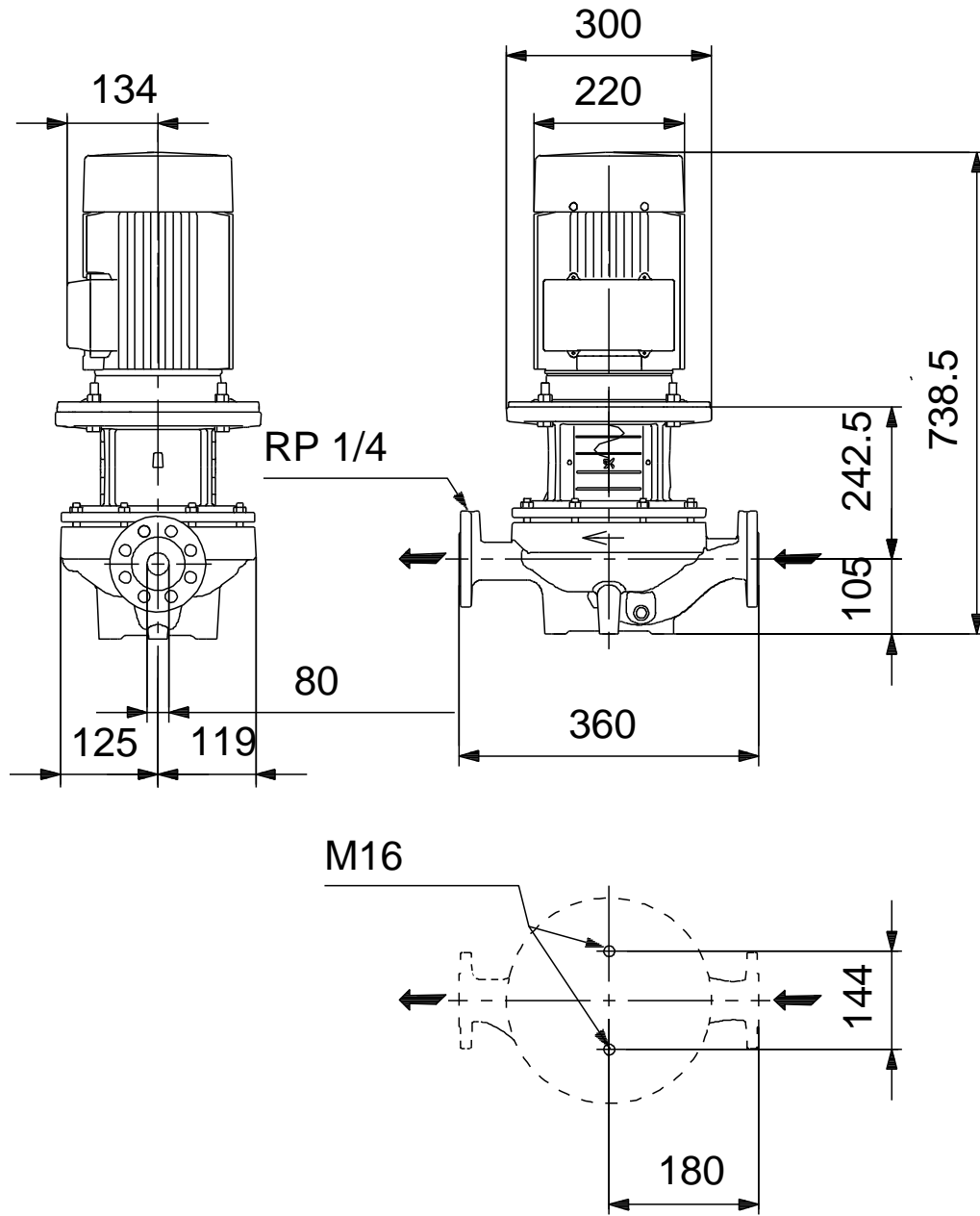


Aprašymas	Vert
Neto mas :	89.9 kg
Bruto mas :	102 kg
Tiekimo t ris:	0.21 m ³
Suomijos LVI Nr.:	4616101
Country of origin:	HU
Custom tariff no.:	84137051

96108720 TP 80-240/2 A-F-A-BQQE-LX1 50 Hz

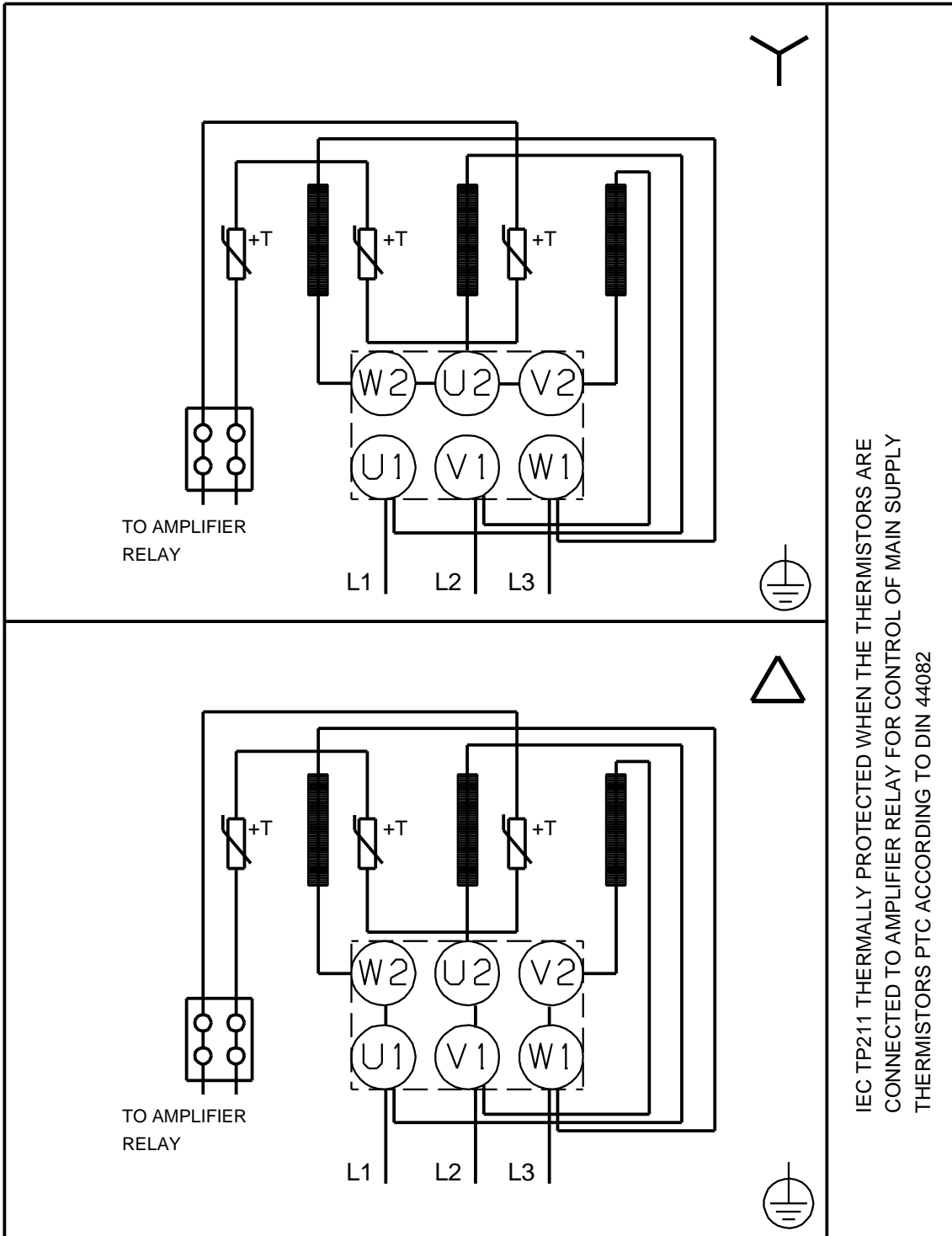


96108720 TP 80-240/2 A-F-A-BQQE-LX1 50 Hz



Atkreipkite dėmesį! Visi matmenys, jei nenurodyta kitaip, pateikti milimetrais.
Atsakomybės apribojimas: šiame supaprastintame matmenų brėžinyje neparodytos visos detalės.

96108720 TP 80-240/2 A-F-A-BQQE-LX1 50 Hz



IEC TP211 THERMALLY PROTECTED WHEN THE THERMISTORS ARE
 CONNECTED TO AMPLIFIER RELAY FOR CONTROL OF MAIN SUPPLY
 THERMISTORS PTC ACCORDING TO DIN 44082

Atkreipkite d mes! Visi matmenys, jei nenurodyta kitaip, pateikti milimetrtais.