



Atkreipkite dėmesį! Paveikslėlyje parodytas produktas gali skirtis nuo tikrojo

Produkto Nr.: [96501215](#)

Vertikalus, daugiapakopis, išcentrinis siurblys su vaidu ir išvadu tame pačiame lygyje (linijinis). Variklio galvutė ir pagrindas yra iš ketaus, visos kitos su skysčiu kontaktuojančios dalys yra iš nerūdijančio plieno. Kasetinis veleno sandariklis užtikrina didelį patikimumą, saugų naudojimą, paprastą priežiūrą ir remontą. Sukimo momentas perduodamas per perskiriama movą. Vamzdžiai prijungiami universaliais DIN-JIS flanšais.

Siurblys turi 3 fazinį antkojų sumontuotą, ventiliatoriumi aušinamą, asinchroninį variklį.

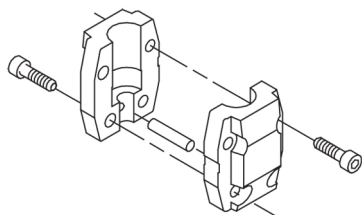
Kiti produkto duomenys

Plieninės, ketinės ir aliumininės dalys padengtos epoksidine danga katodinio elektrolitinio nusodinimo (CED) būdu. CED – tai aukštos kokybės dažymo procesas, kai aplink produktus sukuriamas elektros laukas užtikrina daž dalelių nusodinimą ant paviršiaus plonu, tiksliai kontroliuojamu sluoksniu. Būtinai šio proceso dalis yra pradinis paruošimas. Visas procesas sudaro šie elementai:

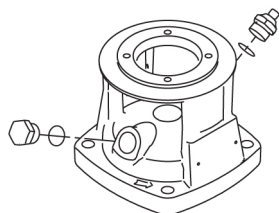
- 1) Valymas šarmais.
 - 2) Padengimas cinko fosfatu.
 - 3) Katodinis elektrolitinis nusodinimas.
 - 4) Sukietinimas, pasiekiant 18-22 mykms sausos plėvelės storį.
- Padengto produkto spalvos kodas yra NCS 9000/RAL 9005.

Siurblys

Siurblio ir variklio velenai yra sujungti standartinė perskiriama jungiamąja mova. Ji yra uždengta siurblio galvute / variklio atramoje dviem movos gaubtais.



Siurblio galva, siurblio galvos gaubtas ir variklio montavimo flanšas yra viena dalis. Siurblio galvoje yra bendras 1/2" užpildymo kamštis ir oro išleidimo varžtas.



Siurblys turi subalansuotą O žiedo sandariklį su standžią sukimo momento perdavimo sistema. Šio tipo sandariklis yra sumontuotas kasetėje, o tai leidžia saugiai ir lengvai jį pakeisti. Dėl subalansavimo šio tipo sandariklis tinka aukšto slėgio sistemoms. Taip pat kasetės konstrukcija apsaugo siurblio veleną nuo galimo dilimo dėl dinaminio O žiedo tarp siurblio veleno ir veleno sandariklio.

Pirminis sandariklis:

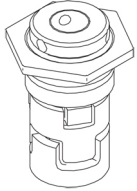
Kiekis | **Aprašymas**

- Sukiojo sandarinimo žiedo medžiaga: silicio karbidas (SiC)
- Stacionaraus lizdo medžiaga: silicio karbidas (SiC)

Ši medžiaga pora naudojama, kai reikia didesnio atsparumo korozijai. Didelis šios medžiagos poros kietumas užtikrina didelį atsparumą abrazyvinėms dalelėms.

Antrinio sandariklio medžiaga: EPDM (etilenpropileno guma)

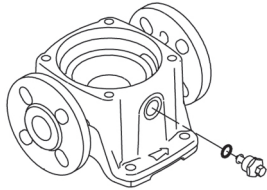
EPDM yra labai atspari karštam vandeniui. EPDM netinka mineralinėms alyvoms.



Veleno sandariklis yra sukta siurblio galvutė.

Kameros ir darbariai ir yra pagaminti iš nerūdijančio plieno skardos. Kameroje yra PTFE žiedai, kurie užtikrina geresnį sandarumą ir didesnį efektyvumą. Darbariai turi glotnų paviršių, o meniški forma užtikrina didelį efektyvumą.

Pagrindas yra iš ketaus. Flanšai ir pagrindas yra viena išlieta dalis. Pagrindo išvado pusėje yra išleidimo kamštis. Siurblys prie pamato tvirtinamas keturiais varžtais per pagrindo plokštę.

**Variklis**

Variklis yra visiškai uždaras, ventiliatoriumi aušinamas variklis, kurio pagrindiniai matmenys atitinka IEC ir DIN standartus. Variklis turi siaurą įėjimo angą (TF).

Variklio montavimo ženklavimas atitinka IEC 60034-7: IM B 14 (kodas I) / IM 3601 (kodas II).

Leistini elektros maitinimo svyravimai atitinka IEC 60034 reikalavimus.

Variklis pagal IEC 60034-30-1 klasifikuojamas kaip IE3 efektyvumo klasės variklis.

Variklis neturi apsaugos ir turi būti prijungtas prie apsauginio variklio išjungiklio, kur galima jungti rankiniu būdu. Apsauginis variklio išjungiklis reikia nustatyti pagal nominalų variklio srovę (I_n/1).

Variklis galima prijungti prie kintamo apšukimo pavaros ir nustatyti bet kokį darbo tašką. Šiuo atveju naudoti „Grundfos“ CUE kintamo apšukimo pavaras. Daugiau informacijos rasite „Grundfos“ produktų centre.

Techniniai duomenys

Skystis:

Siurbiamas skystis: Vanduo

Skysties temperatūros diapazonas: -20 .. 120 °C

Skysties temperatūra eksploatavimo metu: 20 °C

Tankis: 998.2 kg/m³

Techniniai duomenys:

Siurblio apšukimas, kurioms pateikti siurblio duomenys: 2899 rpm

Nominalus debitas: 10 m³/h

Nominalus slėgio aukštis: 48.3 m

Siurblio orientacija: Vertikalus

Veleno sandariklio konfigūracija: Pavienis

Veleno sandariklio kodas: HQQE

Sertifikatai vardinėje plokštėje: CE, EAC, ACS

Kreivės tikslumas: ISO9906:2012 3B

Medžiagos:

Pagrindas: Ketas

EN 1561 EN-GJL-200

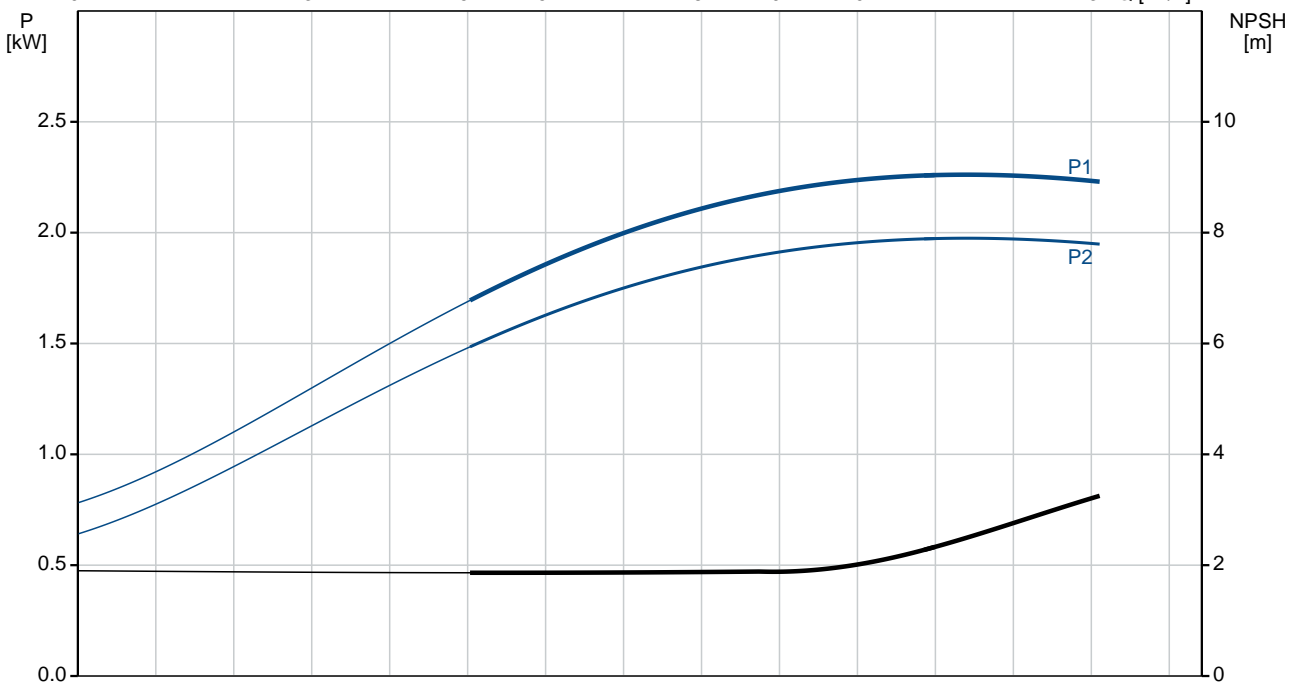
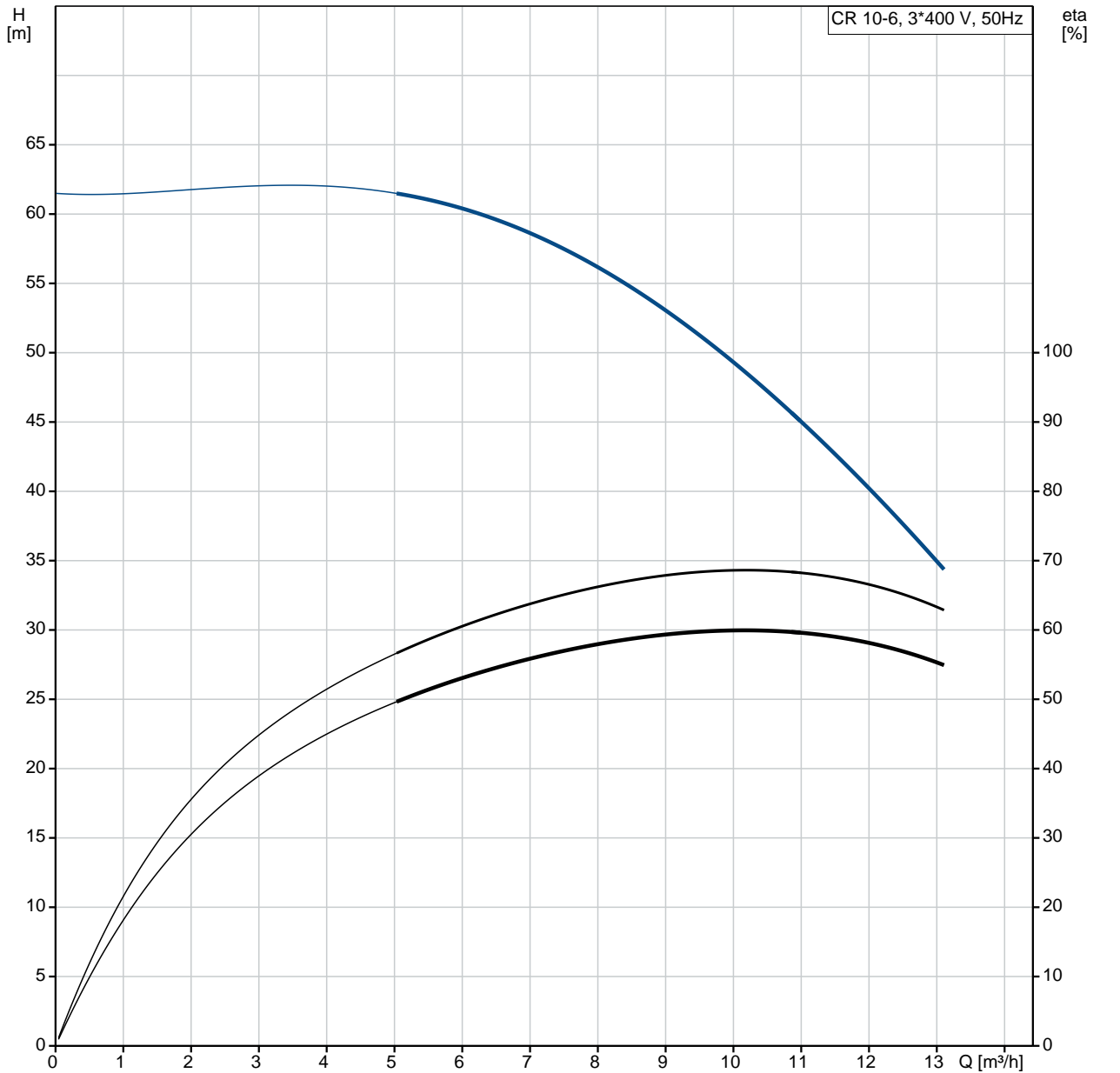
ASTM A48-25B

Darbariai:

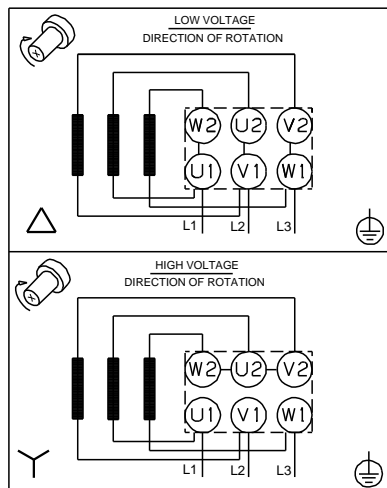
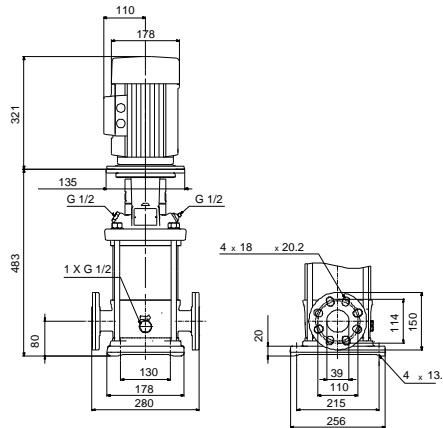
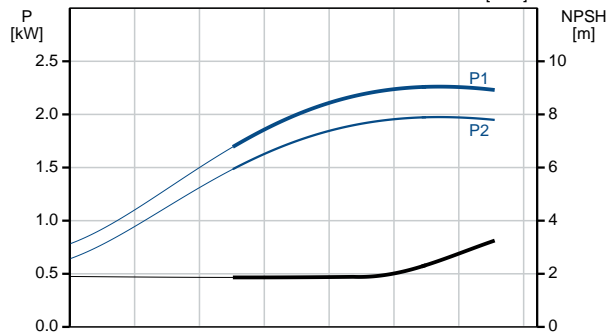
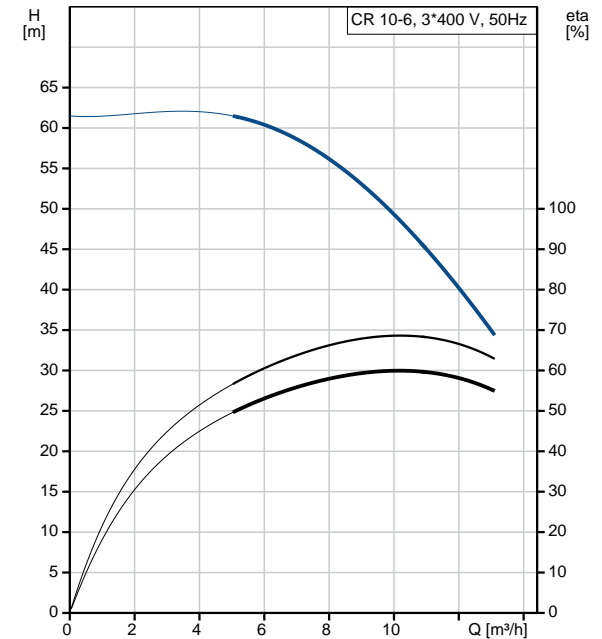
Nerūdijantis plienas

EN 1.4301

96501215 CR 10-6 A-FJ-A-E-HQQE 50 Hz



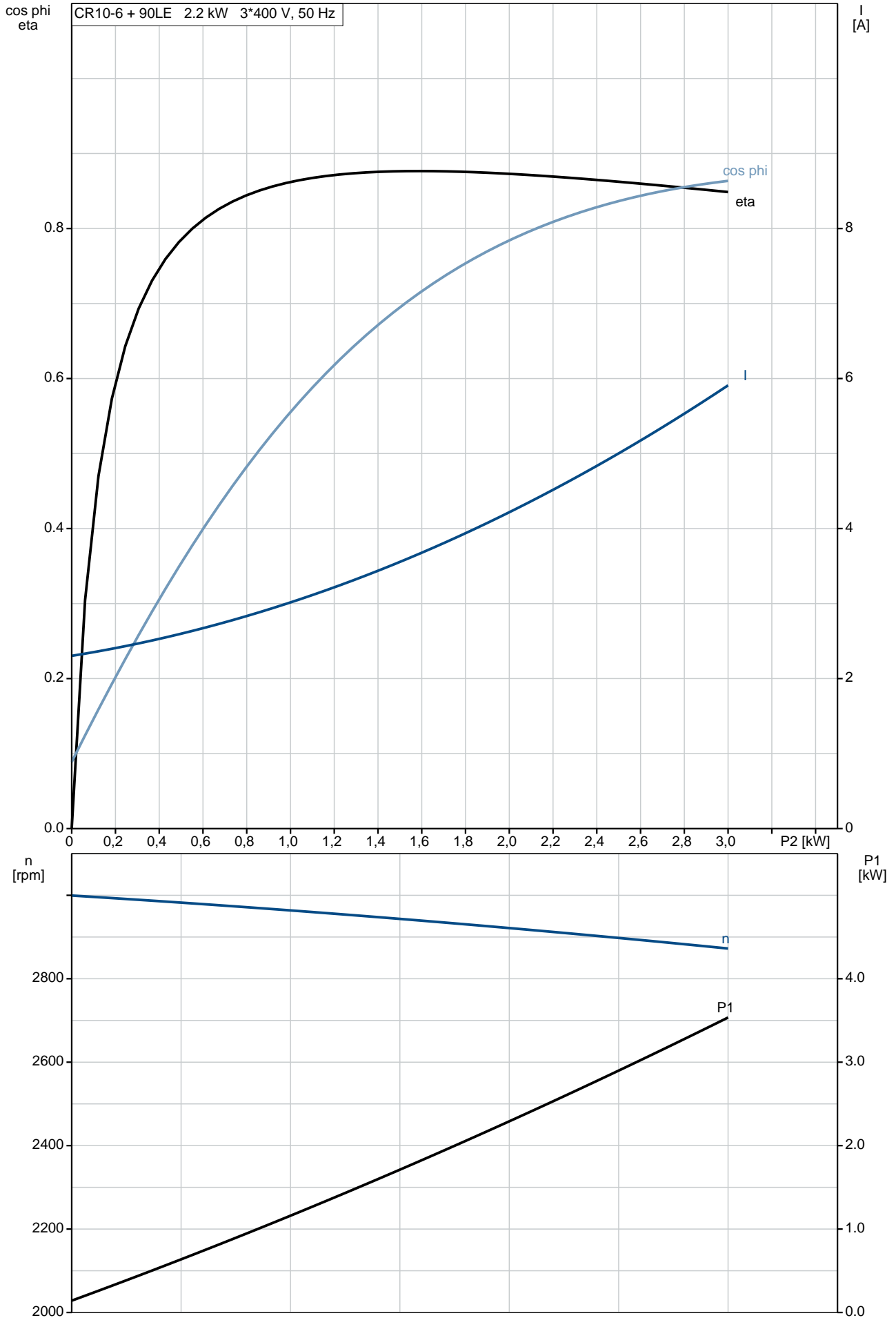
Aprašymas	Vert
Bendra informacija:	
Produkto pavadinimas:	CR 10-6 A-FJ-A-E-HQQE
Produkto Nr.:	96501215
EAN numeris:	5700396217659
Techniniai duomenys:	
Siurblio apšukos, kurioms pateikti siurblio duomenys:	2899 rpm
Nominalus debitas:	10 m ³ /h
Nominalus slgio aukštis:	48.3 m
Slgio aukštis, maks.:	61.2 m
Pakopos:	6
Darbarai:	6
Sumažinto skersmens darbarai skaičius:	0
Žemas NPSH:	N
Siurblio orientacija:	Vertikalus
Veleno sandariklio konfigracija:	Pavienis
Veleno sandariklio kodas:	HQQE
Sertifikatai vardinėje plokštėje:	CE, EAC, ACS
Kreivisklumas:	ISO9906:2012 3B
Siurblio versija:	A
Modelis:	A
Medžiagos:	
Pagrindas:	Ketus
Pagrindas:	EN 1561 EN-GJL-200
Pagrindas:	ASTM A48-25B
Darbaratis:	Nerdyjantis plienas
Darbaratis:	EN 1.4301
Darbaratis:	AISI 304
Medžiag kodas:	A
Gumos kodas:	E
Guolis:	SIC
rengimas:	
Maximum ambient temperature:	60 °C
Maksimalus darbinis slgis:	16 bar
Maks. slgis esant nurodytai temp.:	16 bar / 120 °C
Maks. slgis esant nurodytai temp.:	16 bar / -20 °C
Jungties tipas:	DIN / JIS
vado jungties dydis:	DN 40
Išvado jungties dydis:	DN 40
Vamzdžio jungties slgio klasė:	PN 25
vado flanšo klasė:	300 lb
Variklio flanšo dydis:	FT115
Jungties kodas:	FJ
Skystis:	
Siurbiamas skystis:	Vanduo
Skysties temperatūros diapazonas:	-20 .. 120 °C
Skysties temperatūra eksploataavimo metu:	20 °C
Tankis:	998.2 kg/m ³
Elektrotechniniai duomenys:	
Variklio standartas:	IEC
Variklio tipas:	90LE
IE efektyvumo klasė:	IE3
Nominali galia - P2:	2.2 kW
Siurbliui reikalinga galia (P2):	2.2 kW
Elektrinio tinklo dažnis:	50 Hz
Nominali tampa:	3 x 380-415D V
Nominali srovė:	4.65 A
Paleidimo srovė:	840-920 %
Cos φ - galios koeficientas:	0.86-0.80
Nominalios apšukos:	2890-2910 rpm
Efektyvumas:	IE3 85,9%
Variklio našumas esant pilnai apkrovai:	85.9-85.9 %



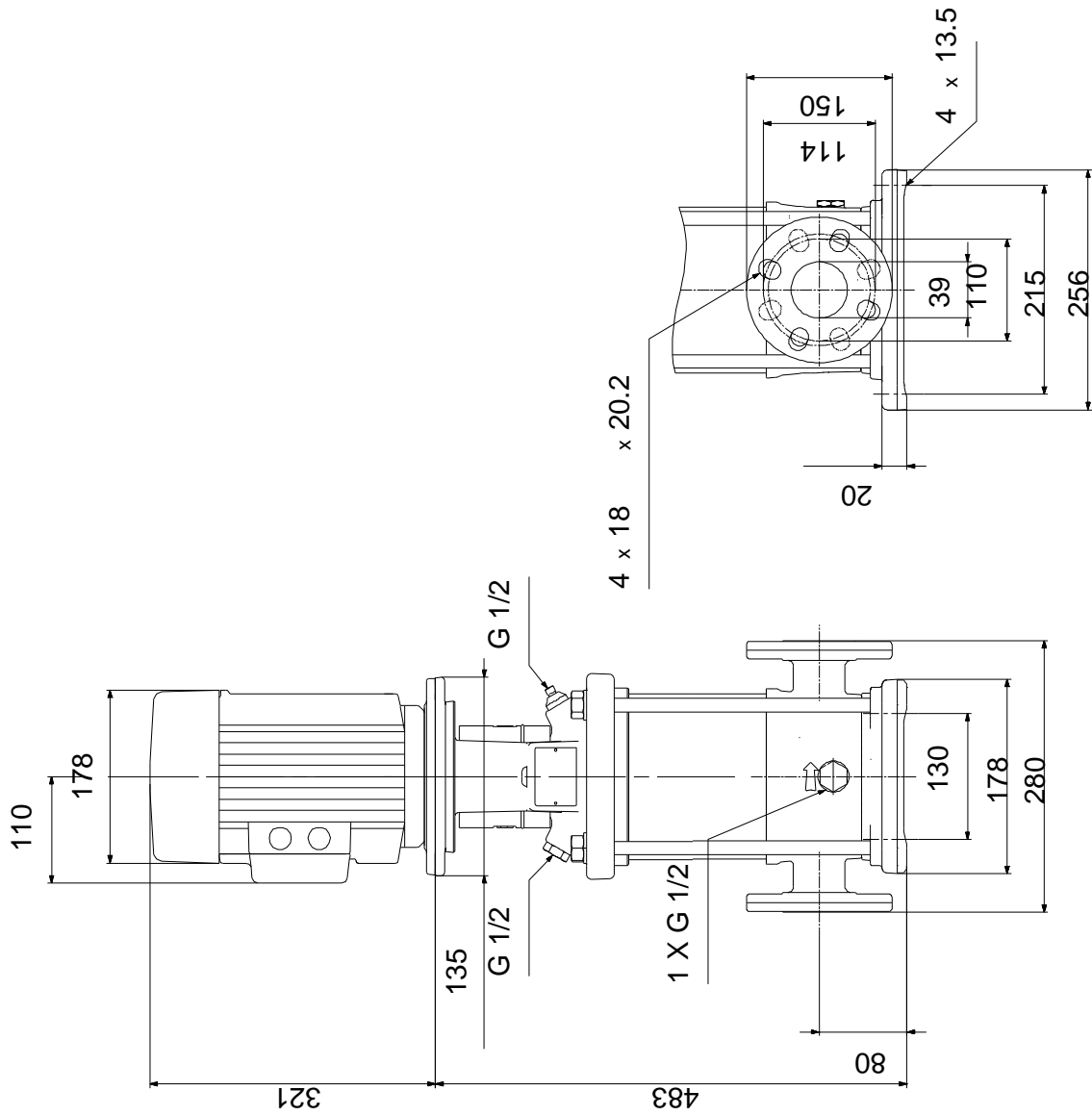
Aprašymas	Vert
Variklio naudingumo koeficientas esant 3/4 apkrovos:	88.2 %
Variklio naudingumo koeficientas esant 1/2 apkrovos:	88.0 %
Poli skai ius:	2
Korpuso klas (IEC 34-5):	55 Dust/Jetting
Izoliacijos klas (IEC 85):	F
Variklio apsauga:	N RA
Variklio Nr.:	85U11908
Valdikliai:	
Frequency converter:	NONE
Kita:	
Minimalaus efektyvumo koeficientas, MEI :	0.70
Neto mas :	53 kg
Bruto mas :	56 kg
Tiekimo t ris:	0.104 m ³
Country of origin:	HU
Custom tariff no.:	84137075

96501215 CR 10-6 A-FJ-A-E-HQQE 50 Hz

CR10-6 + 90LE 2.2 kW 3*400 V, 50 Hz

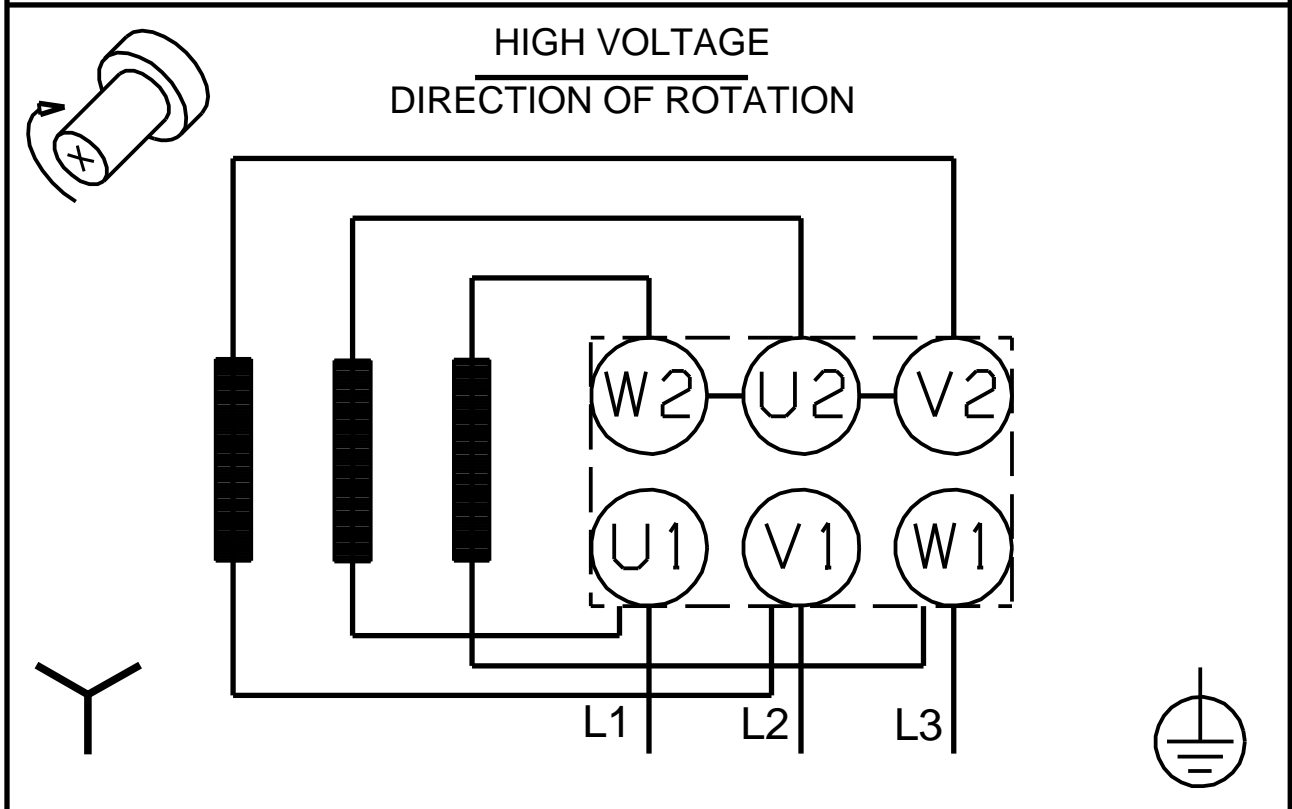
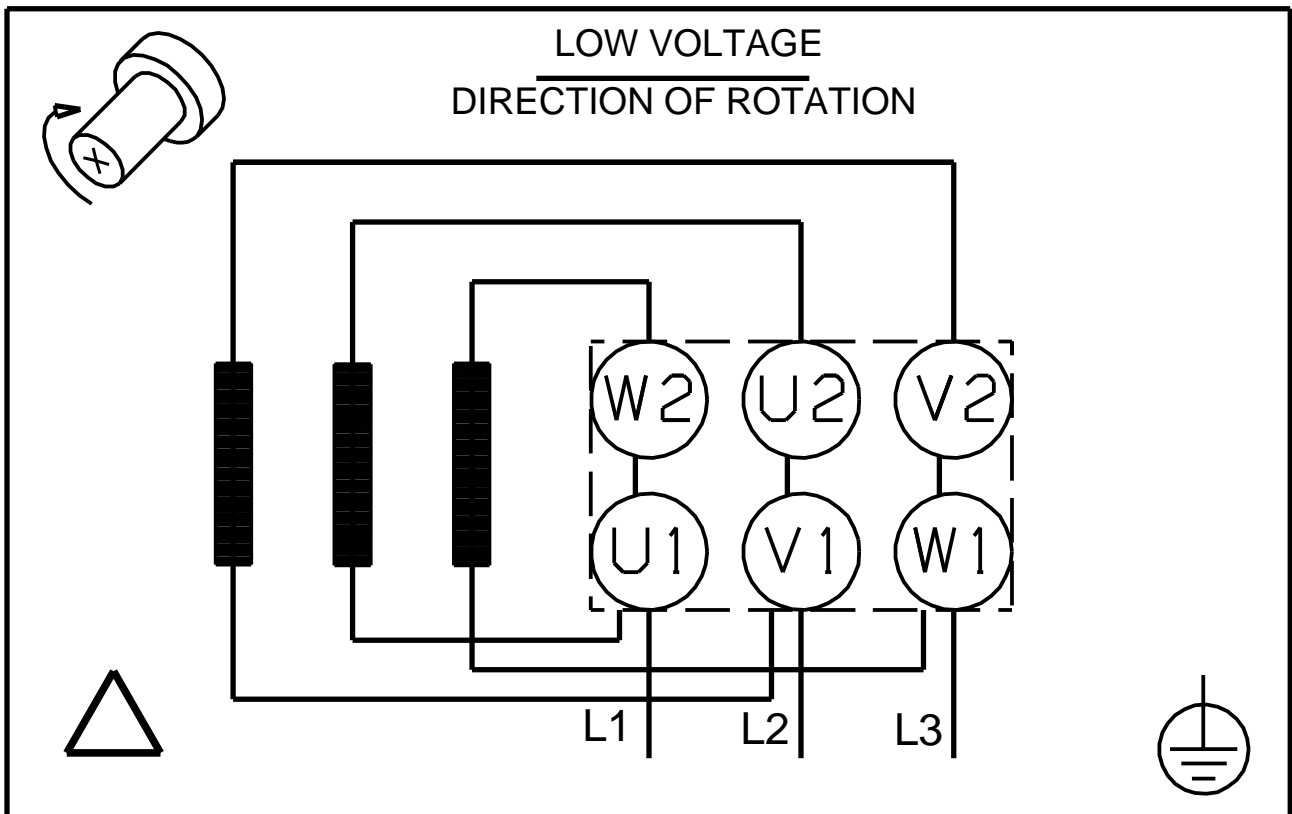


96501215 CR 10-6 A-FJ-A-E-HQQE 50 Hz



Atkreipkite dėmesį! Visi matmenys, jei nenurodyta kitaip, pateikti milimetrais.
 Atsakomybės apribojimas: šiame supaprastintame matmenų brėžinyje neparodytos visos detalės.

96501215 CR 10-6 A-FJ-A-E-HQQE 50 Hz



Atkreipkite d mes! Visi matmenys, jei nenurodyta kitaip, pateikti milimetrais.