

CR 3-36 A-FGJ-A-E-HQQE



Atkreipkite dėmesį! Paveikslėlyje parodytas produktas gali skirtis nuo tikrojo

Produkto Nr.: [96513352](#)

Vertikalus, daugiapakopis, išcentrinis siurblys su vardu ir išvadu tame pačiame lygyje (linijinis). Variklio galvutė ir pagrindas yra iš ketaus, visos kitos su skysčiu kontaktuojančios dalys yra iš nerūdijančio plieno. Kasetinis veleno sandariklis užtikrina didelį patikimumą, saugų naudojimą, paprastą priežiūrą ir remontą. Sukimo momentas perduodamas per perskiriama movą. Vamzdžiai prijungiami universaliais DIN-ANSI-JIS flanšais.

Siurblys turi 3 fazinį antkojos sumontuotą, ventiliatorių aušinamą, asinchroninį variklį.

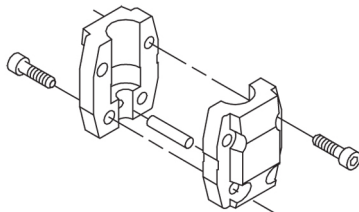
Kiti produkto duomenys

Plieninės, ketinės ir aliumininės dalys padengtos epoksidine danga katodinio elektrolitinio nusodinimo (CED) būdu. CED – tai aukštos kokybės dažymo procesas, kai aplink produktus sukuriama elektros laukas užtikrina daž dalelių nusodinimą ant paviršiaus plonu, tiksliai kontroliuojamu sluoksniu. Būtinai šio proceso dalis yra pradinis paruošimas. Visas procesas sudaro šie elementai:

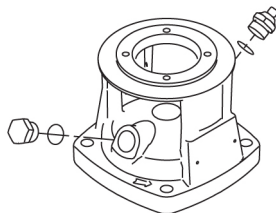
- 1) Valymas šarmais.
 - 2) Padengimas cinko fosfatu.
 - 3) Katodinis elektrolitinis nusodinimas.
 - 4) Sukietinimas, pasiekiant 18-22 mym sausos plėvelės storį.
- Padengto produkto spalvos kodas yra NCS 9000/RAL 9005.

Siurblys

Siurblio ir variklio velenai yra sujungti standartinė perskiriama jungiamąja mova. Ji yra uždengta siurblio galvutėje / variklio atramoje dviem movos gaubtais.



Siurblio galva, siurblio galvos gaubtas ir variklio montavimo flanšas yra viena dalis. Siurblio galvoje yra bendras 1/2" užpildymo kamštis ir oro išleidimo varžtas.



Siurblys turi subalansuotą O žiedo sandariklį su standžią sukimo momento perdavimo sistema. Šio tipo sandariklis yra sumontuotas kasetėje, o tai leidžia saugiai ir lengvai jį pakeisti. Didelis subalansavimo šio tipo sandariklis tinka aukšto slėgio sistemoms. Taip pat kasetės konstrukcija apsaugo siurblio veleną nuo galimo dilimo dėl dinaminio O žiedo tarp siurblio veleno ir veleno sandariklio.

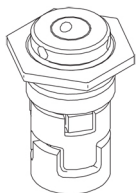
Pirminis sandariklis:

- Sukiojo sandarinimo žiedo medžiaga: silicio karbidas (SiC)
- Stacionaraus lizdo medžiaga: silicio karbidas (SiC)

Ši medžiaga pora naudojama, kai reikia didesnio atsparumo korozijai. Didelis šios medžiagos poros kietumas užtikrina didelį atsparumą abrazyvinėms dalelėms.

Antrinio sandariklio medžiaga: EPDM (etilenpropileno guma)

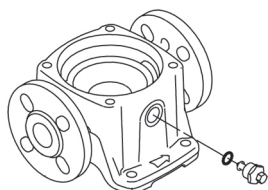
EPDM yra labai atspari karštam vandeniui. EPDM netinka mineralinėms alyvoms.



Veleno sandariklis yra sukta siurblio galvut .

Kameros ir darbarai ir yra pagaminti iš nerdijanio plieno skardos. Kameroje yra PTFE žiedai, kurie užtikrina geresnį sandarumą ir didesnį efektyvumą. Darbarai turi glotnų paviršių, o meniški forma užtikrina didelį efektyvumą.

Pagrindas yra iš ketaus. Flanšai ir pagrindas yra viena išlieta dalis. Pagrindo išvado pusėje yra bendras skysio išleidimo kamštis ir aplankos vožtuvas. Siurblys prie pamato tvirtinamas keturiais varžtais per pagrindo plokštę.



Variklis

Variklis yra visiškai uždaras, ventiliatoriumi aušinamas variklis, kurio pagrindiniai matmenys atitinka IEC ir DIN standartus. Variklis turi siaurą įėjimo angą (TF).

Variklio montavimo ženklinimas atitinka IEC 60034-7: IM B 14 (kodas I) / IM 3601 (kodas II).

Leistini elektros maitinimo svyravimai atitinka IEC 60034 reikalavimus.

Variklis pagal IEC 60034-30-1 klasifikuojamas kaip IE3 efektyvumo klasės variklis.

Variklio apvijose yra termistoriai (PTC jutikliai), atitinkantys DIN 44081/DIN 44082. Apsauga reaguoja į tai ir greitai kyla temperatūra, pvz., nuolatinį perkrovimą ir variklio sustojimą.

Termorelais turi būti prijungtos prie išorinio valdymo grandinės tokiu būdu, kad automatinai grįžtis nesukeltų nelaimingų atsitikimų. Varikliai turi būti prijungti prie apsauginio variklio išjungiklio pagal vietines taisykles.

Variklį galima prijungti prie kintamo apšukų pavaros ir nustatyti bet kokį darbo tašką. Siūloma naudoti „Grundfos“ CUE kintamo apšukų pavaras. Daugiau informacijos rasite „Grundfos“ produktų centre.

Techniniai duomenys

Skystis:

Siurbiamas skystis: Vanduo

Skysio temperatūros diapazonas: -20 .. 120 °C

Skysio temperatūra eksploataavimo metu: 20 °C

Tankis: 998.2 kg/m³

Techniniai duomenys:

Siurblio apsukos, kurioms pateikti siurblio duomenys: 2902 rpm

Nominalus debitas: 3 m³/h

Nominalus slėgio aukštis: 176.3 m

Siurblio orientacija: Vertikalus

Veleno sandariklio konfigūracija: Pavienis

Veleno sandariklio kodas: HQQE

Sertifikatai vardinėje plokštėje: CE, EAC, ACS

Kreivės tikslumas: ISO9906:2012 3B

Medžiagos:

Pagrindas: Ketus

EN 1561 EN-GJL-200

ASTM A48-25B

Darbaratis:

Nerdijantis plienas

EN 1.4301

AISI 304

Guolis:

SIC

rengimas:

Kiekis **Aprašymas**

Maximum ambient temperature: 60 °C
Maksimalus darbinis slėgis: 25 bar
Maks. slėgis esant nurodytai temp.: 25 bar / 120 °C
25 bar / -20 °C

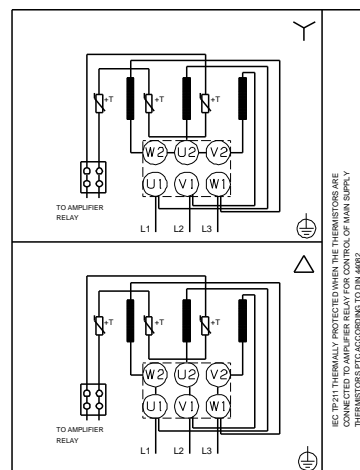
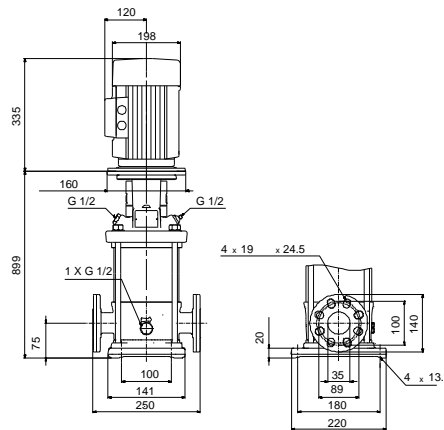
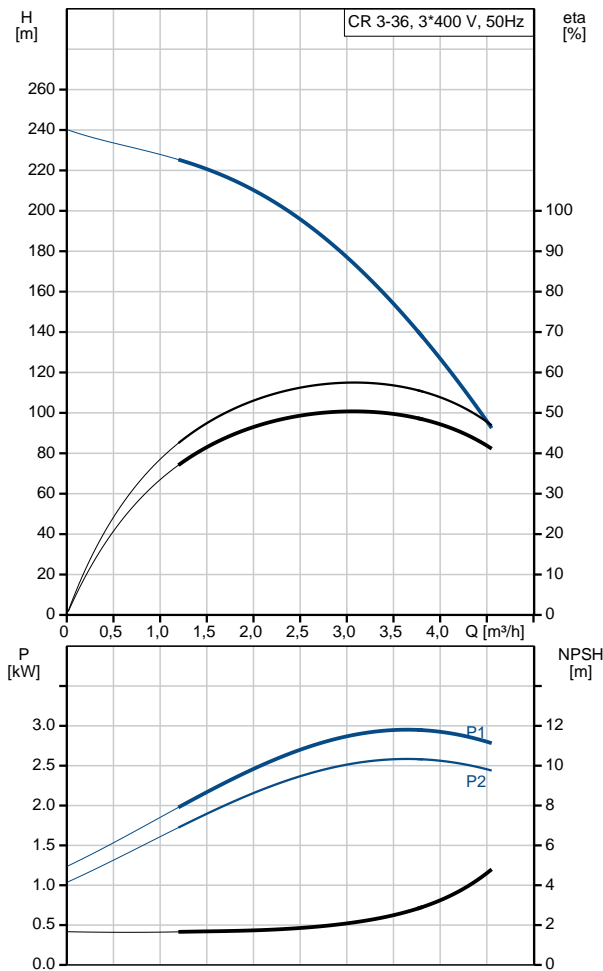
Jungties tipas: DIN / ANSI / JIS
vado jungties dydis: DN 25/32
Išvado jungties dydis: DN 25/32
Vamzdžio jungties slėgio klasė: PN 25
vado flanšo klasė: 250 lb
Variklio flanšo dydis: FT130

Elektrotechniniai duomenys:
Variklio standartas: IEC
Variklio tipas: 100LC
IE efektyvumo klasė: IE3
Nominali galia - P2: 3 kW
Siurbliui reikalinga galia (P2): 3 kW
Elektros tinklo dažnis: 50 Hz
Nominali tampa: 3 x 380-415D V
Nominali srovė: 6.3 A
Paleidimo srovė: 840-920 %
Cos φ - galios koeficientas: 0.87-0.82
Nominalios apskos: 2900-2920 rpm
Efektyvumas: IE3 87,1%
Variklio našumas esant pilnai apkrovai: 87.1 %
Variklio naudingumo koeficientas esant 3/4 apkrovos: 88.0 %
Variklio naudingumo koeficientas esant 1/2 apkrovos: 87.7 %
Poli skaičius: 2
Korpuso klasė (IEC 34-5): 55 Dust/Jetting
Izoliacijos klasė (IEC 85): F
Variklio Nr.: 85U15510

Valdikliai:
Frequency converter: NONE

Kita:
Minimalaus efektyvumo koeficientas, MEI : 0.70
Neto masė: 56.5 kg
Bruto masė: 61.2 kg
Tiekimo tūris: 0.148 m³
Country of origin: HU
Custom tariff no.: 84137075

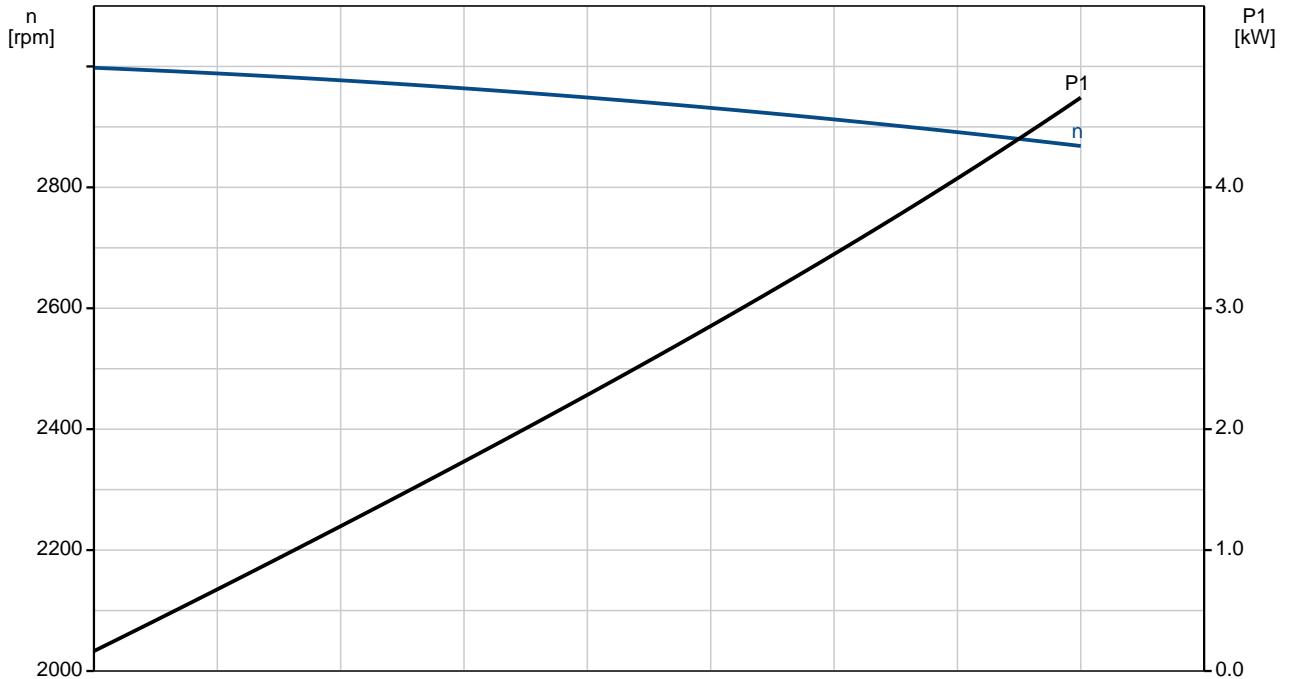
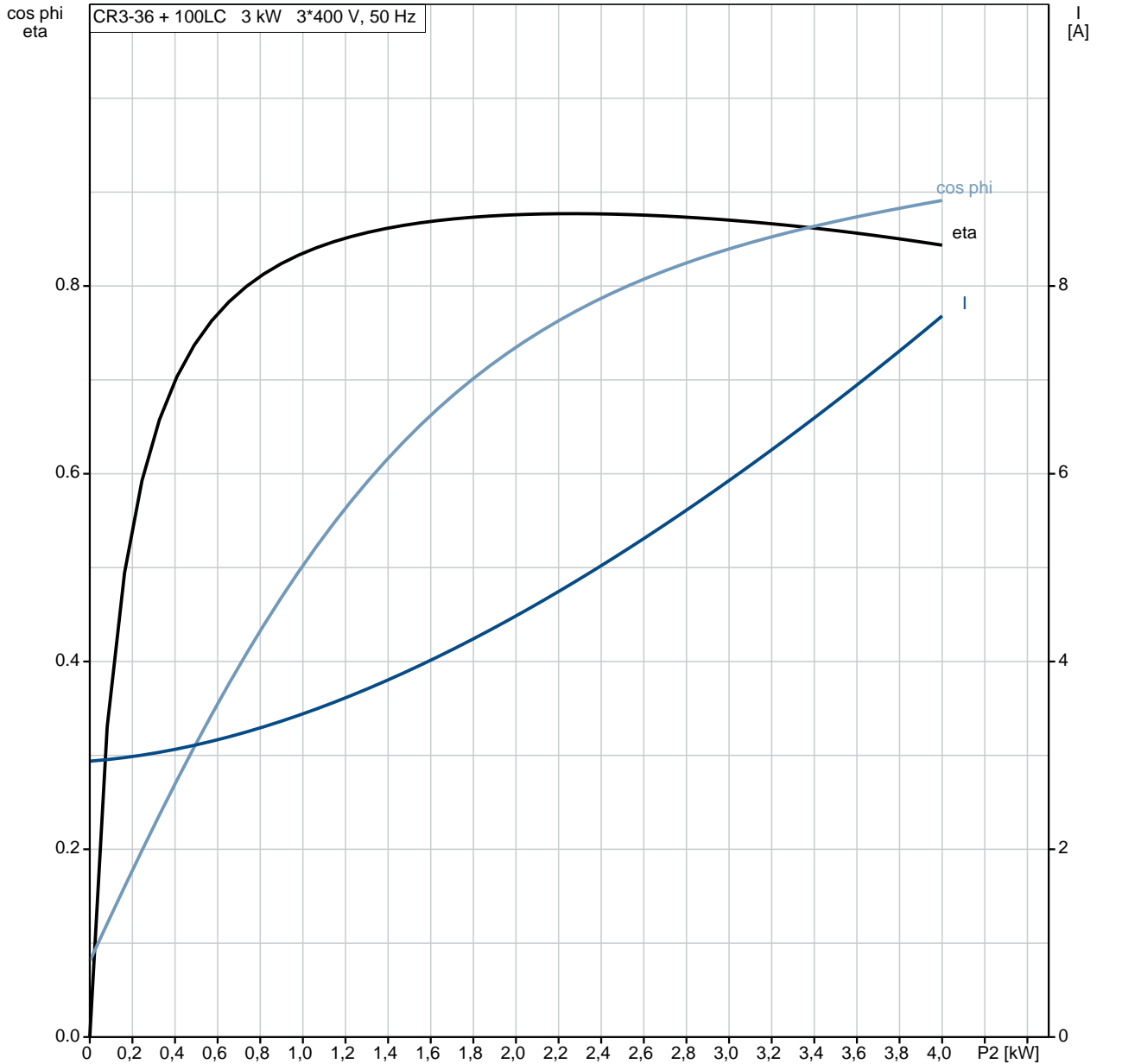
Aprašymas	Vert
Bendra informacija:	
Produkto pavadinimas:	CR 3-36 A-FGJ-A-E-HQQE
Produkto Nr.:	96513352
EAN numeris:	5700396636924
Techniniai duomenys:	
Siurblio apsukos, kurioms pateikti siurblio duomenys:	2902 rpm
Nominalus debitas:	3 m ³ /h
Nominalus slgio aukštis:	176.3 m
Slgio aukštis, maks.:	239.3 m
Pakopos:	36
Darbarai:	36
Sumažinto skersmens darbarai skaičius:	0
Žemas NPSH:	N
Siurblio orientacija:	Vertikalus
Veleno sandariklio konfig racija:	Pavienis
Veleno sandariklio kodas:	HQQE
Sertifikatai vardin je plokštel je:	CE, EAC, ACS
Kreiv s tikslumas:	ISO9906:2012 3B
Siurblio versija:	A
Modelis:	A
Medžiagos:	
Pagrindas:	Ketus
Pagrindas:	EN 1561 EN-GJL-200
Pagrindas:	ASTM A48-25B
Darbaratis:	Ner dijantysis plienas
Darbaratis:	EN 1.4301
Darbaratis:	AISI 304
Medžiag kodas:	A
Gumos kodas:	E
Guolis:	SIC
rengimas:	
Maximum ambient temperature:	60 °C
Maksimalus darbinis slgis:	25 bar
Maks. slgis esant nurodytai temp.:	25 bar / 120 °C
Maks. slgis esant nurodytai temp.:	25 bar / -20 °C
Jungties tipas:	DIN / ANSI / JIS
vado jungties dydis:	DN 25/32
Išvado jungties dydis:	DN 25/32
Vamzdžio jungties slgio klas :	PN 25
vado flanšo klas :	250 lb
Variklio flanšo dydis:	FT130
Jungties kodas:	FGJ
Skystis:	
Siurbiamas skystis:	Vanduo
Skysio temperat ros diapazonas:	-20 .. 120 °C
Skysio temperat ra eksploatavimo metu:	20 °C
Tankis:	998.2 kg/m ³
Elektrotechniniai duomenys:	
Variklio standartas:	IEC
Variklio tipas:	100LC
IE efektyvumo klas :	IE3
Nominali galia - P2:	3 kW
Siurbliui reikalinga galia (P2):	3 kW
Elektros tinklo dažnis:	50 Hz
Nominali tampa:	3 x 380-415D V
Nominali srov :	6.3 A
Paleidimo srov :	840-920 %
Cos fi - galios koeficientas:	0.87-0.82
Nominalios apsukos:	2900-2920 rpm
Efektvumas:	IE3 87,1%
Variklio našumas esant pilnai apkrovai:	87.1 %



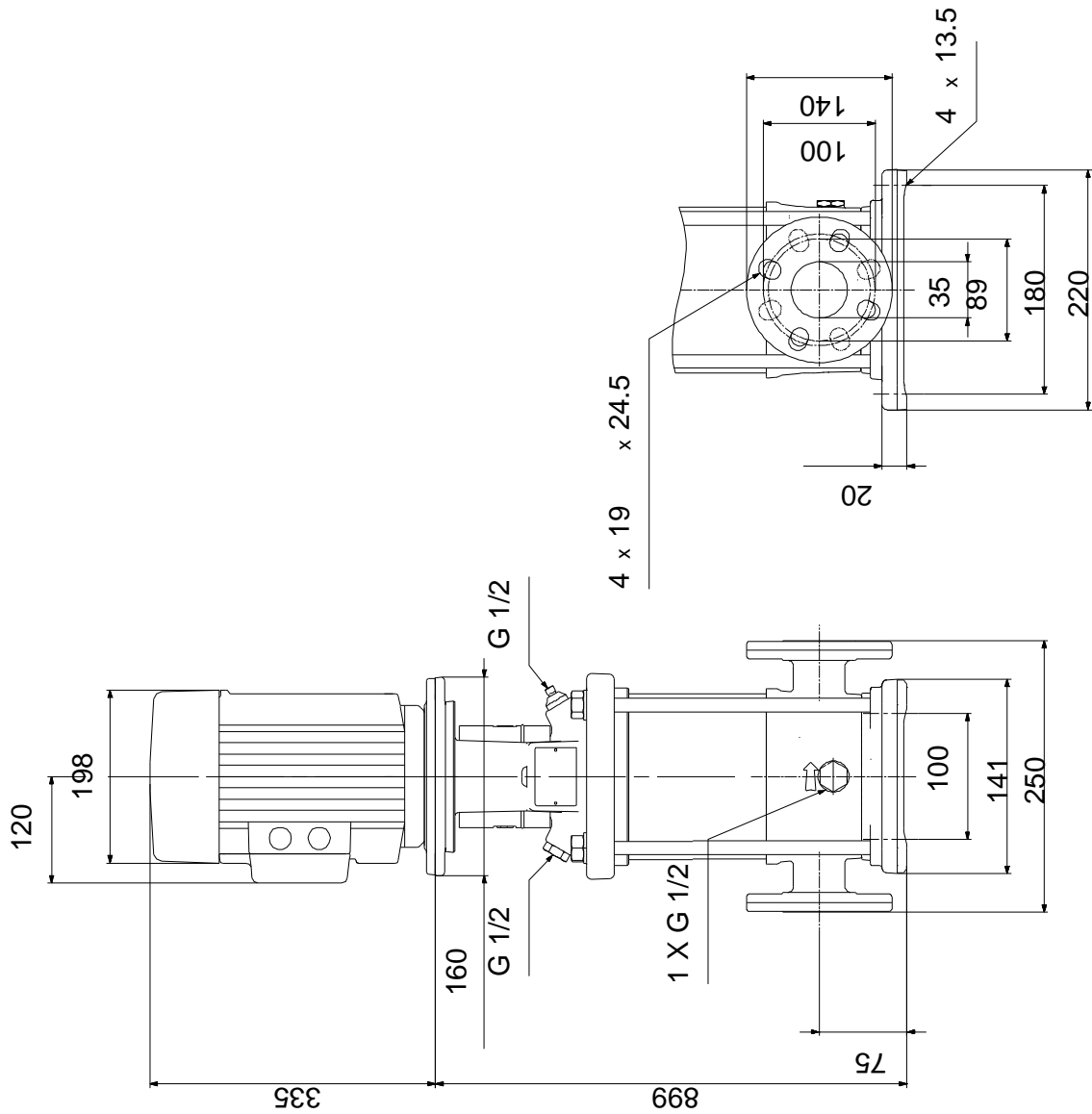
Aprašymas	Vert
Variklio naudingumo koeficientas esant 3/4 apkrovos:	88.0 %
Variklio naudingumo koeficientas esant 1/2 apkrovos:	87.7 %
Poli skai ius:	2
Korpuso klas (IEC 34-5):	55 Dust/Jetting
Izoliacijos klas (IEC 85):	F
Variklio apsauga:	PTC
Variklio Nr.:	85U15510
Valdikliai:	
Frequency converter:	NONE
Kita:	
Minimalaus efektyvumo koeficientas, MEI :	0.70
Neto mas :	56.5 kg
Bruto mas :	61.2 kg
Tiekimo t ris:	0.148 m ³
Country of origin:	HU
Custom tariff no.:	84137075

96513352 CR 3-36 A-FGJ-A-E-HQQE 50 Hz

CR3-36 + 100LC 3 kW 3*400 V, 50 Hz

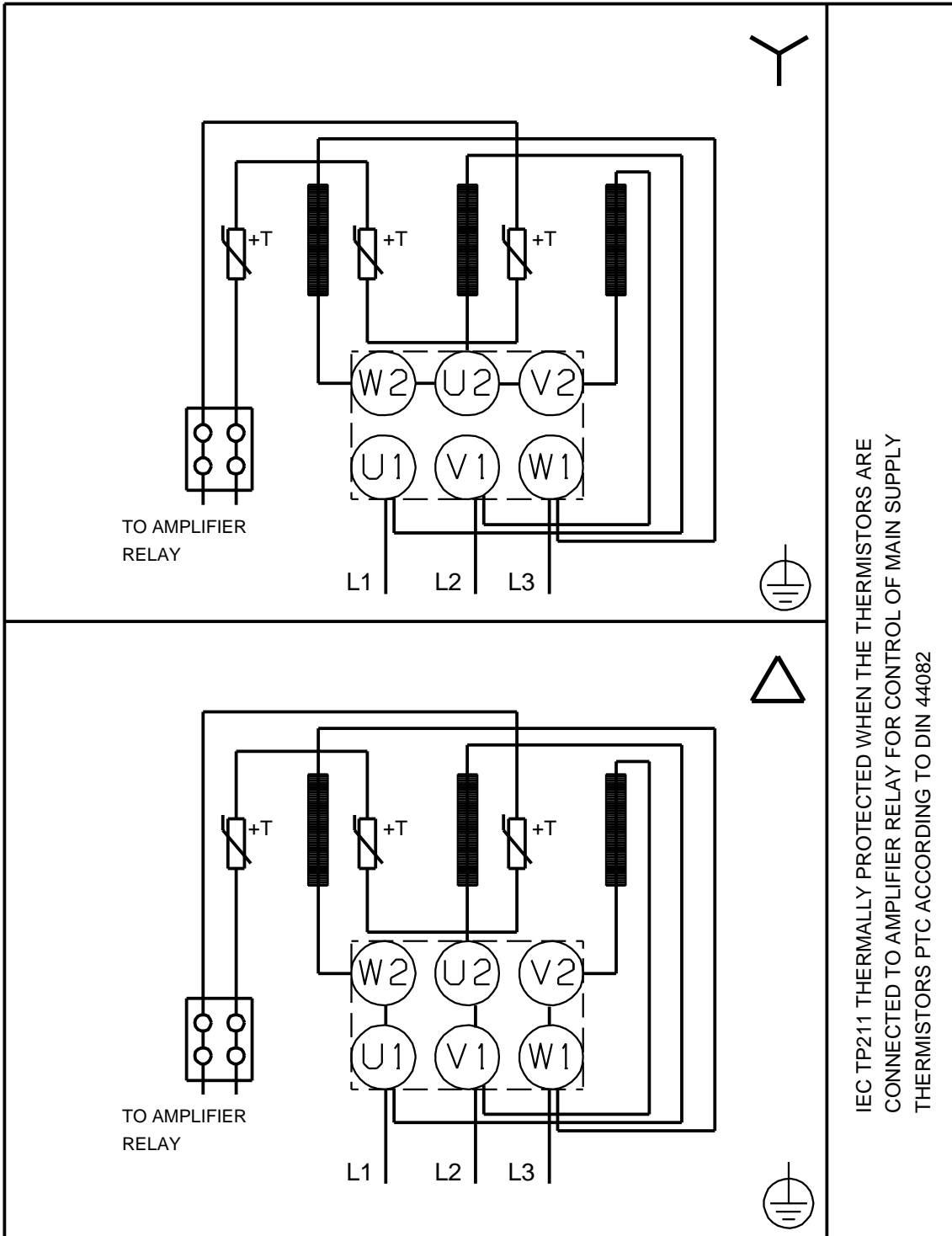


96513352 CR 3-36 A-FGJ-A-E-HQQE 50 Hz



Atkreipkite d mes! Visi matmenys, jei nenurodyta kitaip, pateikti milimetrais.
Atsakomyb s apribojimas: šiame supaprastintame matmen br žinyje neparodytos visos detal s.

96513352 CR 3-36 A-FGJ-A-E-HQQE 50 Hz



IEC TP211 THERMALLY PROTECTED WHEN THE THERMISTORS ARE
CONNECTED TO AMPLIFIER RELAY FOR CONTROL OF MAIN SUPPLY
THERMISTORS PTC ACCORDING TO DIN 44082

Atkreipkite d mes! Visi matmenys, jei nenurodyta kitaip, pateikti milimetrtais.