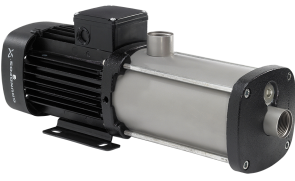

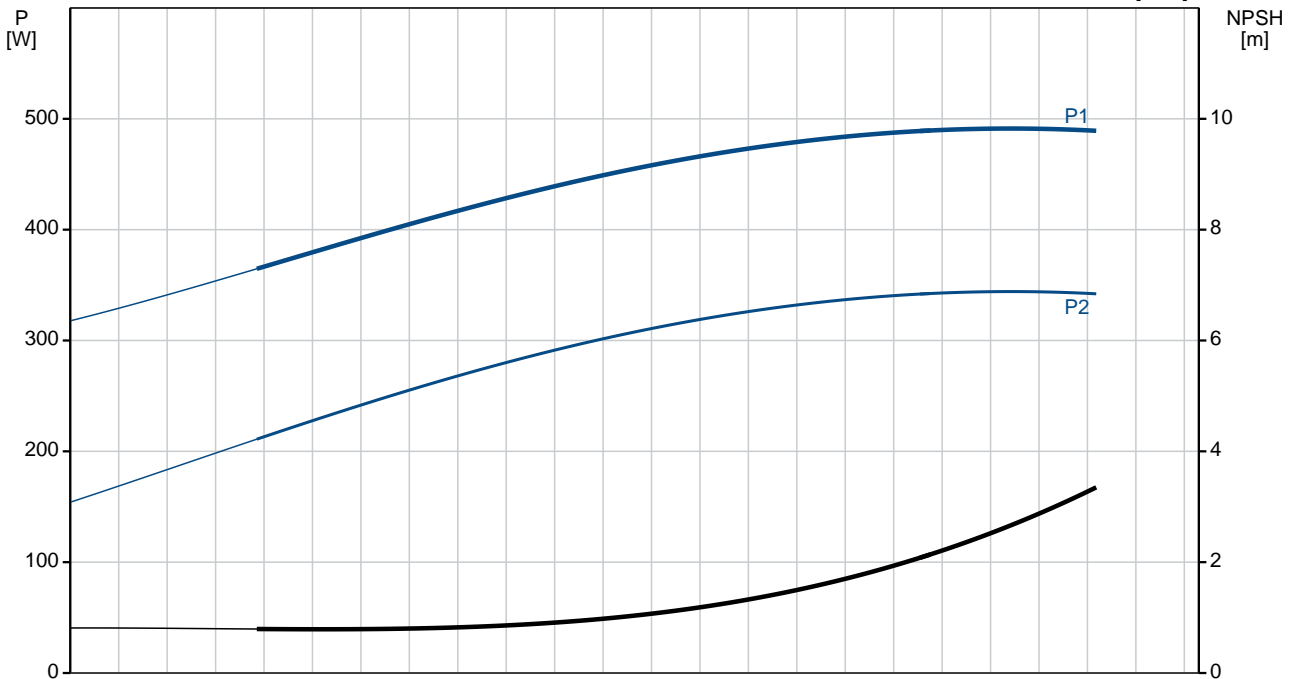
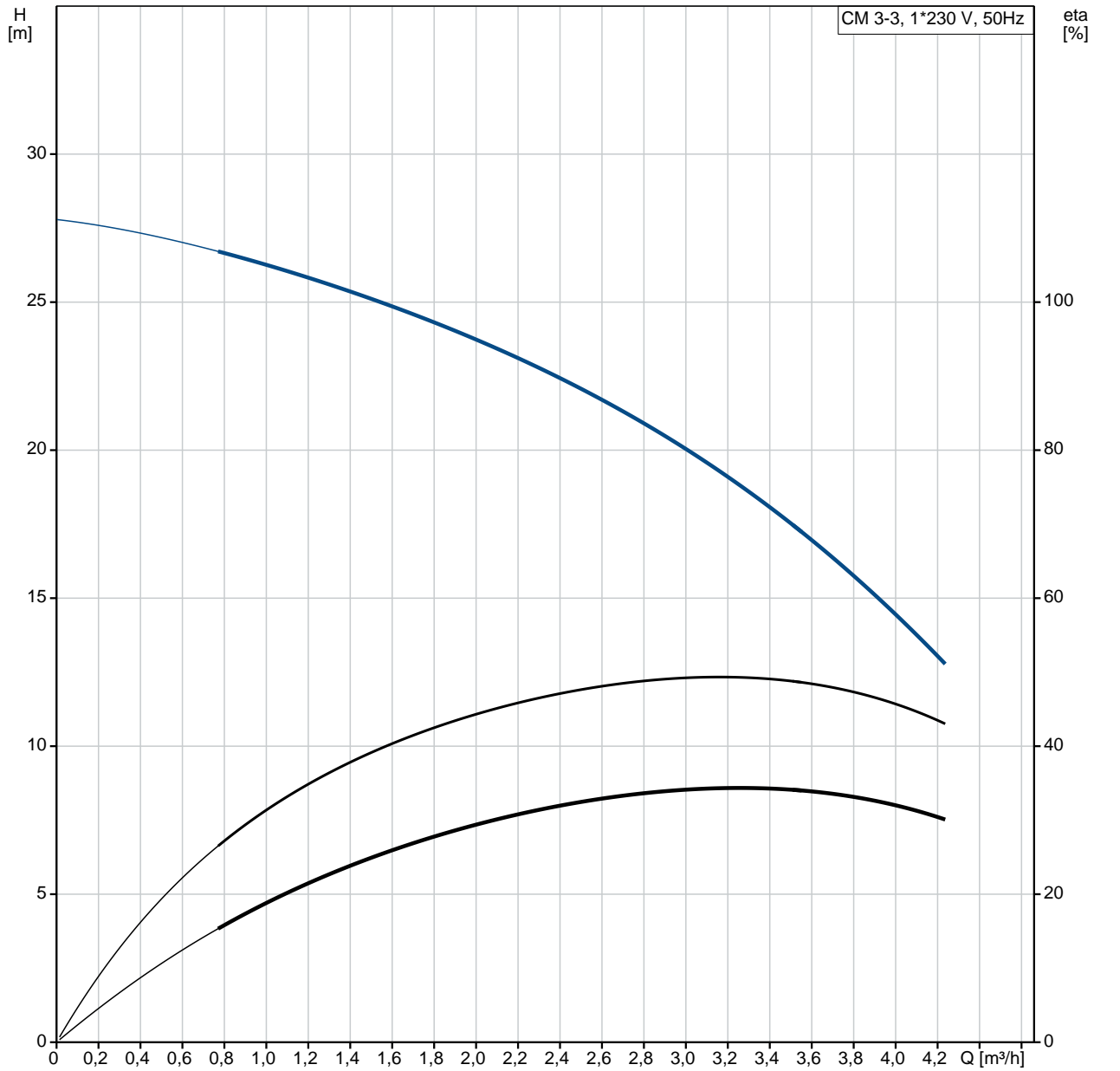


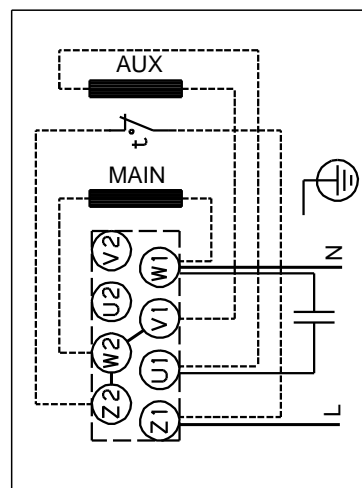
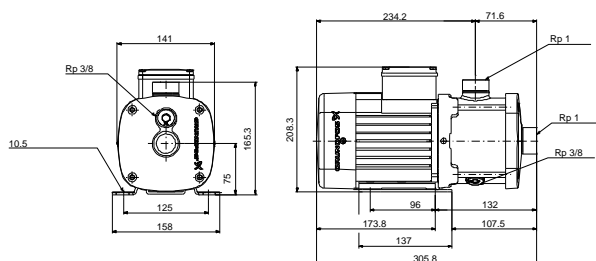
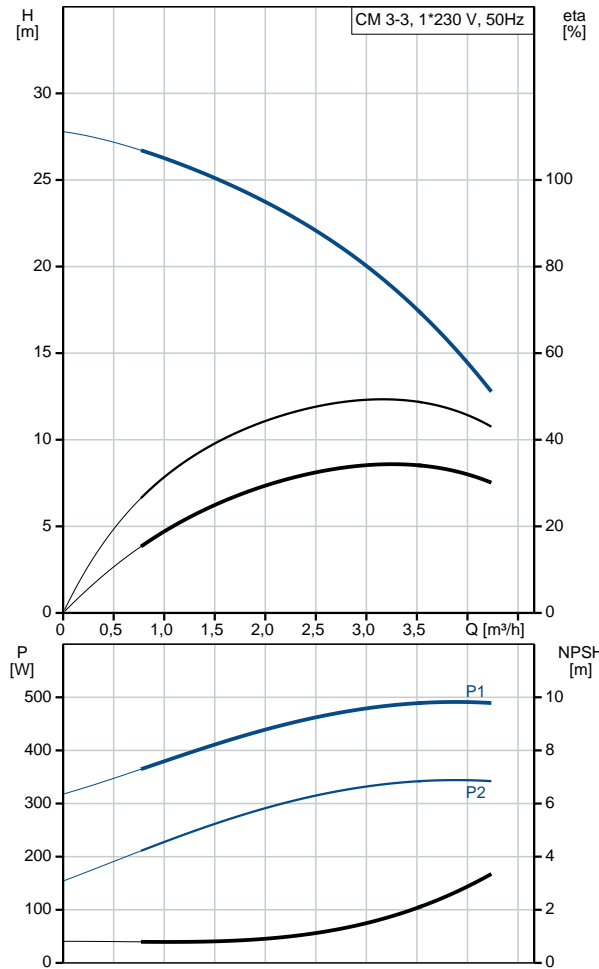
Kiekis	Aprašymas
1	<p data-bbox="226 161 598 190">CM 3-3 A-R-G-E-AQQE C-A-A-N</p>  <p data-bbox="619 452 1324 481" style="text-align: center;">Atkreipkite dėmesį! Paveikslėlyje parodytas produktas gali skirtis nuo tikrojo</p> <p data-bbox="226 488 502 517">Produkto Nr.: 96806865</p> <p data-bbox="226 544 1420 645">Kompaktiškas, patikimas, horizontalus, daugiapakopis, galinio siurbimo išcentrinis siurblys su ašiniu vadu ir radialiniu išvadu. Siurblio dalys, esančios išlytyje su skysčiu, yra iš aukštos klasės nerūdijančio plieno. Mechaninis veleno sandariklis yra specialios konstrukcijos nesubalansuotas O žiedo sandariklis. Vamzdynas prijungiamas vidiniais „Whitworth“ vamzdžių sriegiais, Rp (ISO 7/1).</p> <p data-bbox="226 656 1181 685">Siurblys turi 1 fazinį antkojos sumontuotą, ventiliatoriumi aušinamą, asinchroninį variklį.</p> <p data-bbox="226 719 566 748">Kiti produkto duomenys</p> <p data-bbox="226 752 1372 808">Siurblys ir variklis yra integruoti kompaktiškoje ir patogioje konstrukcijoje. Siurblys yra pritvirtintas prie žemos pagrindo plokštės, todėl jis puikiai tinka sistemoms, kuriose svarbus kompaktiškumas.</p> <p data-bbox="226 813 1428 869">Moderni veleno sandariklio konstrukcija ir medžiagos užtikrina didelį atsparumą dilimui, geresnės sulipimo bei sausosios eigos savybes ir ilgą tarnavimo laiką.</p> <p data-bbox="226 873 1452 947">Siurblio priežiūrai nereikia jokių specialių rankiškų įrankių. Remonto dalys yra greitai pristatomos, jas galima gauti komplektais, atskiromis dalimis ar didmeninėmis partijomis. Techninės priežiūros ir remonto vaizdo rašai galima rasti www.youtube.com.</p> <p data-bbox="226 981 343 1010">Siurblys</p> <p data-bbox="226 1014 1404 1126">Atraminio žiedo ir „Nord-lock®“ poveržlės derinys leidžia gerai ir patikimai pritvirtinti tarpinius darbarius iš vamzdžių prie siurblio veleno su pjova. Hidraulinės dalis galima išmontuoti ir sumontuoti iš siurblio pusės. Vadas ir išvadas yra integruoti siurblio korpusui. Vadas, kameras ir išvadai jungia keturi varžtai ir laikantysis flanšas.</p> <p data-bbox="226 1131 1380 1209">Siurblys turi nesubalansuotą O žiedo sandariklį su standžia sukimo momento perdavimo sistema. Jis turi fiksuotą sandariklio kaištą, kuris užtikrina patikimą visą dalį sukimosi. Dinaminis antrinis sandariklis yra O žiedas.</p> <p data-bbox="226 1214 446 1243">Pirminis sandariklis:</p> <ul data-bbox="263 1247 949 1303" style="list-style-type: none"> • Sukiojo sandarinimo žiedo medžiaga: silicio karbidas (SiC) • Stacionaraus lizdo medžiaga: silicio karbidas (SiC) <p data-bbox="226 1308 1412 1364">Ši medžiaga pora naudojama, kai reikia didesnio atsparumo korozijai. Didelis šios medžiagos poros kietumas užtikrina didelį atsparumą abrazyviniams dalelėms.</p> <p data-bbox="226 1368 893 1397">Antrinio sandariklio medžiaga: EPDM (etilenpropileno guma)</p> <p data-bbox="226 1402 1117 1431">EPDM yra labai atspari karštam vandeniui. EPDM netinka mineraliniams alyvoms.</p>  <p data-bbox="226 1641 1332 1671">Siurblio velenas prie variklio veleno yra glaudžiai prijungtas kairiniu sriegiu. Veleno negalima išardyti.</p> <p data-bbox="226 1704 335 1733">Variklis</p> <p data-bbox="226 1738 1428 1794">Variklis yra visiškai uždaras, ventiliatoriumi aušinamas variklis, kurio pagrindiniai matmenys atitinka EN 50347 standarto reikalavimus. Leistini elektros maitinimo svyravimai atitinka EN 60034 reikalavimus.</p> <p data-bbox="226 1827 526 1856">Techniniai duomenys</p> <p data-bbox="226 1890 335 1919">Valdikliai:</p> <p data-bbox="226 1924 662 1953">Frequency converter: NONE</p> <p data-bbox="226 1986 319 2016">Skystis:</p> <p data-bbox="226 2020 678 2049">Siurbiamas skystis: Vanduo</p> <p data-bbox="226 2054 766 2083">Skysčio temperatūros diapazonas: -20 .. 120 °C</p> <p data-bbox="226 2087 774 2116">Skysčio temperatūra eksploataavimo metu: 20 °C</p>

Kiekis	Aprašymas
	<p>Tankis: 998.2 kg/m³</p> <p>Techniniai duomenys: Siurblio greitis, kuriuo grindžiami siurblio duomenys: 2900 rpm Rated flow: 3.1 m³/h Rated head: 20.33 m Veleno sandariklio kodas: AQQE Sertifikatai: CE,WRAS,ACS,EAC Kreivės tikslumas: ISO9906:2012 3B</p> <p>Medžiagos: Siurblio korpusas: Nerdijantysis plienas EN 1.4401 AISI 316</p> <p>Darbaratis: Nerdijantysis plienas EN 1.4401 AISI 316</p> <p>rengimas: Aplinkos temperatūros intervalas: -20 .. 55 °C Maksimalus darbinis slėgis: 16 bar Maks. slėgis esant nurodytai temp.: 16 bar / 90 °C 10 bar / 120 °C</p> <p>Jungties tipas: Rp vado jungties dydis: 1 inch Išvado jungties dydis: 1 inch Išvado padėtis: 12</p> <p>Elektrotechniniai duomenys: Variklio standartas: IEC Rėmo dydis: 71B Nominali galia - P2: 0.5 kW Elektros tinklo dažnis: 50 Hz Tinka 50/60 Hz dažniui: N Faziškai: 1 Nominali tampa: 220-240 V V Perkrovos koeficientas: 1.00 Rated current: 3.1-2.8 A Paleidimo srovė: 530-530 % Nominalios apskos: 2730-2740 rpm Korpuso klasė (IEC 34-5): IP55 Izoliacijos klasė (IEC 85): F Integruota variklio apsauga: PTO Cable included (Yes/No): N</p> <p>Kita: Kontaktinė žutis padėtis: 12 val. Minimalaus efektyvumo koeficientas, MEI : 0.7 Neto masė: 12.4 kg Bruto masė: 14.9 kg Country of origin: HU Custom tariff no.: 84137075</p>

96806865 CM 3-3 A-R-G-E-AQQE C-A-A-N 50 Hz



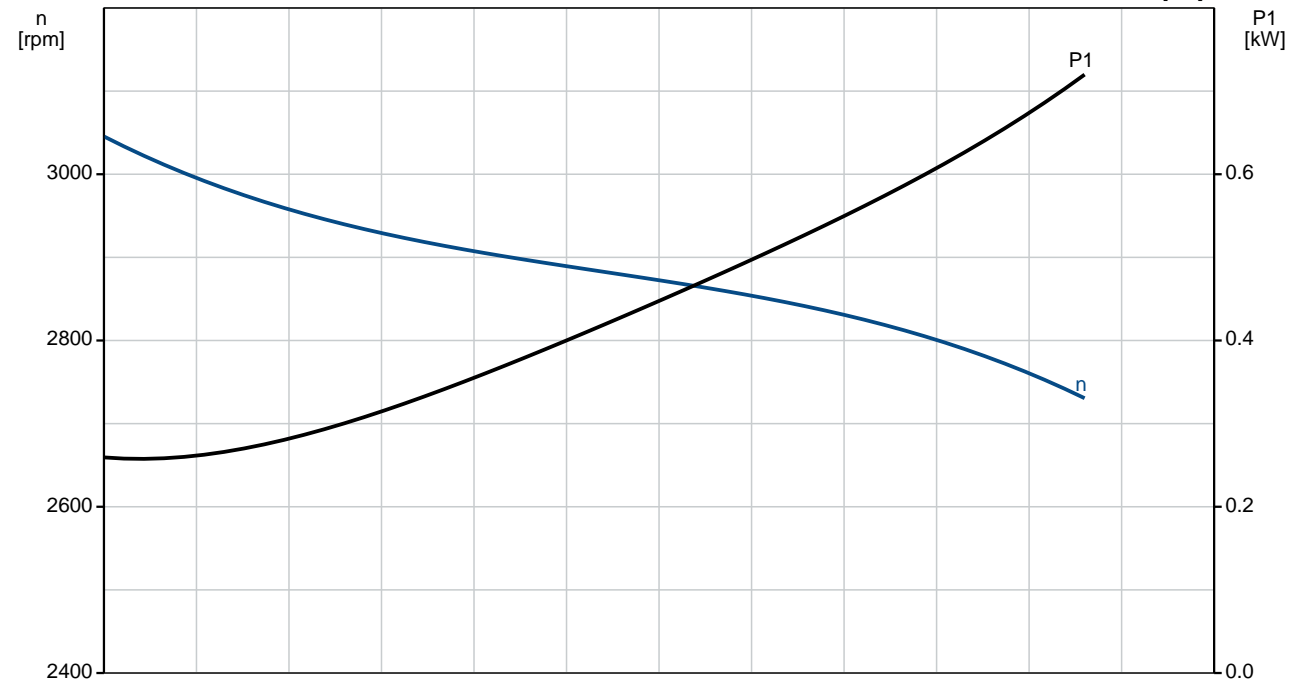
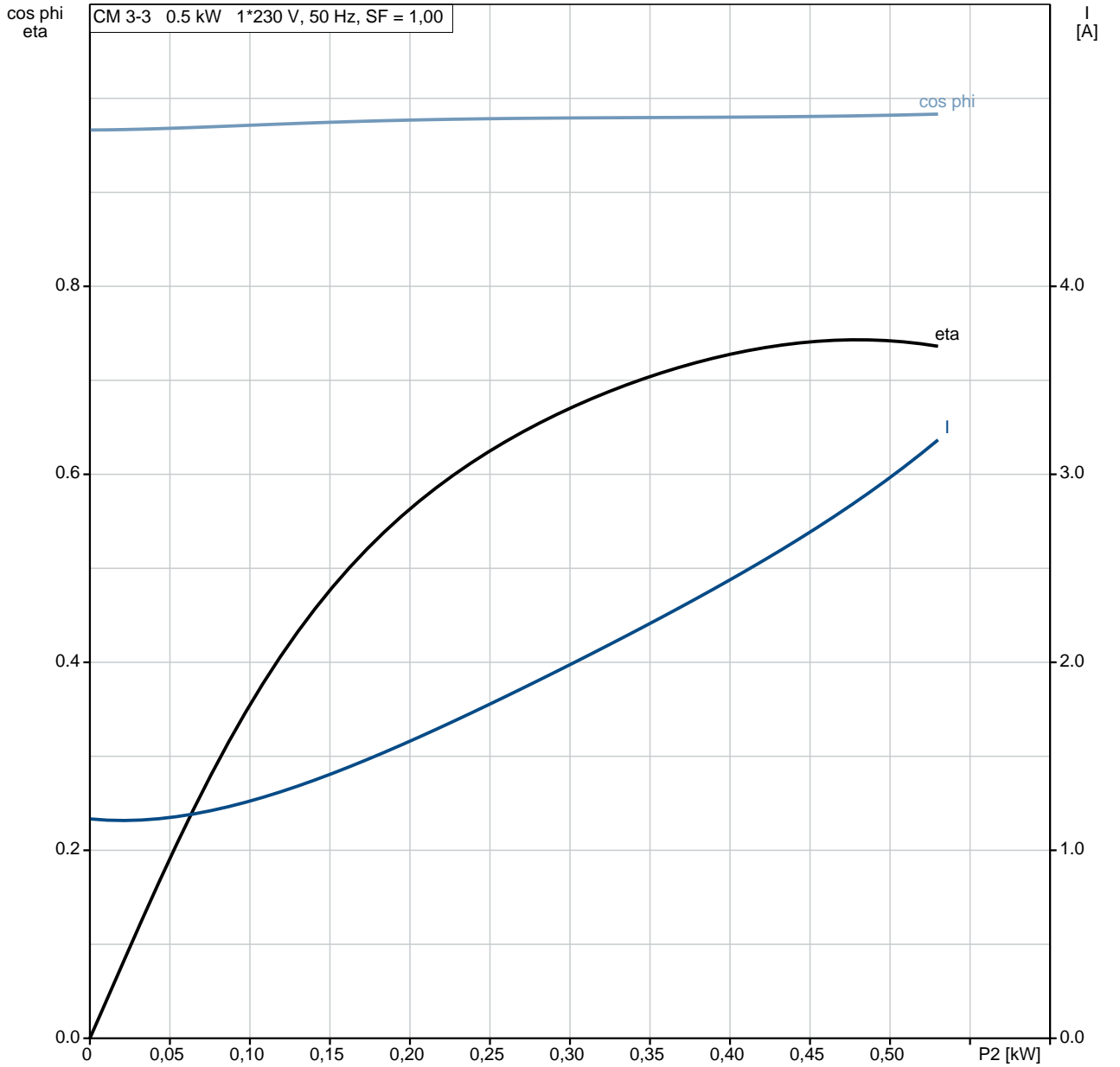
Aprašymas	Vert
Bendra informacija:	
Produkto pavadinimas:	CM 3-3 A-R-G-E-AQQE C-A-A-N
Produkto Nr.:	96806865
EAN numeris:	5700310918129
Techniniai duomenys:	
Siurblio greitis, kuriuo grindžiami siurblio duomenys:	2900 rpm
Rated flow:	3.1 m ³ /h
Rated head:	20.33 m
Darbaraiai:	3
Veleno sandariklio kodas:	AQQE
Sertifikatai:	CE,WRAS,ACS,EAC
Kreivės tikslumas:	ISO9906:2012 3B
Siurblio versija:	A
Modelis:	A
Medžiagos:	
Siurblio korpusas:	Nerūdijantis plienas
Siurblio korpusas:	EN 1.4401
Siurblio korpusas:	AISI 316
Darbaratis:	Nerūdijantis plienas
Darbaratis:	EN 1.4401
Darbaratis:	AISI 316
Medžiagų kodas:	G
Gumos kodas:	E
rengimas:	
Aplinkos temperatūros intervalas:	-20 .. 55 °C
Maksimalus darbinis slėgis:	16 bar
Maks. slėgis esant nurodytai temp.:	16 bar / 90 °C
Maks. slėgis esant nurodytai temp.:	10 bar / 120 °C
Jungties tipas:	Rp
vado jungties dydis:	1 inch
Išvado jungties dydis:	1 inch
Išvado padėtis:	12
Jungties kodas:	R
Skystis:	
Siurbiamas skystis:	Vanduo
Skysties temperatūros diapazonas:	-20 .. 120 °C
Skysties temperatūra eksploatavimo metu:	20 °C
Tankis:	998.2 kg/m ³
Elektrotechniniai duomenys:	
Variklio standartas:	IEC
Rėmo dydis:	71B
Nominali galia - P2:	0.5 kW
Elektros tinklo dažnis:	50 Hz
Tinka 50/60 Hz dažniui:	N
Fazės skaičius:	1
Nominali tampa:	220-240 V V
Perkrovos koeficientas:	1.00
Rated current:	3.1-2.8 A
Paleidimo srovė:	530-530 %
Nominalios apskukos:	2730-2740 rpm
Korpuso klasė (IEC 34-5):	IP55
Izoliacijos klasė (IEC 85):	F
Integruota variklio apsauga:	PTO
Cable included (Yes/No):	N
Valdikliai:	
Frequency converter:	NONE
Kita:	
Kontaktų žutis padėtis:	12 val.
Minimalaus efektyvumo koeficientas, MEI:	0.7
Neto masė:	12.4 kg
Bruto masė:	14.9 kg



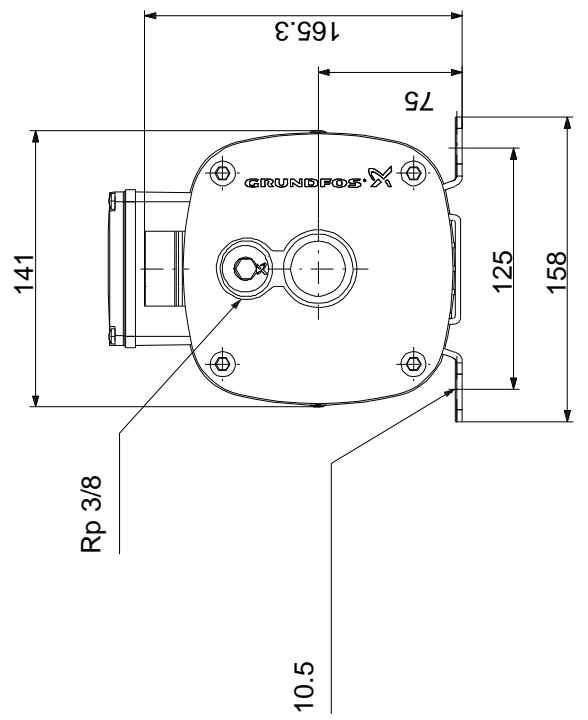
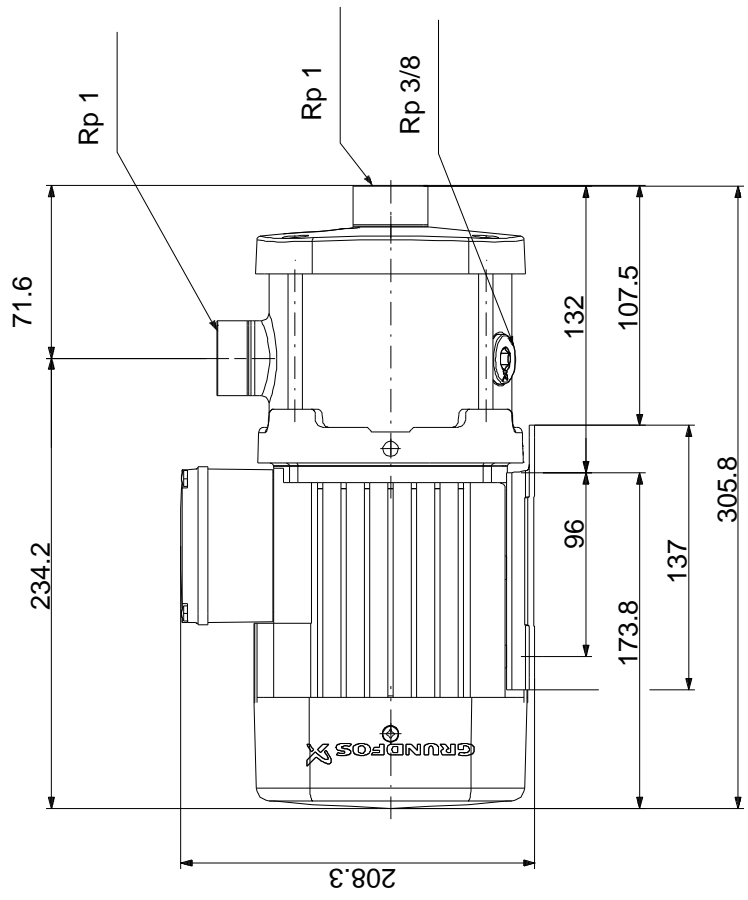
Aprašymas	Vert
Country of origin:	HU
Custom tariff no.:	84137075

96806865 CM 3-3 A-R-G-E-AQQE C-A-A-N 50 Hz

CM 3-3 0.5 kW 1*230 V, 50 Hz, SF = 1,00

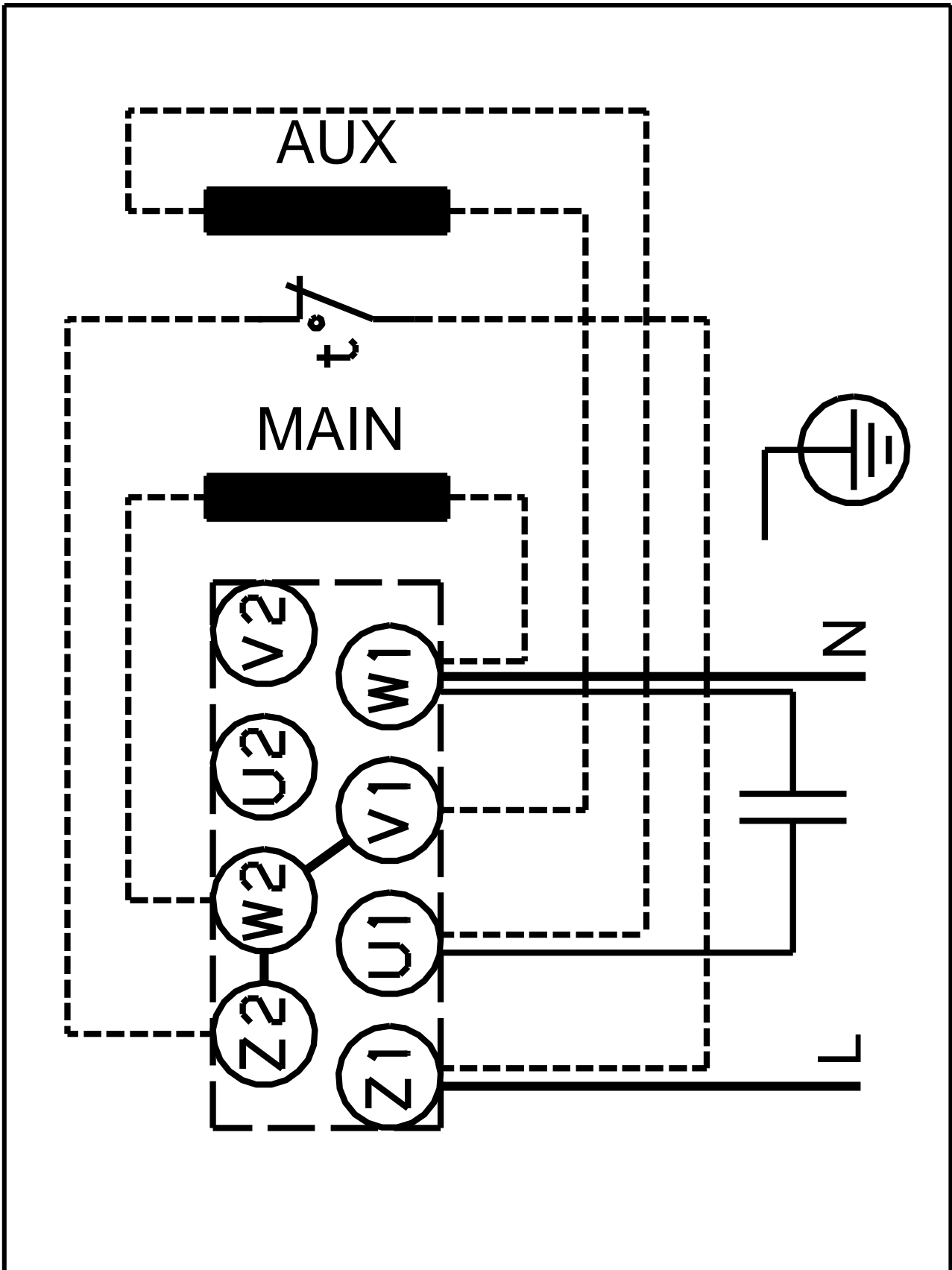


96806865 CM 3-3 A-R-G-E-AQQE C-A-A-N 50 Hz



Atkreipkite dėmesį! Visi matavimai, jei nenurodyta kitaip, pateikti milimetrais.
 Atsakomybės apribojimas: šiame supaprastintame matavimų brėžinyje neparodytos visos detalės.

96806865 CM 3-3 A-R-G-E-AQQE C-A-A-N 50 Hz



Atkreipkite d mes! Visi matmenys, jei nenurodyta kitaip, pateikti milimetrtais.