

Kiekis**Aprašymas**

1

CM 1-2 A-R-A-E-AQQE C-A-A-NProdukto Nr.: [97516557](#)

Kompaktiškas, patikimas, horizontalus, daugiapakopis, galinio siurbimo išcentrinis siurblys su ašiniu vadu ir radialiniu išvadu. Velenas, darbara ir kameros yra pagaminti iš nerūdijančio plieno. Vado ir išvado dalys yra pagamintos iš ketaus. Mechaninis veleno sandariklis yra specialios konstrukcijos nesubalansuotas O žiedo sandariklis. Vamzdynas prijungiamas vidiniais „Whitworth“ vamzdžių sriegiais, Rp (ISO 7/1).

Siurblys turi 1 fazį ant kojos sumontuoti, ventiliatoriumi aušinamas, asinchroninis variklis.

Kiti produkto duomenys

Siurblys ir variklis yra integruoti kompaktiškoje ir patogioje konstrukcijoje. Siurblys yra pritvirtintas prie žemos pagrindo plokštės, todėl jis puikiai tinka sistemoms, kuriose svarbus kompaktiškumas.

Moderni veleno sandariklio konstrukcija ir medžiagos užtikrina didelį atsparumą dilimui, geresnės sulipimo bei sausosios eigos savybes ir ilgą tarnavimo laiką.

Siurblio priežiūrai nereikia jokių specialių rankiū. Remonto dalys yra greitai pristatomos, jas galima gauti komplektais, atskiromis dalimis ar didmeninėmis partijomis. Techninės priežiūros ir remonto vaizdo rašas galima rasti www.youtube.com.

Siurblys

Atraminio žiedo ir „Nord-lock®“ poveržlės derinys leidžia gerai ir patikimai pritvirtinti tarpinius darbaračio vamzdžius prie siurblio veleno su pjūva. Hidraulinės dalis galima išmontuoti ir sumontuoti iš siurblio pusės. Vado, kameros ir išvado jungia keturi varžtai.

Siurblys turi nesubalansuotą O žiedo sandariklį su standžia sukimo momento perdavimo sistema. Jis turi fiksuotą sandariklio kaištą, kuris užtikrina patikimą visą dalį sukimosi. Dinaminis antrinis sandariklis yra O žiedas.

Pirminis sandariklis:

- Sukiojo sandarinimo žiedo medžiaga: silicio karbidas (SiC)
- Stacionaraus lizdo medžiaga: silicio karbidas (SiC)

Ši medžiaga pora naudojama, kai reikia didesnio atsparumo korozijai. Didelis šios medžiagos poros kietumas užtikrina didelį atsparumą abrazyviniams dalelėms.

Antrinio sandariklio medžiaga: EPDM (etilenpropileno guma)

EPDM yra labai atspari karštam vandeniui. EPDM netinka mineraliniams alyvoms.



Siurblio velenas prie variklio veleno yra glaudžiai prijungtas kairiniu sriegiu. Veleno negalima išardyti.

Variklis

Variklis yra visiškai uždaras, ventiliatoriumi aušinamas variklis, kurio pagrindiniai matmenys atitinka EN 50347 standarto reikalavimus. Leistini elektros maitinimo svyravimai atitinka EN 60034 reikalavimus.

Techniniai duomenys

Valdikliai:

Frequency converter: NONE

Skystis:

Siurbiamas skystis: Vanduo

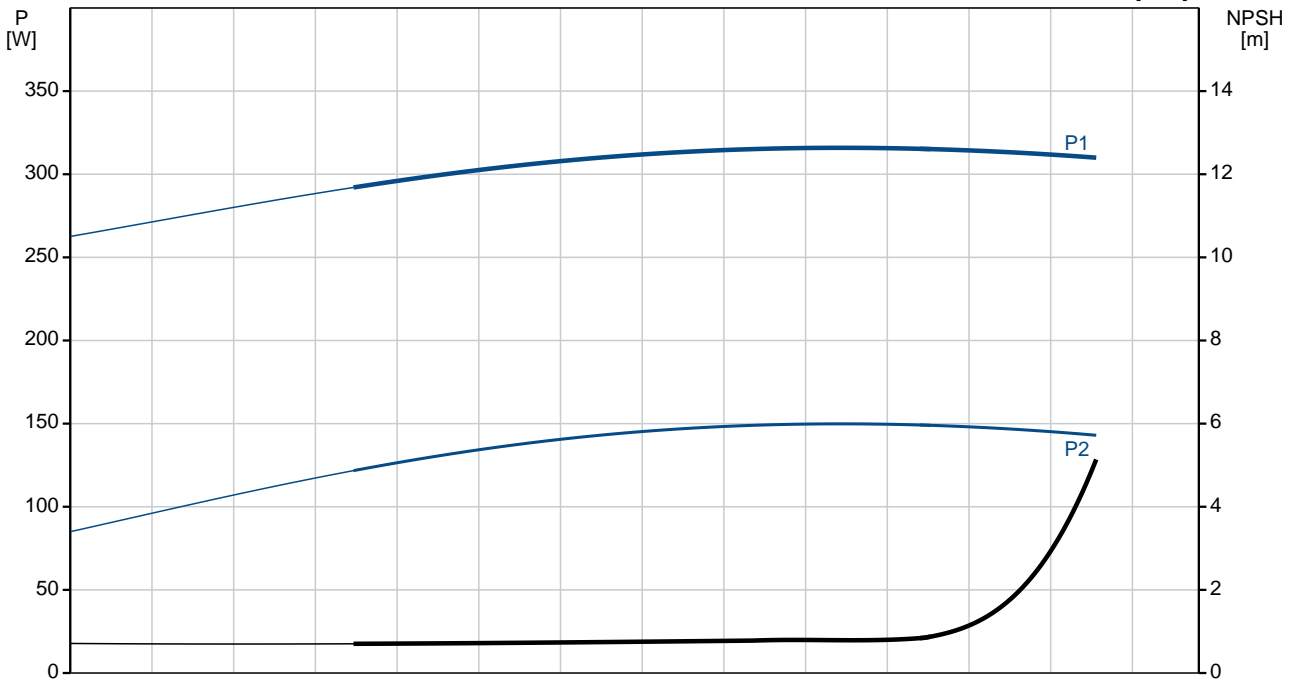
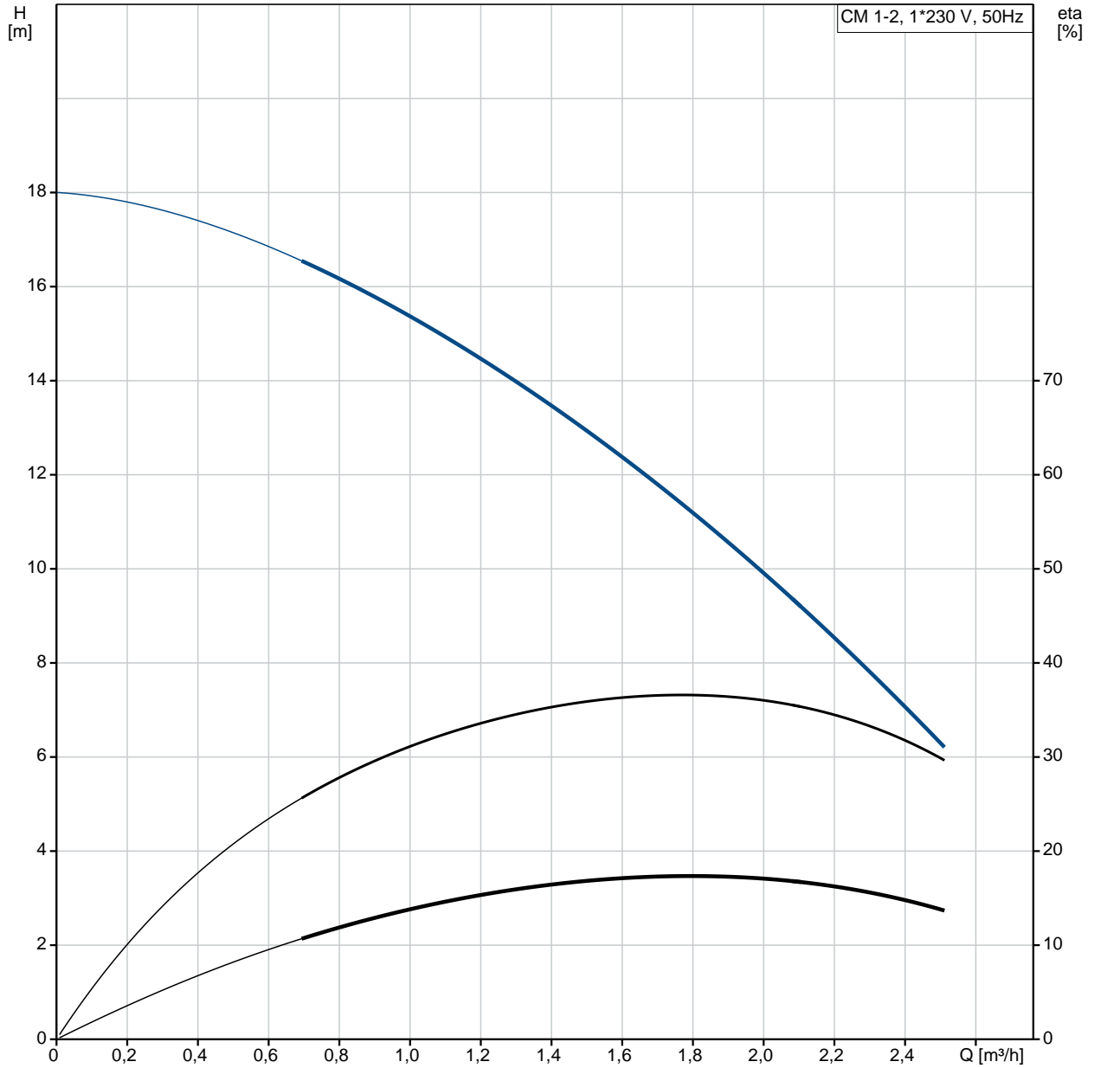
Skysties temperatūros diapazonas: -20 .. 90 °C

Skysties temperatūra eksploataavimo metu: 20 °C

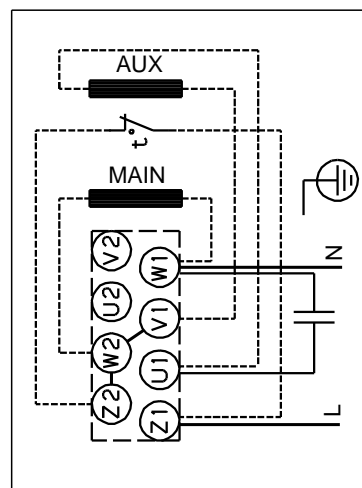
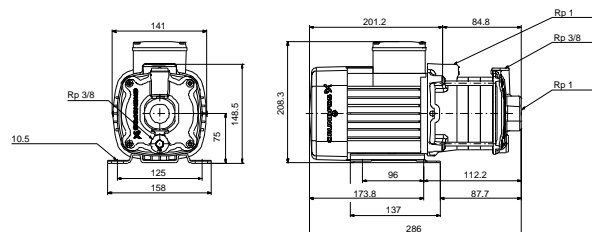
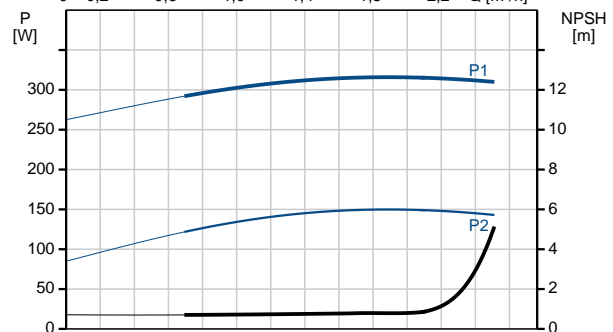
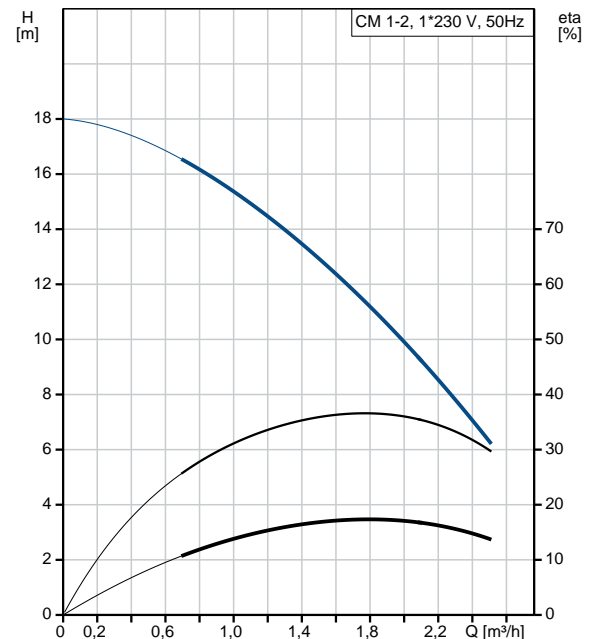
Tankis: 998.2 kg/m³

Kiekis	Aprašymas
	<p>Techniniai duomenys:</p> <p>Siurblio greitis, kuriuo grindžiami siurblio duomenys: 2900 rpm</p> <p>Rated flow: 1.7 m³/h</p> <p>Rated head: 11.98 m</p> <p>Veleno sandariklio kodas: AQQE</p> <p>Sertifikatai: CE,WRAS,ACS,EAC</p> <p>Kreivės tikslumas: ISO9906:2012 3B</p> <p>Medžiagos:</p> <p>Siurblio korpusas: Ketus EN 1561 EN-GJL-200 ASTM A48-25A</p> <p>Darbaratis: Nerūdijantis plienas EN 1.4301 AISI 304</p> <p>rengimas:</p> <p>Aplinkos temperatūros intervalas: -20 .. 55 °C</p> <p>Maksimalus darbinis slėgis: 10 bar</p> <p>Maks. slėgis esant nurodytai temp.: 10 bar / 90 °C 10 bar / 90 °C</p> <p>Jungties tipas: Rp</p> <p>vado jungties dydis: 1 inch</p> <p>Išvado jungties dydis: 1 inch</p> <p>Išvado padėtis: 12</p> <p>Elektrotechniniai duomenys:</p> <p>Variklio standartas: IEC</p> <p>Rėmo dydis: 71A</p> <p>Nominali galia - P2: 0.3 kW</p> <p>Elektros tinklo dažnis: 50 Hz</p> <p>Tinka 50/60 Hz dažniui: N</p> <p>Faziškai: 1</p> <p>Nominali tampa: 220-240 V V</p> <p>Perkrovos koeficientas: 1.00</p> <p>Rated current: 1.8-2.4 A</p> <p>Paleidimo srovė: 340-340 %</p> <p>Nominalios apskos: 2800-2830 rpm</p> <p>Korpuso klasė (IEC 34-5): IP55</p> <p>Izoliacijos klasė (IEC 85): F</p> <p>Integruota variklio apsauga: PTO</p> <p>Cable included (Yes/No): N</p> <p>Kita:</p> <p>Kontaktinė žutis padėtis: 12 val.</p> <p>Minimalaus efektyvumo koeficientas, MEI : 0.7</p> <p>Neto masė: 11 kg</p> <p>Bruto masė: 13.5 kg</p> <p>Country of origin: HU</p> <p>Custom tariff no.: 84137075</p>

97516557 CM 1-2 A-R-A-E-AQQE C-A-A-N 50 Hz



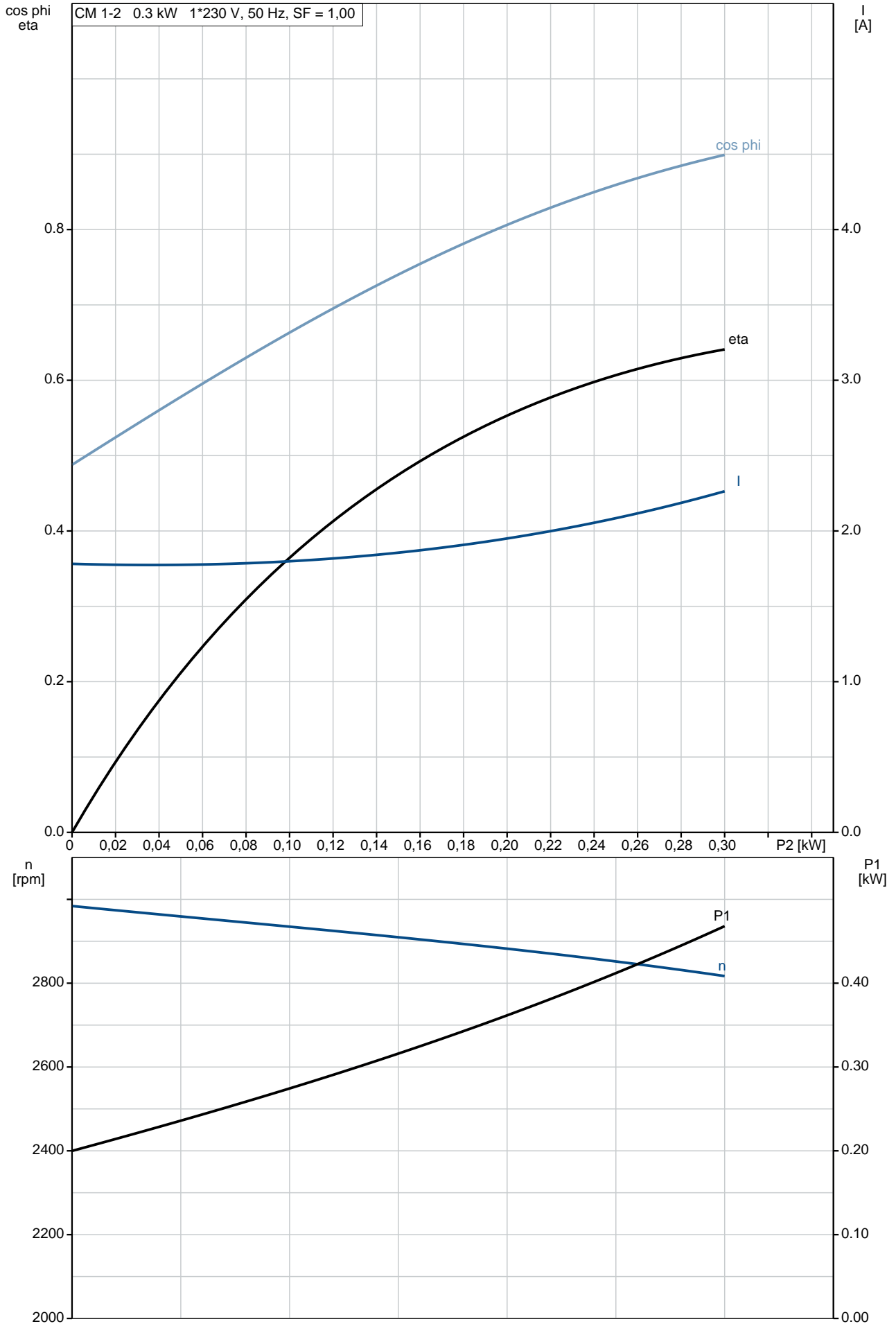
Aprašymas	Vert
Bendra informacija:	
Produkto pavadinimas:	CM 1-2 A-R-A-E-AQQE C-A-A-N
Produkto Nr.:	97516557
EAN numeris:	5700317301641
Techniniai duomenys:	
Siurblio greitis, kuriuo grindžiami siurblio duomenys:	2900 rpm
Rated flow:	1.7 m ³ /h
Rated head:	11.98 m
Darbara iai:	2
Veleno sandariklio kodas:	AQQE
Sertifikatai:	CE,WRAS,ACS,EAC
Kreiv s tikslumas:	ISO9906:2012 3B
Siurblio versija:	A
Modelis:	A
Medžiagos:	
Siurblio korpusas:	Ketus
Siurblio korpusas:	EN 1561 EN-GJL-200
Siurblio korpusas:	ASTM A48-25A
Darbaratis:	Ner dijantysis plienas
Darbaratis:	EN 1.4301
Darbaratis:	AISI 304
Medžiag kodas:	A
Gumos kodas:	E
rengimas:	
Aplinkos temperat ros intervalas:	-20 .. 55 °C
Maksimalus darbinis sl gis:	10 bar
Maks. sl gis esant nurodytai temp.:	10 bar / 90 °C
Maks. sl gis esant nurodytai temp.:	10 bar / 90 °C
Jungties tipas:	Rp
vado jungties dydis:	1 inch
Išvado jungties dydis:	1 inch
Išvado pad tis:	12
Jungties kodas:	R
Skystis:	
Siurbiamas skystis:	Vanduo
Skys io temperat ros diapazonas:	-20 .. 90 °C
Skys io temperat ra eksploataavimo metu:	20 °C
Tankis:	998.2 kg/m ³
Elektrotechniniai duomenys:	
Variklio standartas:	IEC
R mo dydis:	71A
Nominali galia - P2:	0.3 kW
Elektros tinklo dažnis:	50 Hz
Tinka 50/60 Hz dažniui:	N
Fazi skai ius:	1
Nominali tampa:	220-240 V V
Perkrovos koeficientas:	1.00
Rated current:	1.8-2.4 A
Paleidimo srov :	340-340 %
Nominalios apskukos:	2800-2830 rpm
Korpuso klas (IEC 34-5):	IP55
Izoliacijos klas (IEC 85):	F
Integruota variklio apsauga:	PTO
Cable included (Yes/No):	N
Valdikliai:	
Frequency converter:	NONE
Kita:	
Kontakt d žut s pad tis:	12 val.
Minimalaus efektyvumo koeficientas, MEI :	0.7
Neto mas :	11 kg
Bruto mas :	13.5 kg



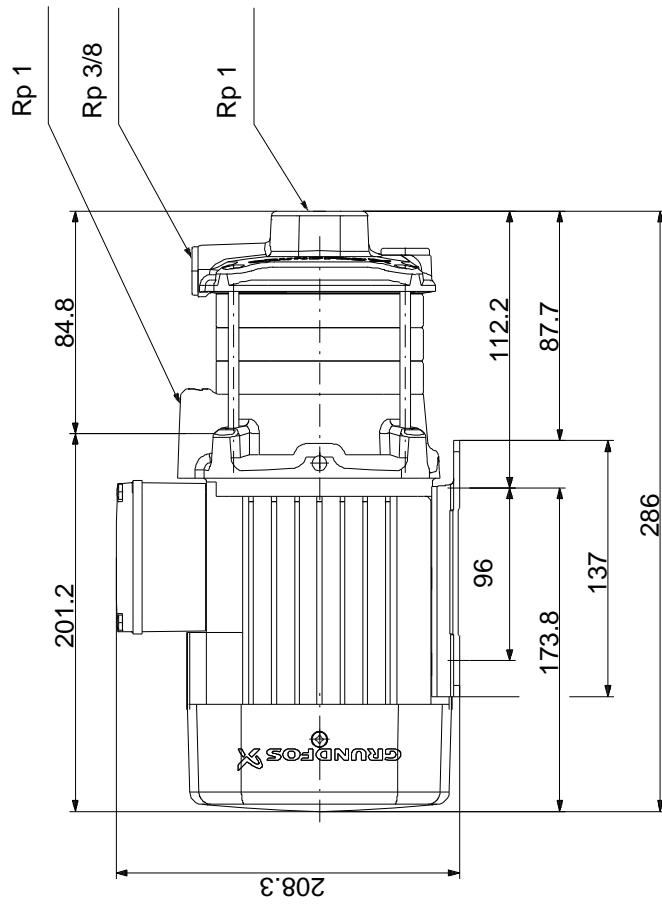
Aprašymas	Vert
Country of origin:	HU
Custom tariff no.:	84137075

97516557 CM 1-2 A-R-A-E-AQQE C-A-A-N 50 Hz

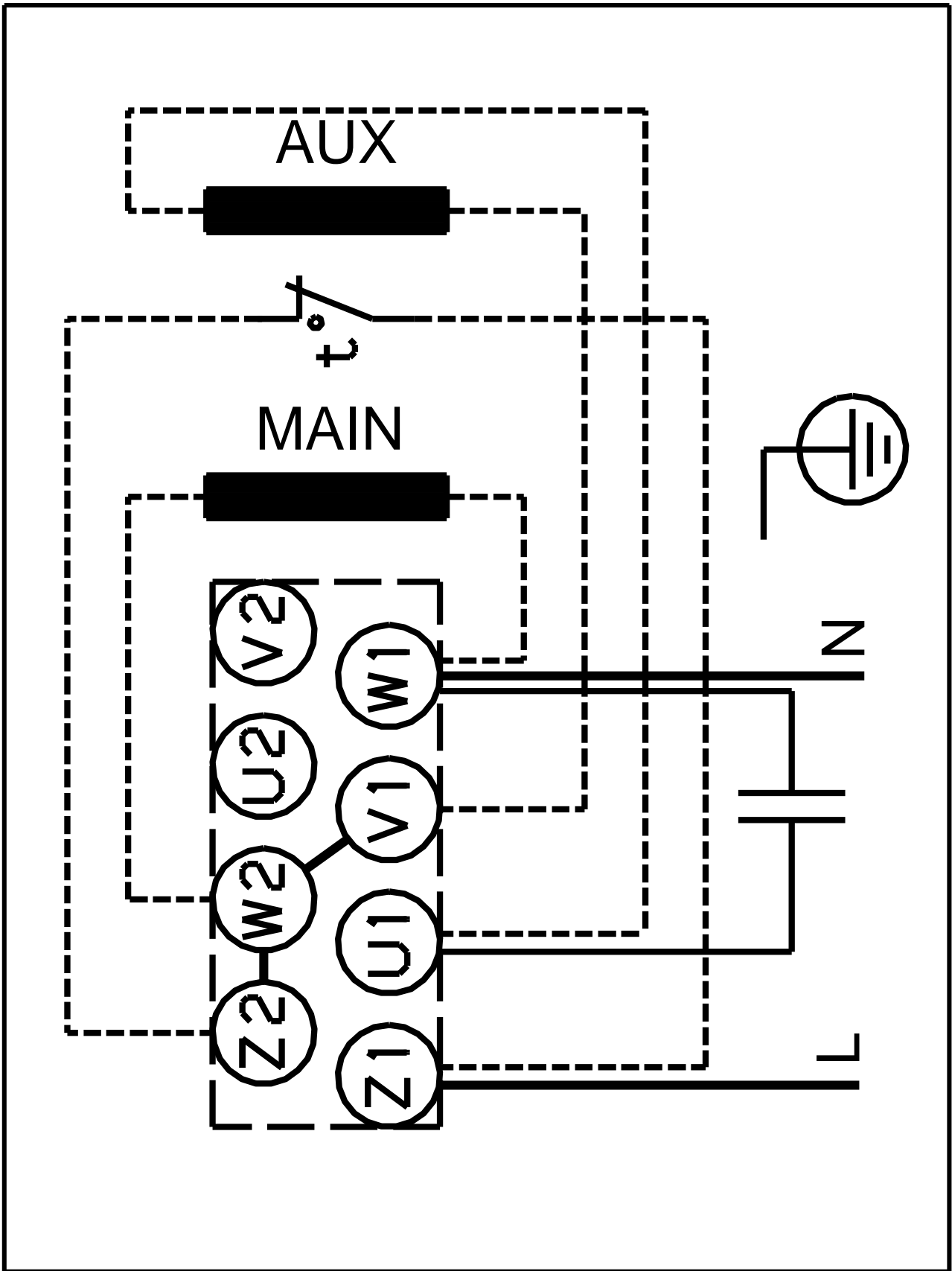
CM 1-2 0.3 kW 1*230 V, 50 Hz, SF = 1,00



97516557 CM 1-2 A-R-A-E-AQQE C-A-A-N 50 Hz



Atkreipkite dėmesį! Visi matavimai, jei nenurodyta kitaip, pateikti milimetrais.
 Atsakomybės apribojimas: šiame supaprastintame matavimo brėžinyje neparodytos visos detalės.



Atkreipkite d mes! Visi matmenys, jei nenurodyta kitaip, pateikti milimetrais.