

Kiekis Aprašymas

1

DDA 7.5-16

Atkreipkite dėmesį! Paveikslėlyje parodytas produktas gali skirtis nuo tikrojo

Produkto Nr.: [97721938](#)

Tipas:

DDA 7.5-16 AR-PP/E/C-F-31U2U2F

SMART Digital DDA – tai kompaktiškas stacionarus moklinis diafragminis dozavimo siurblys su kintamo greičio (žingsninio variklio) pavara ir pažangia valdymo elektronika, užtikrinančia minimalią energijos vartojimą. SMART Digital Dosing serijos siurbliai dirba pilnu takto ilgiu, kad būtų užtikrintas optimalus tikslumas, užpildymas ir siurbimas net dozuojant didelio klampumo arba dujas išskiriamus skysčius. Kiekvieno išstūtimo mimo takto trukmė kinta priklausomai nuo nustatyto našumo, taip užtikrinant optimaliai tolygų ir nuolatinį srautą išvade.

Užkabinama montavimo plokštė leidžia rengti siurblius trijose skirtingose padėtyse nenaudojant jokių papildomų dalių. Valdymo dėžutė galima lengvai pasukti priekini, kairini arba dešini padėtyje, vedimui eksploatacijai ir eksploatavimui labai palengvina valdymo ratukas bei keli foniniai spalvotieji grafiniai ir tekstiniai skystieji kristalai. Valdymo elementai yra apsaugoti permatoma dangą.

Dozavimo galvutė sudaro:

- Ilgaamžė ir universali, chemiškai atspari PTFE diafragma.
- Du rutuliniai vožtuvai, užtikrinantys didžiausią dozavimo tikslumą.
- Paleidimo palengvinantis oro išleidimo vožtuvas.

Darbo režimai:

- Dozavimas rankiniu būdu nustatytu debitu (ml/h, l/h arba gph).
- Dozavimas pagal einančius impulsus, nustatomas ml/impulsui (yra impulsų atminties funkcija).
- Dozavimas pagal analoginį signalą 0/4-20 mA (priklausomybė nustatoma).
- Dozavimas partijomis pagal einančius impulsus, nustatomas ml, l arba gal.
- Dozavimas partijomis pagal laikmario signalą (ciklinis arba savaitinis dozavimo laikmatis).
- Valdymas per Fieldbus (Genibus paruoštas ProfibusDP E d žutei).

Kitos savybės:

- Automatinis oro išleidimas siurbliui nedirbant, kad būtų išvengta gedimų dėl užblokovimo oru.
- Du lėtėjimo režimai (kavitacijai išvengti), 50 % (maks. debitas: 3.75 l/h) ir 25 % (maks. debitas: 1.88 l/h).
- Pranešimas apie reikalingą techninę priežiūrą su keistinos dalies užsakymo numeriu.
- Dviejų lygių mygtukų blokavimo funkcija, apsauganti siurbliu nuo nesankcionuoto valdymo.
- Papildomos informacijos, pvz., esamo srovės signalo jėgė, rodomas displeje.
- Bendro išdozuoto tūrio skaitiklis (galima grąžinti nulį padėtyje), darbo laiko skaitiklis ir t.t.
- Pakeistų nustatymų išsaugojimas ir klijimas bei gamyklini nustatymų grąžinimas.

Signalų įėjimai/išėjimai:

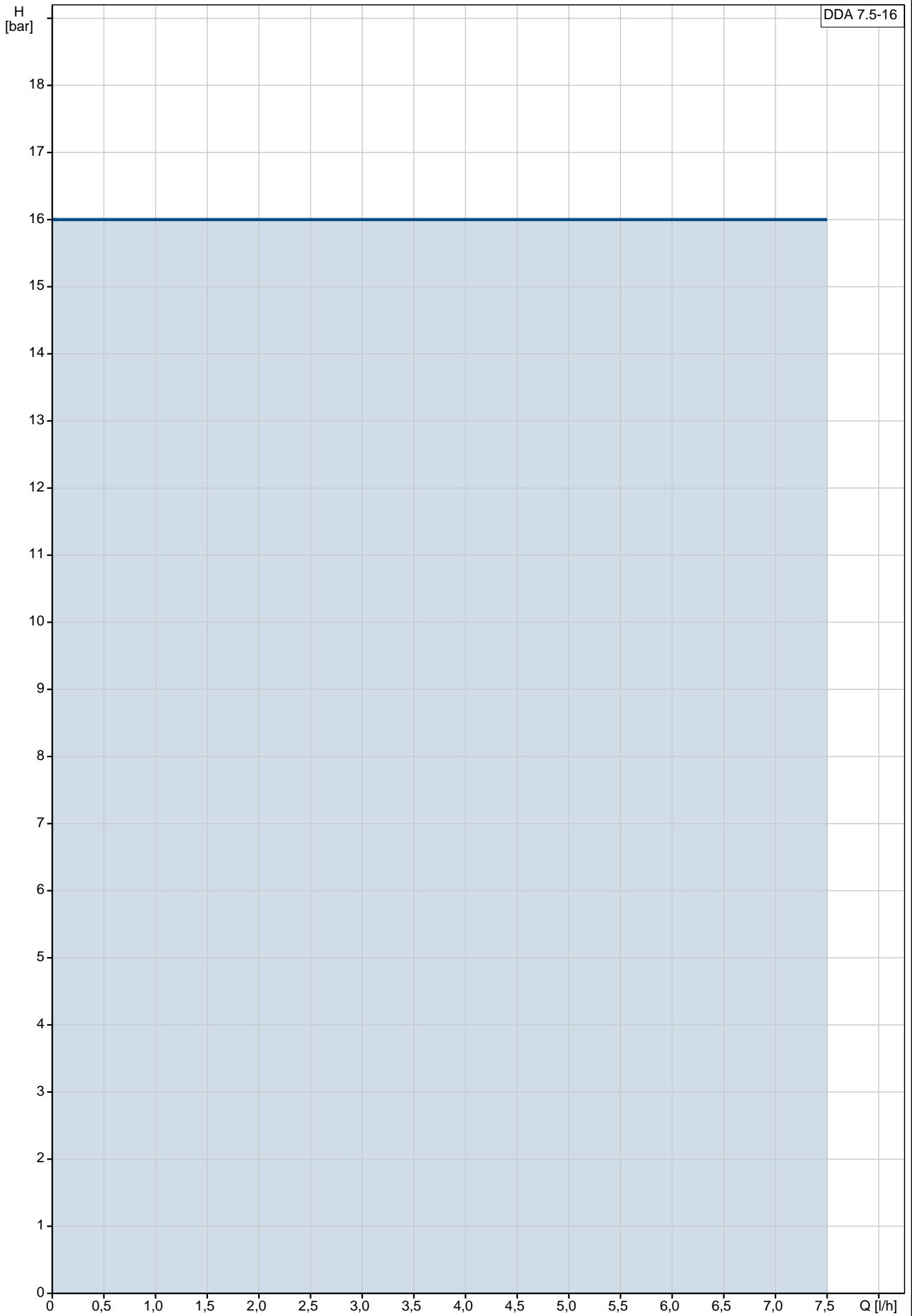
- Impulsinis, analoginio 0/4-20mA signalo ir išorinio sustabdymo įėjimas.
- Žemo lygio bakas ir tuščio bako signalo įėjimas.
- Dvi nulio potencialo išėjimų relesės, maks. 30 V kintama/nuolatinė (konfigūruojamos, pvz., aliarmo signalas, takto signalas, siurblys dozuoja, laikmatis ir t.t.).
- 0/4-20mA analoginis išėjimas.
- Fieldbus ryšio sąsaja (GeniBus, gali būti montuota papildoma ProfibusDP E d žute).

Techniniai duomenys:

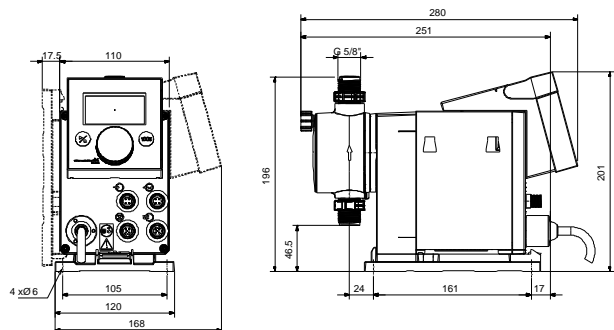
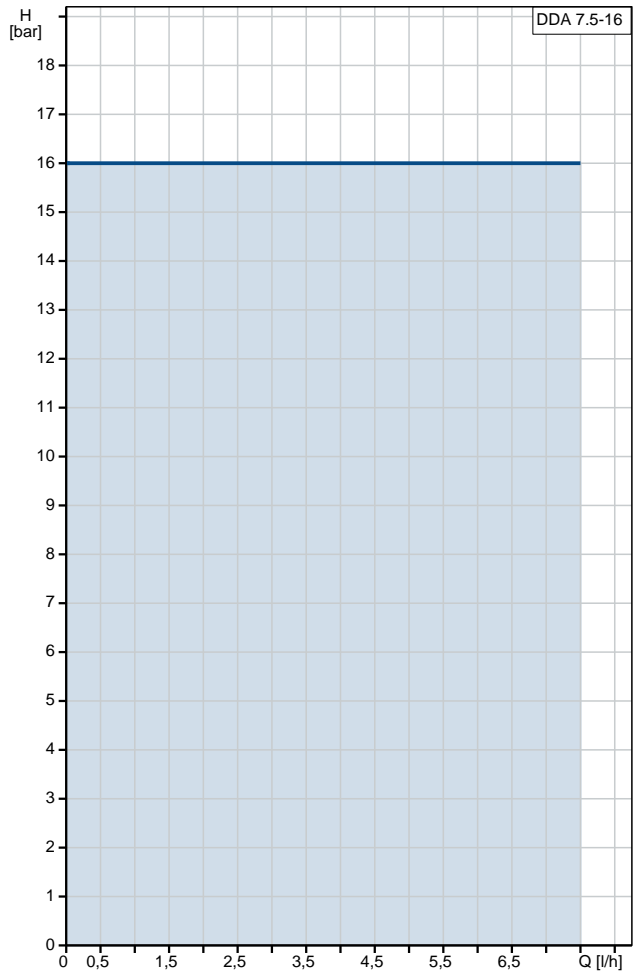
Tipas: DDA 7.5-16 AR-PP/E/C-F-31U2U2F
Maks. debitas: 7.5 l/h
Maks. debitas lėtėjimo režime 50%: 3.75 l/h
Maks. debitas lėtėjimo režime 25%: 1.88 l/h
Min. debitas: 2.5 ml/h
Sumažinimo santykis: 1:3000
Sertifikatai ant vardinių plokštelių: CE, CSA-US, EAC, RCM
Vožtuvo tipas: Standartinis

Kiekis	Aprašymas
	<p>Maksimalus klampumas, esant 100 %: 50 mPas Maksimalus klampumas I tame režime 50 %: 1800 mPas Maksimalus klampumas I tame režime 25 %: 2500 mPas Pakartojimo tikslumas: 1 %</p> <p>Medžiagos: Dozavimo galvutė : PP (polipropilenas) Vožtuvo rutulys: Keramika Tarpiklis: EPDM</p> <p>rengimas: Aplinkos temperatūros intervalas: 0 .. 45 °C Maksimalus darbinis slėgis: 16 bar rengimo komplektas: NE rengimo tipas: rengimo komplekto n. ra Siurblio vadas: 4/6, 6/9, 6/12, 9/12 mm Siurblio išvadas: 4/6, 6/9, 6/12, 9/12 mm Maks. siurbimo aukštis darbo metu: 6 m Maks. siurbimo aukštis užpildymo metu: 2 m</p> <p>Skystis: Siurbiamas skystis: Vanduo Skysties temperatūros diapazonas: -10 .. 45 °C Skysties temperatūra eksploatavimo metu: 20 °C Tankis: 998.2 kg/m³</p> <p>Elektrotechniniai duomenys: Maximum power input - P1: 24 W Elektros tinklo dažnis: 50 / 60 Hz Nominali tampa: 1 x 100-240 V Korpuso klasė (IEC 34-5): IP65 / NEMA 4X Kabelio ilgis: 1.5 m Kabelio kištuko tipas: EU Paleidimo srovė : 25A esant 230V, 2ms</p> <p>Valdikliai: Valdymo variantas: AR Lygio kontrolė : YES Analoginis įėjimas: 0/4-20 MA Impulsinis valdymas: TAIP Išor. stop įėjimas: TAIP Analoginis išėjimas: 0/4-20 MA Išėjimo relės: 2 Ryšys per magistralę : TAIP</p> <p>Kita: Neto masė : 2 kg Bendra masė : 3 kg Spalva: RAUDONA Suomijos LVI Nr.: 4981118</p>

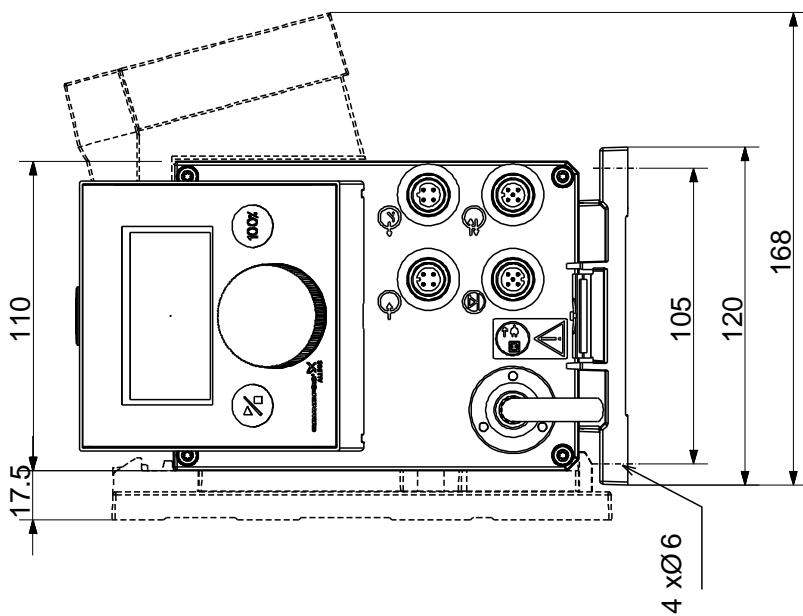
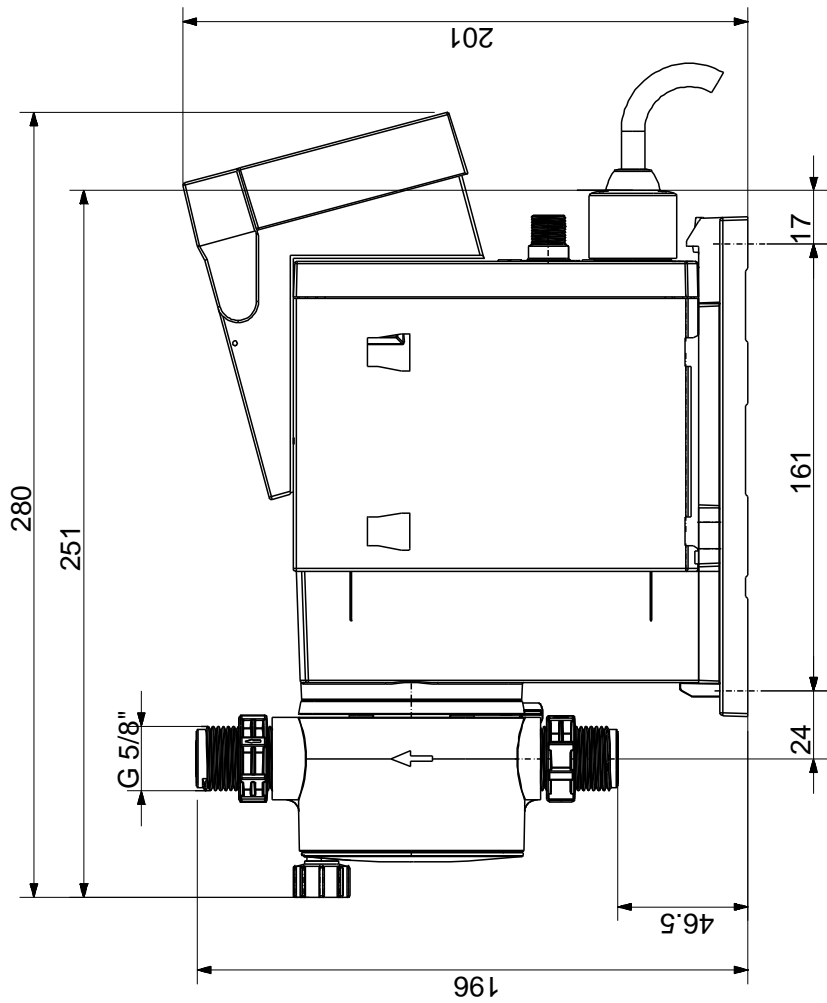
97721938 DDA 7.5-16



Aprašymas	Vert
Bendra informacija:	
Produkto pavadinimas:	DDA 7.5-16
Produkto Nr.:	97721938
EAN numeris:	5710622720808
Techniniai duomenys:	
Tipas:	DDA 7.5-16 AR-PP/E/C-F-31U2U2F
Maks. debitas:	7.5 l/h
Maks. debitas I tame režime 50%:	3.75 l/h
Maks. debitas I tame režime 25%:	1.88 l/h
Min. debitas:	2.5 ml/h
Sumažinimo santykis:	1:3000
Sertifikatai ant vardin s plokštel s:	CE,CSA-US,EAC,RCM
Vožtuvo tipas:	Standartinis
Maksimalus klampumas, esant 100 %:	50 mPas
Maksimalus klampumas I tame režime 50 %:	1800 mPas
Maksimalus klampumas I tame režime 25 %:	2500 mPas
Pakartojimo tikslumas:	1 %
Medžiagos:	
Dozavimo galvut :	PP (polipropilenas)
Vožtuvo rutulys:	Keramika
Tarpiklis:	EPDM
rengimas:	
Aplinkos temperat ros intervalas:	0 .. 45 °C
Maksimalus darbinis sl gis:	16 bar
rengimo komplektas:	NE
rengimo tipas:	rengimo komplekto n ra
Siurblio vadas:	4/6, 6/9, 6/12, 9/12 mm
Siurblio išvadas:	4/6, 6/9, 6/12, 9/12 mm
Maks. siurbimo aukštis darbo metu:	6 m
Maks. siurbimo aukštis užpildymo metu:	2 m
Skystis:	
Siurbiamas skystis:	Vanduo
Skys io temperat ros diapazonas:	-10 .. 45 °C
Skys io temperat ra eksploataavimo metu:	20 °C
Tankis:	998.2 kg/m ³
Elektrotechniniai duomenys:	
Maximum power input - P1:	24 W
Elektros tinklo dažnis:	50 / 60 Hz
Nominali tampa:	1 x 100-240 V
Korpuso klas (IEC 34-5):	IP65 / NEMA 4X
Kabelio ilgis:	1.5 m
Kabelio kištuko tipas:	EU
Paleidimo srov :	25A esant 230V, 2ms
Valdikliai:	
Valdymo variantas:	AR
Valdymo skydas:	SUMONTUOTA PRIEKYJE
Lygio kontrol :	YES
Analoginis jimas:	0/4-20 MA
Impulsinis valdymas:	TAIP
Išor. stop jimas:	TAIP
Analoginis iš jimas:	0/4-20 MA
Iš jimo rel s:	2
Ryšys per magistral :	TAIP
Kita:	
Neto mas :	2 kg
Bendra mas :	3 kg
Spalva:	RAUDONA
Suomijos LVI Nr.:	4981118



97721938 DDA 7.5-16



Atkreipkite dėmesį! Visi matavimai, jei nenurodyta kitaip, pateikti milimetrais.
 Atsakomybės apribojimas: šiame supaprastintame matavimų brėžinyje neparodytos visos detalės.