

Kiekis	Aprašymas
--------	-----------

1	NB 32-125.1/110 AF2ABAQE
---	---------------------------------



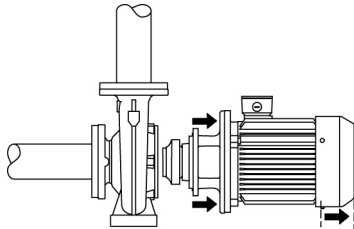
Produkto Nr.: [97839210](#)

Nesavisiurbis, vienpakopis išcentrinis spiralinis siurblys, kurio konstrukcija atitinka ISO 5199 reikalavimus, o matmenys ir nominalus našumas – EN 733 (10 bar) reikalavimus. Flanšai yra PN 16, o jų matmenys atitinka EN 1092-2. Siurblys turi ašinį vadą, radialinį išvadą, horizontalų veleną ir yra iš galo numaunamos konstrukcijos, kuri leidžia išmontuoti variklį, variklio atramą, gaubtą ir darbatį nejudinant siurblio korpuso ir vamzdžio.

Nesubalansuotas guminis dumplinis sandariklis atitinka DIN EN 12756 reikalavimus. Siurblys yra viename bloke su ventiliatoriumi aušinamam asinchroniniam varikliui.

Produkto minimalus efektyvumo koeficientas (MEI) yra didesnis arba lygus 0,70. Tai Komisijos reglamente laikoma orientaciniu etalonu geriausiems rinkoje nuo 2013 m. sausio 1 d. siūlomies vandens siurbliams.

Iš galo numaunama konstrukcija reiškia, kad siurblio remontą gali atlikti vienas žmogus, nejudinant siurblio korpuso ir vamzdžio.



Ketinės dalys padengtos epoksidine danga katodinio elektrolitinio nusodinimo (CED) būdu. CED – tai aukštos kokybės dažymo procesas, kai aplink produktus sukuriamas elektros laukas užtikrina daž dalelių nusodinimą ant paviršiaus plonu, tiksliai kontroliuojamu sluoksniu.

Siurblys

Siurblio korpusė yra kamšiais uždarytos užpildymo ir išleidimo angos. Darbatys yra uždaryti su dviejų kreivių lygi paviršiumis. Darbatys yra statiška subalansuoti pagal ISO 1940-1 klasę G6.3 ir hidrauliškai subalansuoti, kad kompensuotų ašinio judėjimą.

Siurblio korpusė ir darbatys naudojami dilimo žiedai yra iš bronzos / žalvario arba ketaus.

Variklio atrama ir siurblio gaubtas yra pagaminti iš ketaus (EN-GJL-250). Movos gaubtai yra pritvirtinti prie variklio atramos. Siurblio gaubte yra oro išleidimo varžtas, skirtas išleisti orą iš siurblio korpuso ir veleno sandariklio kameros.

Siurblys turi nesubalansuotą guminį dumplinį sandariklį, kuriame sukimo momentas perduodamas per spyruoklę ir dumplę. Dumplinis sandariklis nenuodvėlo veleno, o ašiniams judėjimams netrukdo veleno apnašos.

Pirminis sandariklis:

- Sukiojo sandarinimo žiedo medžiaga: grafitas, impregnuotas metalas
- Stacionarus lizdo medžiaga: silicio karbidas (SiC)

Ši medžiaga pora yra labai atspari korozijai ir yra tinkama iki 120 °C temperatūrai vandeniui. Tačiau aukštesnėje kaip 90 °C temperatūroje sandariklio tarnavimo laikas bus trumpesnis. Ši medžiaga pora nerekomenduojama, kai skysčiuose yra dalelės, nes SiC paviršius stipriai nusidėvės.

Antrinio sandariklio medžiaga: EPDM (etilenpropileno guma)

EPDM yra labai atspari karštam vandeniui. EPDM netinka mineraliniams alvyms.

Siurblio korpusas turi kojas.

Variklis

Variklis yra visiškai uždarytas, ventiliatoriumi aušinamas variklis, kurio pagrindiniai matmenys atitinka IEC ir DIN standartus. Leistini elektros maitinimo svyravimai atitinka IEC 60034 reikalavimus.

Variklis pagal IEC 60034-30-1 klasifikuojamas kaip IE3 efektyvumo klasės variklis.

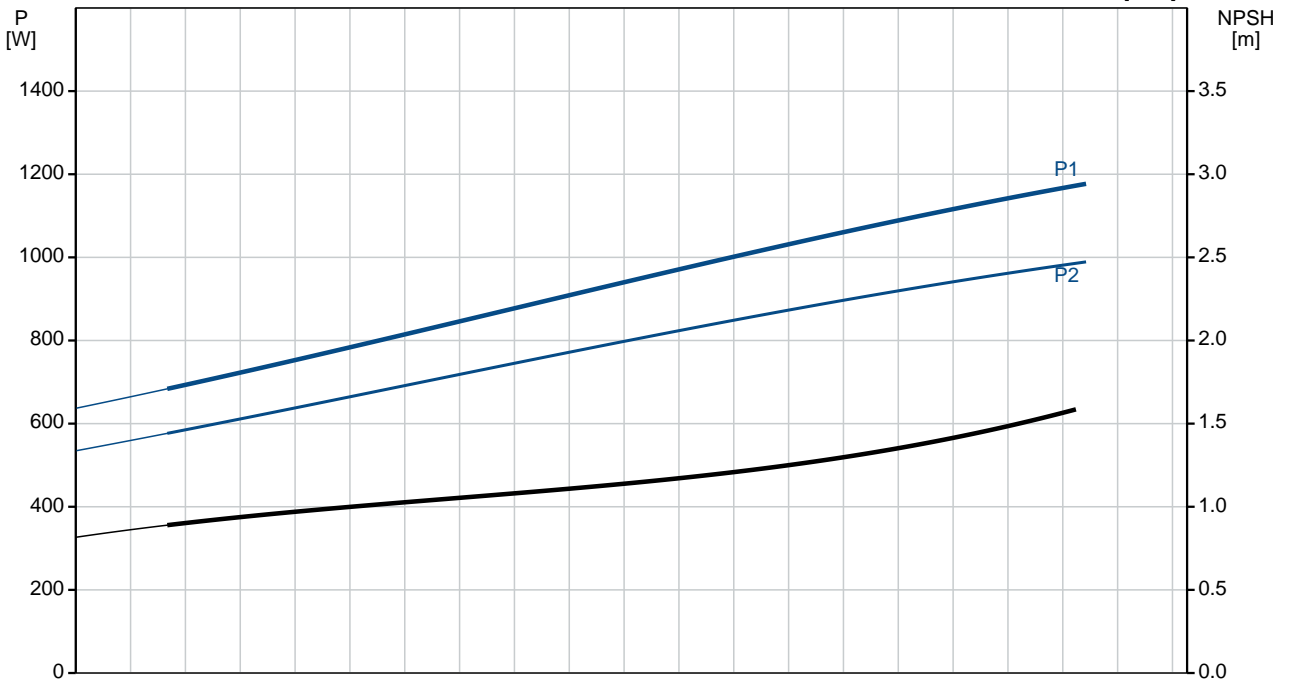
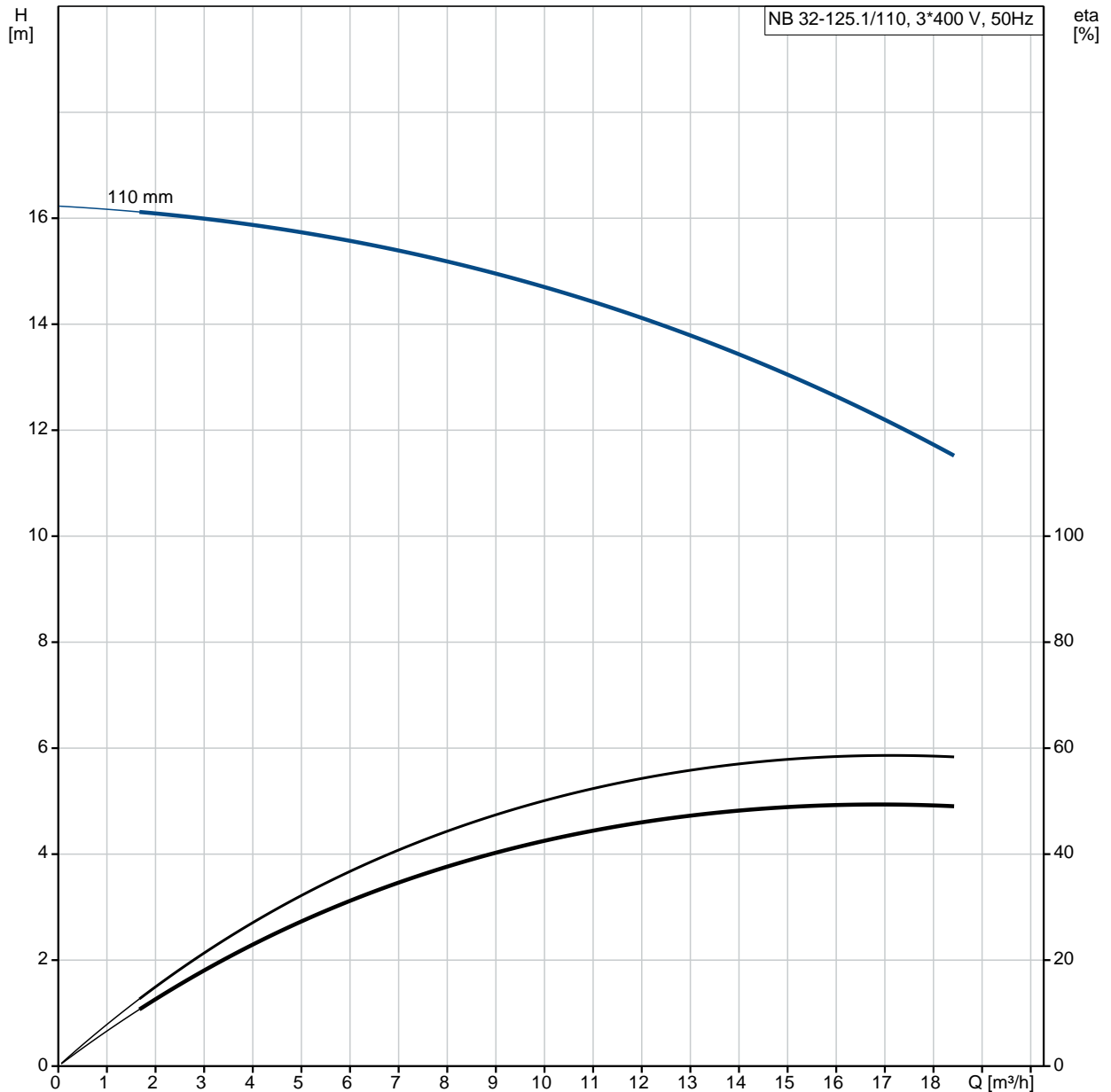
Variklis neturi apsaugos ir turi būti prijungtas prie apsauginio variklio išjungiklio, kur galima jungti rankiniu būdu. Apsauginio variklio išjungiklį reikia nustatyti pagal nominalią variklio srovę (I1/1).

Kiti produkto duomenys

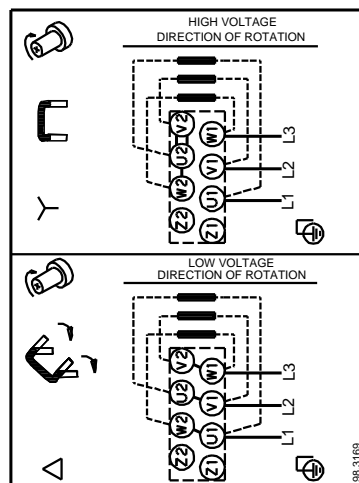
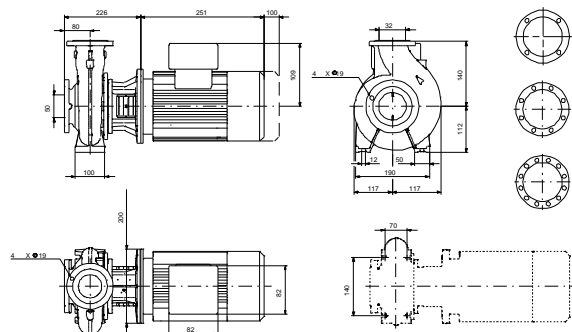
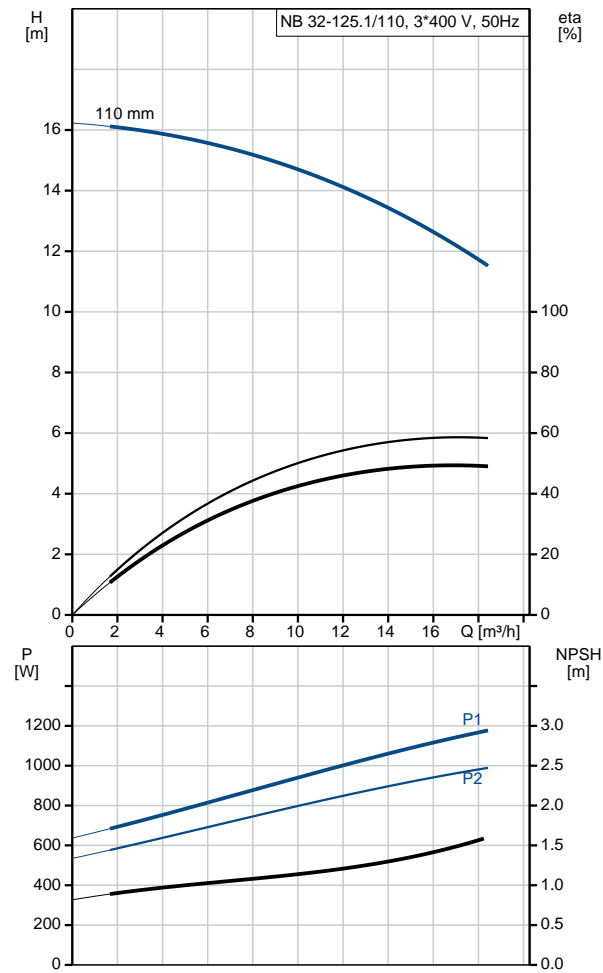
Kiekis	Aprašymas
	<p>Techniniai duomenys</p> <p>Valdikliai: Frequency converter: NONE</p> <p>Skystis: Siurbiamas skystis: Vanduo Skysio temperatūros diapazonas: 0 .. 120 °C Skysio temperatūra eksploataavimo metu: 20 °C Tankis: 998.2 kg/m³</p> <p>Techniniai duomenys: Siurblio apskukos, kurioms pateikti siurblio duomenys: 2840 rpm Nominalus debitas: 16.94 m³/h Nominalus slėgio aukštis: 11.8 m Faktinis darbario skersmuo: 110 mm Nominalus darbo rato diametras: 125.1 Veleno sandariklio konfigūracija: Pavienis Veleno sandariklio kodas: BAQE Kreivės tikslumas: ISO9906:2012 3B2 Bearing design: Standard</p> <p>Medžiagos: Siurblio korpusas: Ketus EN-GJL-250 ASTM class 35 Wear ring: Brass Darbaratis: Ketus EN-GJL-200 ASTM class 30 Velenas: Stainless steel Shaft: EN 1.4301 Velenas: AISI 304 Internal pump house coating: CED</p> <p>rengimas: Maximum ambient temperature: 60 °C Maksimalus darbinis slėgis: 16 bar Vamzdžių pajungimo standartas: EN 1092-2 vado jungties dydis: DN 50 Išvado jungties dydis: DN 32 Vamzdžių pajungimo standartas: EN 1092-2 Vamzdžio jungties slėgio klasė: PN 16 Siurblio korpusas su kojomis: Yes Support block: N</p> <p>Elektrotechniniai duomenys: Variklio tipas: 80C IE efektyvumo klasė: IE3 Nominali galia - P2: 1.1 kW Elektros tinklo dažnis: 50 Hz Nominali tampa: 3 x 220-240D/380-415Y V Nominali srovė: 4.35/2.50 A Paleidimo srovė: 450-500 % Cos φ - galios koeficientas: 0.83-0.76 Nominalios apskukos: 2840-2870 rpm Efektyvumas: IE3 82,7% Variklio našumas esant pilnai apkrovai: 82.7 % Variklio naudingumo koeficientas esant 3/4 apkrovos: 84.6 % Variklio naudingumo koeficientas esant 1/2 apkrovos: 85.4 % Poliškai: 2 Korpuso klasė (IEC 34-5): 55 Dust/Jetting Izoliacijos klasė (IEC 85): F Variklio Nr.: 87120286</p> <p>Kita:</p>

Kiekis	Aprašymas
	<p>Minimalaus efektyvumo koeficientas, MEI : 0.70 Neto mas : 34 kg Bruto mas : 45 kg Tiekimo t r is: 0.134 m³ Country of origin: HU Custom tariff no.: 84137051</p>

97839210 NB 32-125.1/110 AF2ABAQE 50 Hz



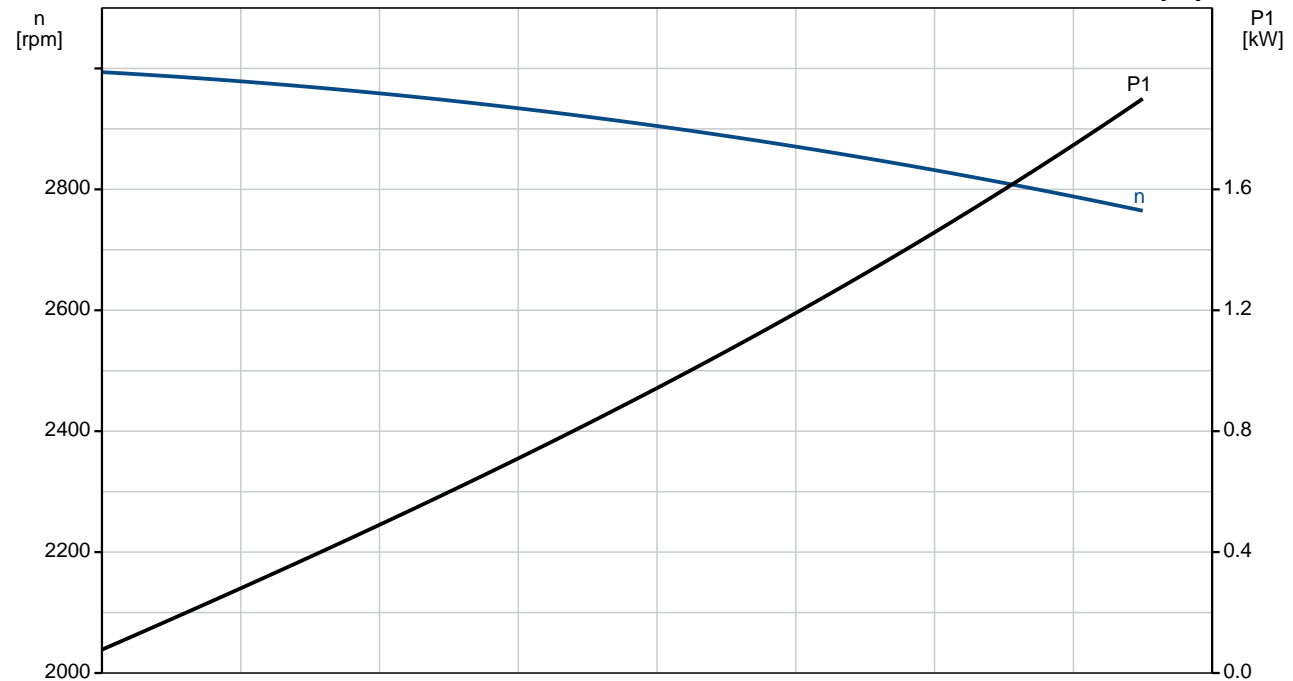
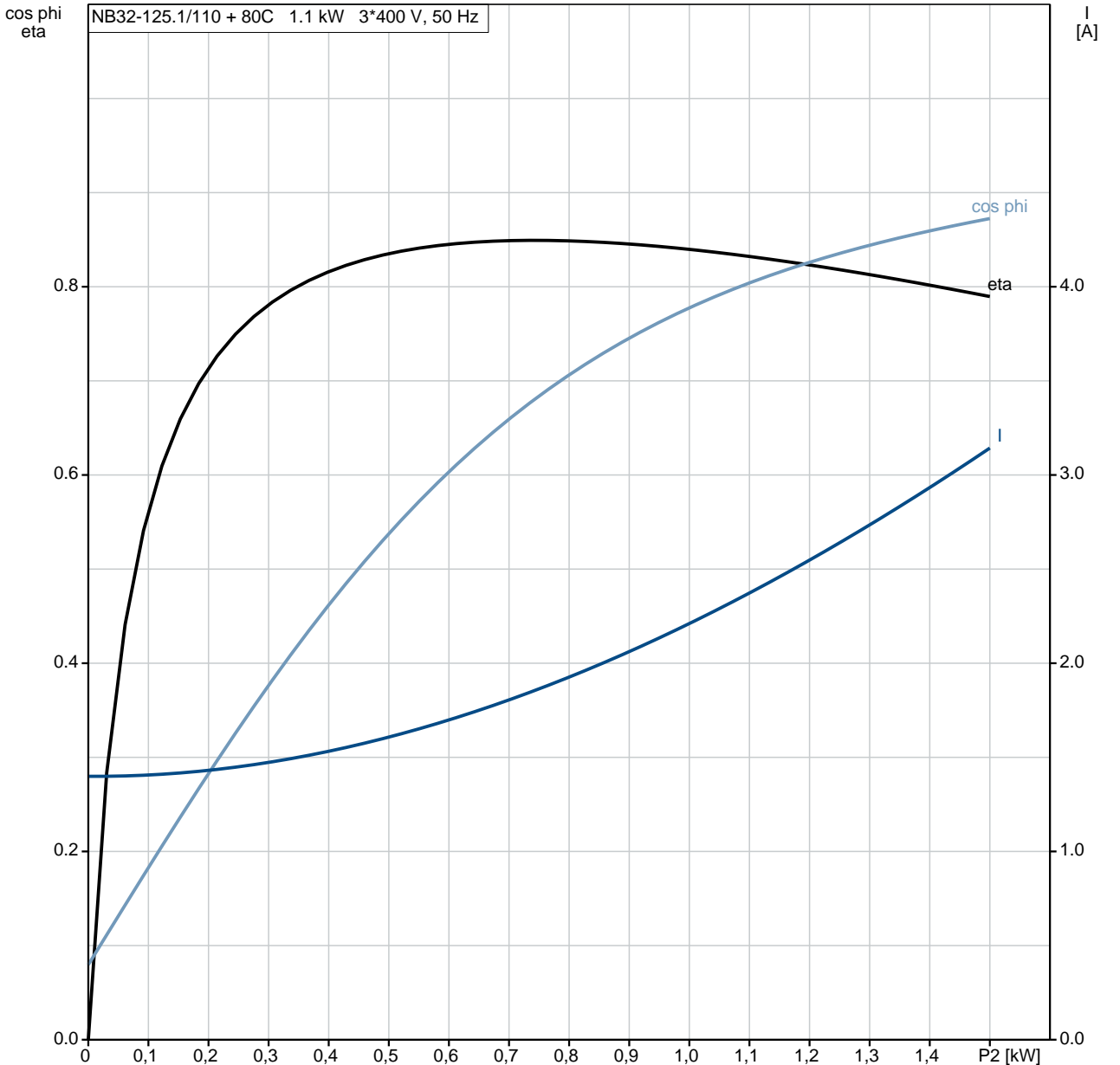
Aprašymas	Vert
Bendra informacija:	
Produkto pavadinimas:	NB 32-125.1/110 AF2ABAQE
Produkto Nr.:	97839210
EAN numeris:	5710625513711
Techniniai duomenys:	
Siurblio apskos, kurioms pateikti siurblio duomenys:	2840 rpm
Nominalus debitas:	16.94 m ³ /h
Nominalus slgio aukštis:	11.8 m
Faktinis darbario skersmuo:	110 mm
Nominalus darbo rato diametras:	125.1
Veleno sandariklio konfig racija:	Pavienis
Veleno skersmuo:	24 mm
Veleno sandariklio kodas:	BAQE
Kreiv s tikslumas:	ISO9906:2012 3B2
Siurblio versija:	A
Bearing design:	Standard
Medžiagos:	
Siurblio korpusas:	Ketus
Siurblio korpusas:	EN-GJL-250
Siurblio korpusas:	ASTM class 35
Wear ring:	Brass
Darbaratis:	Ketus
Darbaratis:	EN-GJL-200
Darbaratis:	ASTM class 30
Velenas:	Stainless steel
Shaft:	EN 1.4301
Velenas:	AISI 304
Internal pump house coating:	CED
Medžiag kodas:	A
Gumos kodas:	E
rengimas:	
Maximum ambient temperature:	60 °C
Maksimalus darbinis slgis:	16 bar
Vamzdži pajungimo standartas:	EN 1092-2
vado jungties dydis:	DN 50
Išvado jungties dydis:	DN 32
Vamzdži pajungimo standartas:	EN 1092-2
Vamzdžio jungties slgio klas :	PN 16
Siurblio korpusas su kojomis:	Yes
Support block:	N
Jungties kodas:	F2
Skystis:	
Siurbiamas skystis:	Vanduo
Skysio temperatros diapazonas:	0 .. 120 °C
Skysio temperat ra eksploatavimo metu:	20 °C
Tankis:	998.2 kg/m ³
Elektrotechniniai duomenys:	
Variklio tipas:	80C
IE efektyvumo klas :	IE3
Nominali galia - P2:	1.1 kW
Elektros tinklo dažnis:	50 Hz
Nominali tampa:	3 x 220-240D/380-415Y V
Nominali srov :	4.35/2.50 A
Paleidimo srov :	450-500 %
Cos fi - galios koeficientas:	0.83-0.76
Nominalios apskos:	2840-2870 rpm
Efektyvumas:	IE3 82,7%
Variklio našumas esant pilnai apkrovai:	82.7 %
Variklio naudingumo koeficientas esant 3/4 apkrovos:	84.6 %



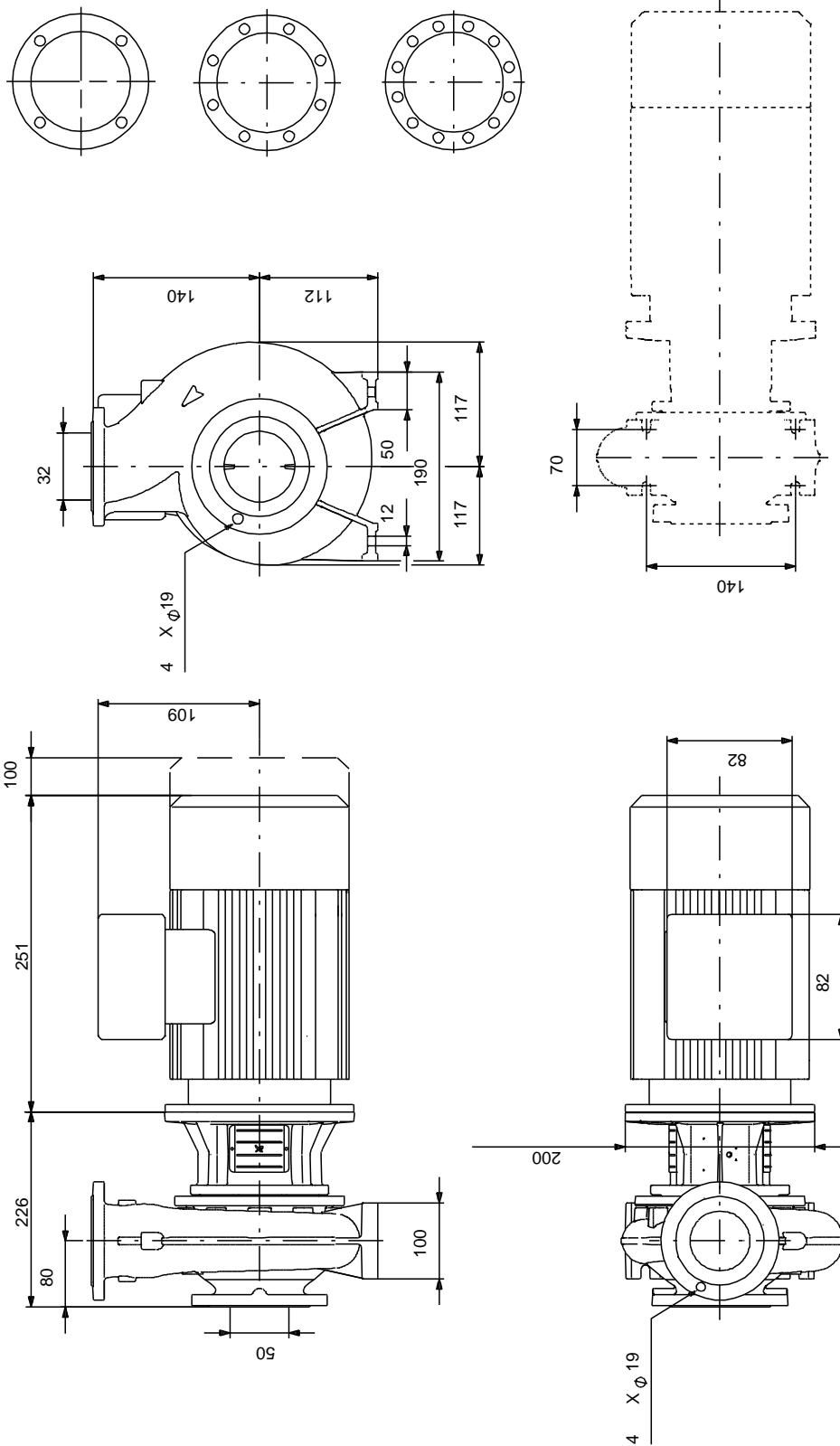
Aprašymas	Vert
Variklio naudingumo koeficientas esant 1/2 apkrovos:	85.4 %
Poli skai ius:	2
Korpuso klas (IEC 34-5):	55 Dust/Jetting
Izoliacijos klas (IEC 85):	F
Variklio apsauga:	N RA
Variklio Nr.:	87120286
Montavimo variantas pagal IEC 34-7:	IM V1/B5
Valdikliai:	
Frequency converter:	NONE
Kita:	
Minimalaus efektyvumo koeficientas, MEI :	0.70
Neto mas :	34 kg
Bruto mas :	45 kg
Tiekimo t ris:	0.134 m ³
Country of origin:	HU
Custom tariff no.:	84137051

97839210 NB 32-125.1/110 AF2ABAQE 50 Hz

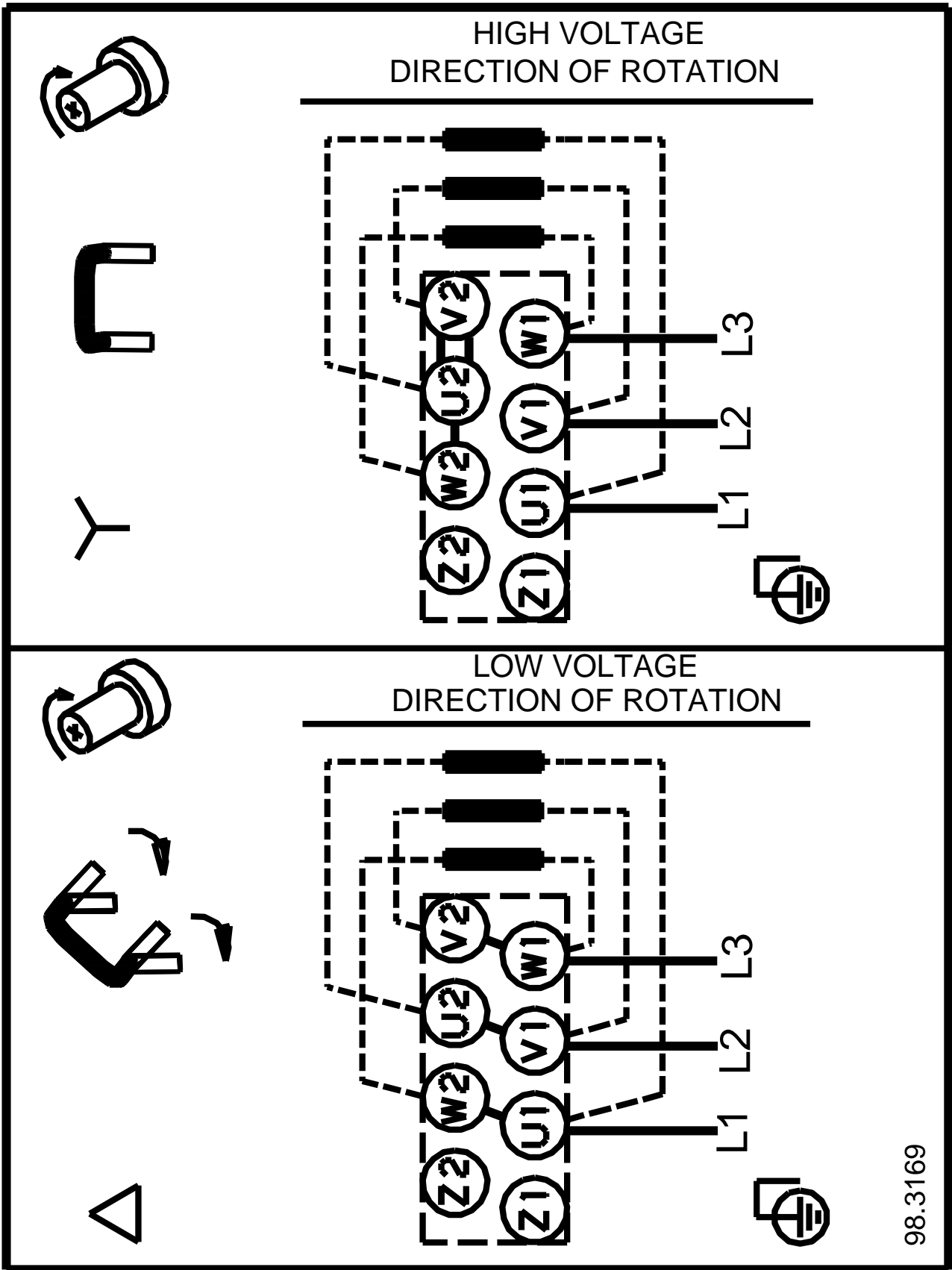
NB32-125.1/110 + 80C 1.1 kW 3*400 V, 50 Hz



97839210 NB 32-125.1/110 AF2ABAQE 50 Hz



Atkreipkite dėmesį! Visi matavimai, jei nenurodyta kitaip, pateikti milimetrais.
 Atsakomybės apribojimas: šiame supaprastintame matavimų brėžinyje neparodytos visos detalės.



Atkreipkite d mes! Visi matmenys, jei nenurodyta kitaip, pateikti milimetrais.