

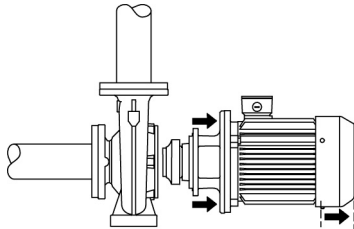
Produkto Nr.: [97839217](#)

Nesavisiurbis, vienpakopis išcentrinis spiralinis siurblys, kurio konstrukcija atitinka ISO 5199 reikalavimus, o matmenys ir nominalus našumas – EN 733 (10 bar) reikalavimus. Flanšai yra PN 16, o j matmenys atitinka EN 1092-2. Siurblys turi ašin vad , radialin išvad , horizontal velen ir yra iš galo numaunamos konstrukcijos, kuri leidžia išmontuoti varikl , variklio atram , gaubt ir darbarat nejudinant siurblio korpuso ir vamzdyno.

Nesubalansuotas guminis dumplinis sandariklis atitinka DIN EN 12756 reikalavimus. Siurblys yra viename bloke su ventilatoriumi aušinamu asinchroniniu varikliu.

Produkto minimalus efektyvumo koeficientas (MEI) yra didesnis arba lygus 0,70. Tai Komisijos reglamente laikoma orientaciniu etalonu geriausiems rinkoje nuo 2013 m. sausio 1 d. si lomiems vandens siurbliams.

Iš galo numaunama konstrukcija reiškia, kad siurblio remont gali atlikti vienas žmogus, nejudinant siurblio korpuso ir vamzdži .



Ketin s dalys padengtos epoksidine danga katodinio elektrolitinio nusodinimo (CED) b du. CED – tai aukštos kokyb s dažymo procesas, kai aplink produktus sukuriamas elektros laukas užtikrina daž daleli nusodinim ant paviršiaus plonu, tiksliai kontroliuojamu sluoksniu.

Siurblys

Siurblio korpuse yra kamšiais uždarytos užpildymo ir išleidimo angos. Darbaratis yra uždaras darbaratis su dviem kreivi lygi paviršiais. Darbaratis yra statiškai subalansuotas pagal ISO 1940-1 klasę G6.3 ir hidrauliškai subalansuotas, kad kompensuot ašin j g .

Siurblio korpuse ir darbara iui naudojami dilimo žiedai yra iš bronzos / žalvario arba ketaus.

Variklio atrama ir siurblio gaubtas yra pagaminti iš ketaus (EN-GJL-250). Movos gaubtai yra pritvirtinti prie variklio atramos. Siurblio gaubte yra oro išleidimo varžtas, skirtas išleisti or iš siurblio korpuso ir veleno sandariklio kameros.

Siurblys turi nesubalansuot gumini dumplin sandarikl , kuriame sukimo momentas perduodamas per spyruokl ir dumplis. D I dumpli sandariklis nenuo vi veleno, o ašiniam jud jimui netrukdo veleno apnašos.

Pirminis sandariklis:

- Sukiojo sandarinimo žiedo medžiaga: grafitas, impregnuotas metalu
- Stacionarus lizdo medžiaga: silicio karbidas (SiC)

Ši medžiag pora yra labai atspari korozijai ir ypa tinka iki 120 °C temperat ros vandeniui. Ta iau aukštesn je kaip 90 °C temperat roje sandariklio tarnavimo laikas bus trumpesnis. Ši medžiag pora nerekomenduojama, kai skys iuose yra daleli , nes SiC paviršius stipriai nusid v s.

Antrinio sandariklio medžiaga: EPDM (etilenpropileno guma)

EPDM yra labai atspari karštam vandeniui. EPDM netinka mineralin ms alyvoms.

Siurblio korpusas turi kojas.

Variklis

Variklis yra visiškai uždaras, ventilatoriumi aušinamas variklis, kurio pagrindiniai matmenys atitinka IEC ir DIN standartus. Leistini elektros maitinimo svyravimai atitinka IEC 60034 reikalavimus.

Variklis pagal IEC 60034-30-1 klasifikuojamas kaip IE3 efektyvumo klasės variklis.

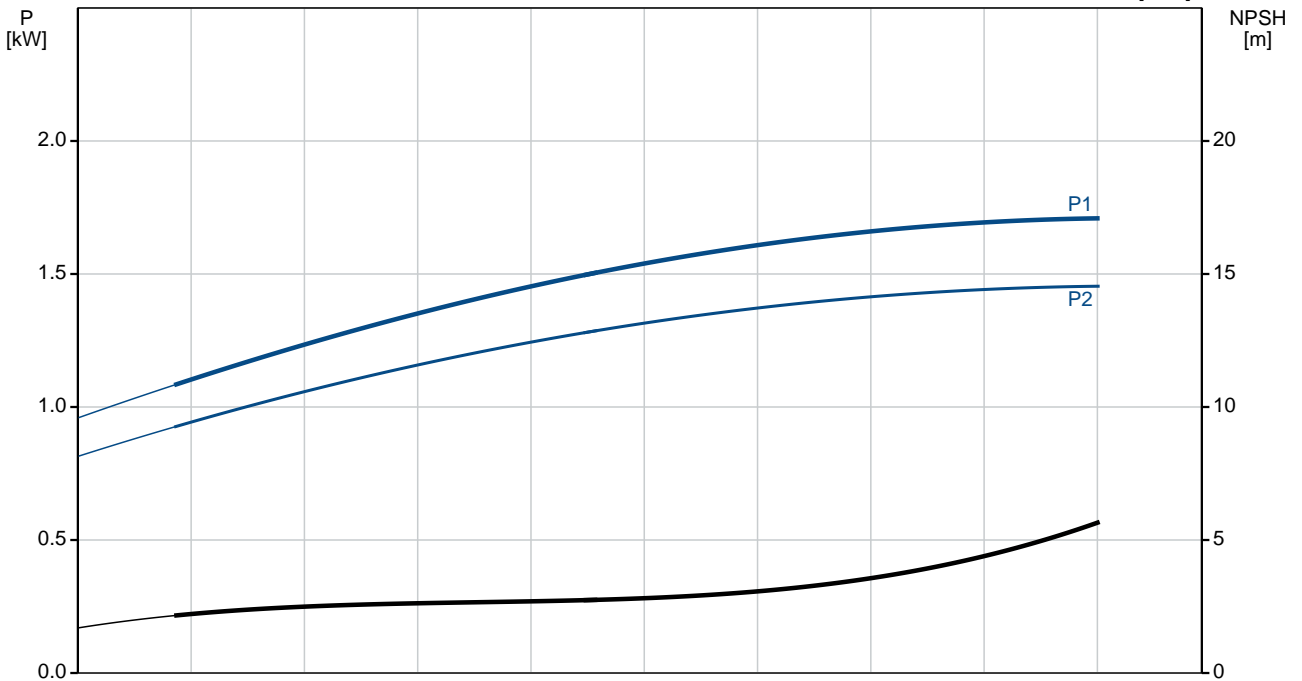
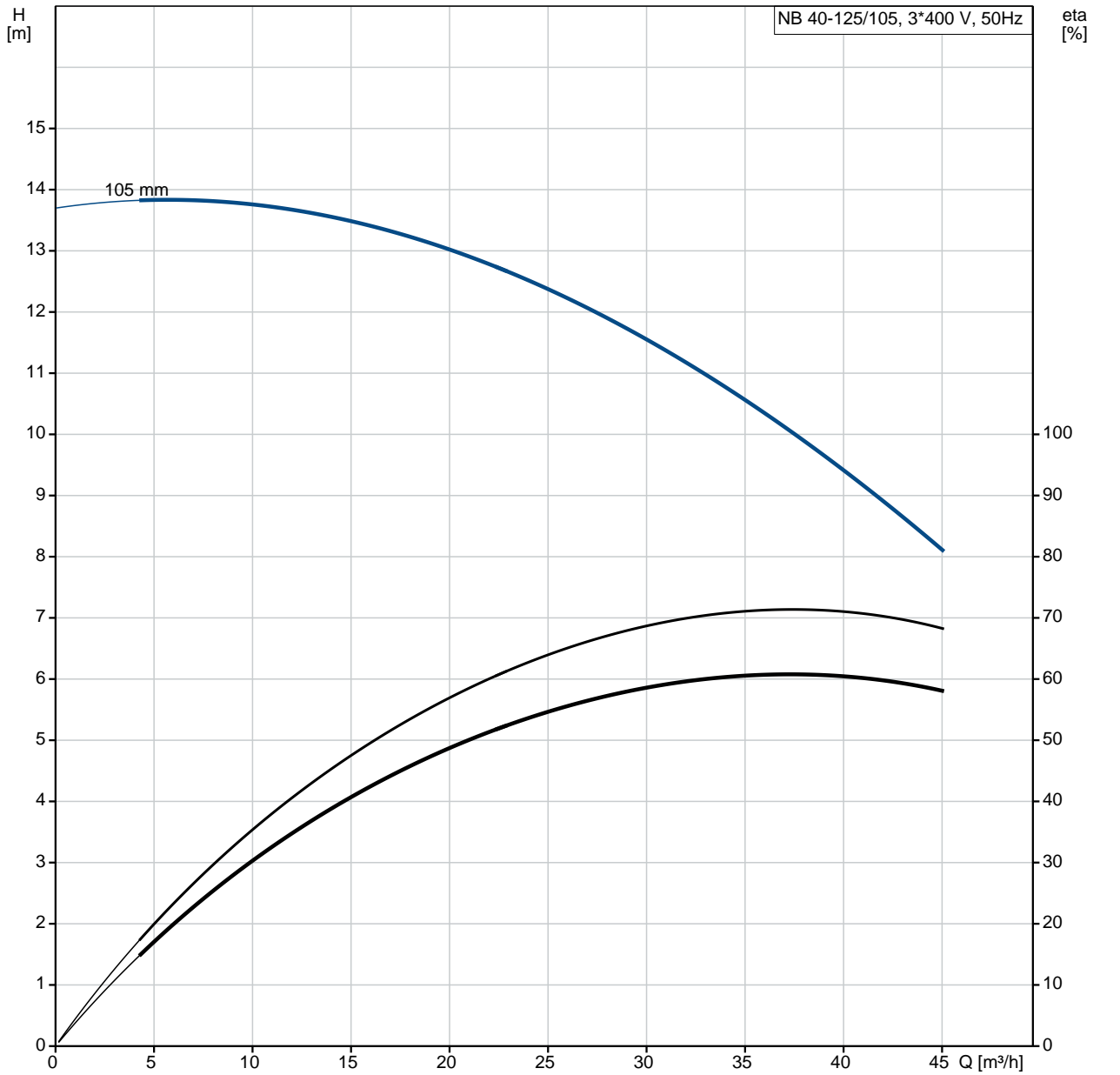
Variklis neturi apsaugos ir turi b ti prijungtas prie apsauginio variklio išjungiklio, kur galima jungti rankiniu b du. Apsaugini variklio išjungikl reikia nustatyti pagal nominali variklio srov (I1/1).

Varikl galima prijungti prie kintam apsak pavaros ir nustatyti bet kok darbo tašk . Si lome naudoti „Grundfos“ CUE kintam apsak pavaras. Daugiau informacijos rasite „Grundfos“ produkt centre.

| Kiekis | Aprašymas |
|--------|---|
| | <p>Kiti produkto duomenys</p> <p>Techniniai duomenys</p> <p>Valdikliai: Frequency converter: NONE</p> <p>Skystis: Siurbiamas skystis: Vanduo Skysio temperatūros diapazonas: 0 .. 120 °C Skysio temperatūra eksploataavimo metu: 20 °C Tankis: 998.2 kg/m³</p> <p>Techniniai duomenys: Siurblio apukos, kurioms pateikti siurblio duomenys: 2890 rpm Nominalus debitas: 37.07 m³/h Nominalus slėgio aukštis: 9.931 m Faktinis darbinio skersmuo: 105 mm Nominalus darbo rato diametras: 125 Veleno sandariklio konfigūracija: Pavienis Veleno sandariklio kodas: BAQE Kreivės tikslumas: ISO9906:2012 3B2 Bearing design: Standard</p> <p>Medžiagos: Siurblio korpusas: Ketus EN-GJL-250 ASTM class 35 Wear ring: Brass Darbaratis: Ketus EN-GJL-200 ASTM class 30 Velenas: Stainless steel Shaft: EN 1.4301 Velenas: AISI 304 Internal pump house coating: CED</p> <p>rengimas: Maximum ambient temperature: 60 °C Maksimalus darbinis slėgis: 16 bar Vamzdžių pajungimo standartas: EN 1092-2 vado jungties dydis: DN 65 Išvado jungties dydis: DN 40 Vamzdžių pajungimo standartas: EN 1092-2 Vamzdžio jungties slėgio klasė: PN 16 Siurblio korpusas su kojomis: Yes Support block: N</p> <p>Elektrotechniniai duomenys: Variklio tipas: 90SD IE efektyvumo klasė: IE3 Nominali galia - P2: 1.5 kW Elektros tinklo dažnis: 50 Hz Nominali tampa: 3 x 220-240D/380-415Y V Nominali srovė: 5.70/3.30 A Paleidimo srovė: 750-820 % Nominalios apukos: 2890-2910 rpm Efektyvumas: IE3 84,2% Variklio našumas esant pilnai apkrovai: 84.2 % Variklio naudingumo koeficientas esant 3/4 apkrovos: 86.4 % Variklio naudingumo koeficientas esant 1/2 apkrovos: 86.0 % Poliškai: 2 Korpuso klasė (IEC 34-5): 55 Dust/Jetting Izoliacijos klasė (IEC 85): F Variklio Nr.: 99583820</p> |

| Kiekis | Aprašymas |
|--------|---|
| | <p data-bbox="228 163 284 185">Kita:</p> <p data-bbox="228 192 783 215">Minimalaus efektyvumo koeficientas, MEI : 0.70</p> <p data-bbox="228 224 655 246">Neto mas : 42 kg</p> <p data-bbox="228 253 655 275">Bruto mas : 52 kg</p> <p data-bbox="228 282 692 304">Tiekimo t ris: 0.134 m³</p> <p data-bbox="228 311 628 333">Country of origin: HU</p> <p data-bbox="228 340 703 362">Custom tariff no.: 84137051</p> |

97839217 NB 40-125/105 AF2ABAQE 50 Hz



| Aprašymas | Vert |
|-----------|------|
|-----------|------|

Bendra informacija:

| | |
|-----------------------|---------------------------|
| Produkto pavadinimas: | NB 40-125/105 AF2ABAQE |
| Produkto Nr.: | 97839217 |
| EAN numeris: | 5710625513780 |

Techniniai duomenys:

| | |
|---|-------------------------|
| Siurblio apsukos, kurioms pateikti siurblio duomenys: | 2890 rpm |
| Nominalus debitas: | 37.07 m ³ /h |
| Nominalus slgio aukštis: | 9.931 m |
| Faktinis darbario skersmuo: | 105 mm |
| Nominalus darbo rato diametras: | 125 |
| Veleno sandariklio konfig racija: | Pavienis |
| Veleno skersmuo: | 24 mm |
| Veleno sandariklio kodas: | BAQE |
| Kreiv s tikslumas: | ISO9906:2012 3B2 |
| Siurblio versija: | A |
| Bearing design: | Standard |

Medžiagos:

| | |
|------------------------------|-----------------|
| Siurblio korpusas: | Ketus |
| Siurblio korpusas: | EN-GJL-250 |
| Siurblio korpusas: | ASTM class 35 |
| Wear ring: | Brass |
| Darbaratis: | Ketus |
| Darbaratis: | EN-GJL-200 |
| Darbaratis: | ASTM class 30 |
| Velenas: | Stainless steel |
| Shaft: | EN 1.4301 |
| Velenas: | AISI 304 |
| Internal pump house coating: | CED |
| Medžiag kodas: | A |
| Gumos kodas: | E |

rengimas:

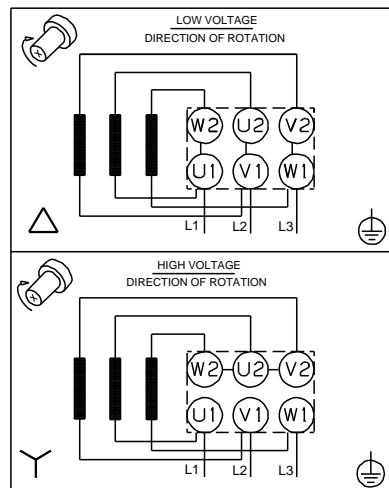
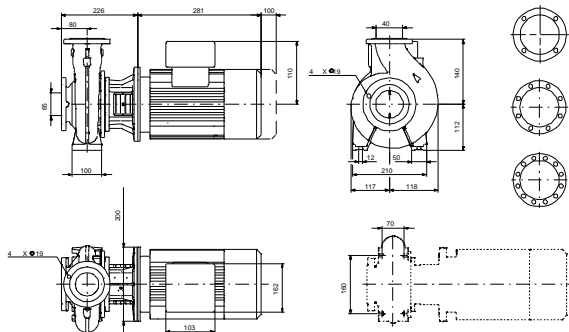
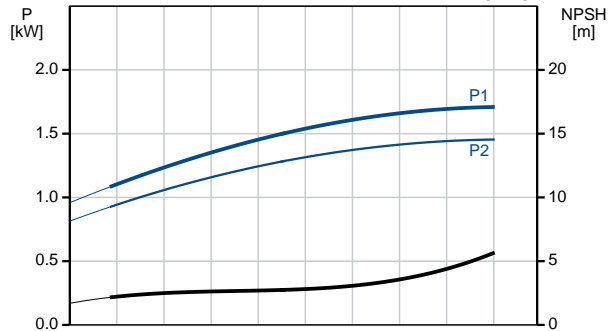
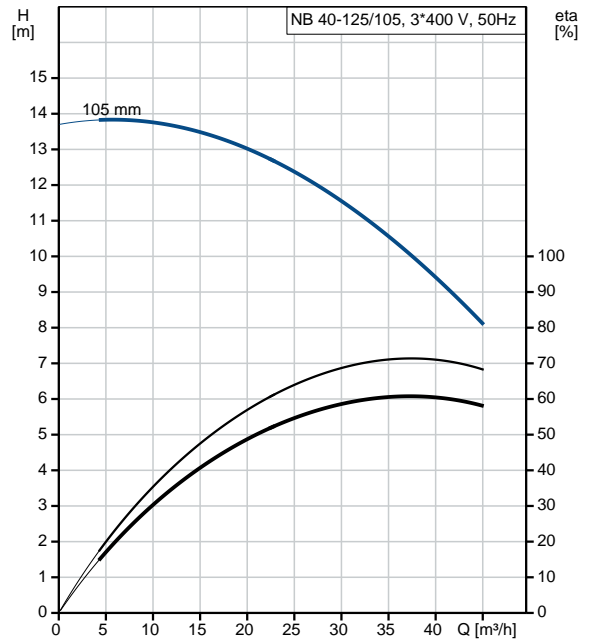
| | |
|--------------------------------|-----------|
| Maximum ambient temperature: | 60 °C |
| Maksimalus darbinis slgis: | 16 bar |
| Vamzdži pajungimo standartas: | EN 1092-2 |
| vado jungties dydis: | DN 65 |
| Išvado jungties dydis: | DN 40 |
| Vamzdži pajungimo standartas: | EN 1092-2 |
| Vamzdžio jungties slgio klas : | PN 16 |
| Siurblio korpusas su kojomis: | Yes |
| Support block: | N |
| Jungties kodas: | F2 |

Skystis:

| | |
|--|-------------------------|
| Siurbiamas skystis: | Vanduo |
| Skysio temperatūros diapazonas: | 0 .. 120 °C |
| Skysio temperatūra eksploatavimo metu: | 20 °C |
| Tankis: | 998.2 kg/m ³ |

Elektrotechniniai duomenys:

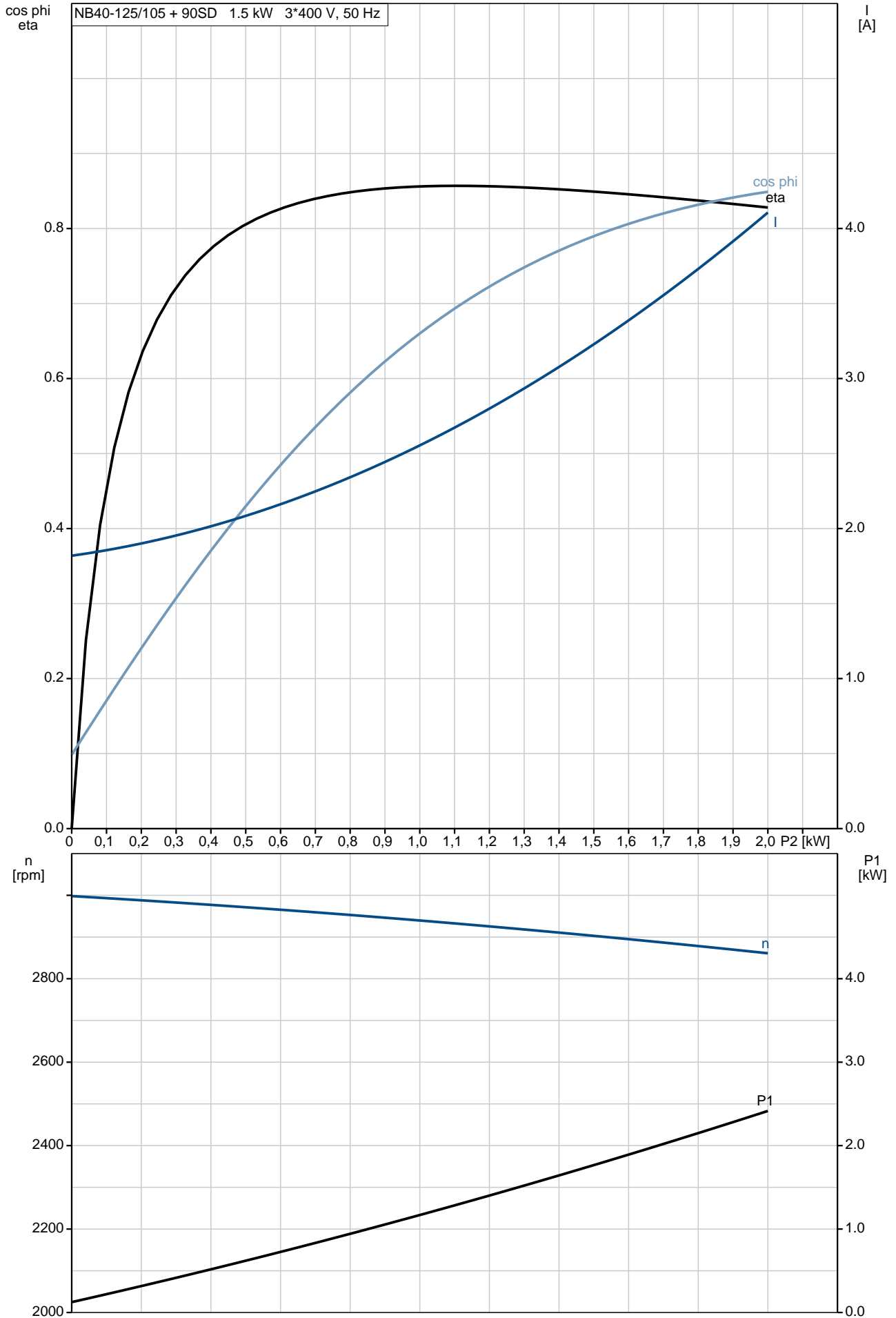
| | |
|--|-------------------------|
| Variklio tipas: | 90SD |
| IE efektyvumo klas : | IE3 |
| Nominali galia - P2: | 1.5 kW |
| Elektros tinklo dažnis: | 50 Hz |
| Nominali tampa: | 3 x 220-240D/380-415Y V |
| Nominali srov : | 5.70/3.30 A |
| Paleidimo srov : | 750-820 % |
| Nominalios apsukos: | 2890-2910 rpm |
| Efektyvumas: | IE3 84,2% |
| Variklio našumas esant pilnai apkrovai: | 84.2 % |
| Variklio naudingumo koeficientas esant 3/4 apkrovos: | 86.4 % |
| Variklio naudingumo koeficientas esant 1/2 apkrovos: | 86.0 % |



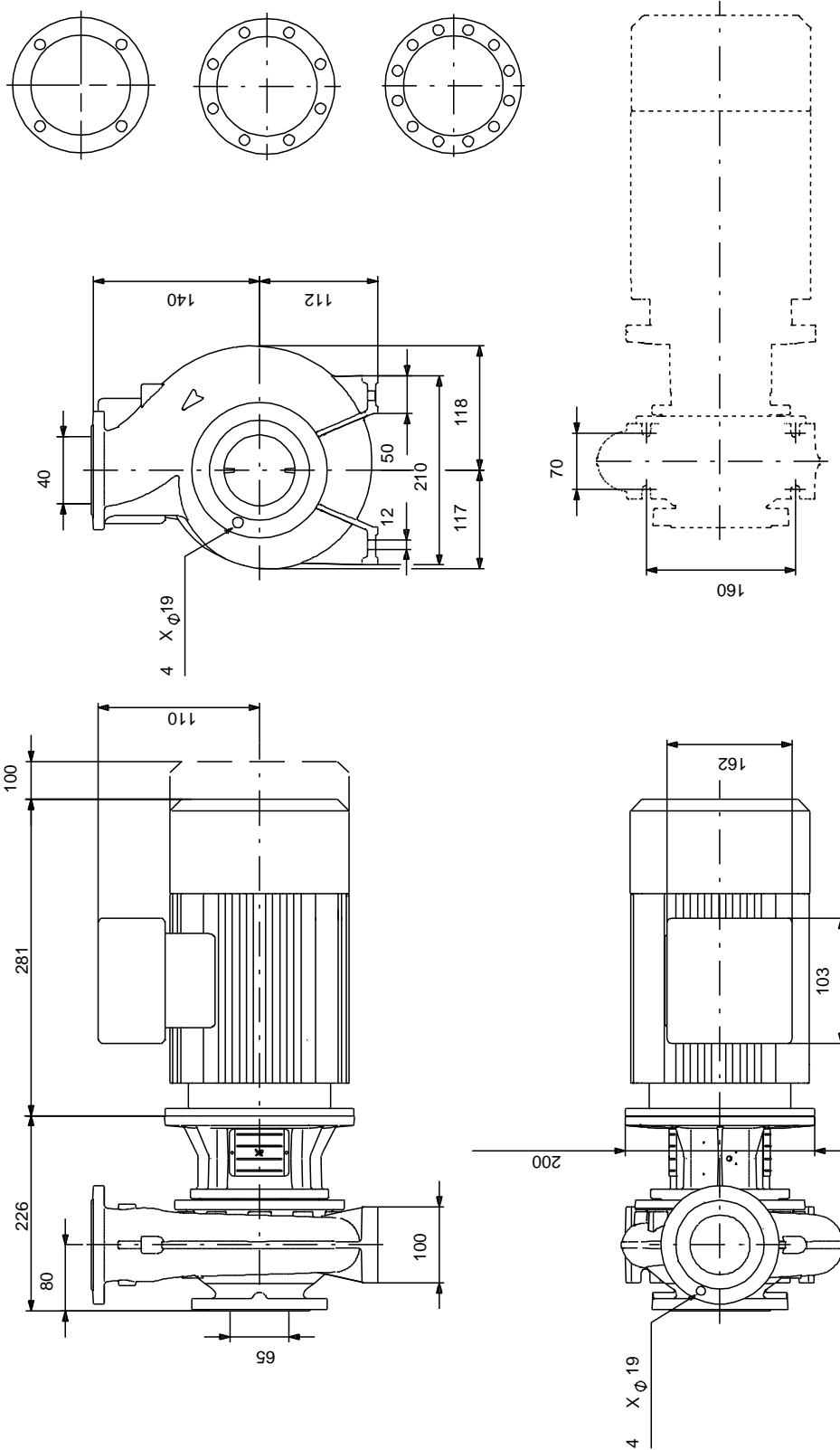
| Aprašymas | Vert |
|---|----------------------|
| Poli skai ius: | 2 |
| Korpuso klas (IEC 34-5): | 55 Dust/Jetting |
| Izoliacijos klas (IEC 85): | F |
| Variklio apsauga: | N RA |
| Variklio Nr.: | 99583820 |
| Montavimo variantas pagal IEC 34-7: | IM V1/B5 |
| Valdikliai: | |
| Frequency converter: | NONE |
| Kita: | |
| Minimalaus efektyvumo koeficientas, MEI : | 0.70 |
| Neto mas : | 42 kg |
| Bruto mas : | 52 kg |
| Tiekimo t ris: | 0.134 m ³ |
| Country of origin: | HU |
| Custom tariff no.: | 84137051 |

97839217 NB 40-125/105 AF2ABAQE 50 Hz

NB40-125/105 + 90SD 1.5 kW 3*400 V, 50 Hz

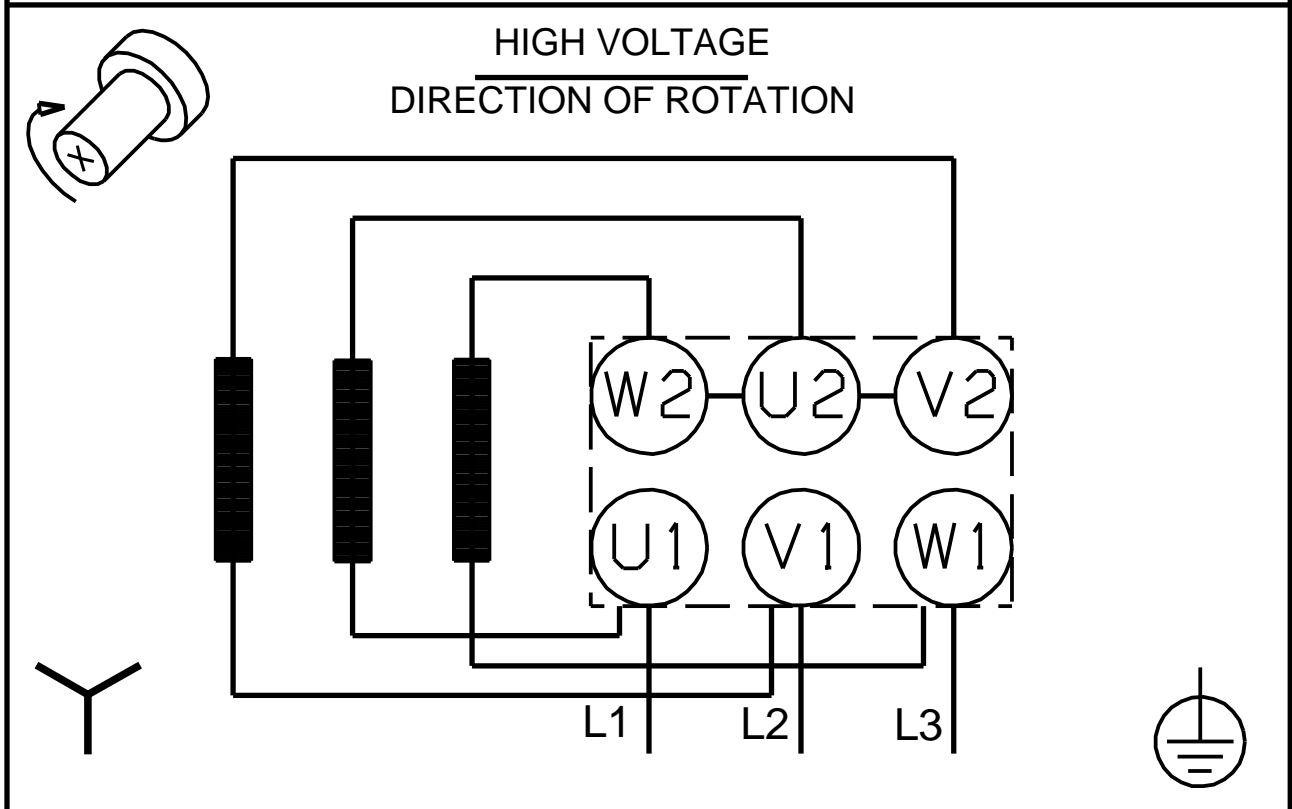
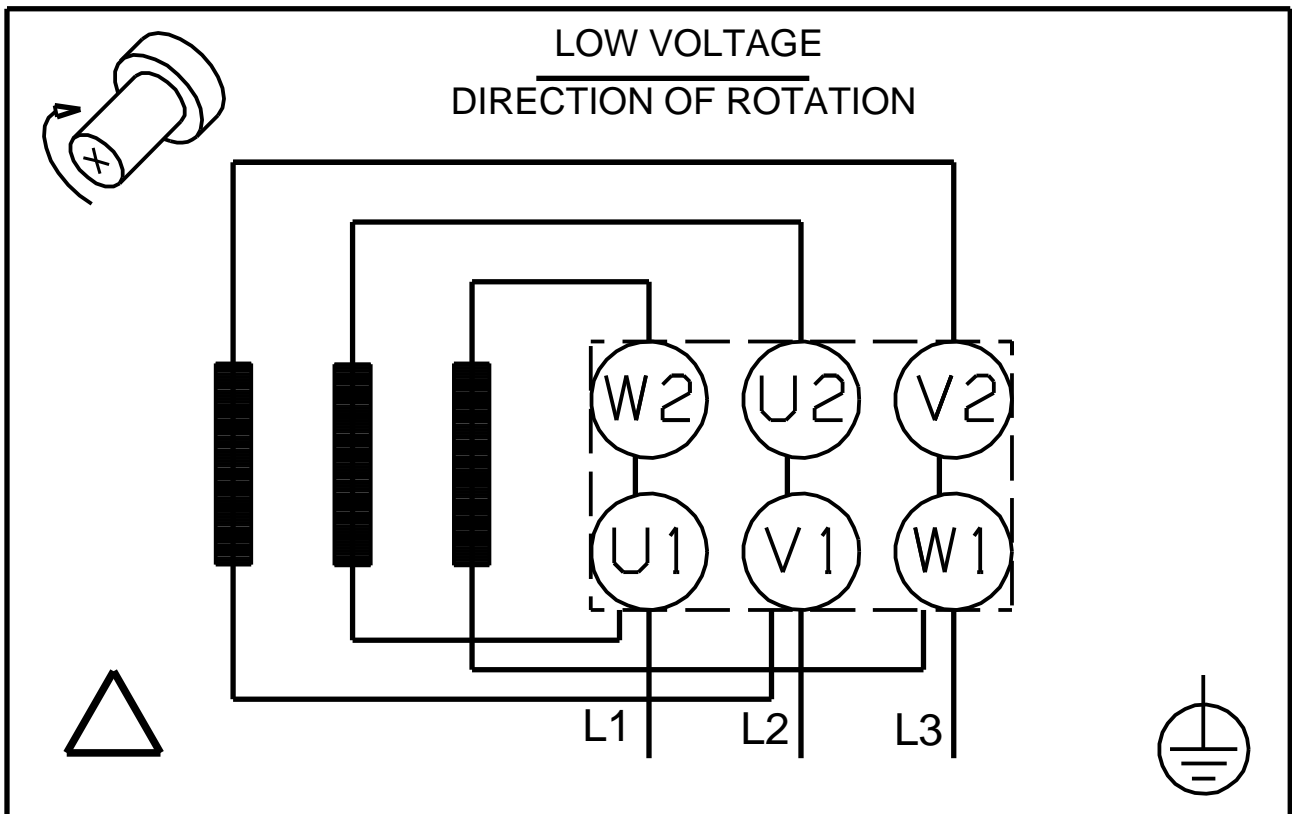


97839217 NB 40-125/105 AF2ABAQE 50 Hz



Atkreipkite dėmesį! Visi matavimai, jei nenurodyta kitaip, pateikti milimetrais.
 Atsakomybės apribojimas: šiame supaprastintame matavimų brėžinyje neparodytos visos detalės.

97839217 NB 40-125/105 AF2ABAQE 50 Hz



Atkreipkite d mes! Visi matmenys, jei nenurodyta kitaip, pateikti milimetrais.