
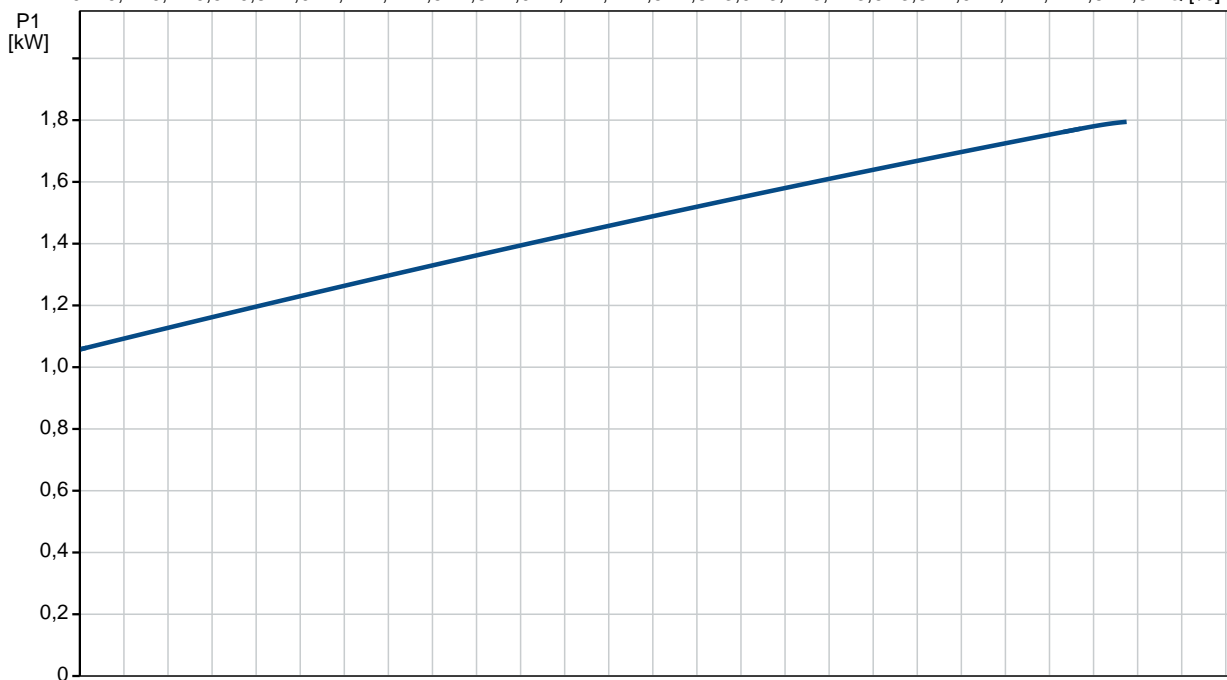
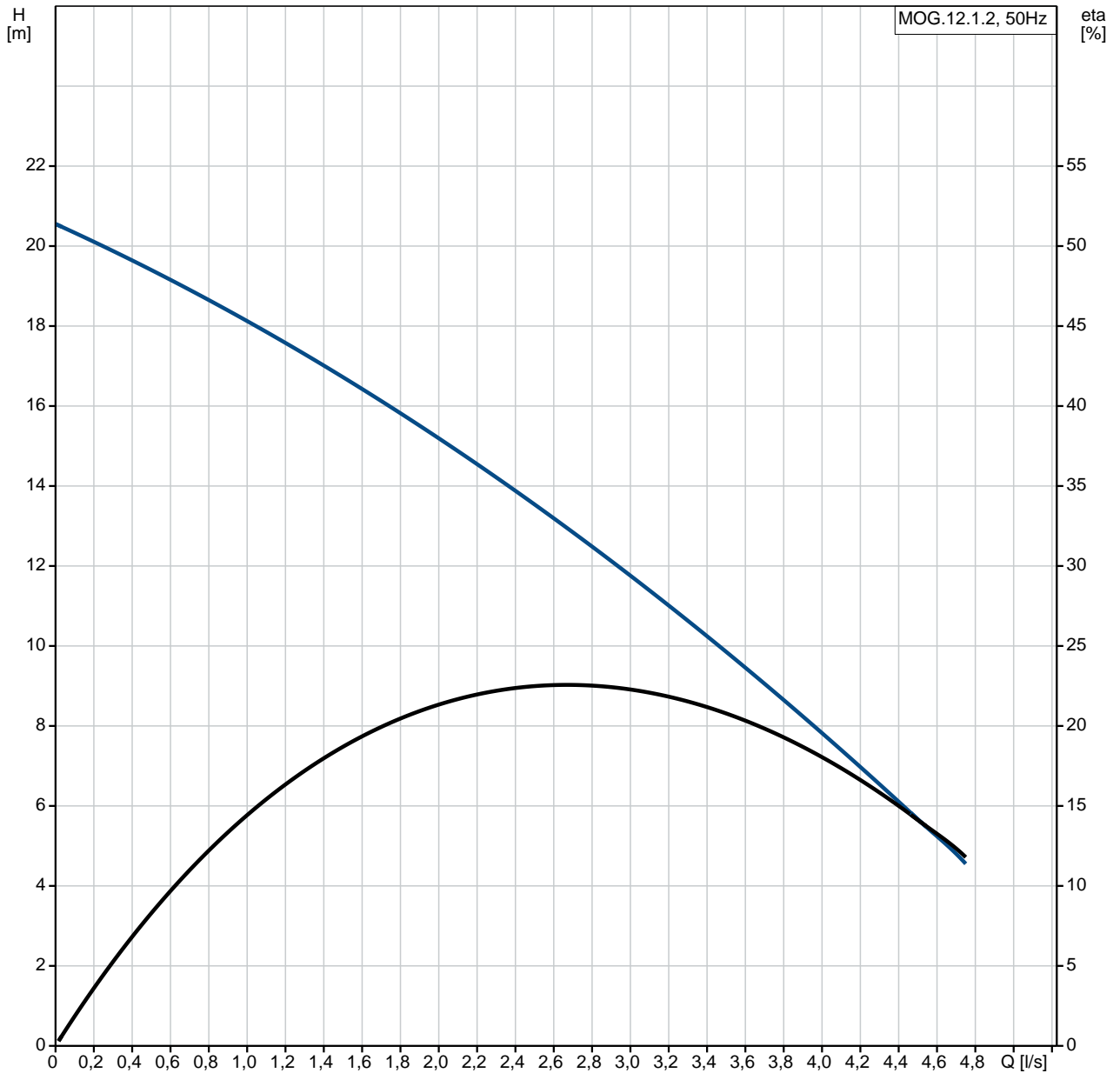


Kiekis	Aprašymas
1	<p data-bbox="228 163 367 192">MOG.12.1.2</p>  <p data-bbox="619 427 1326 454">Atkreipkite dėmesį! Paveikslėlyje parodytas produktas gali skirtis nuo tikrojo</p> <p data-bbox="228 459 502 486">Produkto Nr.: 97901126</p> <p data-bbox="228 517 1404 595">„Multilift“, kurį sudaro surinkimo bakas, ant jo sumontuotas nuotekų smulkinimo siurblys su panardinamuoju varikliu ir prijungtas valdiklis su lygio jutikliu, tiekiamas kaip pilnai sukomplektuotas, paruoštas rengimui agregatas (atbuliniai vožtuvai ir išvado vamzdžiai yra atskirai užsakomi priedai).</p> <p data-bbox="228 633 1342 685">Pilnai integruotas surinkimo bakas turi visas jungtis, reikalingas prijungti vado vamzdį, išvado vamzdį, ventiliacijos vamzdį ir rankinį diafragminį siurblį (pasirenkama ranga).</p> <p data-bbox="228 723 1422 801">Surinkimo bako yra 7 vado lizdai. Galinis DN100 vadas yra ant patentuoto vado disko, kuris leidžia prijungti vado vamzdį bet kokiame aukštyje tarp 180 iki 315mm (centras). Abiejuose šonuose yra po vieną DN100 ir DN50 vado lizdą. Ant bako viršaus yra DN150 ir DN50 lizdai.</p> <p data-bbox="228 808 1422 860">„Multilift“ atsparus korozijai polietileningi surinkimo bakai nepraleidžia dujų ir kvapų ir yra sandarūs; kad bako liktų mažiau vandens ir mažiau kauptųsi nuosėdos, bako dugno kraštai yra suapvalinti.</p> <p data-bbox="228 898 1445 949">Nuotekų smulkinimo siurblys su savo kuriniu darbarūkiu, panardinamasis variklis, alyvos kamera su fiziologiškai nekenksminga alyva, tepanti kasetinį mechaninį velenų sandariklį. Siurblio išvadas su vidiniu 1 1/4 colio sriegiu.</p> <p data-bbox="228 1010 1422 1088">LC221 valdiklis su mikroprocesoriumi turi displejį, leidžiantį sekti sistemos būseną. Siurblys ir jutiklis prijungti prie valdiklio 10 m kabeliu ir žarnele. Maitinimo kabelis yra 1,5 m ilgio, su kištuku (ir faziškai keitikliu 3 fazių varikliui)</p> <p data-bbox="228 1095 1350 1173">Bekontaktis, pjerezistorinis slėgio jutiklis yra spintoje, į seka valdiklis, o milimetro tikslumo matavimo duomenys rodomi displejuje. Neužsikemšantis slėgio matavimo vamzdelis bako, be jokių judančių dalių nuotekose.</p> <p data-bbox="228 1243 1410 1294">Valdiklis užtikrina terminį variklio apsaugą ir leidžia sekti siurblio darbą. Terminis variklio apsauga realizuota panaudojant termoreles apvijose.</p> <p data-bbox="228 1332 432 1359">Valdiklio funkcijos:</p> <ul data-bbox="228 1359 1422 2096" style="list-style-type: none"> • nuotekų smulkinimo siurblio jungimas / išjungimas pagal nuolatinį signalą iš pjerezistorinio jutiklio • variklio apsauga apsauginiu automatinio variklio jungikliu ir / arba matuojant srovę arba panaudojant termoreles • variklio apsauga nuo sausosios eigos ribojant darbo laiką ir po to jungiant avarinį režimą • automatiniai bandomieji paleidimai kas 24 h ilgo nenaudojimo laikotarpiams • uždelsimo laikų nustatymas: <ul style="list-style-type: none"> - sustabdymo uždelsimas (laikas nuo sustabdymo lygio pasiekimo iki siurblio sustabdymo) - paleidimo uždelsimas (laikas nuo paleidimo lygio pasiekimo iki siurblio paleidimo) - aliarmo uždelsimas (laikas nuo sutrikimo atsiradimo iki aliarmo davimo), kad būtų išvengta trumpalaikio aukšto lygio aliarmo laikino didelio pritekėjimo baką atveju • automatinis srovės matavimas aliarmo davimui • darbinės būsenos rodymas: <ul style="list-style-type: none"> - darbo režimas (automatinis, rankinis) - darbo valandos - impulsai (paleidimų skaičius) - didžiausia išmatuota variklio srovė • aliarmo indikacija: <ul style="list-style-type: none"> - siurblio būsenos (dirba, sutrikimas) - faziškumo sutrikimas ir fazės nebuvimas - termoreles sutrikimas - aukšto vandens lygio aliarmas - laikas servisui / techninei priežiūrai (pasirinktinai) • automatinio sutrikimų signalizavimo nutraukimo pasirinkimas • sutrikimų registras (iki 20 aliarmų) • skirtingi paleidimo lygiai pasirinkimas

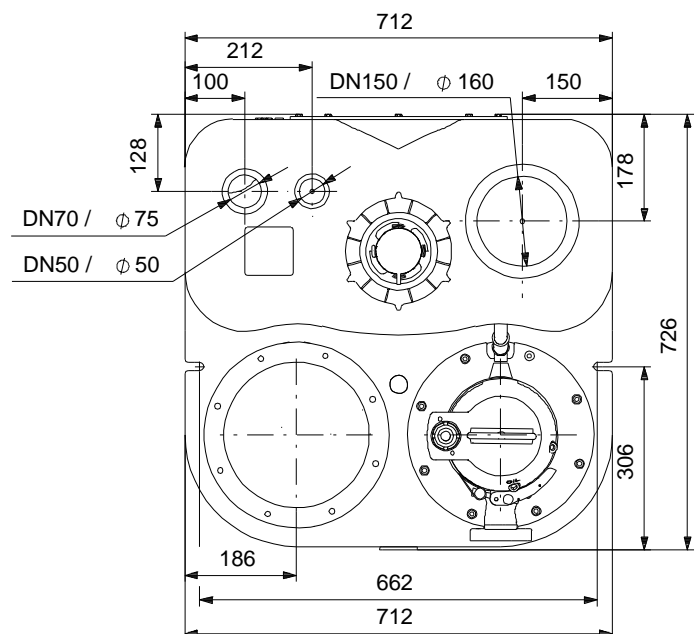
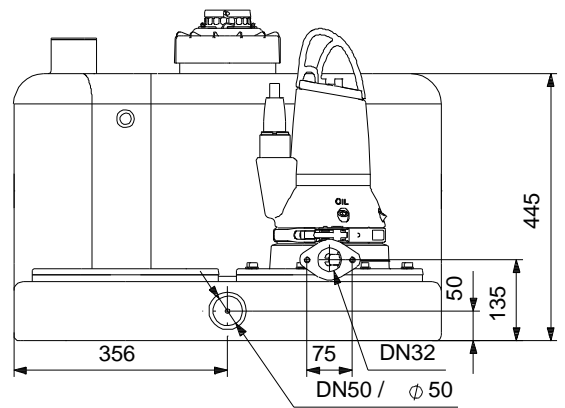
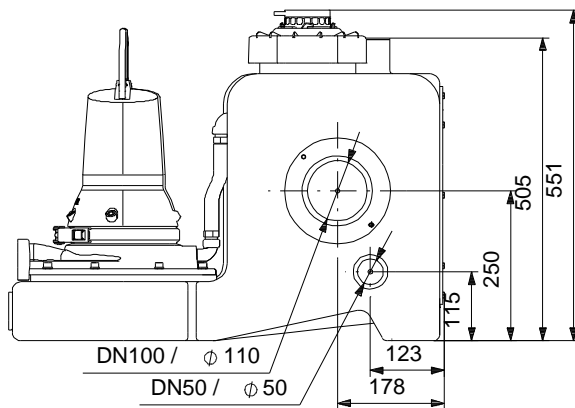
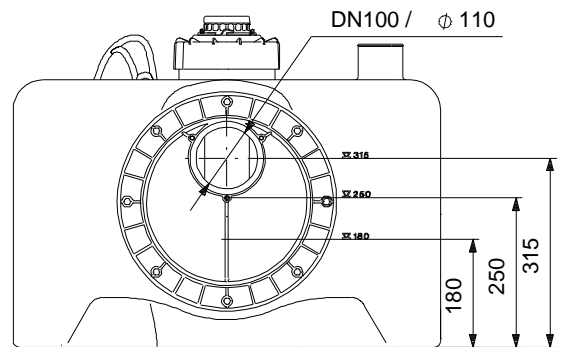
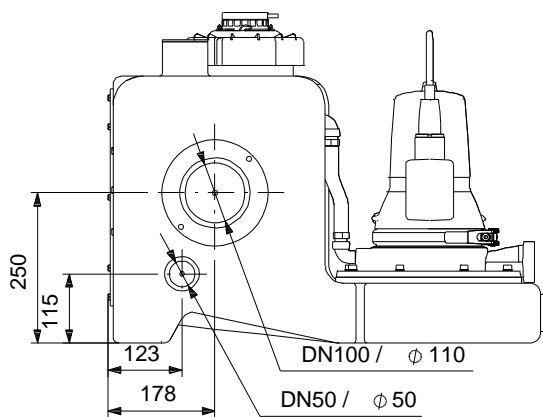
Kiekis	Aprašymas
	<ul style="list-style-type: none"> • prijungto jutiklio tipo pasirinkimas • jutiklio kalibravimas (iš anksto nustatytas) • techninis priežiūros intervalo pasirinkimas (0, 3, 6 arba 12 mėnesiai) <p>Standartiškai LC 221 valdiklyje yra:</p> <p>4 nulinio potencialo išėjimai, kurie signalizuoja:</p> <ul style="list-style-type: none"> – siurblys dirba – siurblio sutrikimas – aukšto vandens lygio aliarmas – bendras sutrikimas <p>6 skaitmeniniai išėjimai šioms funkcijoms:</p> <ul style="list-style-type: none"> – slėgio jutiklio plokštės prijungimas (jau sumontuota) – analoginio jutiklio (4-20 mA arba 0-5 V) prijungimas – iki keturi lygio jungikliai arba slėgio jungiklio prijungimas vietoj analoginio jutiklio – atskiro lygio jungiklio, naudojamo apsaugai prieš užtvindimą, prijungimas. Išsiurbimo agregatai dažnai rengiami rėmyje esančioje duobėje – žemiausiame pastato taške. Patekus rėmį į gruntiniam vandeniui ar sprogus vandentiekio vamzdžiui, valdiklis duoda aliarmą. – išorinio aliarmo panaikinimo jungiklio prijungimas – variklio termorele prijungimas <p>„Multilift“ serija yra suprojektuota pagal EN12050-1 standartą, aprobuota ir stebima išorinio instituto LGA. Kiti patvirtinimai: VDE, GOST, CB, EMV.</p> <p>Techniniai duomenys:</p> <p>Darbaravimo tipas: SMULKINTUVO SISTEMA</p> <p>Maksimalus dalelių dydis: 50 mm</p> <p>Medžiagos:</p> <p>Tarpiklis: SIC/SIC</p> <p>Skystis:</p> <p>Siurbiamas skystis: Be koks Niutono skystis</p> <p>Maximum liquid temperature: 40 °C</p> <p>Tankis: 998.2 kg/m³</p> <p>Elektrotechniniai duomenys:</p> <p>Naudojama galia - P1: 1.8 kW</p> <p>Nominali galia - P2: 1.2 kW</p> <p>Elektros tinklo dažnis: 50 Hz</p> <p>Nominali tampa: 1 x 230 V</p> <p>Leistini tampos svyravimai: +10/-10 %</p> <p>Maks. paleidimų skaičius per valandą: 60</p> <p>Nominali srovė: 8.2 A</p> <p>Cos φ – galios koeficientas: 0.99</p> <p>Nominalios apšukos: 2820 rpm</p> <p>Variklio našumas esant pilnai apkrovai: 73 %</p> <p>Poleidimų skaičius: 2</p> <p>Paleidimo būdas: tiesioginis</p> <p>Korpuso klasė (IEC 34-5): IP68</p> <p>Izoliacijos klasė (IEC 85): F</p> <p>Kabelio kištuko tipas: SCHUKO</p> <p>Maitinimo kabelis: 1.5 m</p> <p>Valdikliai:</p> <p>Valdymo džiūtis tipas: LC221.1</p> <p>Bakas:</p> <p>Bendra bako (-) talpa: 93 l</p> <p>Bendras efektyvus surinkimo bako tūris esant 180 mm vadui: 23 l</p> <p>Bendras efektyvus surinkimo bako tūris esant 250 mm vadui: 37 l</p> <p>Bendras surinkimo bako efektyvus tūris naudojant 315 mm vad: 50 l</p> <p>Kita:</p> <p>Danijos VVS Nr.: 154032012</p>

Kiekis	Aprašymas
	<p>Norvegijos NRF Nr.: 9045333 Country of origin: DE Custom tariff no.: 84137021</p>

97901126 MOG.12.1.2 50 Hz

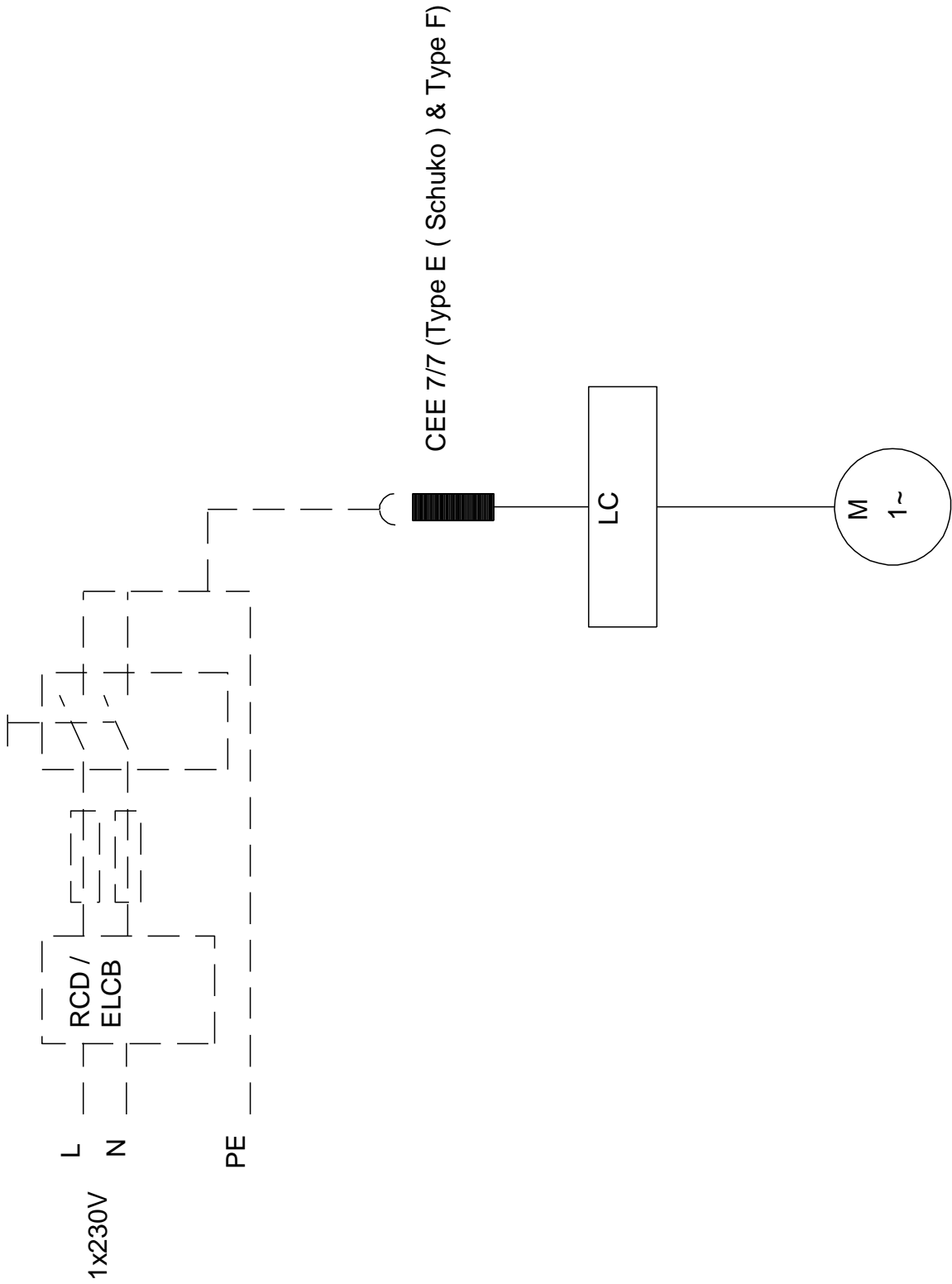


97901126 MOG.12.1.2 50 Hz



Atkreipkite dėmesį! Visi matmenys, jei nenurodyta kitaip, pateikti milimetrais.
 Atsakomybės apribojimas: šiame supaprastintame matmenų brėžinyje neparodytos visos detalės.

97901126 MOG.12.1.2 50 Hz



Atkreipkite d mes ! Visi matmenys, jei nenurodyta kitaip, pateikti milimetrtais.