



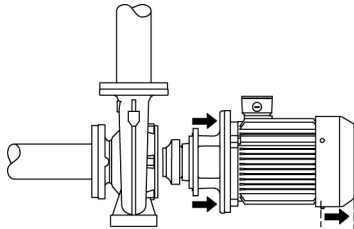
Produkto Nr.: [98305077](#)

Nesavisiurbis, vienpakopis išcentrinis spiralinis siurblys, kurio konstrukcija atitinka ISO 5199 reikalavimus, o matmenys ir nominalus našumas – EN 733 (10 bar) reikalavimus. Flanšai yra PN 16, o jų matmenys atitinka EN 1092-2. Siurblys turi ašinį vadą, radialinį išvadą, horizontalų veleną ir yra iš galo numaunamos konstrukcijos, kuri leidžia išmontuoti variklį, variklio atramą, gaubtą ir darbatį nejudinant siurblio korpuso ir vamzdžio.

Nesubalansuotas guminis dumplinis sandariklis atitinka DIN EN 12756 reikalavimus. Siurblys yra viename bloke su ventiliatoriumi aušinamam asinchroniniam varikliui.

Produkto minimalus efektyvumo koeficientas (MEI) yra didesnis arba lygus 0,70. Tai Komisijos reglamente laikoma orientaciniu etalonu geriausiems rinkoje nuo 2013 m. sausio 1 d. siūlomiesiems vandens siurbliams.

Iš galo numaunama konstrukcija reiškia, kad siurblio remontą gali atlikti vienas žmogus, nejudinant siurblio korpuso ir vamzdžio.



Ketinės dalys padengtos epoksidine danga katodinio elektrolitinio nusodinimo (CED) būdu. CED – tai aukštos kokybės dažymo procesas, kai aplink produktus sukuriamas elektros laukas užtikrina daž dalelių nusodinimą ant paviršiaus plonu, tiksliai kontroliuojamu sluoksniu.

Siurblys

Siurblio korpusė yra kamšiais uždarytos užpildymo ir išleidimo angos. Darbatas yra uždarytas darbatas su dviem kreivių lygi paviršiais. Darbatas yra statiškai subalansuotas pagal ISO 1940-1 klasę G6.3 ir hidrauliškai subalansuotas, kad kompensuotų ašinio judesio.

Siurblio korpusė ir darbatas naudojami dilimo žiedai yra iš bronzos / žalvario arba ketaus.

Variklio atrama ir siurblio gaubtas yra pagaminti iš ketaus (EN-GJL-250). Movos gaubtai yra pritvirtinti prie variklio atramos. Siurblio gaubte yra oro išleidimo varžtas, skirtas išleisti orą iš siurblio korpuso ir veleno sandariklio kameros.

Siurblys turi nesubalansuotą guminį dumplinį sandariklį, kuriame sukimo momentas perduodamas per spyruoklę ir dumplę. Dumplinis sandariklis nenuodina veleno, o ašiniams judėjimams netrukdo veleno apnašos.

Pirminis sandariklis:

- Sukiojo sandarinimo žiedo medžiaga: grafitas, impregnuotas metalas
- Stacionarus lizdo medžiaga: silicio karbidas (SiC)

Ši medžiaga pora yra labai atspari korozijai ir yra tinkama iki 120 °C temperatūros vandeniui. Tačiau aukštesnėje kaip 90 °C temperatūroje sandariklio tarnavimo laikas bus trumpesnis. Ši medžiaga pora nerekomenduojama, kai skysčiuose yra dalelės, nes SiC paviršius stipriai nusidulvina.

Antrinio sandariklio medžiaga: EPDM (etilenpropileno guma)

EPDM yra labai atspari karštam vandeniui. EPDM netinka mineraliniams alvyvoms.

Siurblio korpusas turi kojas.

Variklis

Variklis yra visiškai uždarytas, ventiliatoriumi aušinamas variklis, kurio pagrindiniai matmenys atitinka IEC ir DIN standartus. Leistini elektros maitinimo svyravimai atitinka IEC 60034 reikalavimus.

Variklis pagal IEC 60034-30-1 klasifikuojamas kaip IE3 efektyvumo klasės variklis.

Variklio apvijose yra termistoriai (PTC jutikliai), atitinkantys DIN 44081/DIN 44082. Apsauga reaguoja į tai ir greitai kylančią temperatūrą, pvz., nuolatinį perkrovą ir variklio sustojimą.

Termorelais turi būti prijungtos prie išorinio valdymo grandinės tokiu būdu, kad automatinai grįžtis nesukeltų nelaimingų atsitikimų. Varikliai turi būti prijungti prie apsauginio variklio išjungiklio pagal vietines taisykles.

Kiekis**Aprašymas**

Variklį galima prijungti prie kintamo apsuksų pavaros ir nustatyti bet kokį darbo tašką. Ši lėmė naudoti „Grundfos“ CUE kintamo apsuksų pavaras. Daugiau informacijos rasite „Grundfos“ produktų centre.

Kiti produkto duomenys**Techniniai duomenys**

Valdikliai:

Frequency converter: NONE

Skystis:

Siurbiamas skystis: Vanduo

Skysties temperatūros diapazonas: 0 .. 120 °C

Skysties temperatūra eksploatavimo metu: 20 °C

Tankis: 998.2 kg/m³

Techniniai duomenys:

Siurblio apsuksos, kurioms pateikti siurblio duomenys: 2920 rpm

Nominalus debitas: 20.54 m³/h

Nominalus slėgio aukštis: 32.34 m

Faktinis darbinio skersmuo: 169 mm

Nominalus darbo rato diametras: 160.1

Veleno sandariklio konfigūracija: Pavienis

Veleno sandariklio kodas: BAQE

Kreivės tikslumas: ISO9906:2012 3B2

Bearing design: Standard

Medžiagos:

Siurblio korpusas: Ketus

EN-GJL-250

ASTM class 35

Wear ring: Brass

Darbaratis: Ketus

EN-GJL-200

ASTM class 30

Velenas: Stainless steel

Shaft: EN 1.4301

Velenas: AISI 304

Internal pump house coating: CED

rengimas:

Maximum ambient temperature: 55 °C

Maksimalus darbinis slėgis: 16 bar

Vamzdžių pajungimo standartas: EN 1092-2

Vado jungties dydis: DN 50

Išvado jungties dydis: DN 32

Vamzdžių pajungimo standartas: EN 1092-2

Vamzdžio jungties slėgio klasė: PN 16

Siurblio korpusas su kojomis: Yes

Support block: N

Elektrotechniniai duomenys:

Variklio tipas: SIEMENS

IE efektyvumo klasė: IE3

Nominali galia - P2: 3 kW

Elektros tinklo dažnis: 50 Hz

Nominali tampa: 3 x 220-240D/380-420Y V

Nominali srovė: 10,2-9,2/5,90-5,30 A

Paleidimo srovė: 810-810 %

cos φ - galios koeficientas: 0.88

Nominalios apsuksos: 2920 rpm

Efektyvumas: IE3 87,1%

Variklio našumas esant pilnai apkrovai: 87.1-87.1 %

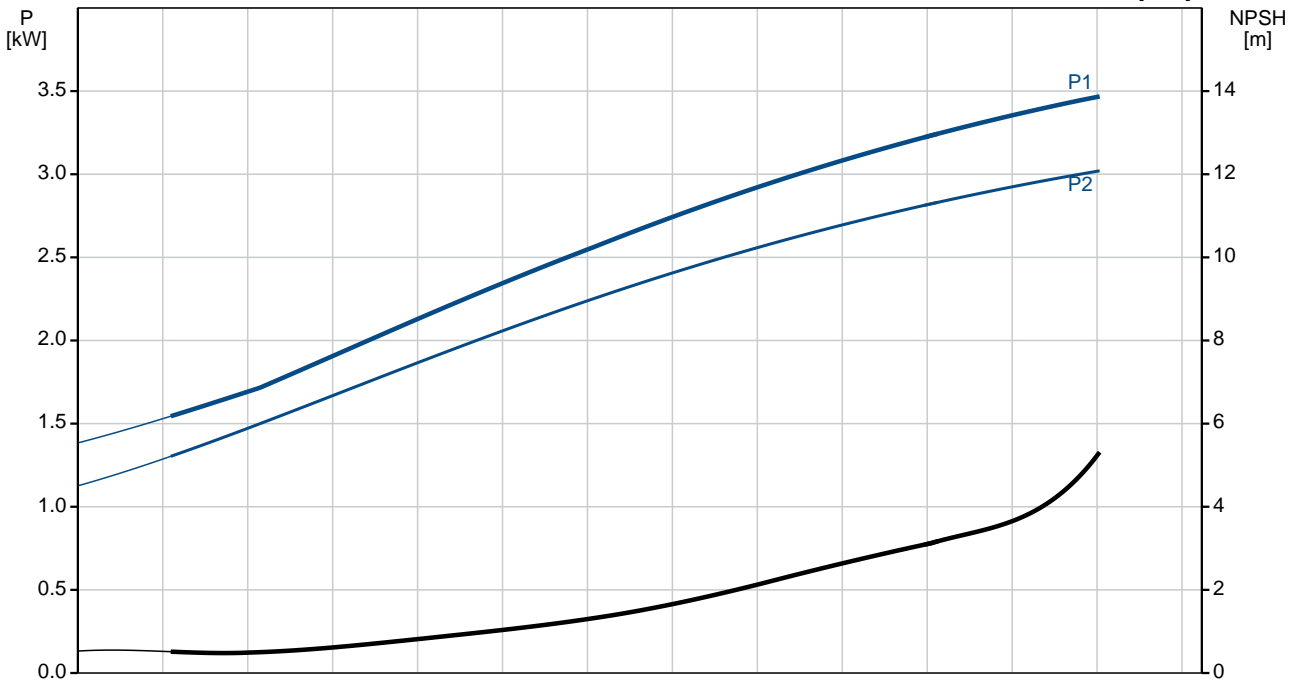
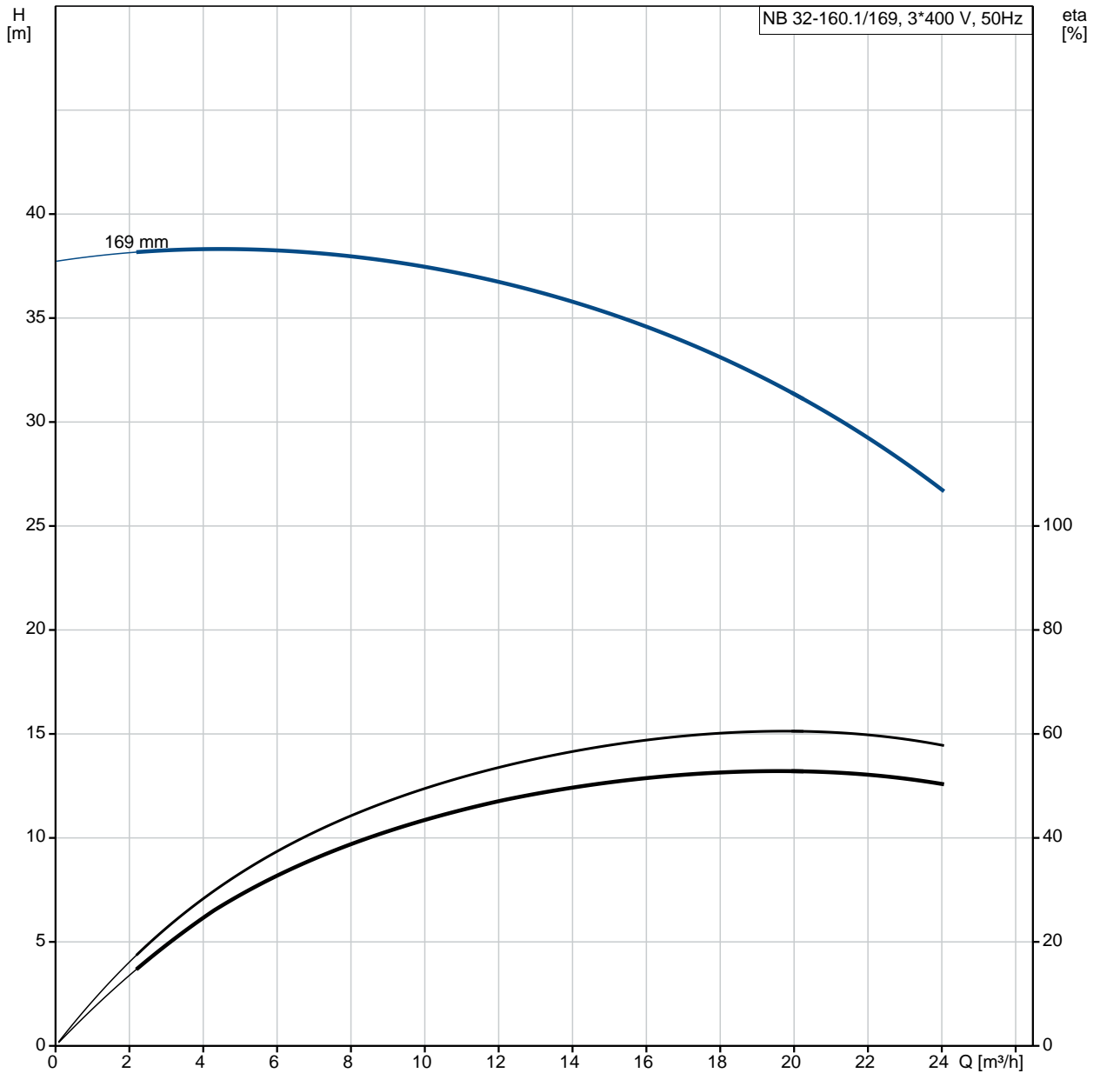
Variklio naudingumo koeficientas esant 3/4 apkrovos: 87.9-87.9 %

Variklio naudingumo koeficientas esant 1/2 apkrovos: 87.4-87.4 %

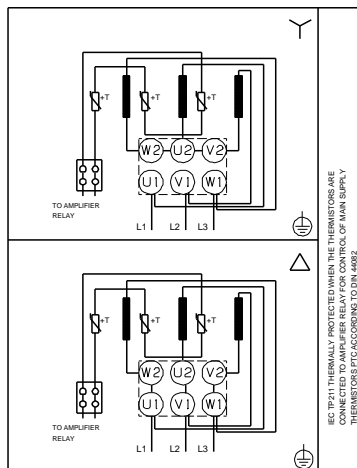
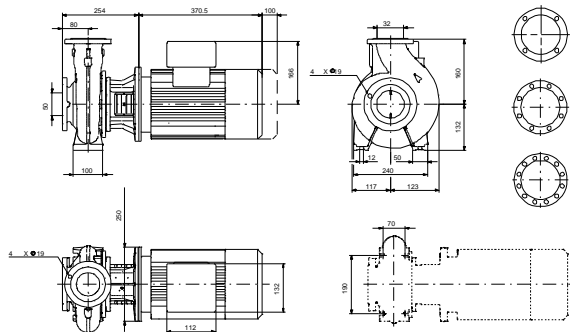
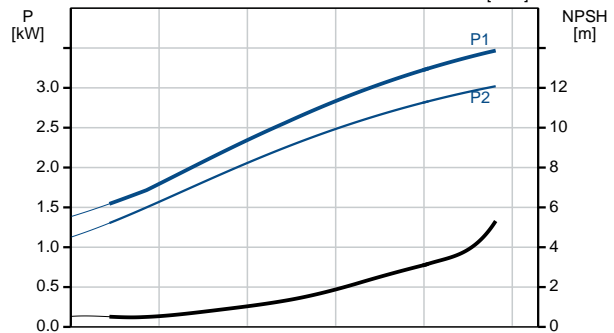
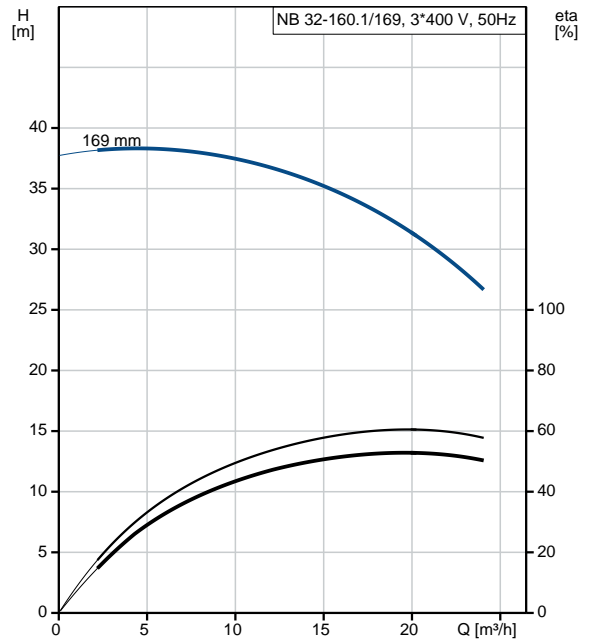
Poliškai: 2

Kiekis	Aprašymas
	<p>Korpuso klas (IEC 34-5): IP55 Izoliacijos klas (IEC 85): F Variklio Nr.: 83U05210</p>
	<p>Kita: Minimalaus efektyvumo koeficientas, MEI : 0.70 Neto mas : 54 kg Bruto mas : 64 kg Tiekimo t ris: 0.178 m³</p>

98305077 NB 32-160.1/169 AF2ABAQE 50 Hz

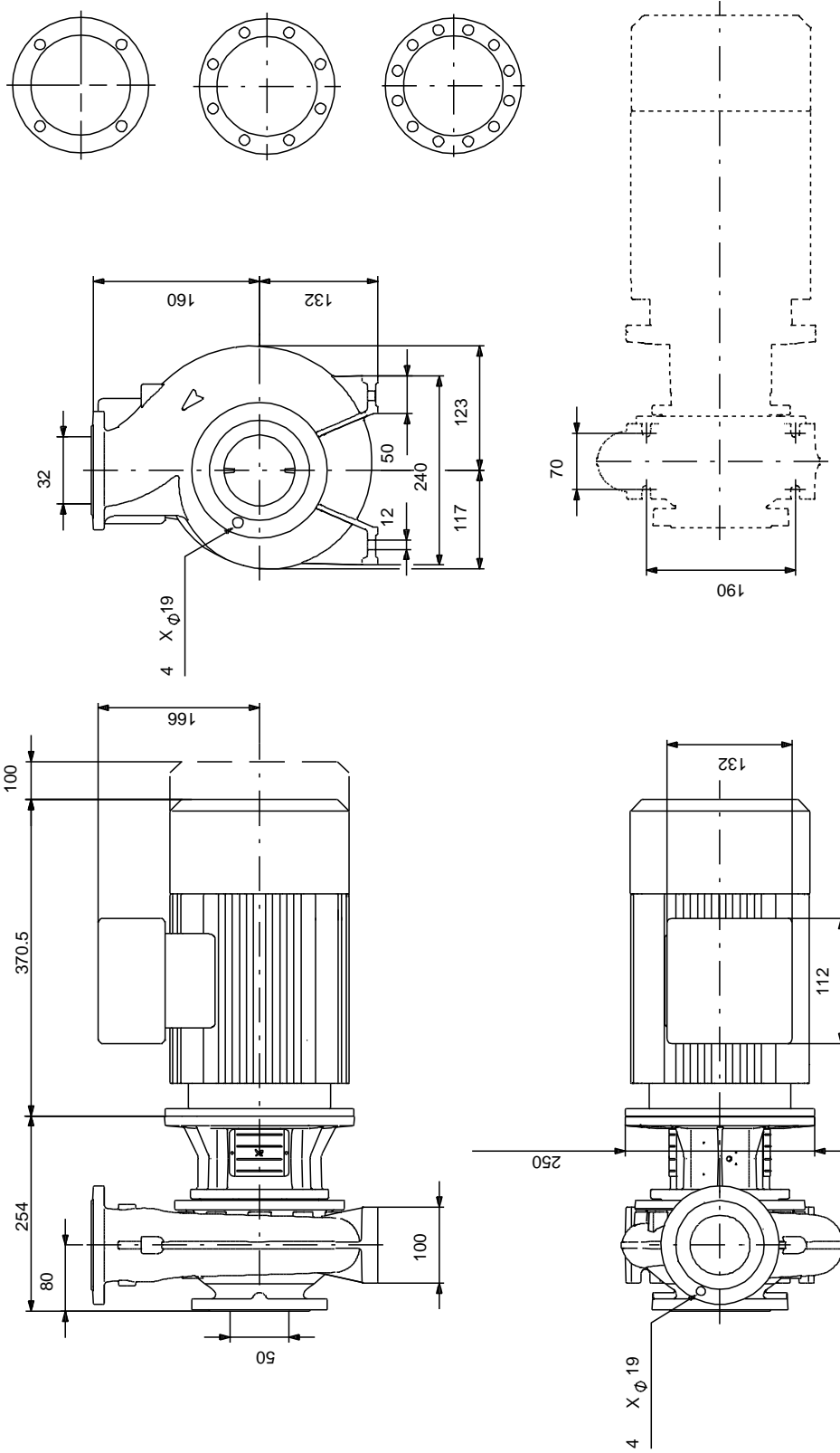


Aprašymas	Vert
Bendra informacija:	
Produkto pavadinimas:	NB 32-160.1/169 AF2ABAQE
Produkto Nr.:	98305077
EAN numeris:	5711492777640
Techniniai duomenys:	
Siurblio apskos, kurioms pateikti siurblio duomenys:	2920 rpm
Nominalus debitas:	20.54 m ³ /h
Nominalus slgio aukštis:	32.34 m
Faktinis darbara io skersmuo:	169 mm
Nominalus darbo rato diametras:	160.1
Veleno sandariklio konfig racija:	Pavienis
Veleno skersmuo:	24 mm
Veleno sandariklio kodas:	BAQE
Kreiv s tikslumas:	ISO9906:2012 3B2
Siurblio versija:	A
Bearing design:	Standard
Medžiagos:	
Siurblio korpusas:	Ketus
Siurblio korpusas:	EN-GJL-250
Siurblio korpusas:	ASTM class 35
Wear ring:	Brass
Darbaratis:	Ketus
Darbaratis:	EN-GJL-200
Darbaratis:	ASTM class 30
Velenas:	Stainless steel
Shaft:	EN 1.4301
Velenas:	AISI 304
Internal pump house coating:	CED
Medžiag kodas:	A
Gumos kodas:	E
rengimas:	
Maximum ambient temperature:	55 °C
Maksimalus darbinis slgis:	16 bar
Vamzdži pajungimo standartas:	EN 1092-2
vado jungties dydis:	DN 50
Išvado jungties dydis:	DN 32
Vamzdži pajungimo standartas:	EN 1092-2
Vamzdžio jungties slgio klas :	PN 16
Siurblio korpusas su kojomis:	Yes
Support block:	N
Jungties kodas:	F2
Skystis:	
Siurbiamas skystis:	Vanduo
Skys io temperat ros diapazonas:	0 .. 120 °C
Skys io temperat ra eksploataavimo metu:	20 °C
Tankis:	998.2 kg/m ³
Elektrotechniniai duomenys:	
Variklio tipas:	SIEMENS
IE efektyvumo klas :	IE3
Nominali galia - P2:	3 kW
Elektros tinklo dažnis:	50 Hz
Nominali tampa:	3 x 220-240D/380-420Y V
Nominali srov :	10,2-9,2/5,90-5,30 A
Paleidimo srov :	810-810 %
Cos fi - galios koeficientas:	0.88
Nominalios apskos:	2920 rpm
Efektyvumas:	IE3 87,1%
Variklio našumas esant pilnai apkrovai:	87.1-87.1 %
Variklio naudingumo koeficientas esant 3/4 apkrovos:	87.9-87.9 %



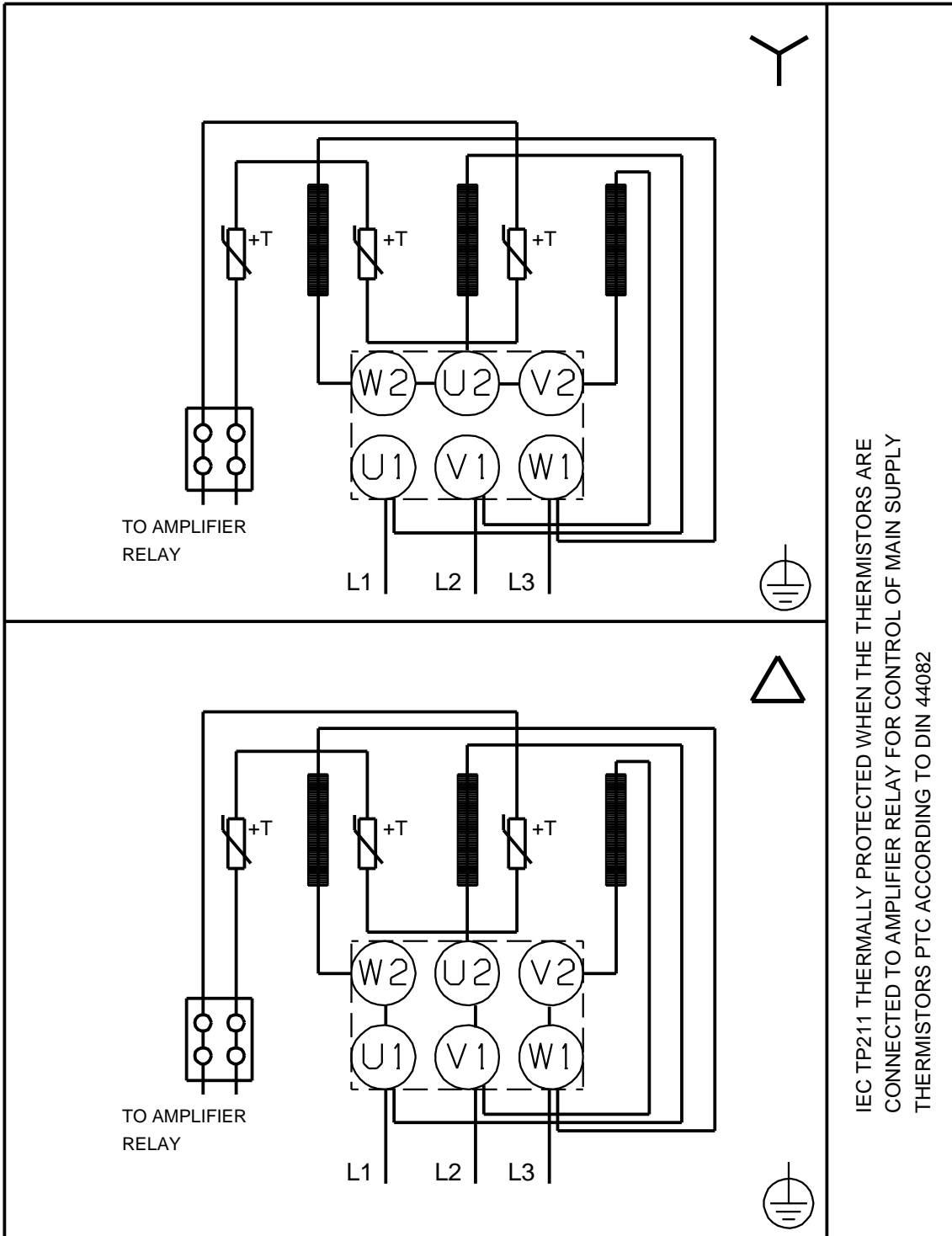
Aprašymas	Vert
Variklio naudingumo koeficientas esant 1/2 apkrovos:	87.4-87.4 %
Poli skai ius:	2
Korpuso klas (IEC 34-5):	IP55
Izoliacijos klas (IEC 85):	F
Variklio apsauga:	PTC
Variklio Nr.:	83U05210
Montavimo variantas pagal IEC 34-7:	IM V1/B5
Valdikliai:	
Frequency converter:	NONE
Kita:	
Minimalaus efektyvumo koeficientas, MEI :	0.70
Neto mas :	54 kg
Bruto mas :	64 kg
Tiekimo t ris:	0.178 m ³

98305077 NB 32-160.1/169 AF2ABAQE 50 Hz



Atkreipkite dėmesį! Visi matavimai, jei nenurodyta kitaip, pateikti milimetrais.
 Atsakomybės apribojimas: šiame supaprastintame matavimų brėžinyje neparodytos visos detalės.

98305077 NB 32-160.1/169 AF2ABAQE 50 Hz



IEC TP211 THERMALLY PROTECTED WHEN THE THERMISTORS ARE
 CONNECTED TO AMPLIFIER RELAY FOR CONTROL OF MAIN SUPPLY
 THERMISTORS PTC ACCORDING TO DIN 44082

Atkreipkite d mes! Visi matmenys, jei nenurodyta kitaip, pateikti milimetrtais.