
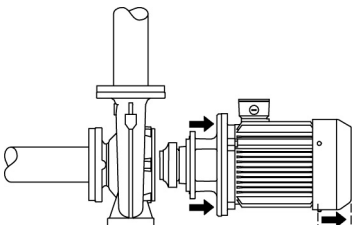


Kiekis	Aprašymas
1	<p data-bbox="226 161 539 190"><b>NB 50-125/121 AF2ABAQE</b></p>  <p data-bbox="226 481 502 510">Produkto Nr.: <a href="#">98305100</a></p> <p data-bbox="226 542 1452 645">Nesavisiurbis, vienpakopis išcentrinis spiralinis siurblys, kurio konstrukcija atitinka ISO 5199 reikalavimus, o matmenys ir nominalus našumas – EN 733 (10 bar) reikalavimus. Flanšai yra PN 16, o jų matmenys atitinka EN 1092-2. Siurblys turi ašinį vad, radialinį išvad, horizontalų veleną ir yra iš galo numaunamos konstrukcijos, kuri leidžia išmontuoti variklį, variklio atramą, gaubtą ir darbatį nejudinant siurblio korpuso ir vamzdžio.</p> <p data-bbox="226 683 1149 739">Nesubalansuotas guminis dumplinis sandariklis atitinka DIN EN 12756 reikalavimus. Siurblys yra viename bloke su ventiliatoriumi aušinamu asinchroniniu varikliu.</p> <p data-bbox="226 772 1396 884">Produkto minimalus efektyvumo koeficientas (MEI) yra didesnis arba lygus 0,70. Tai Komisijos reglamente laikoma orientaciniu etalonu geriausiems rinkoje nuo 2013 m. sausio 1 d. siūlomiesiems vandens siurbliams. Iš galo numaunama konstrukcija reiškia, kad siurblio remontą gali atlikti vienas žmogus, nejudinant siurblio korpuso ir vamzdžio.</p>  <p data-bbox="226 1142 1428 1220">Ketinamos dalys padengtos epoksidine danga katodinio elektrolitinio nusodinimo (CED) būdu. CED – tai aukštos kokybės dažymo procesas, kai aplink produktus sukuriamas elektros laukas užtikrina dažų dalelių nusodinimą ant paviršiaus plonu, tiksliai kontroliuojamu sluoksniu.</p> <p data-bbox="226 1254 343 1288"><b>Siurblys</b></p> <p data-bbox="226 1294 1420 1366">Siurblio korpusė yra kamščiiais uždarytos užpildymo ir išleidimo angos. Darbatas yra uždarytas darbatas su dviem kreivių lygi paviršiais. Darbatas yra statiškai subalansuotas pagal ISO 1940-1 klasę G6.3 ir hidrauliškai subalansuotas, kad kompensuotų ašinio judėjimo įtaką.</p> <p data-bbox="226 1377 1228 1406">Siurblio korpusė ir darbatas naudojami dilimo žiedai yra iš bronzos / žalvario arba ketaus.</p> <p data-bbox="226 1411 1388 1482">Variklio atrama ir siurblio gaubtas yra pagaminti iš ketaus (EN-GJL-250). Movos gaubtai yra pritvirtinti prie variklio atramos. Siurblio gaubte yra oro išleidimo varžtas, skirtas išleisti orą iš siurblio korpuso ir veleno sandariklio kameros.</p> <p data-bbox="226 1489 1444 1545">Siurblys turi nesubalansuotą guminį dumplinį sandariklį, kuriame sukimo momentas perduodamas per spyruoklę ir dumplę. Dumplinis sandariklis nenuodina veleno, o ašiniams judėjimams netrukdo veleno apnašos.</p> <p data-bbox="226 1550 446 1579">Pirminis sandariklis:</p> <ul data-bbox="263 1579 1045 1635" style="list-style-type: none"> <li>• Sukiojo sandarinimo žiedo medžiaga: grafitas, impregnuotas metalas</li> <li>• Stacionarus lizdo medžiaga: silicio karbidas (SiC)</li> </ul> <p data-bbox="226 1639 1452 1713">Ši medžiaga pora yra labai atspari korozijai ir yra tinkama iki 120 °C temperatūrai vandeniui. Tačiau aukštesnėje kaip 90 °C temperatūroje sandariklio tarnavimo laikas bus trumpesnis. Ši medžiaga pora nerekomenduojama, kai skysčiuose yra dalelės, nes SiC paviršius stipriai nusidulvina.</p> <p data-bbox="226 1724 893 1753">Antrinio sandariklio medžiaga: EPDM (etilenpropileno guma)</p> <p data-bbox="226 1758 1117 1787">EPDM yra labai atspari karštam vandeniui. EPDM netinka mineraliniams alvyvoms.</p> <p data-bbox="226 1792 534 1821">Siurblio korpusas turi kojas.</p> <p data-bbox="226 1848 335 1881"><b>Variklis</b></p> <p data-bbox="226 1886 1436 1937">Variklis yra visiškai uždarytas, ventiliatoriumi aušinamas variklis, kurio pagrindiniai matmenys atitinka IEC ir DIN standartus. Leistini elektros maitinimo svyravimai atitinka IEC 60034 reikalavimus.</p> <p data-bbox="226 1942 1125 1971">Variklis pagal IEC 60034-30-1 klasifikuojamas kaip IE3 efektyvumo klasės variklis.</p> <p data-bbox="226 1975 1428 2027">Variklio apvijose yra termistoriai (PTC jutikliai), atitinkantys DIN 44081/DIN 44082. Apsauga reaguoja į tai ir greitai kylančią temperatūrą, pvz., nuolatinį perkrovimą ir variklio sustojimą.</p> <p data-bbox="226 2031 1396 2083">Termorelais turi būti prijungtas prie išorinio valdymo grandinės tokiu būdu, kad automatinis grįžtis nesukeltų nelaimingų atsitikimų. Varikliai turi būti prijungti prie apsauginio variklio išjungiklio pagal vietines taisykles.</p>

**Kiekis****Aprašymas**

Variklį galima prijungti prie kintamo apsuksų pavaros ir nustatyti bet kokį darbo tašką. Ši lėmė naudoti „Grundfos“ CUE kintamo apsuksų pavaras. Daugiau informacijos rasite „Grundfos“ produktų centre.

**Kiti produkto duomenys****Techniniai duomenys**

Valdikliai:

Frequency converter: NONE

Skystis:

Siurbiamas skystis: Vanduo

Skysties temperatūros diapazonas: 0 .. 120 °C

Skysties temperatūra eksploatavimo metu: 20 °C

Tankis: 998.2 kg/m<sup>3</sup>

Techniniai duomenys:

Siurblio apsuksų, kurioms pateikti siurblio duomenys: 2955 rpm

Nominalus debitas: 70.31 m<sup>3</sup>/h

Nominalus slėgio aukštis: 14.74 m

Faktinis darbinio skersmuo: 121 mm

Nominalus darbo rato diametras: 125

Veleno sandariklio konfigūracija: Pavienis

Veleno sandariklio kodas: BAQE

Kreivės tikslumas: ISO9906:2012 3B2

Bearing design: Standard

Medžiagos:

Siurblio korpusas: Ketus

EN-GJL-250

ASTM class 35

Wear ring: Brass

Darbaratis: Ketus

EN-GJL-200

ASTM class 30

Velenas: Stainless steel

Shaft: EN 1.4301

Velenas: AISI 304

Internal pump house coating: CED

rengimas:

Maximum ambient temperature: 55 °C

Maksimalus darbinis slėgis: 16 bar

Vamzdžių pajungimo standartas: EN 1092-2

Vado jungties dydis: DN 65

Išvado jungties dydis: DN 50

Vamzdžių pajungimo standartas: EN 1092-2

Vamzdžio jungties slėgio klasė: PN 16

Siurblio korpusas su kojomis: Yes

Support block: N

Elektrotechniniai duomenys:

Variklio tipas: SIEMENS

IE efektyvumo klasė: IE3

Nominali galia - P2: 4 kW

Elektros tinklo dažnis: 50 Hz

Nominali tampa: 3 x 380-420D/660-725Y V

Nominali srovė: 7,80-7,00/4,50-4,10 A

Paleidimo srovė: 800-800 %

cos φ - galios koeficientas: 0.89

Nominalios apsuksų: 2955 rpm

Efektyvumas: IE3 88,1%

Variklio našumas esant pilnai apkrovai: 88.1-88.1 %

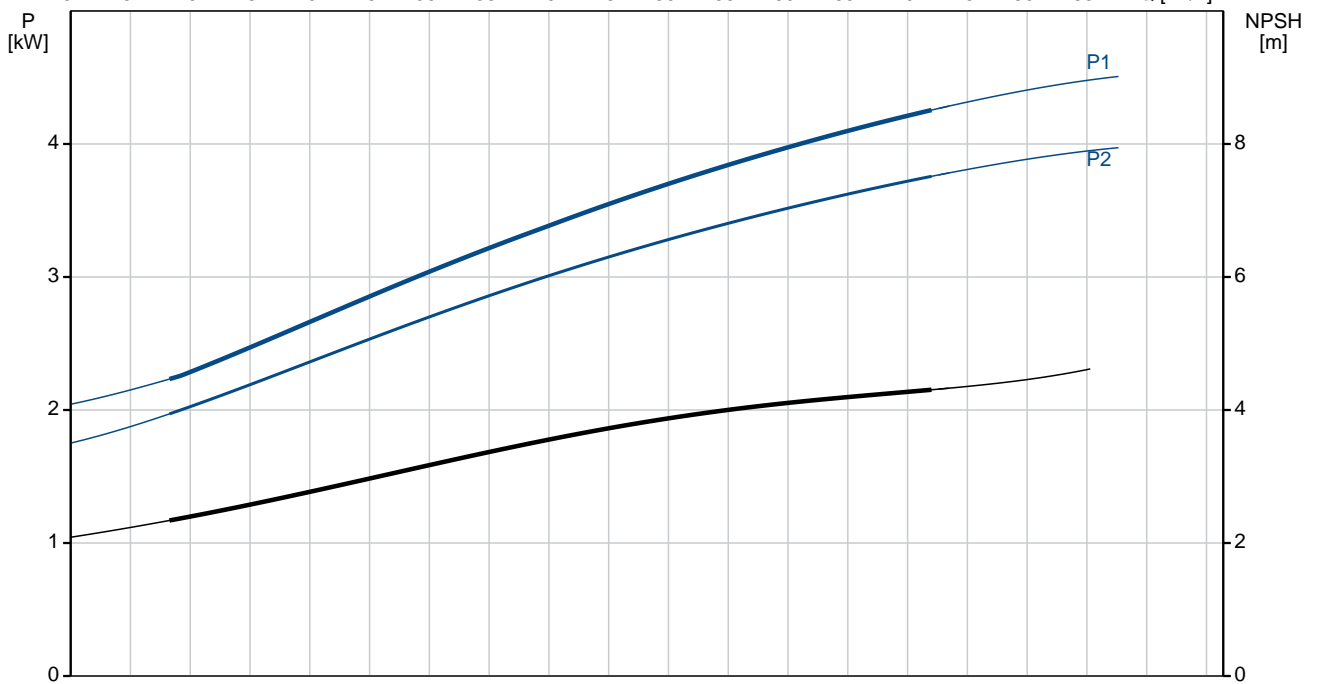
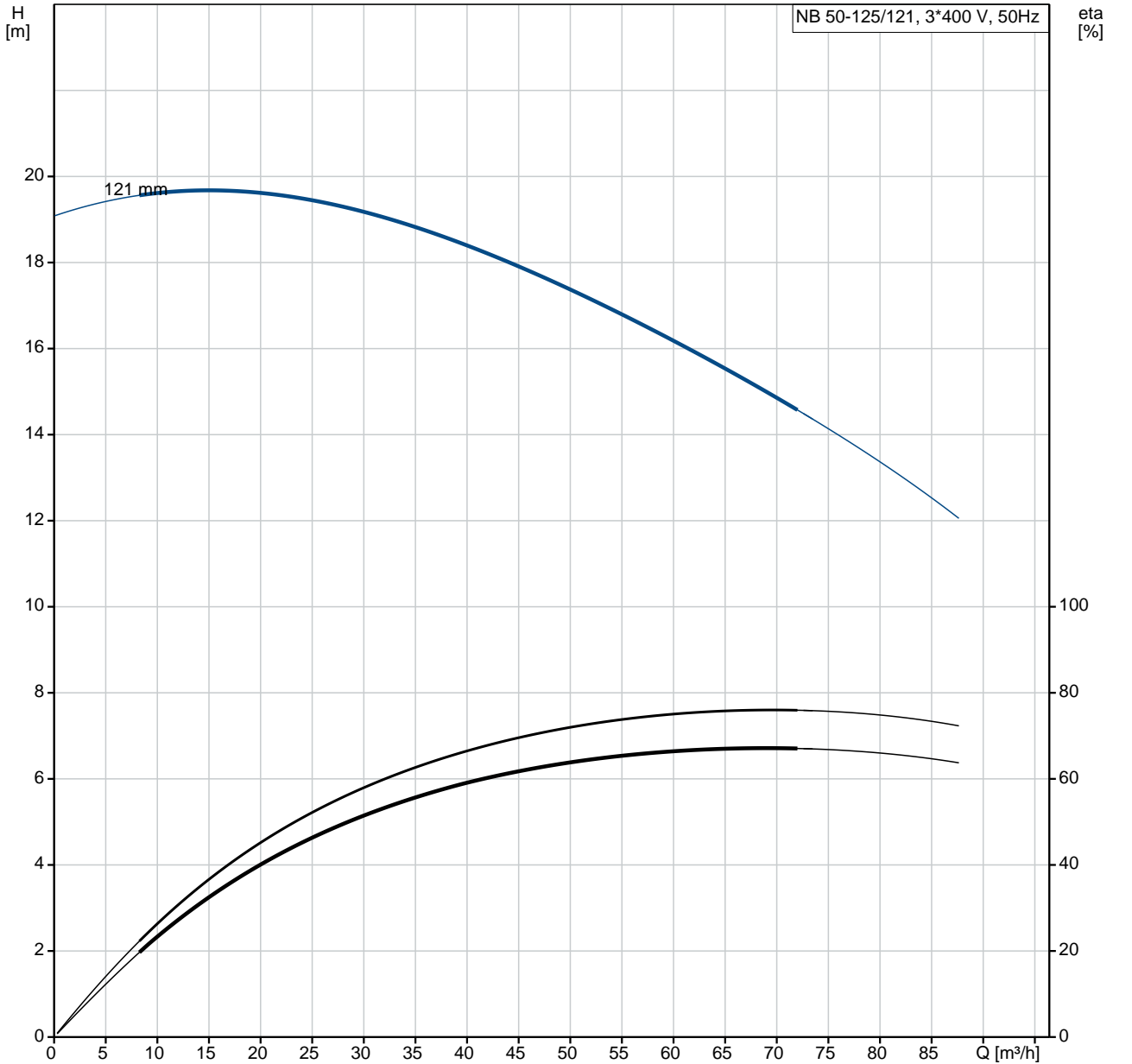
Variklio naudingumo koeficientas esant 3/4 apkrovos: 88.9-88.9 %

Variklio naudingumo koeficientas esant 1/2 apkrovos: 88.6-88.6 %

Poliškai: 2

Kiekis	Aprašymas
	<p>Korpuso klas (IEC 34-5): IP55 Izoliacijos klas (IEC 85): F Variklio Nr.: 83U15213</p>
	<p>Kita: Minimalaus efektyvumo koeficientas, MEI : 0.70 Neto mas : 65 kg Bruto mas : 75 kg Tiekimo t ris: 0.178 m<sup>3</sup></p>

# 98305100 NB 50-125/121 AF2ABAQE 50 Hz



Aprašymas	Vert
-----------	------

**Bendra informacija:**

Produkto pavadinimas:	NB 50-125/121 AF2ABAQE
Produkto Nr.:	98305100
EAN numeris:	5711492777879

**Techniniai duomenys:**

Siurblio apsuokos, kurioms pateikti siurblio duomenys:	2955 rpm
Nominalus debitas:	70.31 m <sup>3</sup> /h
Nominalus slgio aukštis:	14.74 m
Faktinis darbario skersmuo:	121 mm
Nominalus darbo rato diametras:	125
Veleno sandariklio konfig racija:	Pavienis
Veleno skersmuo:	24 mm
Veleno sandariklio kodas:	BAQE
Kreiv s tikslumas:	ISO9906:2012 3B2
Siurblio versija:	A
Bearing design:	Standard

**Medžiagos:**

Siurblio korpusas:	Ketus
Siurblio korpusas:	EN-GJL-250
Siurblio korpusas:	ASTM class 35
Wear ring:	Brass
Darbaratis:	Ketus
Darbaratis:	EN-GJL-200
Darbaratis:	ASTM class 30
Velenas:	Stainless steel
Shaft:	EN 1.4301
Velenas:	AISI 304
Internal pump house coating:	CED
Medžiag kodas:	A
Gumos kodas:	E

**rengimas:**

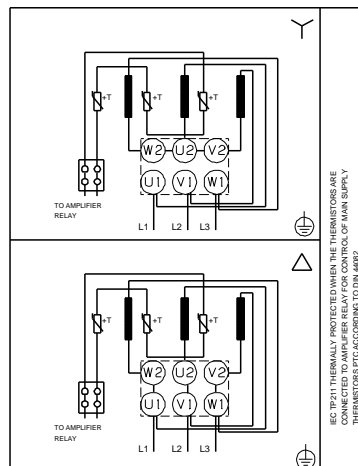
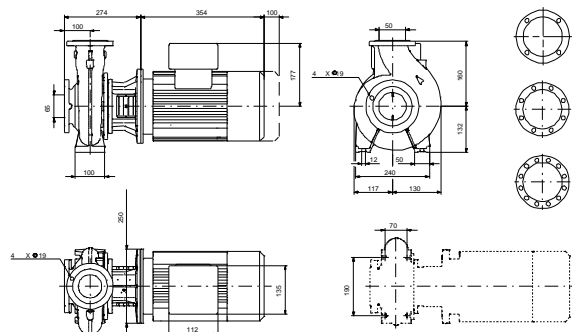
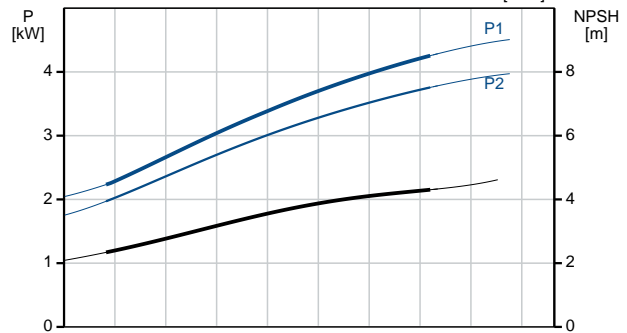
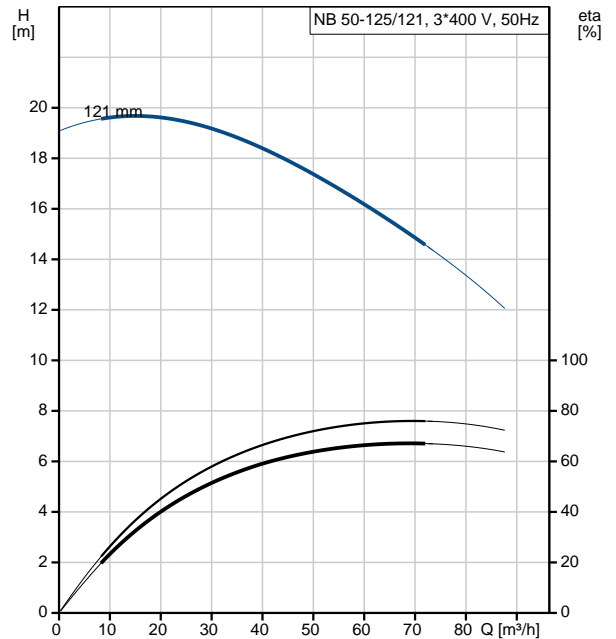
Maximum ambient temperature:	55 °C
Maksimalus darbinis slgis:	16 bar
Vamzdži pajungimo standartas:	EN 1092-2
vado jungties dydis:	DN 65
Išvado jungties dydis:	DN 50
Vamzdži pajungimo standartas:	EN 1092-2
Vamzdžio jungties slgio klas :	PN 16
Siurblio korpusas su kojomis:	Yes
Support block:	N
Jungties kodas:	F2

**Skystis:**

Siurbiamas skystis:	Vanduo
Skysio temperatros diapazonas:	0 .. 120 °C
Skysio temperat ra eksploataavimo metu:	20 °C
Tankis:	998.2 kg/m <sup>3</sup>

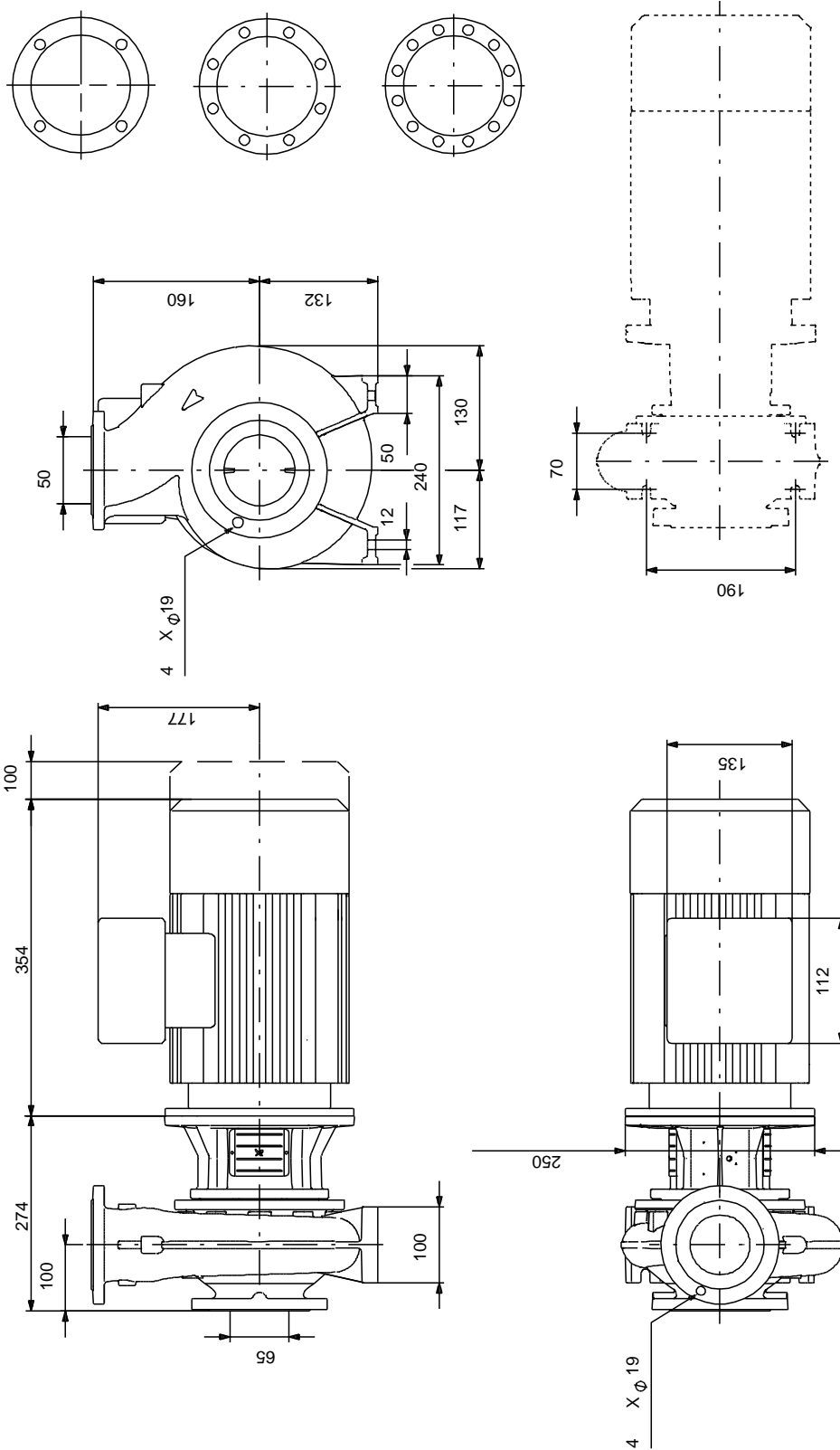
**Elektrotechniniai duomenys:**

Variklio tipas:	SIEMENS
IE efektyvumo klas :	IE3
Nominali galia - P2:	4 kW
Elektros tinklo dažnis:	50 Hz
Nominali tampa:	3 x 380-420D/660-725Y V
Nominali srov :	7,80-7,00/4,50-4,10 A
Paleidimo srov :	800-800 %
Cos fi - galios koeficientas:	0.89
Nominalios apsuokos:	2955 rpm
Efektyvumas:	IE3 88,1%
Variklio našumas esant pilnai apkrovai:	88.1-88.1 %
Variklio naudingumo koeficientas esant 3/4 apkrovos:	88.9-88.9 %



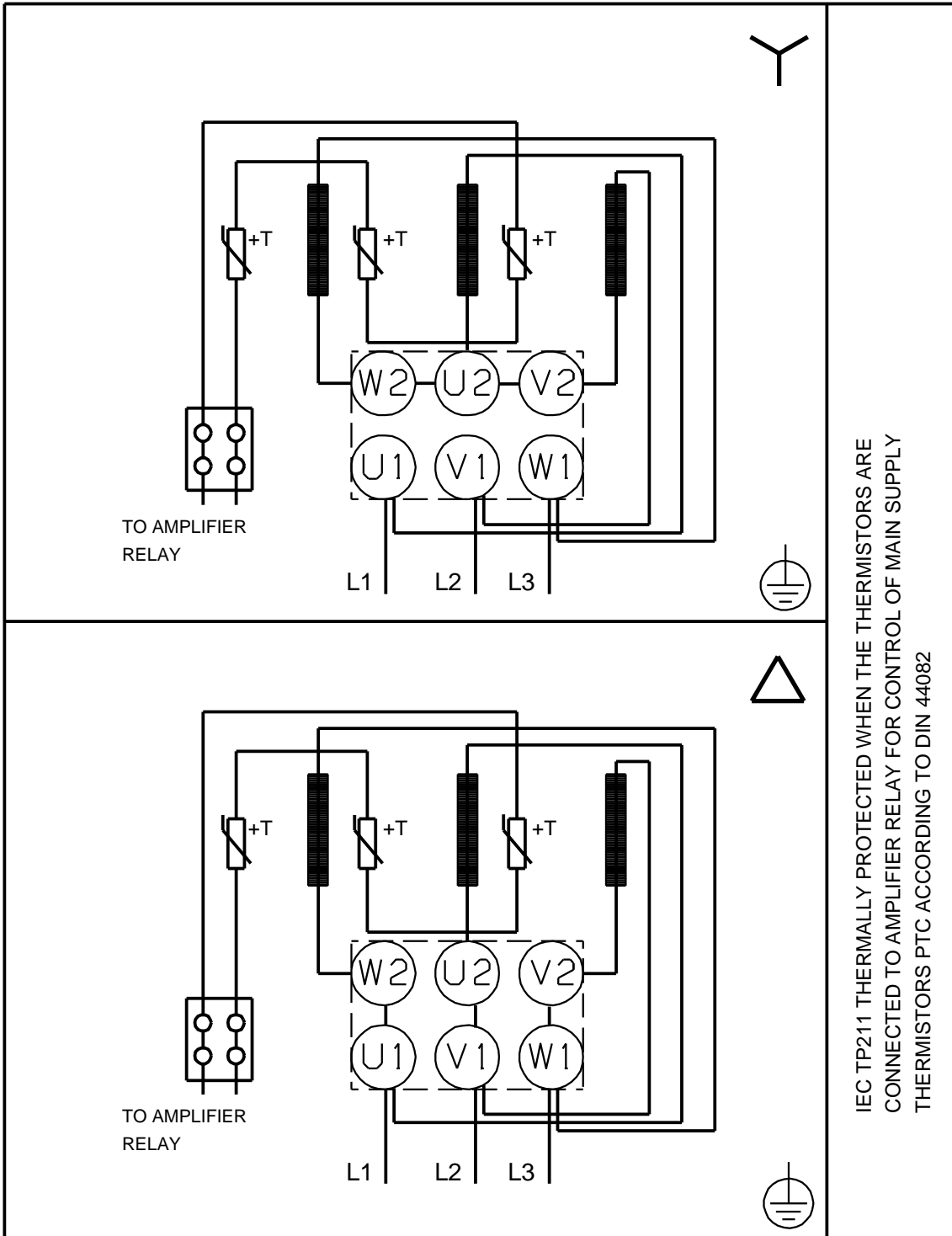
<b>Aprašymas</b>	<b>Vert</b>
Variklio naudingumo koeficientas esant 1/2 apkrovos:	88.6-88.6 %
Poli skai ius:	2
Korpuso klas (IEC 34-5):	IP55
Izoliacijos klas (IEC 85):	F
Variklio apsauga:	PTC
Variklio Nr.:	83U15213
Montavimo variantas pagal IEC 34-7:	IM V1/B5
<b>Valdikliai:</b>	
Frequency converter:	NONE
<b>Kita:</b>	
Minimalaus efektyvumo koeficientas, MEI :	0.70
Neto mas :	65 kg
Bruto mas :	75 kg
Tiekimo t ris:	0.178 m <sup>3</sup>

# 98305100 NB 50-125/121 AF2ABAQE 50 Hz



Atkreipkite dėmesį! Visi matavimai, jei nenurodyta kitaip, pateikti milimetrais.  
 Atsakomybės apribojimas: šiame supaprastintame matavimo brėžinyje neparodytos visos detalės.

# 98305100 NB 50-125/121 AF2ABAQE 50 Hz



IEC TP211 THERMALLY PROTECTED WHEN THE THERMISTORS ARE  
 CONNECTED TO AMPLIFIER RELAY FOR CONTROL OF MAIN SUPPLY  
 THERMISTORS PTC ACCORDING TO DIN 44082

Atkreipkite d mes! Visi matmenys, jei nenurodyta kitaip, pateikti milimetrtais.