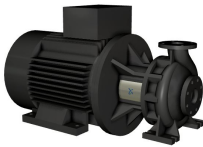
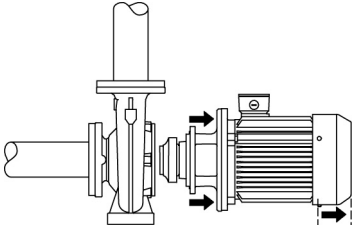
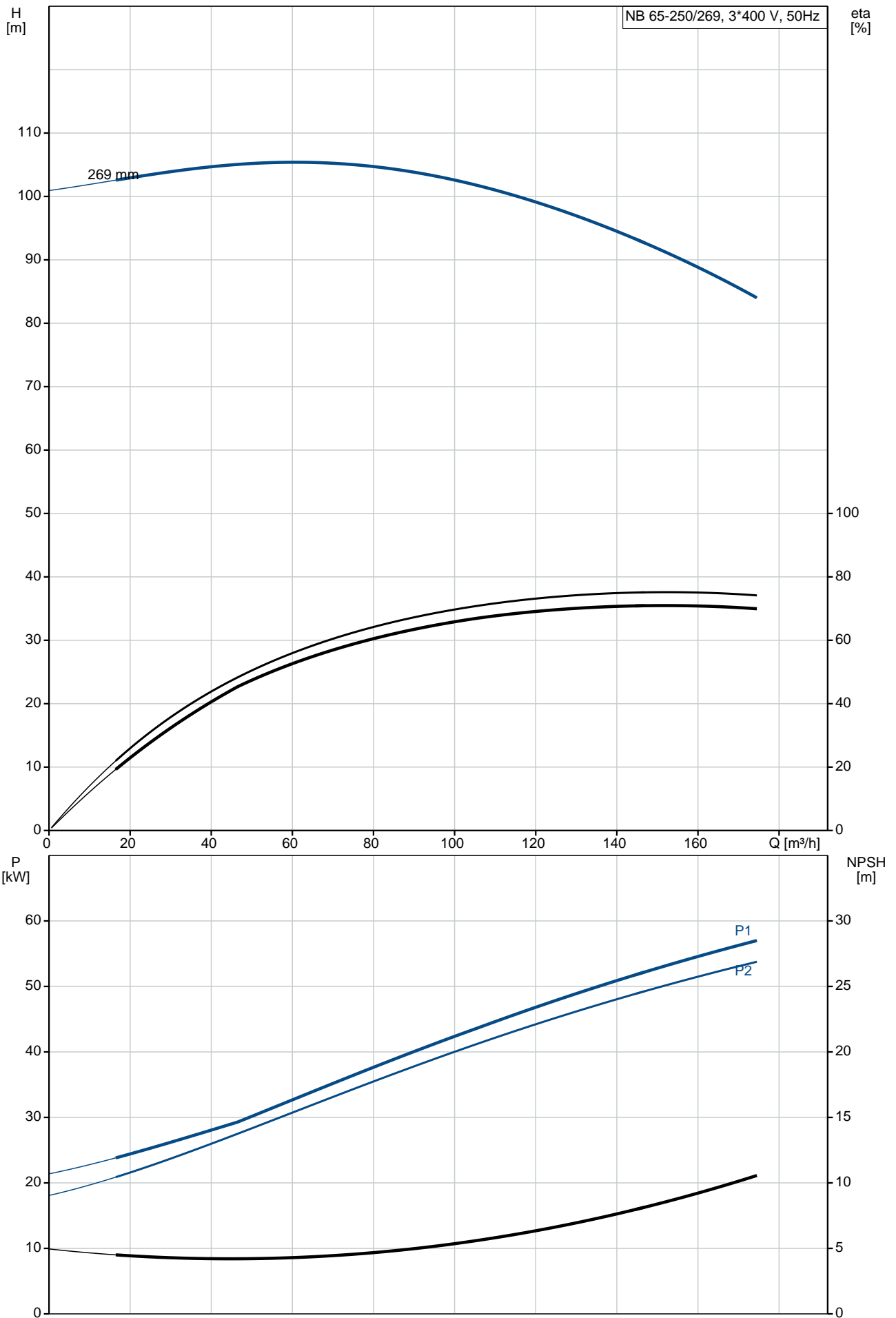


Kiekis	Aprašymas
1	<p data-bbox="226 161 539 190">NB 65-250/269 AF2ABAQE</p>  <p data-bbox="226 483 497 512">Produkto Nr.: 98341211</p> <p data-bbox="226 544 1453 645">Nesavisiurbis, vienpakopis išcentrinis spiralinis siurblys, kurio konstrukcija atitinka ISO 5199 reikalavimus, o matmenys ir nominalus našumas – EN 733 (10 bar) reikalavimus. Flanšai yra PN 16, o j matmenys atitinka EN 1092-2. Siurblys turi ašin vad , radialin išvad , horizontal velen ir yra iš galo numaunamos konstrukcijos, kuri leidžia išmontuoti varikl , variklio atram , gaubt ir darbarat nejudinant siurblio korpuso ir vamzdyno.</p> <p data-bbox="226 683 1150 741">Nesubalansuotas guminis dumplinis sandariklis atitinka DIN EN 12756 reikalavimus. Siurblys yra viename bloke su ventilatoriumi aušinamu asinchroniniu varikliu.</p> <p data-bbox="226 772 1394 824">Iš galo numaunama konstrukcija reiškia, kad siurblio remont gali atlikti vienas žmogus, nejudinant siurblio korpuso ir vamzdži .</p>  <p data-bbox="226 1084 1430 1160">Ketin s dalys padengtos epoksidine danga katodinio elektrolitinio nusodinimo (CED) b du. CED – tai aukštos kokyb s dažymo procesas, kai aplink produktus sukuriamas elektros laukas užtikrina daž daleli nusodinim ant paviršiaus plonu, tiksliai kontroliuojamu sluoksniu.</p> <p data-bbox="226 1198 344 1227">Siurblys</p> <p data-bbox="226 1234 1417 1310">Siurblio korpuse yra kamšiais uždarytos užpildymo ir išleidimo angos. Darbaratis yra uždaras darbaratis su dviem kreivi lygi paviršiais. Darbaratis yra statiškai subalansuotas pagal ISO 1940-1 klasę G6.3 ir hidrauliškai subalansuotas, kad kompensuot ašinį jėgą .</p> <p data-bbox="226 1319 1230 1348">Siurblio korpuse ir darbaraui naudojami dilimo žiedai yra iš bronzos / žalvario arba ketaus.</p> <p data-bbox="226 1350 1388 1424">Variklio atrama ir siurblio gaubtas yra pagaminti iš ketaus (EN-GJL-250). Movos gaubtai yra pritvirtinti prie variklio atramos. Siurblio gaubte yra oro išleidimo varžtas, skirtas išleisti orą iš siurblio korpuso ir veleno sandariklio kameros.</p> <p data-bbox="226 1433 1442 1485">Siurblys turi nesubalansuotą guminį dumplinį sandariklį, kuriame sukimo momentas perduodamas per spyruoklę ir dumplę. D ši dumplė sandariklis nenuodina veleno, o ašiniams judėjimui netrukdo veleno apnašos.</p> <p data-bbox="226 1494 448 1523">Pirminis sandariklis:</p> <ul data-bbox="263 1525 1048 1579" style="list-style-type: none"> • Sukiojo sandarinimo žiedo medžiaga: grafitas, impregnuotas metalu • Stacionaraus lizdo medžiaga: silicio karbidas (SiC) <p data-bbox="226 1581 1449 1657">Ši medžiaga pora yra labai atspari korozijai ir yra tinkama iki 120 °C temperatūros vandeniui. Tačiau aukštesnėje kaip 90 °C temperatūroje sandariklio tarnavimo laikas bus trumpesnis. Ši medžiaga pora nerekomenduojama, kai skysčiuose yra dalelės, nes SiC paviršius stipriai nusidulės.</p> <p data-bbox="226 1666 892 1695">Antrinio sandariklio medžiaga: EPDM (etilenpropileno guma)</p> <p data-bbox="226 1697 1120 1727">EPDM yra labai atspari karštam vandeniui. EPDM netinka mineraliniams alyvoms.</p> <p data-bbox="226 1729 531 1758">Siurblio korpusas turi kojas.</p> <p data-bbox="226 1787 331 1816">Variklis</p> <p data-bbox="226 1823 1433 1874">Variklis yra visiškai uždaras, ventilatoriumi aušinamas variklis, kurio pagrindiniai matmenys atitinka IEC ir DIN standartus. Leistini elektros maitinimo svyravimai atitinka IEC 60034 reikalavimus.</p> <p data-bbox="226 1877 1128 1906">Variklis pagal IEC 60034-30-1 klasifikuojamas kaip IE3 efektyvumo klasės variklis.</p> <p data-bbox="226 1908 1423 1960">Variklio apvijose yra termistoriai (PTC jutikliai), atitinkantys DIN 44081/DIN 44082. Apsauga reaguoja į tai ir greitai kylančią temperatūrą, pvz., nuolatini perkrov ir variklio sustojimą .</p> <p data-bbox="226 1962 1388 2016">Termorelais turi būti prijungtos prie išorinės valdymo grandinės tokio būdu, kad automatinai grąžtis nesukelt nelaimingų atsitikimų . Varikliai turi būti prijungti prie apsauginio variklio išjungiklio pagal vietines taisykles.</p> <p data-bbox="226 2018 1426 2072">Kintam apšuk pavarą leidžia nustatyti bet kokiu manom darbu tašką . Jei variklis bus jungiamas prie kintamo apšuko pavaros, reikia užsakyti siurbli su elektriškai izoliuotais variklio guoliais.</p>

Kiekis	Aprašymas
	<p>Kiti produkto duomenys</p> <p>Techniniai duomenys</p> <p>Valdikliai: Frequency converter: NONE</p> <p>Skystis: Siurbiamas skystis: Vanduo Skysio temperatūros diapazonas: 0 .. 120 °C Skysio temperatūra eksploataavimo metu: 20 °C Tankis: 998.2 kg/m³</p> <p>Techniniai duomenys: Siurblio apukos, kurioms pateikti siurblio duomenys: 2975 rpm Nominalus debitas: 157.2 m³/h Nominalus slėgio aukštis: 89.56 m Faktinis darbinio skersmuo: 269 mm Nominalus darbo rato diametras: 250 Veleno sandariklio konfigūracija: Pavienis Veleno sandariklio kodas: BAQE Kreivės tikslumas: ISO9906:2012 3B Bearing design: Standard</p> <p>Medžiagos: Siurblio korpusas: Ketus EN-GJL-250 ASTM class 35 Wear ring: Brass Darbaratis: Ketus EN-GJL-200 ASTM class 30 Velenas: Stainless steel Shaft: EN 1.4301 Velenas: AISI 304 Internal pump house coating: CED</p> <p>rengimas: Maximum ambient temperature: 55 °C Maksimalus darbinis slėgis: 16 bar Vamzdžių pajungimo standartas: EN 1092-2 vado jungties dydis: DN 80 Išvado jungties dydis: DN 65 Vamzdžių pajungimo standartas: EN 1092-2 Vamzdžio jungties slėgio klasė: PN 16 Siurblio korpusas su kojomis: Yes Support block: N</p> <p>Elektrotechniniai duomenys: Variklio tipas: SIEMENS IE efektyvumo klasė: IE3 Nominali galia - P2: 55 kW Elektros tinklo dažnis: 50 Hz Nominali tampa: 3 x 380-420D/660-725Y V Nominali srovė: 99,0-90,0/57,0-52,0 A Paleidimo srovė: 670-670 % Cos φ - galios koeficientas: 0.89 Nominalios apukos: 2975 rpm Efektyvumas: IE3 94,3% Variklio našumas esant pilnai apkrovai: 94.3-94.3 % Variklio naudingumo koeficientas esant 3/4 apkrovos: 94.5-94.5 % Variklio naudingumo koeficientas esant 1/2 apkrovos: 93.9-93.9 % Poliškai: 2 Korpuso klasė (IEC 34-5): IP55 Izoliacijos klasė (IEC 85): F Variklio Nr.: 99032151</p>

Kiekis	Aprašymas
	<p data-bbox="228 163 284 192">Kita:</p> <p data-bbox="228 194 783 224">Minimalaus efektyvumo koeficientas, MEI : 0.57</p> <p data-bbox="228 226 667 255">Neto mas : 522 kg</p> <p data-bbox="228 257 667 286">Bruto mas : 547 kg</p> <p data-bbox="228 288 692 318">Tiekimo t ris: 0.821 m³</p> <p data-bbox="228 320 628 349">Country of origin: HU</p> <p data-bbox="228 351 703 380">Custom tariff no.: 84137051</p>

98341211 NB 65-250/269 AF2ABAQE 50 Hz



Aprašymas	Vert
-----------	------

Bendra informacija:

Produkto pavadinimas:	NB 65-250/269 AF2ABAQE
Produkto Nr.:	98341211
EAN numeris:	5711493283171

Techniniai duomenys:

Siurblio apsuokos, kurioms pateikti siurblio duomenys:	2975 rpm
Nominalus debitas:	157.2 m ³ /h
Nominalus slgio aukštis:	89.56 m
Faktinis darbario skersmuo:	269 mm
Nominalus darbo rato diametras:	250
Veleno sandariklio konfig racija:	Pavienis
Veleno skersmuo:	32 mm
Veleno sandariklio kodas:	BAQE
Kreiv s tikslumas:	ISO9906:2012 3B
Siurblio versija:	A
Bearing design:	Standard

Medžiagos:

Siurblio korpusas:	Ketus
Siurblio korpusas:	EN-GJL-250
Siurblio korpusas:	ASTM class 35
Wear ring:	Brass
Darbaratis:	Ketus
Darbaratis:	EN-GJL-200
Darbaratis:	ASTM class 30
Velenas:	Stainless steel
Shaft:	EN 1.4301
Velenas:	AISI 304
Internal pump house coating:	CED
Medžiag kodas:	A
Gumos kodas:	E

rengimas:

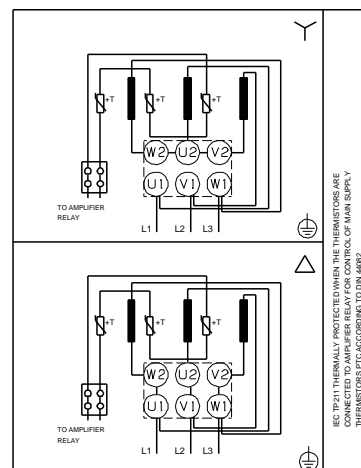
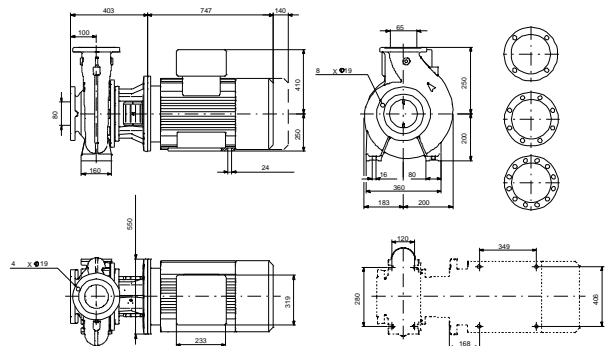
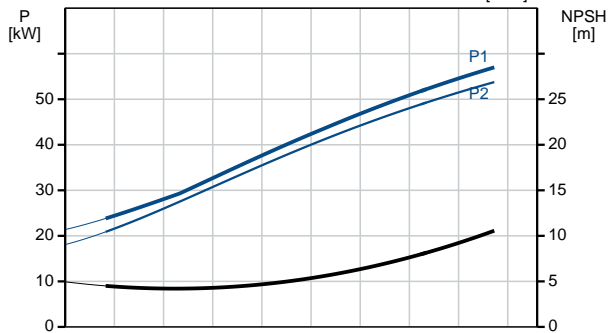
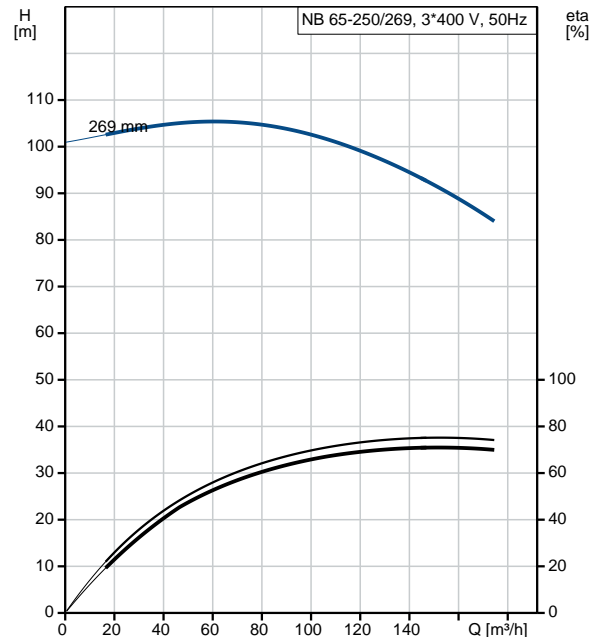
Maximum ambient temperature:	55 °C
Maksimalus darbinis slgis:	16 bar
Vamzdži pajungimo standartas:	EN 1092-2
vado jungties dydis:	DN 80
Išvado jungties dydis:	DN 65
Vamzdži pajungimo standartas:	EN 1092-2
Vamzdžio jungties slgio klas :	PN 16
Siurblio korpusas su kojomis:	Yes
Support block:	N
Jungties kodas:	F2

Skystis:

Siurbiamas skystis:	Vanduo
Skysio temperatūros diapazonas:	0 .. 120 °C
Skysio temperatūra eksploataavimo metu:	20 °C
Tankis:	998.2 kg/m ³

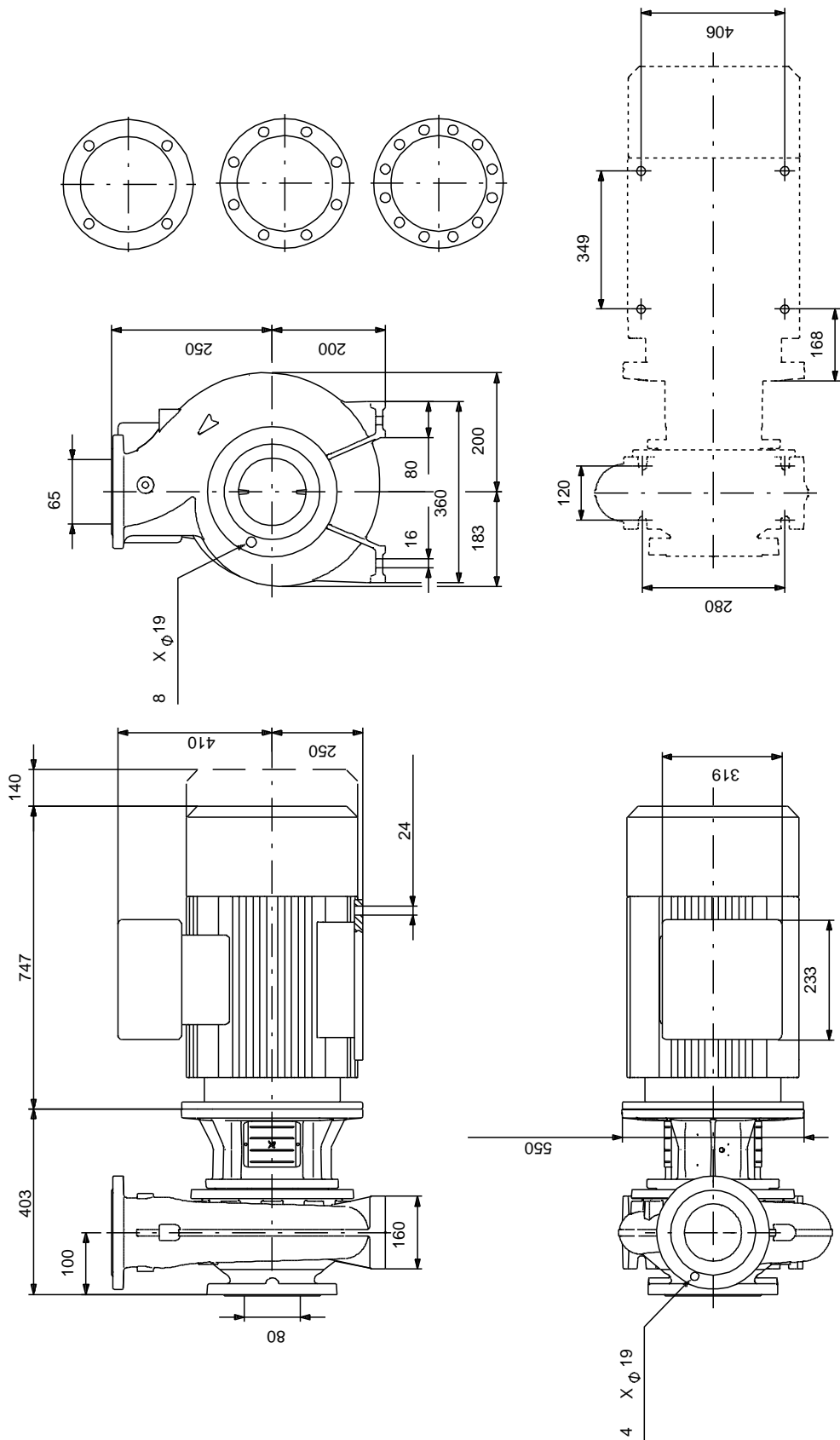
Elektrotechniniai duomenys:

Variklio tipas:	SIEMENS
IE efektyvumo klas :	IE3
Nominali galia - P2:	55 kW
Elektros tinklo dažnis:	50 Hz
Nominali tampa:	3 x 380-420D/660-725Y V
Nominali srov :	99,0-90,0/57,0-52,0 A
Paleidimo srov :	670-670 %
Cos fi - galios koeficientas:	0.89
Nominalios apsuokos:	2975 rpm
Efektyvumas:	IE3 94,3%
Variklio našumas esant pilnai apkrovai:	94.3-94.3 %
Variklio naudingumo koeficientas esant 3/4 apkrovos:	94.5-94.5 %



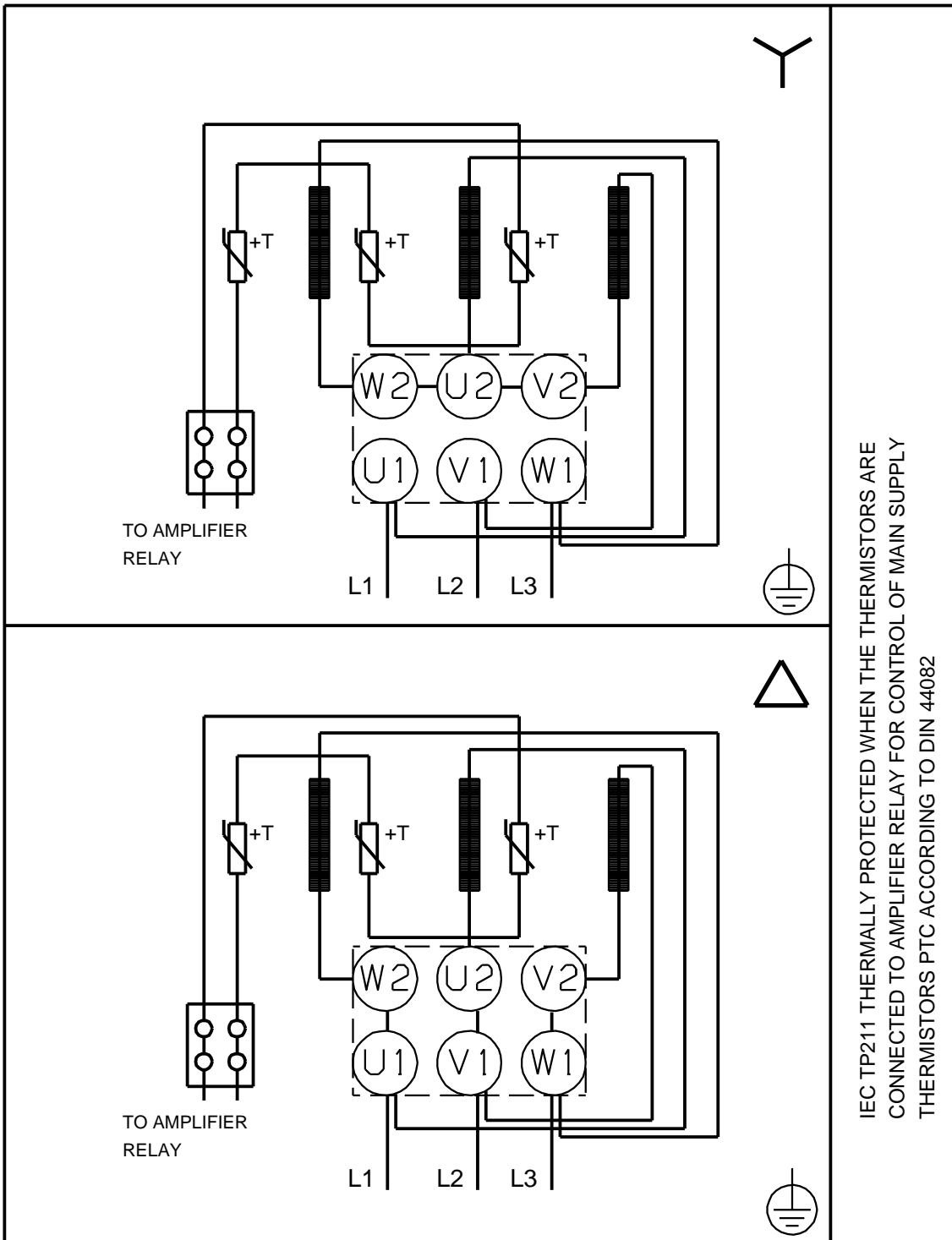
Aprašymas	Vert
Variklio naudingumo koeficientas esant 1/2 apkrovos:	93.9-93.9 %
Poli skai ius:	2
Korpuso klas (IEC 34-5):	IP55
Izoliacijos klas (IEC 85):	F
Variklio apsauga:	PTC
Variklio Nr.:	99032151
Montavimo variantas pagal IEC 34-7:	IM B35
Valdikliai:	
Frequency converter:	NONE
Kita:	
Minimalaus efektyvumo koeficientas, MEI :	0.57
Neto mas :	522 kg
Bruto mas :	547 kg
Tiekimo t ris:	0.821 m ³
Country of origin:	HU
Custom tariff no.:	84137051

98341211 NB 65-250/269 AF2ABAQE 50 Hz



Atkreipkite dėmesį! Visi matmenys, jei nenurodyta kitaip, pateikti milimetrais.
 Atsakomybės apribojimas: šiame supaprastintame matmenų brėžinyje neparodytos visos detalės.

98341211 NB 65-250/269 AF2ABAQE 50 Hz



IEC TP211 THERMALLY PROTECTED WHEN THE THERMISTORS ARE
CONNECTED TO AMPLIFIER RELAY FOR CONTROL OF MAIN SUPPLY
THERMISTORS PTC ACCORDING TO DIN 44082

Atkreipkite d mes! Visi matmenys, jei nenurodyta kitaip, pateikti milimetrtais.