

Kiekis**Aprašymas**

1

SL1.80.100.40.4.51D.C

Atkreipkite dėmesį! Paveikslėlyje parodytas produktas gali skirtis nuo tikrojo

Produkto Nr.: [98626053](#)

Nesavisiurbis, vienpakopis, išcentrinis siurblys skirtas siurbti nuotekas, technologinį vandenį ir nevalytą kanalizacijos vandenį.

Panardintas siurblys gali dirbti su pertraukomis arba nuolat. Revoliucinis „S-tube®“ darbaratis laisvai praleidžia iki 80 mm skersmens sferinius objektus ir tinka nuotekoms, kuriose gali būti iki 3 % sausų medžiagų. Unikali nerūdijančio plieno apkaubos sistema leidžia greitai ir lengvai atjungti siurblį nuo variklio dalies atliekant techninį siurblio priežiūrą. Tam nereikia jokių specialių rankiūvų. Vamzdžiai prijungiami DIN flanšais.

Kiti produkto duomenys

Tipinės naudojimo sritys yra skystis ir transportavimas, pvz.:

- dideli drenažo ir paviršinio vandens kiekiai
- buitinis kanalizacijos vanduo su tualetu nuotekomis
- komerciniai pastatų kanalizacijos vanduo be tualetu nuotekomis
- pramoniniai nuotekos, kuriose yra dumblo

Siurblys puikiai tinka šiems objektams:

- komunaliniai tinkliniai siurblynai
- viešieji pastatai
- daugiabuoliai gyvenamieji namai
- gamyklos

Siurblys tinka tiek laikinam, tiek stacionariam rengimui laisvai pastatant ant žiedinio stovo arba ant automatinės movos sistemos.

Siurblys

Siurblio korpusas, variklis ir darbaratis pagaminti iš ketaus (EN-GJL-250).

Visi keturi paviršiai yra apsaugoti kateforezine danga. Po to keturi paviršiai yra nudažyti mažai kenkiančiais aplinkai milteliniais dažais (tipas NCS 9000N (juodi), blizgumas 30, sluoksnio storis 100 µm), kurie užtikrina gerą apsaugą nuo smūgių ir korozijos. Siurblys surenkamas iš jau nudažytų dalių, kad tarpeliuose tarp dalių neatsirastų dėmių ar apnašų.

„S-tube®“ darbaratis užtikrina laisvą pralaidumą per darbaratį ir siurblio korpusą ir natūraliai pritaikytas prie siurblio prijungtą vamzdį. „S-tube®“ darbaratis yra skysto subalansuojamas vamzdžio formos kanalinis darbaratis, sumontuotas siurblio korpuse, atitinkančiame vamzdžio formą, taip užtikrinant, kad nebūtų pasipriešinimo ar nepasiekiamos zonos.

„S-tube®“ konstrukcijos esmė yra paprastumas, joje nėra jokių pjaunamųjų ar judančių dalių, kurios per laiką galėtų susidėti, todėl nuolat išlaikomas didelis efektyvumas. Paprasta konstrukcija reiškia mažesnes visą tarnavimo laiką sąnaudas, nes sumažėja dilimas ir būna mažiau užsikimšimų.



Kiekis **Aprašymas**

Veleno sandariklį sudaro du mechaniniai sandarikliai, užtikrinantys patikimą siurbiamo skysčio ir variklio atskyrimą. Veleno sandarikliai yra vieno modulinio kasetinio veleno sandariklio sistemoje, kuri paprasta pakeisti vietoje, nenaudojant jokių specialių rankių.

Pirminis ir antrinis sandariklis apjungus kasetinį veleno sandariklio sistemą, sutrumpina jo montavimo ilgį lyginant su prastiniais veleno sandarikliais.

- Pirminis sandariklis: silicio karbidas / silicio karbidas (SiC/SiC)
- Antrinis sandariklis: Anglis / keramika

Veleno sandariklis yra dvikryptis, t.y. jis gerai veikia ir atgalinio tekėjimo per siurbliu atveju.



Siurblys yra aprobuotas pagal CE, EN12050-1.

Variklis

Variklis yra visiškai uždaras, nepraleidžiantis vandens ir tiekiamas su 10 m maitinimo kabeliu. Nerūdijančio plieno kištukas pritvirtintas veržle. Ši veržlė ir O žiedai apsaugo nuo skysčio prasiskverbimo.

Kištukas yra padengtas poliuretanu, kuris užtikrina nelaidumą vandeniui ir patvarų kabelio laidų užsandarinimą. Tai apsaugo nuo vandens prasiskverbimo variklio per kabelį, jei jis būtų pažeistas, arba būtų neatšargiai elgiamasi su kabeliu rengimo arba techninio priežiūros metu.

Kompaktiška variklio konstrukcija su trumpu velenu sumažina vibracijas ir padidina veleno sandariklio ir rutulinių guolių tarnavimo laiką.

Variklis turi integruotą terminą apsaugą, sauganį jį nuo perkaitimo ir užtikrinanį patikimumą.

Siurblys turi šiuos jutiklius:

- Variklio kameroje esantis skaitmeninis drėgmės daviklis seka, ar variklio kameroje nepateko drėgmė. Jei variklio kameroje aptinkama drėgmė, daviklis suveikia ir perduoda signalą jutikliui moduliu.

Siurblys suprojektuotas dirbti valdomomis apsukomis, kad būtų užtikrintas minimalus energijos vartojimas. Kad vamzdžiuose nesikauptų nuosėdos, rekomenduojama, kad valdomas apsukas siurblys dirbtų apsuks intervalu nuo 30 % iki 100 %, o skysčio greitis būtų didesnis kaip 1 m/s.

Valdikliai:

Drėgmės jutiklis: su drėgmės jutikliu
Vandens kiekio alyvoje jutiklis: be vandens alyvoje jutiklio

Skystis:

Siurbiamas skystis: Be koks Niutono skystis
Maximum liquid temperature: 40 °C
Tankis: 998.2 kg/m³

Techniniai duomenys:

Darbario tipas: S VAMZDIS
Maksimalus dalelių dydis: 80 mm
Pirminis veleno sandariklis: SiC/SiC
Antrinis veleno sandariklis: CARBON/CERAMICS
Sertifikatai ant vardinės plokštelės: CE, EN12050-1
Reikšmingas tikslumas: ISO9906:2012 3B2

Medžiagos:

Siurblio korpusas: Ketus
EN 5.1301 EN-GJL-250
Darbaratis: Ketus
EN 5.1301 EN-GJL-250
Variklis: EN-GJL-250

rengimas:

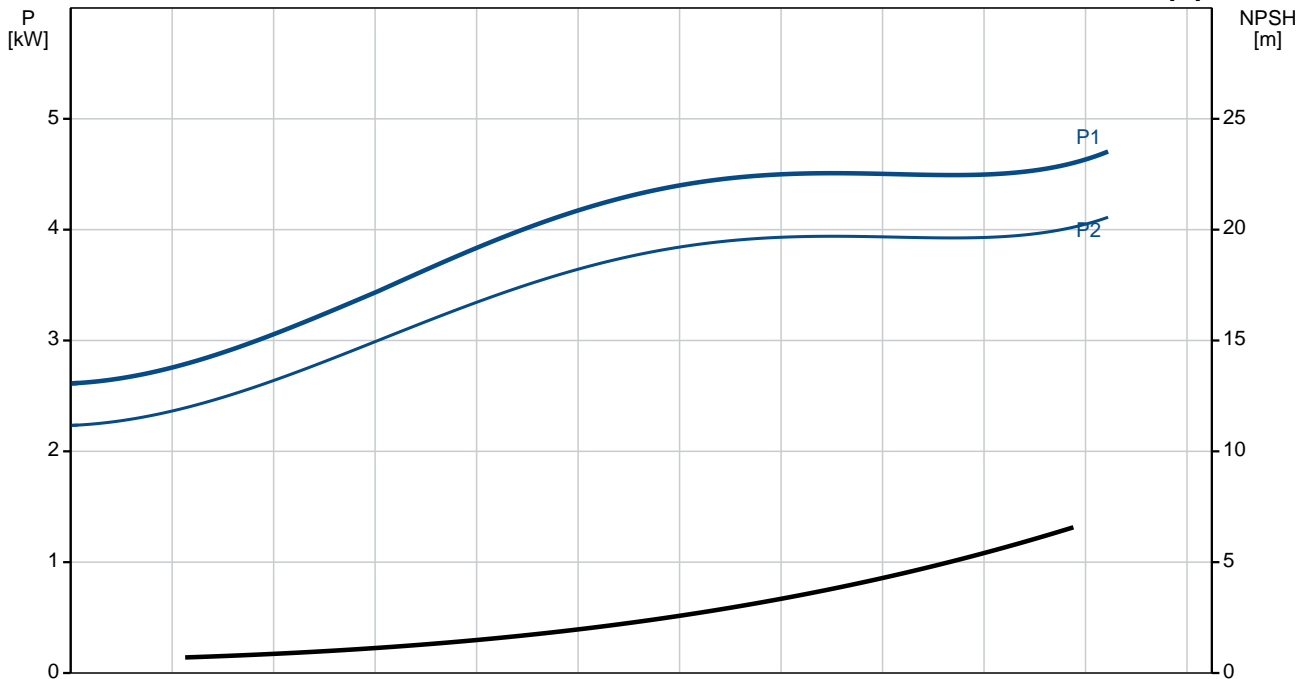
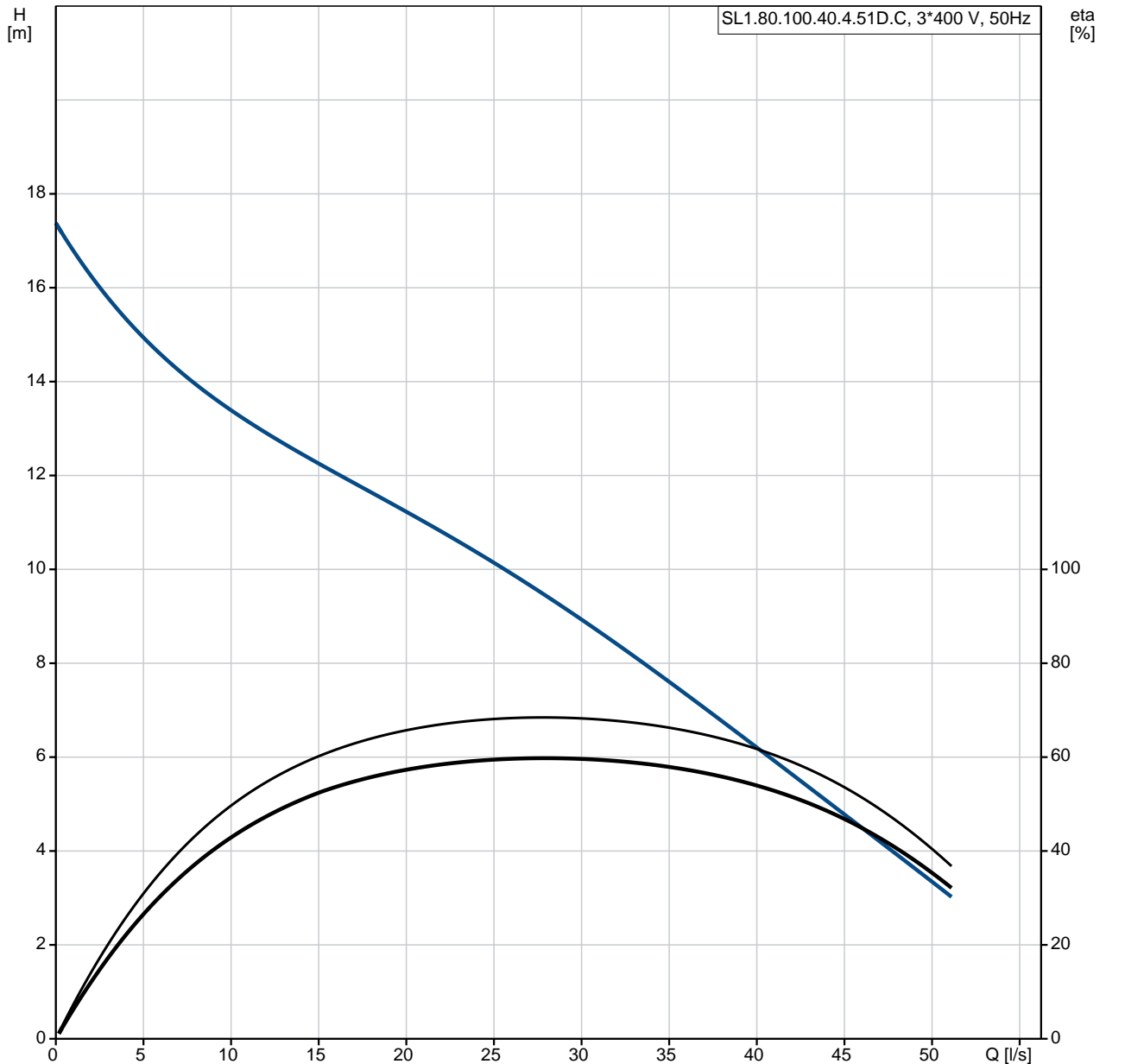
Maximum ambient temperature: 40 °C
Standartinis flanšas: DIN
Siurblio vadas: 100
Siurblio išvadas: 100
Slėgis: PN 10
Maksimalus panardinimo gylis: 20 m
Romo dydis: C

Kiekis **Aprašymas**

Elektrotechniniai duomenys:
Naudojama galia - P1: 4.8 kW
Nominali galia - P2: 4 kW
Elektros tinklo dažnis: 50 Hz
Nominali tampa: 3 x 380-415 V
Leistini tampos svyravimai: +10/-10 %
Maks. paleidim skai ius per valand : 20
Nominali srov : 10.1-10.1 A
Paleidimo srov : 65 A
Cos fi – galios koeficientas: 0.72
Cos fi - esant 3/4 apkrovai: 0.63
Cos fi - esant 1/2 apkrovai: 0.50
Nominalios apskos: 1464 rpm
Variklio našumas esant pilnai apkrovai: 87.4 %
Variklio naudingumo koeficientas esant 3/4 apkrovos: 87.1 %
Variklio naudingumo koeficientas esant 1/2 apkrovos: 85.0 %
Poli skai ius: 4
Paleidimo b das: žvaigžd s-trikampio perjungimu
Korpuso klas (IEC 34-5): IP68
Izoliacijos klas (IEC 85): H
Skirtas sprogiai aplinkai: ne
Kabelio ilgis: 10 m
Kabelio tipas: LYNIFLEX

Kita:
Neto mas : 148 kg
Suomijos LVI Nr.: 4836157
Country of origin: HU
Custom tariff no.: 84137021

98626053 SL1.80.100.40.4.51D.C 50 Hz



Aprašymas	Vert
-----------	------

Bendra informacija:

Produkto pavadinimas:	SL1.80.100.40.4.51D.C
Produkto Nr.:	98626053
EAN numeris:	5711498465350

Techniniai duomenys:

Maximum flow:	51.1 l/s
Maks. debitas:	51.1 l/s
Maks. sl. g. aukštis:	17.3 m
Darbaravimo tipas:	S VAMZDIS
Maksimalus dalelių dydis:	80 mm
Pirminis veleno sandariklis:	SIC/SIC
Antrinis veleno sandariklis:	CARBON/CERAMICS
Sertifikatai ant varinių plokštelių:	CE, EN12050-1
Kreivės tikslumas:	ISO9906:2012 3B2
Aušinimo gaubtas:	be aušinimo gaubto

Medžiagos:

Siurblio korpusas:	Ketus
Siurblio korpusas:	EN 5.1301 EN-GJL-250
Darbaratis:	Ketus
Darbaratis:	EN 5.1301 EN-GJL-250
Variklis:	EN-GJL-250

rengimas:

Maximum ambient temperature:	40 °C
Standartinis flanšas:	DIN
Siurblio vadas:	100
Siurblio išvadas:	100
Sl. g.:	PN 10
Maksimalus panardinimo gylis:	20 m
Sausas/šlapias reng.:	SUBMERGED
rengimas:	Vertical
R. mo dydis:	C

Skystis:

Siurbiamas skystis:	Be koks Niutono skystis
Maximum liquid temperature:	40 °C
Tankis:	998.2 kg/m³

Elektrotechniniai duomenys:

Naudojama galia - P1:	4.8 kW
Nominali galia - P2:	4 kW
Elektros tinklo dažnis:	50 Hz
Nominali tampa:	3 x 380-415 V
Leistini tampos svyravimai:	+10/-10 %
Maks. paleidimų skaičius per valandą:	20
Nominali srovė:	10.1-10.1 A
Paleidimo srovė:	65 A
Cos φ - galios koeficientas:	0.72
Cos φ - esant 3/4 apkrovai:	0.63
Cos φ - esant 1/2 apkrovai:	0.50
Nominalios apskukos:	1464 rpm
Variklio našumas esant pilnai apkrovai:	87.4 %

Variklio naudingumo koeficientas esant 3/4 apkrovos:	87.1 %
--	--------

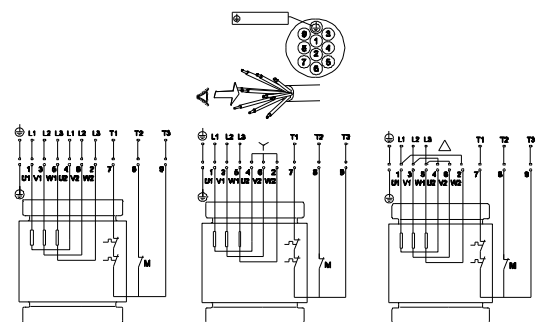
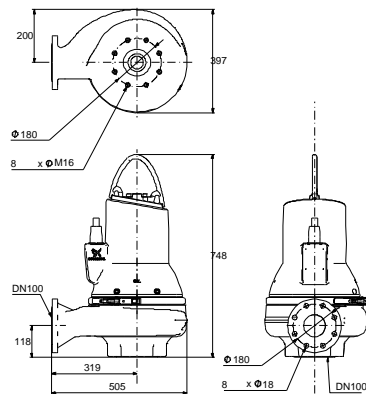
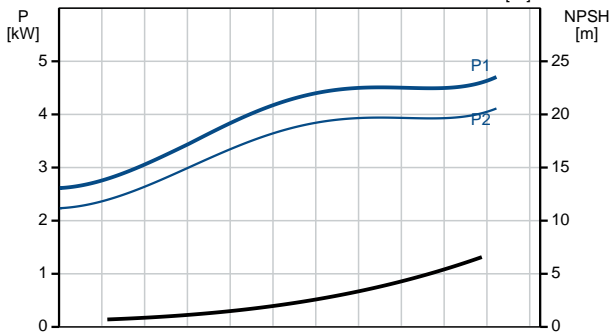
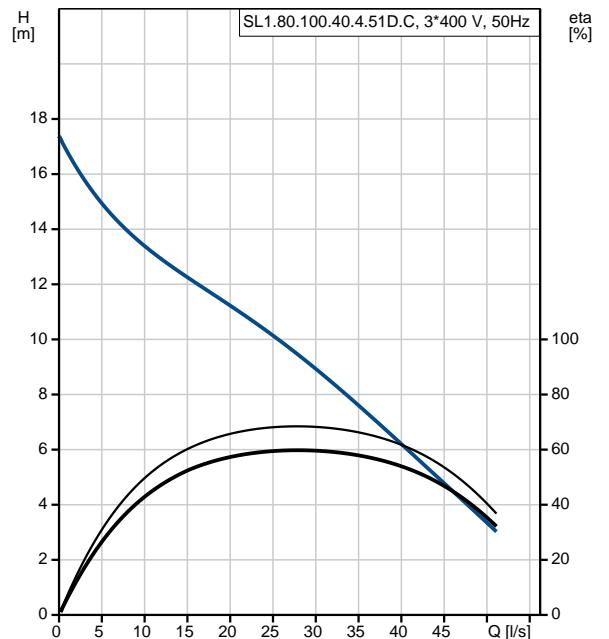
Variklio naudingumo koeficientas esant 1/2 apkrovos:	85.0 %
--	--------

Polių skaičius:	4
Paleidimo būdas:	žvaigždės-trikampio perjungimu

Korpuso klasė (IEC 34-5):	IP68
Izoliacijos klasė (IEC 85):	H
Skirtas sprogiai aplinkai:	ne
Variklio apsauga:	TERMOREL
Kabelio ilgis:	10 m
Kabelio tipas:	LYNIFLEX

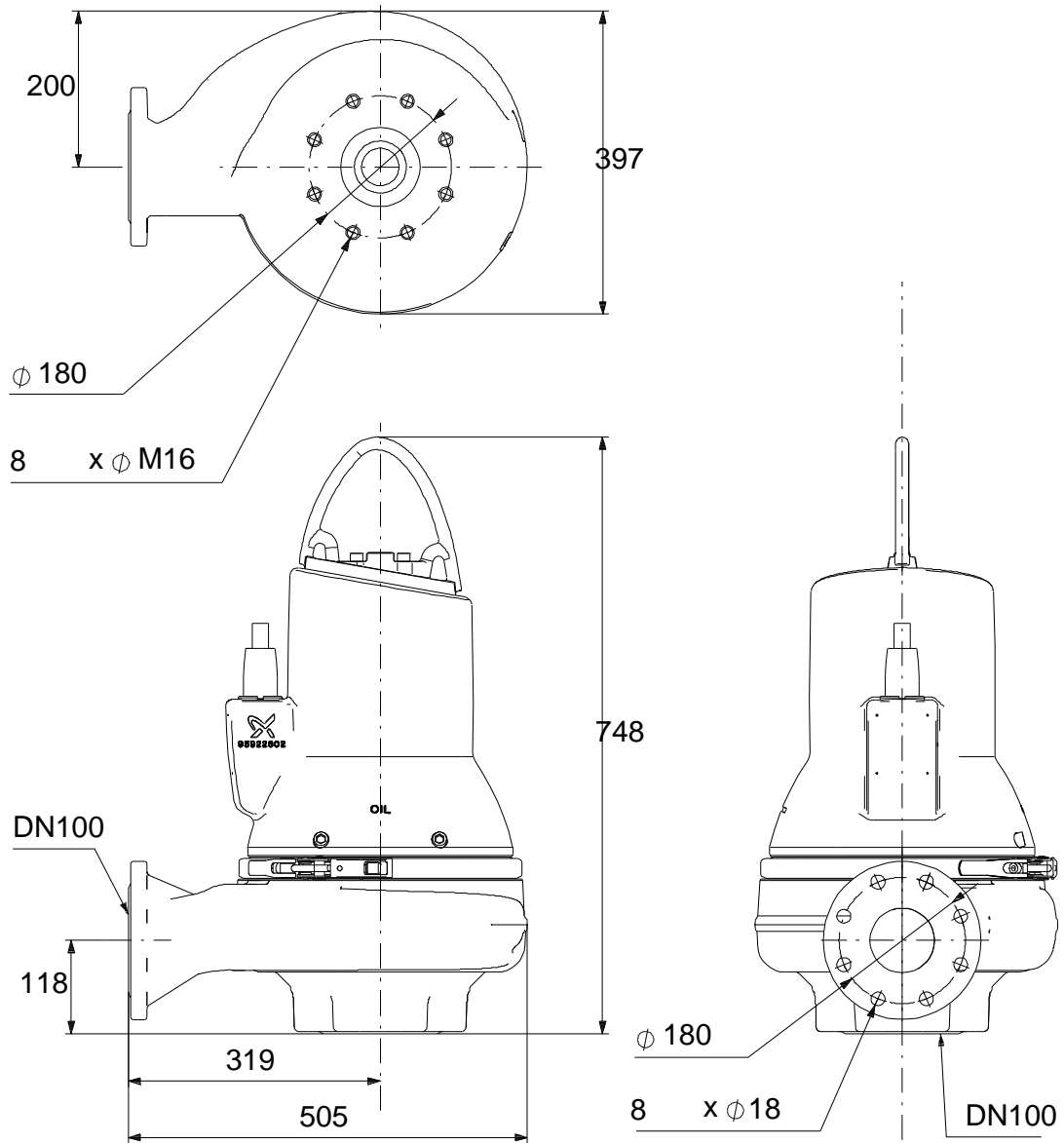
Valdikliai:

Valdymo dėžutė:	nera
-----------------	------



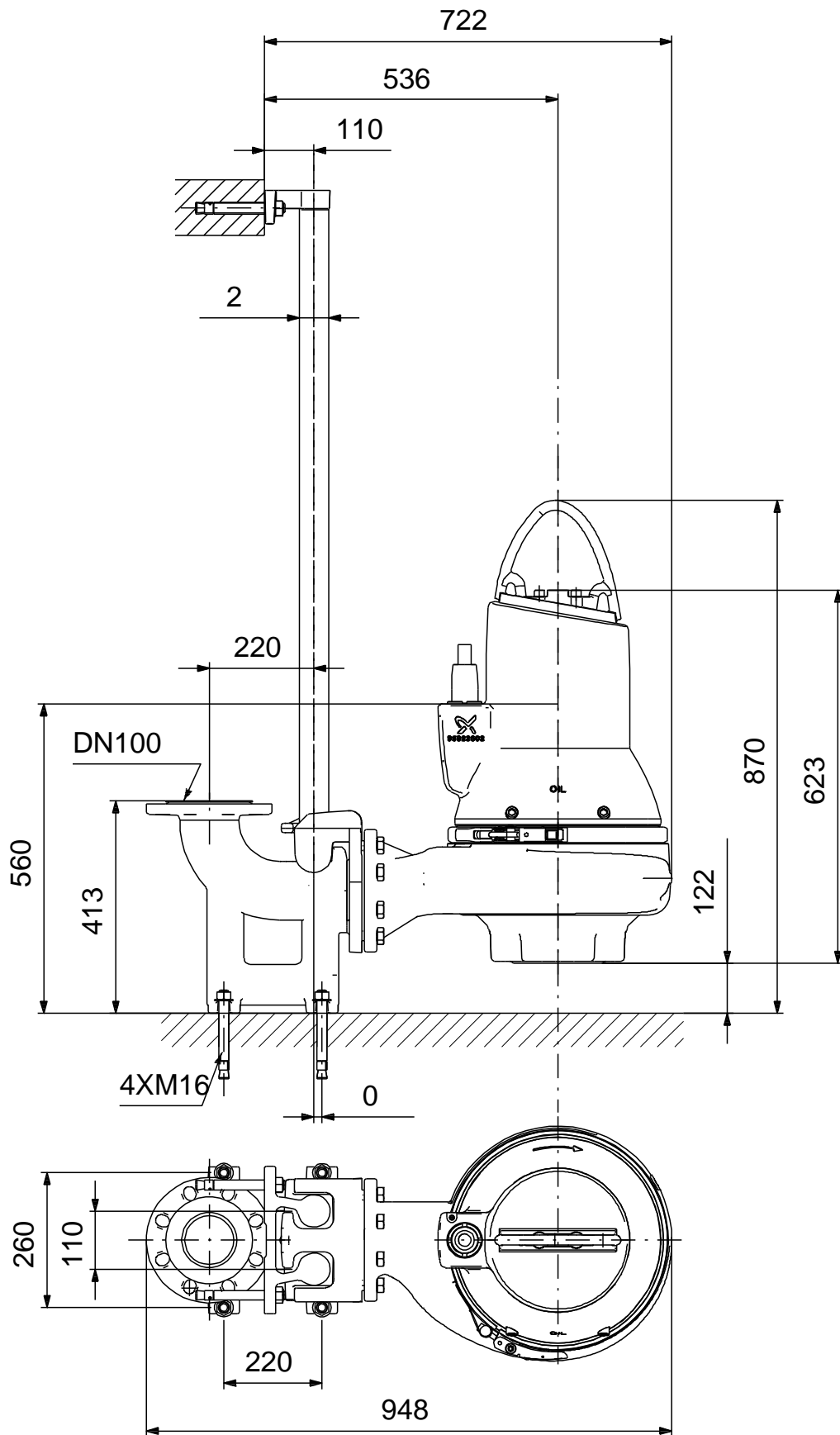
Aprašymas	Vert
Dr gm s jutiklis:	su dr gm s jutikliu
Vandens kiekio alyvoje jutiklis:	be vandens alyvoje jutiklio
Kita:	
Neto mas :	148 kg
Suomijos LVI Nr.:	4836157
Country of origin:	HU
Custom tariff no.:	84137021

98626053 SL1.80.100.40.4.51D.C 50 Hz



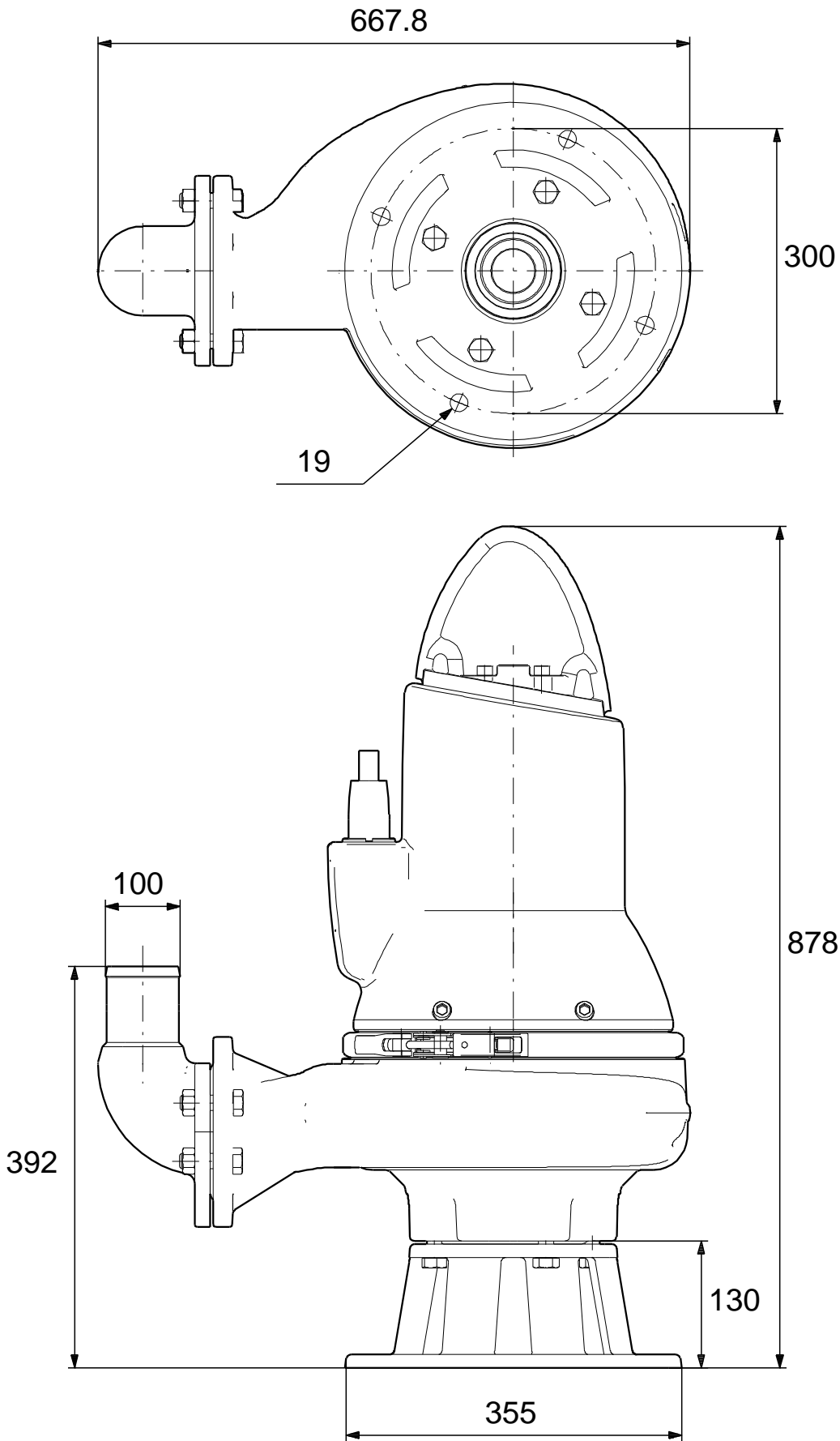
Atkreipkite dėmesį! Visi matavimai, jei nenurodyta kitaip, pateikti milimetrais.
Atsakomybės apribojimas: šiame supaprastintame matavimo brėžinyje neparodytos visos detalės.

98626053 SL1.80.100.40.4.51D.C 50 Hz



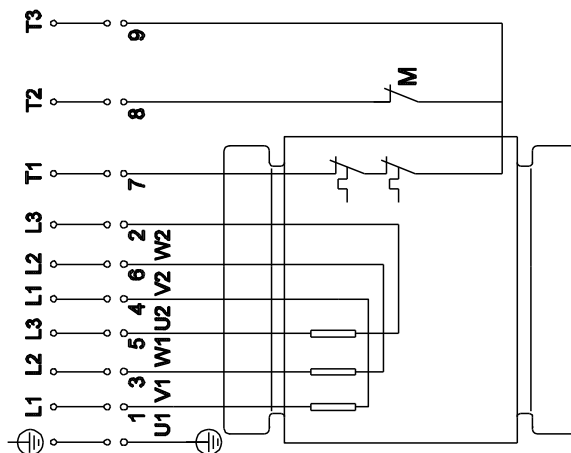
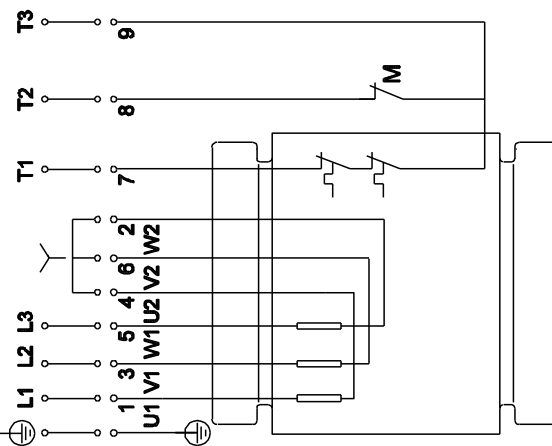
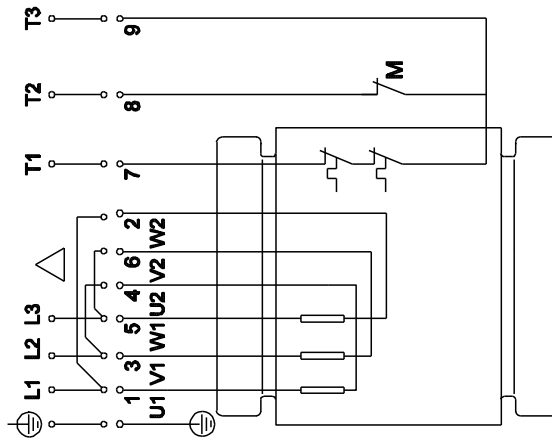
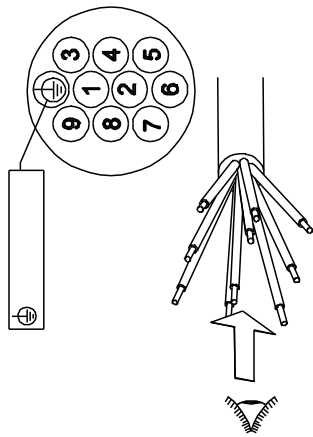
Atkreipkite dėmesį! Visi matavimai, jei nenurodyta kitaip, pateikti milimetrais.
Atsakomybės apribojimas: šiame supaprastintame matavimo brėžinyje neparodytos visos detalės.

98626053 SL1.80.100.40.4.51D.C 50 Hz



Atkreipkite dėmesį! Visi matavimai, jei nenurodyta kitaip, pateikti milimetrais.
Atsakomybės apribojimas: šiame supaprastintame matavimo brėžinyje neparodytos visos detalės.

98626053 SL1.80.100.40.4.51D.C 50 Hz



Atkreipkite d mes ! Visi matmenys, jei nenurodyta kitaip, pateikti milimetrtais.